

# REDVERG

## ИНСТРУКЦИЯ ПО ЭКСПЛУАТАЦИИ



ОТБОЙНЫЙ МОЛОТОК  
REDVERG  
RD-DH1350

**ВНИМАНИЕ!** Перед использованием отбойного молотка, пожалуйста, внимательно ознакомьтесь с данной ИНСТРУКЦИЕЙ ПО ЭКСПЛУАТАЦИИ. Убедитесь, что вы поняли принцип работы и правила эксплуатации инструмента. Проводите техническое обслуживание инструмента в соответствии с инструкцией. Проверяйте правильность работы инструмента. Храните данную инструкцию и другие сопутствующие документы вместе с инструментом.

## **1. ОБЩИЕ ПРАВИЛА ТЕХНИКИ БЕЗОПАСНОСТИ ПРИ РАБОТЕ С ЭЛЕКТРОИНСТРУМЕНТОМ.**



### **ПРЕДУПРЕЖДЕНИЕ:**

**Внимательно прочитайте все предупреждения о безопасности и все инструкции.** Несоблюдение предупреждений и инструкций может привести к поражению электрическим током, возгоранию и/или серьезным травмам.

**Сохраните все предупреждения и инструкции для обращения к ним в будущем.**

Термин «электроинструмент» в предупреждениях означает сетевой (проводной) или аккумуляторный (беспроводной) электроинструмент.

### **1.1. БЕЗОПАСНОСТЬ НА РАБОЧЕМ МЕСТЕ.**

- a) **Рабочее место должно быть чистым и хорошо освещенным.** Беспорядок и плохое освещение могут стать причиной несчастных случаев.
- b) **Не используйте электроинструмент во взрывоопасной среде, например, при наличии легковоспламеняемых жидкостей, газов или пыли.** Электроинструмент создает искры, из-за которых пыль или пары могут воспламениться.
- c) **Не допускайте детей и посторонних лиц в зону работы с инструментом.** Вы можете отвлечься и потерять контроль над инструментом.

### **1.2. ЭЛЕКТРИЧЕСКАЯ БЕЗОПАСНОСТЬ.**

- a) **Штепсель электроинструмента должен подходить к розетке. Переделка и изменение штепселей не допускается. Не используйте штепселя-переходники с устройствами, оснащенными защитным заземлением.** Оригинальные штепселя и отвечающие требованиям розетки снижают риск поражения электрическим током.
- b) **Избегайте контакта с заземленными поверхностями, такими как трубы, радиаторы, печи и холодильники.** Контакт с заземленными поверхностями повышает риск поражения электрическим током.
- c) **Защитите электроинструмент от дождя и влажных условий.** В случае попадания воды в электроинструмент повышается риск поражения электрическим током.
- d) **Запрещается использовать шнур питания не по назначению, например, переносить инструмент за шнур или тянуть за шнур, чтобы отключить инструмент из розетки. Защитите шнур питания инструмента от воздействия тепла, масла, острых краев или подвижных частей инструмента.** Поврежденный или запутанный шнур повышает риск поражения электрическим током.
- e) **При работе с электроинструментом вне помещения, используйте удлинитель, подходящий для использования вне помещений.** Использование удлинителя, подходящего для работы вне помещений, снижает риск поражения электрическим током.
- f) **Если электроинструмент необходимо использовать во влажных условиях, используйте сеть питания, защищенную устройством защитного отключения (УЗО).** Использование УЗО снижает риск поражения электрическим током.

### **1.3. ЛИЧНАЯ БЕЗОПАСНОСТЬ.**

- a) **Будьте бдительны, всегда следите за тем, что вы делаете, и пользуйтесь здравым смыслом при работе с электроинструментом. Не работайте с электроинструментом, если устали или находитесь под воздействием наркотических средств, алкоголя или лекарств.** Невнимательность при работе с электроинструментом может привести к получению серьезных травм.
- b) **Используйте средства индивидуальной защиты. Всегда используйте средства защиты глаз.** Средства индивидуальной защиты, такие как пылезащитная маска, нескользящая защитная обувь, защитный шлем или защита органов слуха, используемые в соответствующих условиях, снижают риск получения травм.
- c) **Избегайте внезапного включения. Убедитесь, что выключатель установлен в положение «ВЫКЛ.» перед подключением электроинструмента к сети питания.** Не держите палец на выключателе и всегда, устанавливая выключатель в положение «выкл.» перед подключением электроинструмента к сети во избежание несчастных случаев.
- d) **Перед включением электроинструмента уберите все регулировочные и гаечные ключи.** В случае зацепления ключей за вращающиеся части можно получить телесные травмы.
- e) **Не прикладывайте лишние усилия. Всегда сохраняйте устойчивое положение и равновесие.** Это поможет контролировать электроинструмент в неожиданных ситуациях.
- f) **Используйте подходящую одежду. Не надевайте широкую одежду и украшения. Держите волосы, одежду и перчатки подальше от подвижных частей.** Широкая одежда, украшения и длинные волосы могут зацепиться за подвижные детали.
- g) **Если предусмотрена возможность подключения приспособления для удаления и сбора пыли, убедитесь, что данные приспособления установлены надлежащим образом.** Приспособления для сбора пыли снижают риски, связанные с пылеобразованием.

#### **1.4. ИСПОЛЬЗОВАНИЕ И УХОД ЗА ЭЛЕКТРОИНСТРУМЕНТОМ.**

- a) **Не перегружайте электроинструмент. Правильно подбирайте электроинструмент для конкретных работ.** В случае правильно подобранного инструмента проведение работ будет быстрым и безопасным.
- b) **Не используйте инструмент, если сломан выключатель.** Электроинструмент со сломанным выключателем представляет собой опасность и подлежит ремонту.
- c) **Отключите штепсель от источника питания перед выполнением наладки, замены принадлежностей или помещением электроинструмента в место хранения.** Такие профилактические меры необходимы, чтобы предотвратить случайное включение электроинструмента.
- d) **Храните электроинструмент в недоступном для детей месте. Не позволяйте лицам, незнакомым с инструментом и не ознакомившимся с инструкцией по эксплуатации и рекомендациями, работать с электроинструментом.** Электроинструмент представляет собой опасность в руках необученных пользователей.
- e) **Тщательно следите за своим инструментом. Следите, чтобы подвижные части работали надлежащим образом и свободно двигались. Регулярно проверяйте инструмент на предмет сломанных или поврежденных деталей, которые негативно могут повлиять на работу электроинструмента. Перед использованием инструмента отремонтируйте все поврежденные детали.** Многие несчастные случаи происходят из-за плохого технического обслуживания электроинструмента.

**f) Режущий инструмент должен всегда быть чистым и заточенным.** Надлежащее техническое обслуживание режущего инструмента с острой рабочей кромкой предотвращает заедание подвижных частей и облегчает управление инструментом.

**g) Используйте электроинструмент, принадлежности, вставные резцы и т.д. в соответствии с настоящей инструкцией и рекомендациями, принимая во внимание рабочие условия и работы, которые следует выполнить.** Использование электроинструмента для выполнения работ, для которых он не предназначен, может стать причиной возникновения опасной ситуации.

#### **1.5. ОБСЛУЖИВАНИЕ.**

**а) Обслуживание электроинструмента должен выполнять квалифицированный персонал с использованием оригинальных запасных частей.** Это обеспечит безопасность электроинструмента.

**Специальные предупреждения в отношении электрического отбойного молотка:**

- **Используйте средства защиты органов слуха.** Воздействие шума может привести к потере слуха.
- **Используйте вспомогательные рукоятки, если они предусмотрены на инструменте.** Потеря контроля над инструментом может привести к получению травм.
- **Держите инструмент за изолированные поверхности при выполнении работ, во время которых режущий инструмент может задеть скрытую проводку или свой собственный шнур питания.** При задевании режущим инструментом провода под напряжением, металлические части электроинструмента также становятся токонесущими, в результате чего оператор может пострадать от поражения электрическим током.
- **Используйте пылезащитную маску.**
- **При работе с электроинструментом всегда держите его крепко обеими руками и принимайте безопасное положение тела.** Работа с электроинструментом будет более безопасной, если его держать обеими руками.
- **Не используйте электроинструмент, если шнур питания поврежден. Не дотрагивайтесь до поврежденного шнура. Отключите штепсель от розетки в случае повреждения шнура во время работы.** Если шнур питания поврежден, повышается риск поражения электрическим током.
- **Перед началом работ проверьте рабочую зону (например, при помощи металлоискателя), чтобы убедиться в отсутствии скрытых электрических кабелей, газовых труб или труб водоснабжения.** Контакт инструмента с электрическими проводами может привести к возгоранию и поражению электрическим током. Повреждение газопровода может привести к взрыву. Повреждение труб водоснабжения может привести к повреждению имущества и поражению электрическим током.
- **Замену штепселя или шнура питания в случае их повреждения должен выполнять производитель инструмента или его сервисная служба.**

## 1.6. ТЕХНИКА БЕЗОПАСНОСТИ ПРИ РАБОТЕ ОТБойНЫМ МОЛОТКОМ.



Работать с инструментом можно только после прочтения данной инструкции и соблюдая все требования к эксплуатации.



В случае повреждения шнура питания во время работы, отключите инструмент из розетки, не дотрагиваясь до шнура.



Всегда используйте средства защиты глаз, перчатки и защитную обувь. Используйте средства защиты органов слуха, чтобы предотвратить ухудшение слуха.



Защитите инструмент от дождя, не работайте с ним во влажных и темных условиях.

- Перед включением инструмента в розетку, убедитесь, что выключатель стоит в положении OFF (ВЫКЛ). По окончании работы отключайте инструмент из розетки.
- При работе шнур питания должен находиться за инструментом. Не тяните инструмент за шнур.
- При работе необходимо крепко держать инструмент обеими руками и твердо стоять на ногах.
- Вытащите вилку из розетки, если инструмент не используется или перед обслуживанием инструмента (например, смена принадлежностей, ремонт, техническое обслуживание или регулировка).
- Лицам до 16 лет запрещается работать с инструментом.
- Храните инструмент в недоступном для детей месте.
- Используйте только оригинальные запасные части при ремонте и обслуживании инструмента.

## 2. СИМВОЛЫ БЕЗОПАСНОСТИ.



Двойная изоляция.



Обозначает риск получения травм, летального исхода или повреждения инструмента при несоблюдении данной инструкции.



Обозначает риск поражения электрическим током.



Незамедлительно отключите вилку от сети питания в случае повреждения шнура и на время технического обслуживания.



Используйте средства защиты глаз и органов слуха.



**Прочитайте все предупреждения о безопасности и все инструкции.**

Несоблюдение предупреждений и инструкций может привести к поражению электрическим током, возгоранию и/или серьезным травмам.



Вышедшие из строя электрические изделия не должны утилизироваться вместе с бытовыми отходами. Пожалуйста, сдавайте такие изделия на перерабатывающие предприятия. Обратитесь в местную администрацию или к продавцу для получения рекомендаций по утилизации изделия.

**3. НАЗНАЧЕНИЕ ИНСТРУМЕНТА И КОНСТРУКТИВНЫЕ ЭЛЕМЕНТЫ.**

Отбойный молоток предназначен для долбления бетона, кирпича, каменной кладки и асфальта, а также для забивания и уплотнения при использовании соответствующих принадлежностей.



**Рис.1.**

1. Патрон SDS max с пылезащищённым колпачком.
2. Ствольная часть.
3. Электродвигатель.
4. Вспомогательная боковая рукоятка.
5. Основная рукоятка.
6. Выключатель.
7. Кнопка блокировки выключателя.
8. Амортизатор.
9. Фиксирующий винт боковой рукоятки.

**Комплектация изделия:**

- Пика SDS max 18x 350мм - 1шт.;
- Зубило SDS max 18x350мм- 1шт.;
- Тюбик со смазкой - 1шт.;
- Угольная щётка- 2шт.;
- Руководство по эксплуатации- 1шт.;
- Пластиковый кейс- 1шт.

**4. ТЕХНИЧЕСКИЕ ХАРАКТЕРИСТИКИ.**

Характеристики	RD-DH1350
Потребляемая мощность.	1350Вт
Частота ударов.	3700 уд/мин
Энергия удара.	20Дж
Патрон.	SDS max
Параметры сети.	220В/50Гц

## 5. ЭКСПЛУАТАЦИЯ ОТБОЙНОГО МОЛОТКА.

### 5.1. ПЕРЕД ЭКСПЛУАТАЦИЕЙ.

**ВНИМАНИЕ!** Будьте осторожны, чтобы не повредить скрытые провода, газовые и водопроводные трубы.

- Сначала проверьте рабочую зону. Например, используйте металлоискатель.
- Обеспечьте надлежащее напряжение. Напряжение питания должно соответствовать значению на заводской табличке. Расчетное напряжение инструмента составляет 230В, он также может работать при 220В.
- Убедитесь, что выключатель установлен в положение ВЫКЛ. (OFF). Если выключатель будет находиться в положении ВКЛ. (ON) при включении вилки в розетку отбойный молоток сразу же начнет работать, что может привести к серьезным травмам!
- Если рабочая зона удалена от источника питания, используйте удлинитель с достаточной толщиной и номинальной пропускной способностью. Удлинитель должен быть настолько коротким, насколько это возможно.

### 5.2. СБОРКА.

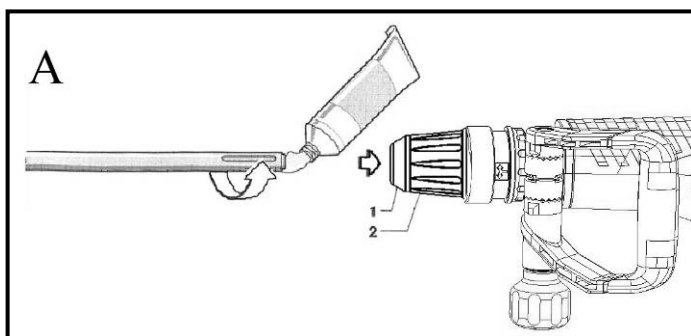
Используйте ваш электроинструмент только, если установлена Боковая рукоятка **(4) рис.1**. Боковую рукоятку **4** можно установить в любое положение (поворачивается на 360) для обеспечения безопасного и удобного рабочего положения.

Отверните фиксирующий винт **(9)**, поверните боковую рукоятку **(8)** вокруг оси электроинструмента в нужное положение и снова затяните фиксирующий винт **(9)**.

### 5.3. ЗАМЕНА ПРИНАДЛЕЖНОСТЕЙ.

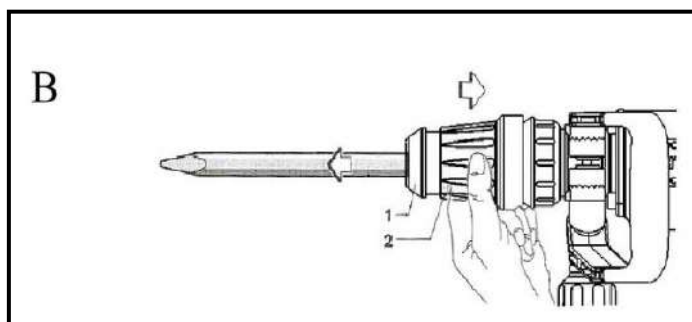
Перед любыми операциями с электроинструментом отключайте штепсель из розетки. Благодаря патрону SDS-мах вы можете легко и просто заменить инструмент без дополнительных приспособлений.

Пылезащищённый колпачок **(1)** патрона SDS max **(2)(рис. А)** в значительной степени предотвращает попадание пыли в патрон инструмента во время эксплуатации. Аккуратно вставляйте принадлежности, чтобы не повредить пылезащищённый колпачок **(1)**. Поврежденное пылезащищённый колпачок подлежит немедленной замене. Мы рекомендуем производить такую замену в центре послепродажного обслуживания.



#### Установка принадлежностей (рис. А).

- Очистите и слегка смажьте хвостовик инструмента.
- Вставьте инструмент, вкручивая его в отверстие, до щелчка.
- Проверьте, зафиксировался ли инструмент, потянув за него.



**Извлечение принадлежностей (рис. В).**  
Отодвиньте назад патрон (2) и извлеките инструмент.

**ОСТОРОЖНО:** Вставленный инструмент может нагреваться во время эксплуатации.

Риск ожога рук. Надевайте перчатки, чтобы заменить инструмент.

#### 5.4. ЭКСПЛУАТАЦИЯ.

**Проверьте напряжение!** Напряжение источника питания должно соответствовать напряжению, указанному на паспортной табличке электроинструмента.

**Перед проведением любых операций с электроинструментом, отключайте штепсель из розетки.**

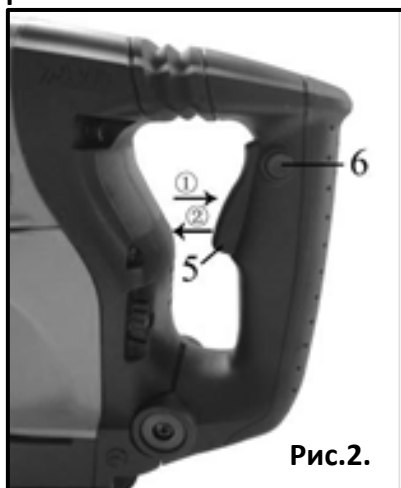


Рис.2.

**Использование выключателя (рис.2).**

**Включение:** Переместите выключатель в направлении ①

**Выключение:** Переместите выключатель в направлении ②

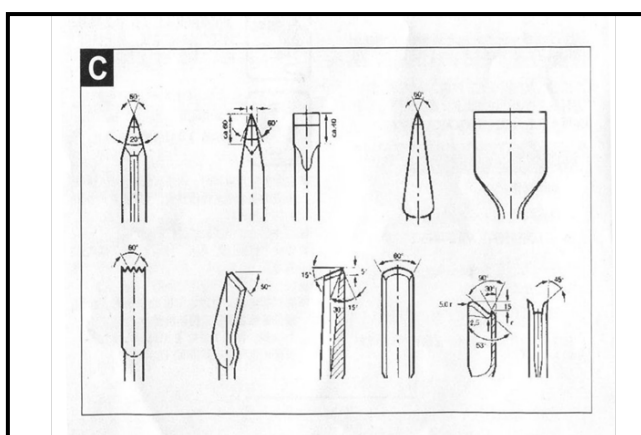
В случае непрерывной эксплуатации включите выключатель (5) и нажмите кнопку блокировки (6). Чтобы отключить блокировку, нажмите на выключатель (5) до конца и отпустите.

**ПРИМЕЧАНИЕ:**

Если инструмент используется при пониженной температуре или после длительного хранения, необходимо дать отбойному молотку поработать около 5 минут, чтобы инструмент прогрелся.

#### 5.5. ВИДЫ ИСПОЛЪЗУЕМЫХ ПРИНАДЛЕЖНОСТЕЙ.

С данным отбойным молотком возможно использовать различные типы пик и зубил, которые подбираются в зависимости от выполняемых работ и разрушаемого материала. Некоторые принадлежности представлены на **рис. С.**





## 5.6. СИСТЕМА СНИЖЕНИЯ ВИБРАЦИИ.

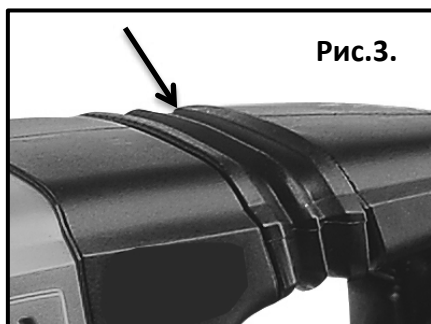


Рис.3.

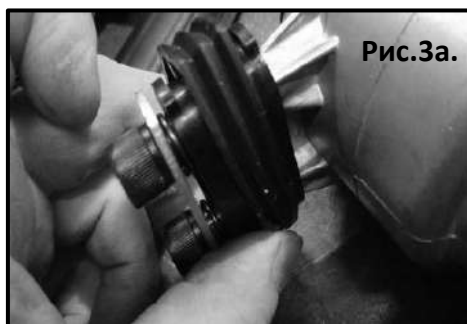


Рис.3а.

Модель оснащена системой уменьшения вибрации (**рис.3/3а**), которая подавляет вибрацию. За счет нее значительно снижается уровень воздействий за весь период работы, так как она защищает оператора от воздействия вибрации.

## 5.7. СМЕНА ПОЛОЖЕНИЯ ПРИНАДЛЕЖНОСТЕЙ. ФИКСАЦИЯ В РАЗНЫХ ПОЛОЖЕНИЯХ.

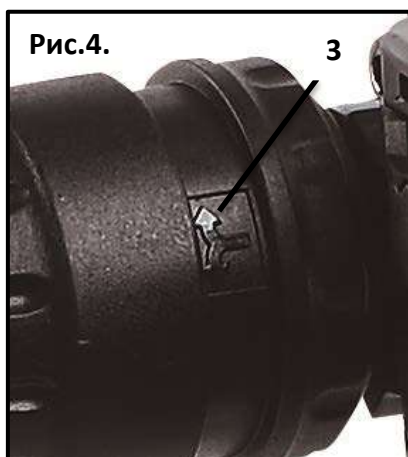


Рис.4.

3

Зубило SDS max можно зафиксировать в 12 положениях. Таким образом, вы можете настроить оптимальное рабочее положение для каждого применения. Вставьте зубило в держатель инструмента. Подвиньте ограничительное кольцо (**3**)рис.4 вперед и поверните пик в нужное положение при помощи ограничительного кольца (**3**). Отпустите ограничительное кольцо (3) и заверните зубило до щелчка.

## 5.8. РАЗБИВАНИЕ/ПРОБИВАНИЕ.

Крепко возьмите инструмент обеими руками и нажмите на выключатель. При работе немного наклоните инструмент вниз, чтобы предотвратить отскакивание обломков и потерю контроля над инструментом. Не наклоняйте инструмент слишком сильно, так как это не повысит эффективность работы.

### **ОСТОРОЖНО!**

При работе с инструментом могут вылетать брызги смазки между буром и муфтой патрона, поэтому при работе в помещении используйте старые газеты, бумаги или полотенца, чтобы защитить пол и стены.

### **ВНИМАНИЕ!**

Если инструмент не использовался долгое время или используется в холодных погодных условиях, чтобы его включить, нажмите на выключатель и удерживайте его в нажатом положении. Прежде чем начать работу, дайте инструменту поработать 3-5 минут без нагрузки.

## **6. ТЕХНИЧЕСКОЕ ОБСЛУЖИВАНИЕ.**

Перед проведением любых операций с электроинструментом отключайте штепсель из розетки.

В целях безопасности и надлежащей работы инструмента всегда содержите электроинструмент в чистоте и следите за тем, чтобы не забивались вентиляционные отверстия.

### **6.1. ПРОВЕРКА ПРИНАДЛЕЖНОСТЕЙ.**

- Использование тупых принадлежностей, например, пики, резца и т.д., может привести к неисправности двигателя и потере производительности. Заменяйте изношенные принадлежности на новые.

### **6.2. ПРОВЕРКА ВНЕШНЕЙ ЧАСТИ.**

- Регулярно проверяйте все внешние части инструмента на предмет повреждений. Не эксплуатируйте инструмент, если какие-либо его части повреждены. Если необходимо, обратитесь в авторизованный сервисный центр для ремонта инструмента.

### **6.3. ПРОВЕРКА КРЕПЁЖНЫХ ВИНТОВ.**

- Регулярно проверяйте, надежно ли затянуты все крепежные винты. Ослабленный винт следует немедленно затянуть во избежание угрозы безопасности.

### **6.4. ПРОВЕРКА УГОЛЬНЫХ ЩЁТОК.**

- Двигатель использует угольные щетки, которые являются расходными деталями инструмента. Износ или сильная изношенность щеток может привести к поломке двигателя. При наличии автоматической защиты при износе щеток двигатель останавливается автоматически. В этом случае замените угольные щетки на новые.
- Кроме этого, следите за чистотой угольных щеток. Щетки должны свободно двигаться в держателях.

### **ВНИМАНИЕ!**

В целях обеспечения безопасности и надежности инструмента все работы по ремонту, проверке и замене, включая техническое обслуживание и регулировку, должны выполняться квалифицированным специалистом в центре по техническому обслуживанию инструментов.

## **7. ОБЩИЕ УСЛОВИЯ ГАРАНТИЙНОГО ОБСЛУЖИВАНИЯ.**

Правовой основой настоящих гарантийных обязательств является действующее законодательство Российской Федерации, в частности Федеральный Закон РФ «О защите прав потребителей» и Гражданский Кодекс РФ часть 2 статьи 451-491. Условия и ситуации, не оговоренные в настоящих гарантийных обязательствах, разрешаются в соответствии с вышеуказанными законами.

Уважаемый покупатель! Вы приобрели оборудование фирмы **RedVerg!**

Компания **RedVerg** гарантирует бесплатный ремонт оборудования в течение 12 месяцев со дня продажи через торговую сеть при наличии оригинала гарантийного талона установленного образца, а также при правильной эксплуатации изделия согласно прилагаемой инструкции.

В течение гарантийного срока владелец имеет право на бесплатный ремонт изделия по неисправностям, которые явились следствием производственных дефектов.

Техническое освидетельствование изделия на предмет установления гарантийного случая производится в авторизованных производителем сервисных центрах.

Гарантийный ремонт производится только при наличии гарантийного талона. При отсутствии гарантийного талона, а также при не полностью заполненном талоне, гарантийный ремонт не производится, претензии по качеству не принимаются, при этом гарантийный талон считается недействительным и изымается гарантийной мастерской.

Инструмент предоставляется в ремонт в комплекте с рабочими сменными приспособлениями и элементами их крепления. Заменяемые детали переходят в собственность мастерской.

**Гарантийные обязательства не распространяются на следующие случаи:**

- несоблюдение пользователем предписания инструкции по эксплуатации, ненадлежащее хранение и обслуживание, использование инструмента не по назначению;
- эксплуатация инструмента с признаками неисправности (повышенный шум, вибрация, неравномерное вращение, потеря мощности, снижение оборотов, сильное искрение, запах гари);
- при наличии механических повреждений (трещин, сколов) корпуса или шнура электропитания;
- при наличии повреждений, вызванных действием агрессивных сред и высоких температур или иных внешних факторов, таких как дождь, снег, повышенная влажность и др., например, при коррозии металлических частей;
- при наличии повреждений, вызванных сильным внутренним или внешним загрязнением, попаданием в инструмент инородных тел, например, песка, камней, материалов и веществ, не являющихся отходами, сопровождающими применение инструмента по назначению, ненадлежащим уходом;
- при неисправностях, возникших вследствие перегрузки, повлекшей выход из строя сопряженных или последовательных деталей, например, ротора и статора, а также вследствие несоответствия параметров электросети напряжению, указанному в табличке номиналов;
- при выходе из строя быстроизнашивающихся деталей и комплектующих (угольных щёток, приводных ремней и колес, резиновых уплотнений, сальников, смазки, свечей зажигания, защитных кожухов, направляющих роликов, стволы и т. п.), сменных приспособлений (пилы, ножей, дисков, триммерных головок, форсунок, сварочных наконечников, патронов, подошв, цанг, сверл, буров, шин, цепей, звездочек, болтов, гаек и фланцев крепления, аккумуляторов);
- при вскрытии, попытках самостоятельного ремонта и смазки оборудования, при внесении самостоятельных изменений в конструкцию изделия о чем свидетельствуют, например, заломы на шлицевых частях крепежа корпусных деталей, отсутствующие или не довернутые винты и элементы крепления, щели на корпусе, удлиненный шнур питания;
- при наличии повреждений или изменений серийного номера на оборудовании или в гарантийном талоне, или при их несоответствии;
- при перегреве изделия или не соблюдении требований к составу и качеству топливной смеси, повлекшего выход из строя поршневой группы, к безусловным признакам которого относятся залегание поршневого кольца и/или наличие царапин и потертостей на внутренней поверхности цилиндра и поверхности поршня, разрушение или оплавление опорных подшипников шатуна и поршневого пальца;
- на профилактическое обслуживание (регулировка, чистка, промывка, смазка и прочий уход).

Срок гарантии продлевается на время нахождения изделия в гарантийном ремонте.

Товар получен в исправном состоянии, без видимых повреждений, в полной комплектации, проверен в моем присутствии, претензий по качеству товара не имею.

С условиями гарантийного обслуживания ознакомлен и согласен:

Подпись: \_\_\_\_\_

Адреса гарантийных мастерских уточняйте на сайте: [редверг.рф](http://редверг.рф) или по телефону горячей линии: **8-800-700-70-77**

## **8. СРОК СЛУЖБЫ. РЕКОМЕНДАЦИИ ПО ХРАНЕНИЮ И УТИЛИЗАЦИИ.**

- Перед отправкой инструмента на длительное хранение тщательно очистите его от пыли и грязи, убедитесь, что влага не попадает на инструмент, а помещение для хранения инструмента является сухим.
- Храните инструмент в недоступном для детей, сухом месте.
- Избегайте помещений со слишком высокой или низкой температурой. Температура хранения инструмента должна быть от +5 °С до +40 °С.
- Оберегайте инструмент от прямых солнечных лучей. Лучше хранить инструмент в темноте или слабо освещенном помещении.

• Не храните инструмент в полиэтиленовом пакете, это может способствовать повышению влажности, что нежелательно для электрического инструмента.

Срок службы изделия 2 года. Указанный срок службы действителен при соблюдении потребителем требований данного руководства по эксплуатации.

При полной выработке ресурса изделия необходимо его утилизировать с соблюдением всех норм и правил. Для этого необходимо обратиться в специализированное предприятие, которое соблюдает все законодательные требования и занимается профессиональной утилизацией электрооборудования.

Производитель сохраняет за собой право внесения изменений в конструкцию и технические характеристики своей продукции без предварительного извещения.



**Продукция соответствует требованиям:**

**ТР ТС 004/2011** « О безопасности низковольтного оборудования»;

**ТР ТС 010/2011** «О безопасности машин и оборудования»;

**ТР ТС 020/2011** «Электромагнитная совместимость технических средств».

**ТР ЕАЭС 037/2016** " Об ограничении применения опасных веществ в изделиях электротехники и радиоэлектроники".

**Импортер и уполномоченный представитель изготовителя:**

ООО "ТМК ОптТорг" 603002, Россия, г.Нижний Новгород, ул.Марата, д.25

Сделано в КНР.

**Внимание!** При продаже должны заполняться все поля гарантийного талона. Неполное или неправильное заполнение гарантийного талона может привести к отказу от выполнения гарантийных обязательств.

С условиями гарантийного обслуживания ознакомлен(а). При покупке изделие было проверено. Претензий к упаковке, комплектации и внешнему виду не имею.

Подпись покупателя \_\_\_\_\_

**Корешок талона №2** на гарантийный ремонт

(модель \_\_\_\_\_)

Изъят « \_\_\_\_\_ » 20\_\_ г.

Исполнитель \_\_\_\_\_ (подпись) \_\_\_\_\_ (фамилия, имя, отчество)

**Корешок талона №1** на гарантийный ремонт

(модель \_\_\_\_\_)

Изъят « \_\_\_\_\_ » 20\_\_ г.

Исполнитель \_\_\_\_\_ (подпись) \_\_\_\_\_ (фамилия, имя, отчество)

### Талон № 1\*

на гарантийный ремонт  
(модель \_\_\_\_\_)

Серийный номер №: \_\_\_\_\_

**Заполняет торговая организация:**

Продан \_\_\_\_\_  
(наименование предприятия - продавца)

Дата продажи \_\_\_\_\_ Место печати \_\_\_\_\_

Продавец \_\_\_\_\_  
(подпись)

\_\_\_\_\_ (фамилия, имя, отчество)

\*талон действителен при заполнении

### Талон № 2\*

на гарантийный ремонт  
(модель \_\_\_\_\_)

Серийный номер №: \_\_\_\_\_

**Заполняет торговая организация:**

Продан \_\_\_\_\_  
(наименование предприятия - продавца)

Дата продажи \_\_\_\_\_ Место печати \_\_\_\_\_

Продавец \_\_\_\_\_  
(подпись)

\_\_\_\_\_ (фамилия, имя, отчество)

\*талон действителен при заполнении

**Заполняет ремонтное предприятие**

\_\_\_\_\_

(наименование и адрес предприятия)

Исполнитель \_\_\_\_\_ (\_\_\_\_\_)

(подпись) (фамилия, имя, отчество)

Владелец \_\_\_\_\_ (\_\_\_\_\_)

(подпись) (фамилия, имя, отчество)

Дата ремонта \_\_\_\_\_ Место печати

Утверждаю \_\_\_\_\_

(должность, подпись)

\_\_\_\_\_

(ФИО руководителя предприятия)

**Заполняет ремонтное предприятие**

\_\_\_\_\_

(наименование и адрес предприятия)

Исполнитель \_\_\_\_\_ (\_\_\_\_\_)

(подпись) (фамилия, имя, отчество)

Владелец \_\_\_\_\_ (\_\_\_\_\_)

(подпись) (фамилия, имя, отчество)

Дата ремонта \_\_\_\_\_ Место печати

Утверждаю \_\_\_\_\_

(должность, подпись)

\_\_\_\_\_

(ФИО руководителя предприятия)

**Внимание!** При продаже должны заполняться все поля гарантийного талона. Неполное или неправильное заполнение гарантийного талона может привести к отказу от выполнения гарантийных обязательств.

**С условиями гарантийного обслуживания ознакомлен(а). При покупке изделие было проверено. Претензий к упаковке, комплектации и внешнему виду не имею.**  
 Подпись покупателя \_\_\_\_\_

**Корешок талона №4 на гарантийный ремонт**

(модель \_\_\_\_\_)

Изъят « \_\_\_\_\_ » 20\_\_ г.

Исполнитель \_\_\_\_\_ (подпись) \_\_\_\_\_ (фамилия, имя, отчество)

**Корешок талона №3 на гарантийный ремонт**

(модель \_\_\_\_\_)

Изъят « \_\_\_\_\_ » 20\_\_ г.

Исполнитель \_\_\_\_\_ (подпись) \_\_\_\_\_ (фамилия, имя, отчество)

**Талон № 3\***

на гарантийный ремонт  
 (модель \_\_\_\_\_)

Серийный номер №: \_\_\_\_\_

**Заполняет торговая организация:**

Продан \_\_\_\_\_  
 (наименование предприятия - продавца)

Дата продажи \_\_\_\_\_ Место печати \_\_\_\_\_

Продавец \_\_\_\_\_  
 (подпись)

\_\_\_\_\_ (фамилия, имя, отчество)

\*талон действителен при заполнении

**Талон № 4\***

на гарантийный ремонт  
 (модель \_\_\_\_\_)

Серийный номер №: \_\_\_\_\_

**Заполняет торговая организация:**

Продан \_\_\_\_\_  
 (наименование предприятия - продавца)

Дата продажи \_\_\_\_\_ Место печати \_\_\_\_\_

Продавец \_\_\_\_\_  
 (подпись)

\_\_\_\_\_ (фамилия, имя, отчество)

\*талон действителен при заполнении

**Заполняет ремонтное предприятие**

\_\_\_\_\_ (наименование и адрес предприятия)

Исполнитель \_\_\_\_\_ (подпись) (\_\_\_\_\_) (фамилия, имя, отчество)

Владелец \_\_\_\_\_ (подпись) (\_\_\_\_\_) (фамилия, имя, отчество)

Дата ремонта \_\_\_\_\_ Место печати

Утверждаю \_\_\_\_\_ (должность, подпись)

\_\_\_\_\_  
(ФИО руководителя предприятия)

**Заполняет ремонтное предприятие**

\_\_\_\_\_ (наименование и адрес предприятия)

Исполнитель \_\_\_\_\_ (подпись) (\_\_\_\_\_) (фамилия, имя, отчество)

Владелец \_\_\_\_\_ (подпись) (\_\_\_\_\_) (фамилия, имя, отчество)

Дата ремонта \_\_\_\_\_ Место печати

Утверждаю \_\_\_\_\_ (должность, подпись)

\_\_\_\_\_  
(ФИО руководителя предприятия)