



Инструкция по эксплуатации
Построитель лазерных плоскостей
ZITREK LL1V1H
ZITREK LL4V1H
ZITREK LL12-GL

Благодарим вас за то, что выбрали именно наш товар.

Пожалуйста, внимательно ознакомьтесь с инструкцией и только после этого приступайте к работе с инструментом, это позволит вам избежать травм и поражения электрическим током. Любой работник, пользующийся построителем лазерных плоскостей, должен понимать, как обращаться с инструментом.

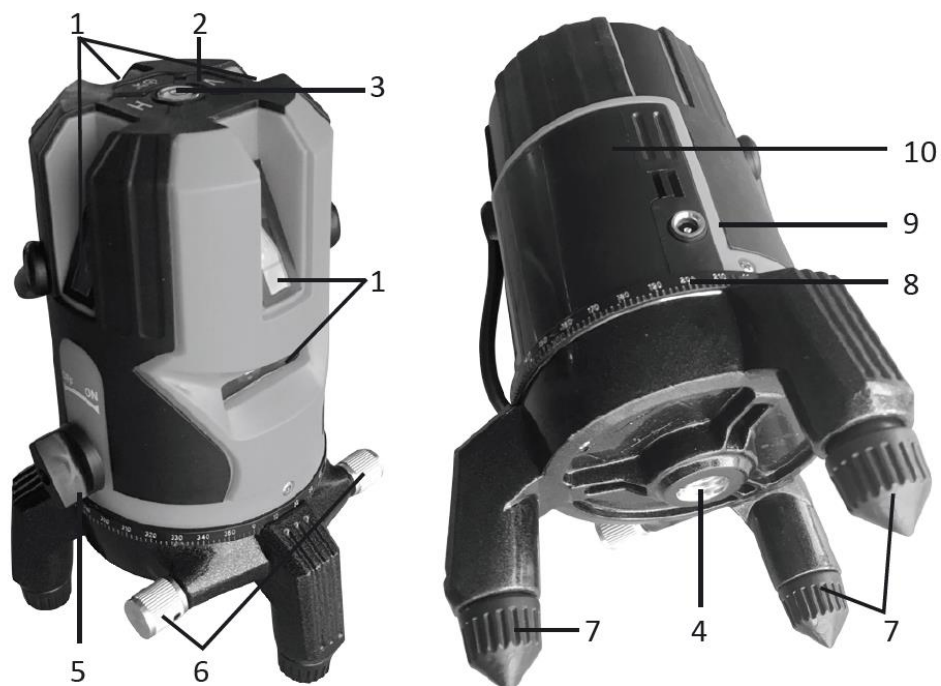
- При работе с инструментом не смотрите прямо на лучи, особенно при работе с оптическими приспособлениями (такими как бинокль, телескоп).
- Не удаляйте любые маркировки безопасности с устройства.
- При перемещении прибора, пожалуйста, выключите питание.
- Не используйте острые предметы, такие как гвоздь или пр., чтобы нажать кнопку на верхней части устройства.
- Не используйте и не храните прибор во влажной среде.

Построители лазерных плоскостей **ZITREK LL1V1H**, **ZITREK LL4V1H** и **ZITREK LL12-GL** предназначены для построения и контроля вертикальных и горизонтальных плоскостей и линий.

	ZITREK LL1V1H	ZITREK LL4V1H	ZITREK LL12-GL
Точность	На 7м ± 1мм	На 7м ± 1мм	На 1м ± 0.2мм
Точность самовыравнивания	±3°	±3°	±3°
Время самовыравнивания	Примерно 4 сек.	Примерно 4 сек.	Примерно 4 сек.
Питание	3 алкалиновые батарейки	3 алкалиновые батарейки	Литий-ионный аккумулятор 4,2В; 2,4 Ач
Диапазон измерения	20 м.	20 м.	30 м.
Класс лазера	II	II	II
Время работы	До 3,5 ч	До 3,5 ч	3 - 9 ч
Рабочая температура	От -10°C до +40°C	От -10°C до +40°C	От -10°C до +40°C
Температура хранения	От -20°C до +50°C	От -20°C до +50°C	От -20°C до +70°C

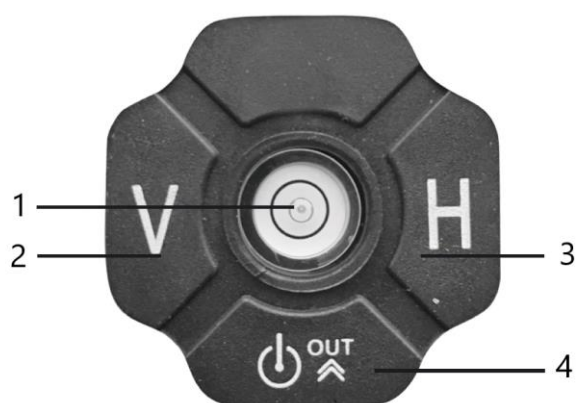
Общий вид

ZITREK LL1V1H ZITREK LL4V1H



- 1 - Окна лазерных излучателей
- 2 - Панель управления
- 3 - Индикатор питания/пузырьковый уровень
- 4 - Резьба под штатив
- 5 - Блокиратор

- 6 - Винты точной настройки
- 7 - Опоры
- 8 - Горизонтальный лимб
- 9 - Разъем внешнего питания
- 10 - Батарейный отсек



- 1. Индикатор питания/пузырьковый уровень.
- 2. Включение/выключение вертикальных излучателей.
- 3. Включение/выключение горизонтального излучателя.
- 4. Включение/выключение импульсного режима.

ZITREK LL12-GL



- 1 - Окна лазерных излучателей
- 2 - Горизонтальные лучи
- 3 - Вертикальные лучи
- 4 - Переключатель
- 5 – Трипод

Работа с инструментом

Установка/зарядка литий-ионного аккумулятора (ZITREK LL12-GL)

Снимите крышку батарейного отсека и установите аккумулятор. Установите крышку батарейного отсека обратно до щелчка.

Используйте только аккумулятор, входящий в комплект поставки.

Если лазерные линии станут бледными, необходимо зарядить аккумулятор.

Зарядка аккумулятора производится следующим образом:

- 1) Удалите аккумулятор из прибора.
- 2) Вставьте блок питания в разъем micro-USB, находящийся на корпусе аккумулятора и подключите его к сети 220В.

Установка/замена щелочных батареек ZITREK LL1V1H, ZITREK LL4V1H

Снимите крышку батарейного отсека и установите батарейки, соблюдая полярность. Установите крышку батарейного отсека обратно до щелчка.

Щелочные батарейки должны быть одной марки, с одинаковым уровнем заряда.

Если лазерные линии станут бледными, замените батарейки на новые.

Работа от внешнего источника питания

Подключение внешнего источника питания производится следующим образом:

- 1) Удалите аккумулятор, либо щелочные батарейки из батарейного отсека.
- 2) Подключите блок питания к разъему внешнего питания, находящегося на корпусе прибора, а затем к сети 220 вольт.
- 3) После окончания работы с прибором отключите его от внешнего питания.

Установка устройства

Установите прибор на твердую устойчивую поверхность или штатив. Отрегулируйте наклон прибора винтами точной настройки или регулировкой штатива. Для облегчения вращения прибора вокруг своей оси в нужном направлении прокручивайте винты точной настройки.

Перед началом работы убедитесь, что относительная влажность и температура на рабочем месте не слишком высокая, а на рабочую поверхность не светят прямые солнечные лучи.

Включение лазера

Переместите движок блокиратора в положение ON. Компенсатор разблокирован.

Включите лазер. Функция самовыравнивания отрегулирует устройство (лучи начнут мигать), если наклон корпуса прибора не превышает диапазон самовыравнивания (3°). Лазерные лучи перестанут мигать, когда устройство будет стоять ровно.

Для выключения прибора переведите движок блокиратора в положение OFF.

Проверка точности

Проверка горизонтали

Для проверки точности горизонтальной линии необходимы две стены, расстояние между которыми 5 м.

1. Установите прибор около одной из стен.
2. Включите прибор. После того, как прибор установится, отметьте положение оси горизонтального луча на ближайшей стене – точка А1.
3. Поверните прибор на 180° и отметьте положение луча на дальней стене – точка В1.
4. Перенесите прибор к противоположной стене. Выровняйте прибор, отметьте полученную точку на стене – В2.
5. Поверните прибор на 180° и отметьте положение луча на противоположной стене - точка А2, около первой отметки.
6. Сравните пары отметок на стенах. Расстояние между А1 – А2 и В1 – В2 не должно превышать 1,5 мм.

Проверка вертикали

В качестве эталона вертикали используйте отвес. Установите прибор на расстоянии порядка 1,5 м от отвеса.

1. Разблокируйте компенсатор, включите вертикальный излучатель, совместите ось вертикальной лазерной линии с нижней точкой отвеса.

2. Отклонение оси вертикальной линии от подвеса не должно превышать 0,3 мм на 1 м длины подвеса.

Уход за устройством

Внимание! Прибор является точным оптико-механическим устройством и требует бережного обращения. Перед началом работ, а также после механических воздействий (падение, удары) проводите проверку точности прибора.

Соблюдение следующих рекомендаций продлит срок службы прибора:

- Храните прибор, запасные части и аксессуары к нему вне досягаемости детей и посторонних лиц.
- Перемещайте прибор только с заблокированным компенсатором.
- Оберегайте прибор от ударов, падений, сильных вибраций, не допускайте попадания внутрь прибора влаги, строительной пыли, посторонних предметов.
- В случае попадания в прибор влаги в первую очередь выньте элементы питания, затем обратитесь в сервисный центр.
- Не храните и не используйте прибор в течение длительного времени в условиях повышенной влажности.
- Чистку прибора следует проводить мягкой влажной салфеткой. Не используйте агрессивные химикаты, очищающие растворители или моющие средства.
- Перед подключением зарядного устройства к прибору необходимо удалить аккумулятор, либо щелочные батарейки из батарейного отсека, в противном случае прибор может выйти из строя.
- Несоблюдение следующих правил может привести к вытеканию электролита из элементов питания и порче прибора:
 - Вынимайте элементы питания из прибора, если он не используется в течение длительного времени.
 - Не используйте элементы питания разного вида, с разным уровнем заряда.
 - Не оставляйте в приборе разряженные элементы питания.

ГАРАНТИЙНОЕ ОБСЛУЖИВАНИЕ

Гарантийный срок эксплуатации: 12 календарных месяцев начиная с момента продажи.

Гарантийные обязательства отражены в Гарантийном талоне, который является неотъемлемой частью изделия.

ВНИМАНИЕ! Не заполненный гарантийный талон – НЕДЕЙСТВИТЕЛЕН!

Перечень сервисных центров Вы можете посмотреть на сайте:

<https://z3k.ru/service/>

Перейти по ссылке можно отсканировав QR код:





zitrek

ГАРАНТИЙНЫЙ ТАЛОН

www.zitrek.ru

№ _____
Наименование изделия и модель _____
Серийный номер _____
Дата продажи _____ Подпись продавца _____
М.П.

Гарант. ООО «Строймашсервис-Техно»
e-mail сервисного центра
9562465@mail.ru
Тел. +7 (495) 956-24-65

Штамп торговой
организации

ВНИМАНИЕ! Не заполненный гарантийный талон – НЕДЕЙСТВИТЕЛЕН!

1. УСЛОВИЯ ГАРАНТИИ:

1.1 Гарантийные обязательства распространяются только на неисправности, выявленные в течение гарантийного срока и обусловленные производственными факторами.

1.2 Гарантийные обязательства имеют силу при наличии заполненного гарантийного талона. Гарантийный срок исчисляется от даты продажи техники, которая фиксируется в гарантийном талоне.

1.3 Гарантия покрывает стоимость замены дефектных частей, восстановление таких частей или получение эквивалентных частей, при условии правильной эксплуатации в соответствии с Руководством по эксплуатации. Дефектной частью (изделием) считается часть (изделие), в которой обнаружен заводской брак, существовавший на момент поставки (продажи) и выявленный в процессе эксплуатации.

1.4 Гарантийные обязательства не покрывают ущерб, нанесенный другому оборудованию, работающему в сопряжении с данным изделием.

1.5 Гарантия не покрывает запасные части или изделия, поврежденные во время транспортировки, установки или самостоятельного ремонта в процессе неправильного использования, перегрузки, недостаточной смазки, в результате невыполнения требований или ошибочной трактовки Руководства (инструкции) по эксплуатации, которые могли стать причиной или увеличили повреждение, если была изменена настройка, если изделие использовались в целях для которого оно не предназначено.

1.6 Гарантийные обязательства не покрывают ущерб вызванный действием непреодолимой силы (несчастный случай, пожар, наводнение, удар молнии и т.п.).

1.7 С момента отгрузки товара со склада продавца и перехода прав собственности от продавца к покупателю, все риски связанные с транспортировкой и перемещением отгруженных товаров в гарантийные обязательства не входят.

1.8 Покупатель доставляет изделие в ремонт самостоятельно и за свой счет, изделие должно быть в чистом виде.

2. ГАРАНТИЯ НЕ РАСПРОСТРАНЯЕТСЯ:

2.1 Гарантийные обязательства не распространяются на: принадлежности, расходные материалы, и запасные части, вышедшие из строя вследствие нормального износа в процессе эксплуатации оборудования, такие как: приводные ремни; резиновые амортизаторы и вибрационные узлы крепления; стартер ручной, муфта центробежная, транспортные колеса; топливные, масляные и воздушные фильтры; свечи зажигания, трос газа; затирочные лезвия и диски, гибкие валы, диски для резки швов, чашки шлифовальные, зубчатые резаки; на масла и ГСМ, а так же неисправности, возникшие в результате несвоевременного устранения других ранее обнаруженных неисправностей.

2.2 Владелец лишается права проведения бесплатного ремонта и дальнейшего гарантийного обслуживания данного изделия при наличии механических повреждений или несанкционированного ремонта, нарушения правил эксплуатации, несвоевременного проведения работ по техническому обслуживанию узлов и механизмов изделия, повреждений, возникших в результате продолжения эксплуатации оборудования при обнаружении недостатка масла и ГСМ.

2.3 Для техники имеющей в своем составе двигатель внутреннего сгорания, гарантийные обязательства не действуют в следующих случаях:

- отложений на клапанах, загрязнения элементов топливной системы, обнаружения следов применения некачественного или несоответствующего топлива, масла и смазок, указанных в Руководстве по эксплуатации.

- наличия задиров, трещин в трущихся парах двигателя и любых поломок, вызванных перегревом двигателя, неисправности, повлекшие механические деформации по вине Потребителя.

- применения неоригинальных запасных частей при ремонте или обслуживании.

- любых изменений в конструкции изделия.

- повреждения узлов и/или деталей вследствие несоблюдения правил транспортировки и/или хранения.

2.4 Сервисный центр не несет ответственности, ни за какой ущерб или упущенную выгоду в результате дефекта (брака) оборудования.

ГАРАНТИЙНЫЙ СРОК ЭКСПЛУАТАЦИИ:

12 календарных месяцев или **1000** моточасов наработки (в зависимости от того, что наступит раньше) начиная с момента продажи.

Товар получен в исправном состоянии, без повреждений, в полной комплектности, проверен в моём присутствии.

Претензий к качеству товара, комплектации, упаковке, внешнему виду – НЕ ИМЕЮ.

С условиями гарантийного обслуживания ознакомлен и согласен. Подпись покупателя _____

ТАЛОН НА ГАРАНТИЙНЫЙ РЕМОНТ

№ _____
Дата приемки _____
Сервисный центр _____
Дата выдачи _____
Подпись клиента _____
Тел. и адрес клиента _____

ТАЛОН НА ГАРАНТИЙНЫЙ РЕМОНТ

№ _____
Дата приемки _____
Сервисный центр _____
Дата выдачи _____
Подпись клиента _____
Тел. и адрес клиента _____