

BELMASH



Руководство по эксплуатации



Станок сверлильный
вертикальный

BELMASH DP250-16
BELMASH DP250-16J



СОДЕРЖАНИЕ

| | |
|--|----|
| 1. ОБЩИЕ СВЕДЕНИЯ..... | 3 |
| 1.1 Основные параметры и технические характеристики..... | 4 |
| 1.2 Комплект поставки..... | 5 |
| 1.3 Основные элементы..... | 6 |
| 1.4 Графические символы..... | 7 |
| 2. ТЕХНИКА БЕЗОПАСНОСТИ..... | 7 |
| 2.1 Общие правила безопасности..... | 7 |
| 2.2 Личная безопасность..... | 8 |
| 2.3 Требования к месту эксплуатации станка..... | 8 |
| 2.4 Требования безопасности при эксплуатации станка..... | 8 |
| 2.5 Требования безопасности при подключении к электросети..... | 10 |
| 2.5.1 Требования к источнику электропитания..... | 10 |
| 2.5.2 Использование удлинительного кабеля..... | 10 |
| 3. СБОРКА СТАНКА..... | 11 |
| 3.1 Распаковка и очистка..... | 11 |
| 3.2 Сборка станка..... | 11 |
| 3.3 Установка сверлильной головки..... | 12 |
| 3.4 Установка сверлильного патрона..... | 12 |
| 3.5 Снятие сверлильного патрона..... | 12 |
| 3.6.1 Установка сверла (BELMASH DP250-16)..... | 12 |
| 3.6.2 Установка сверла (BELMASH DP250-16J)..... | 12 |
| 4. УСТРОЙСТВА УПРАВЛЕНИЯ И РЕГУЛИРОВКИ..... | 13 |
| 4.1 Изменение скорости сверления..... | 13 |
| 4.2 Регулировка и наклон рабочего стола..... | 13 |
| 4.3 Регулировка возвратной пружины..... | 13 |
| 4.4 Сверление на заданную глубину..... | 14 |
| 5. РАБОЧИЕ ПРОЦЕССЫ..... | 14 |
| 5.1 Расположение заготовки..... | 14 |
| 5.2 Проверка и обслуживание..... | 14 |
| 5.3 Очистка..... | 15 |
| 5.4 Смазка..... | 15 |
| 6. СПЕЦИФИКАЦИЯ..... | 16 |
| 7. ВОЗМОЖНЫЕ НЕИСПРАВНОСТИ И СПОСОБЫ ИХ УСТРАНЕНИЯ..... | 18 |
| 8. ТРАНСПОРТИРОВКА И ХРАНЕНИЕ..... | 19 |
| 9. УТИЛИЗАЦИЯ И ЗАЩИТА ОКРУЖАЮЩЕЙ СРЕДЫ..... | 19 |
| ГАРАНТИЙНЫЕ ОБЯЗАТЕЛЬСТВА..... | 20 |

УВАЖАЕМЫЙ ПОКУПАТЕЛЬ

Благодарим за доверие, которое Вы оказали, выбрав станок сверлильный вертикальный **BELMASH DP250-16, BELMASH DP250-16J** далее «станок». Данный станок был тщательно продуман и спроектирован, чтобы работать безотказно многие годы. Внимание к деталям, точность, система контроля качества обеспечивают его надежную работу.

Настоящее руководство устанавливает правила безопасной эксплуатации станка. Перед началом использования внимательно ознакомьтесь с данным руководством. В нём Вы найдёте все указания, выполнение которых обеспечит безопасную эксплуатацию и длительный срок службы станка.

При покупке станка обязательно проверьте комплектность, работоспособность и заполнение торгующей организацией свидетельства о продаже и гарантийных талонов, которые должны быть заверены штампом магазина с указанием даты продажи.

Изготовитель/поставщик оставляет за собой право изменять комплектность товара без изменения его потребительских свойств, основных технических характеристик исходя из коммерческой целесообразности.

В связи с постоянным техническим совершенствованием конструкции станка возможны некоторые отличия между приобретенным Вами изделием и сведениями, приведенными в настоящем руководстве по эксплуатации, не влияющие на его основные технические параметры и эксплуатационную надежность.

Приятной Вам работы.

При возникновении вопросов о Вашем оборудовании, пожалуйста, обратитесь в службу технической поддержки BELMASH или отправьте письмо на электронную почту. Мы поможем справиться с проблемой и решить гарантийные случаи.

129626, г. Москва, проспект Мира, 104, АО «БЕЛМАШ»
E-mail: info@belmash.ru

1. ОБЩИЕ СВЕДЕНИЯ

Станок предназначен для обработки различных материалов вращающимся режущим или шлифующим инструментом, с целью получения сквозных и глухих отверстий, для чистовой обработки, расточки отверстий, образованных в заготовке каким-либо другим способом.

Питание станка осуществляется от сети переменного тока напряжением 230 В ±10% и частотой 50 Гц ±5%, с защитным (заземляющим) проводом по ГОСТ 12.1.030-81*. Качество источника электрической энергии по ГОСТ 32144-2013.

Станок предназначен для эксплуатации в условиях отсутствия прямого воздействия атмосферных осадков, чрезмерной запыленности воздуха, прямых солнечных лучей, окружающей температуры от +5°C до +40°C, относительной влажности воздуха не более 80%.

Станок не предназначен для профессионального использования с постоянной нагрузкой, режим работы должен быть умеренно продолжительным, с периодическим охлаждением.

Установка станка должна производиться в закрытых помещениях, достаточными являются условия обычной столярной мастерской.

Средний срок службы станка при нормальной эксплуатации не менее десяти лет.

Станок соответствует требованиям технических регламентов:

- ТР ТС 010/2011 «О безопасности машин и оборудования»;
- ТР ТС 004/2011 «О безопасности низковольтного оборудования»;

- ТР ТС 020/2011 «Электромагнитная совместимость технических средств».

Табличка с серийным номером расположена на сверильной головке станка.

1.1 Основные параметры и технические характеристики

Таблица 1

| Наименование параметра | Значение для модели | |
|--|--|--|
| | BELMASH DP250-16 | BELMASH DP250-16J |
| Характеристики сети, В/Гц | 230/50 | 230/50 |
| Потребляемая мощность, Вт | 500 | 450 |
| Тип двигателя | Асинхронный | Асинхронный |
| Ремни приводные, 2 шт. | Клиновые: M20 | Клиновые: M19, M20 |
| Число ступеней скорости | 12 | 12 |
| Номинальная частота вращения шпинделя на холостом ходу, об./мин. | 200/280/320/420/480/530/800/1260/1320/1550/2130/2500 | 200/280/320/420/480/530/800/1260/1320/1550/2130/2500 |
| Тип патрона | быстрозажимной | ключевой трехкулачковый |
| Конус шпинделя, Морзе | KM2 | KM2 |
| Диаметр хвостовика зажимаемого в патроне инструмента, мм | 1÷16 | 1÷16 |
| Наибольший диаметр сверления, мм | | |
| сталь | 16 | 16 |
| древесина | 50 | 50 |
| Ход пиноли шпинделя, мм | 60 | 60 |
| Максимальное расстояние между шпинделем и колонной, мм | 125 | 125 |
| Максимальное расстояние между шпинделем и столом, мм | 430 | 430 |
| Максимальное расстояние между шпинделем и основанием, мм | 545 | 545 |
| Размер рабочего стола (Д×Ш), мм | 196×196 | 196×196 |
| Угол наклона рабочего стола, град. | -45...+45° | -45...+45° |
| Материал рабочего стола | чугун | чугун |
| Размер основания станка (Д×Ш), мм | 348×215 | 348×215 |
| Материал основания станка | чугун | чугун |
| Габаритный размер (Д×Ш×В), мм | 530×310×855 | 530×310×845 |
| Размер упаковки (Д×Ш×В), мм | 685×430×245 | 680×425×250 |
| Масса нетто/брутто, кг | 29,6/32,7 | 28,7/32 |

В таблице 1 представлена общая информация. Данные технические характеристики актуальны на момент издания руководства по эксплуатации. Компания «БЕЛМАШ» оставляет за собой право на изменение конструкции и комплектации оборудования без уведомления потребителя.

1.2 Комплект поставки

Комплект поставки установки в соответствии с таблицей 2.

Таблица 2

| № п/п | Наименование | Кол-во, шт. для модели | |
|-------|--|------------------------|-------------------|
| | | BELMASH DP250-16 | BELMASH DP250-16J |
| 1 | Сверлильная головка в сборе | 1 | 1 |
| 2 | Основание станка | 1 | 1 |
| 3 | Стол рабочий | 1 | 1 |
| 4 | Кронштейн стола | 1 | 1 |
| 5 | Колонна с рейкой | 1 | 1 |
| 6 | Патрон сверлильный ключевой трехкулачковый | - | 1 |
| 7 | Патрон сверлильный быстрозажимной | 1 | - |
| 8 | Ключ патрона | - | 1 |
| 9 | Выколотка (расклинователь) | 1 | 1 |
| 10 | Рукоятка подачи | 3 | 3 |
| 11 | Экран защитный | 1 | 1 |
| 12 | Тиски (63,5 мм) | 1 | 1 |
| 13 | Комплект ключей | 1 | 1 |
| 14 | Комплект крепежа | 1 | 1 |
| 15 | Руководство по эксплуатации | 1 | 1 |
| 16 | Упаковка | 1 | 1 |

В таблице 2 представлена общая информация. Данная комплектация актуальна на момент издания руководства по эксплуатации. Компания «BELMASH» оставляет за собой право на изменение конструкции и комплектации оборудования без уведомления потребителя. Если вы не можете найти деталь из таблицы 2 проверьте, возможно она уже установлена на изделие.

1.3 Основные элементы

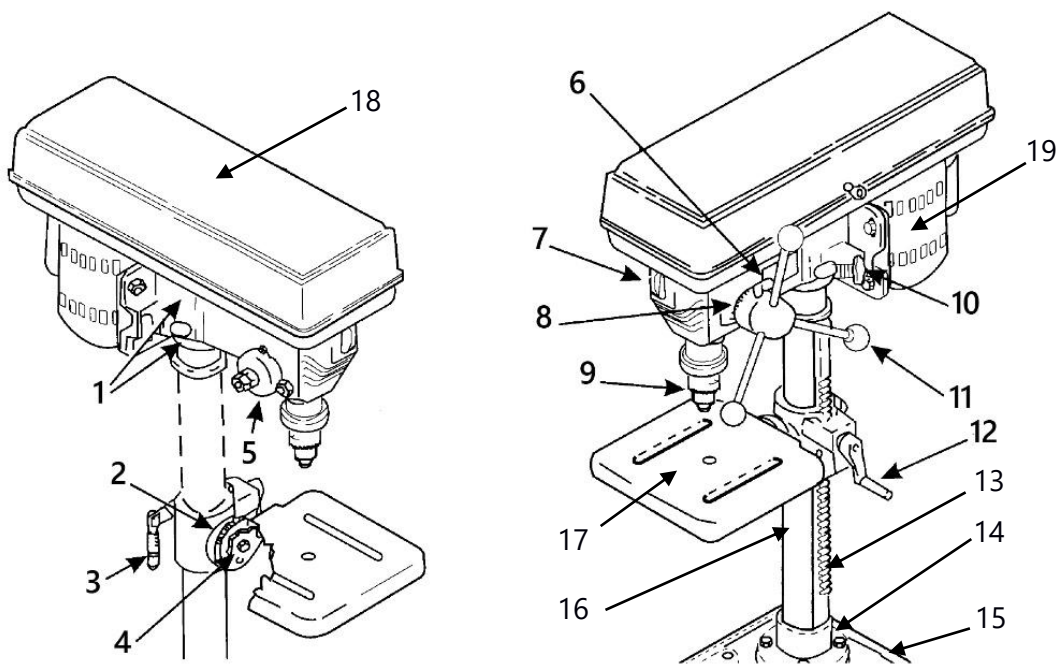


Рисунок 1.

1 – кожух сверильной головки, 2 – кронштейн стола, 3 – рукоятка фиксации рабочего стола, 4 – болт для регулировки угла наклона рабочего стола, 5 – корпус пружины, 6 – указатель, 7 – выключатель, 8 – шкала, 9 – патрон, 10 – рукоятка натяжения ремня, 11 – рукоятка подачи, 12 – рукоятка регулировки высоты стола, 13 – рейка, 14 – фланец, 15 – основание, 16 – колонна, 17 – стол рабочий, 18 – крышка ременной передачи, 19 – двигатель

1.4 Графические символы



Внимательно прочтите инструкцию по эксплуатации перед использованием станка.



При работе на станке пользуйтесь средствами защиты органов слуха, зрения, дыхания.



Опасность поражения электрическим током.



Опасность получения травмы или повреждения узлов станка в случае несоблюдения данного указания.



Используйте спецодежду.



Используйте специальную обувь.



Не используйте перчатки при работе на станке.



Станок и его упаковка подлежат вторичной переработке (рециклированию).



Для предотвращения негативного воздействия на окружающую среду, при прекращении использования станка (истечении срока службы) и непригодности к дальнейшей эксплуатации, станок подлежит разборке и сдаче в приемные пункты по вторичной переработке металлолома и пластмасс.

2. ТЕХНИКА БЕЗОПАСНОСТИ

2.1 Общие правила безопасности



Данный станок разработан для использования только строго по назначению. Помните, Ваша личная безопасность – это Ваша ответственность. Защитное оборудование не служит спасением при проявлениях неграмотности, беспечности и невнимательности.



Необходимо тщательно изучить руководство по эксплуатации и ознакомиться с предостерегающими надписями на станке. Изучение и выполнение указанных условий эксплуатации позволяет свести к минимуму риск получения травмы.

Запрещается:

- использовать станок не по назначению;
- использовать станок при непрерывном производстве;
- эксплуатировать станок в условиях воздействия капель и брызг, а также на открытых площадках во время снегопада или дождя;
- эксплуатировать станок во влажном или сыром помещении;
- оставлять станок, присоединенный к питающей сети, без надзора;
- присутствие посторонних лиц, особенно детей, в рабочей зоне.

К эксплуатации и техническому обслуживанию станка допускаются лица, ознакомленные с руководством по эксплуатации и осведомленные о всех факторах опасности. Храните руководство в доступном для дальнейшего использования месте.

При работе со станком должны выполняться действующие правила техники безопасности, а также другие утвержденные правила охраны труда и промышленной гигиены.

Ремонт проводится только авторизованной организацией. Для ремонта допускается использование только оригинальных запчастей. Использование не оригинальных запчастей может привести к травме и выходу станка из строя.

Переоснащение, регулировку и очистку производить только после полной остановки станка и отключенном электропитании.

2.2 Личная безопасность

Используйте индивидуальные средства защиты, защитную маску или защитные очки, спецодежду, специализированную или нескользящую обувь. При необходимости воспользуйтесь респиратором, средствами защиты органов слуха.

Древесная пыль, может быть опасной для вашего здоровья. Работайте на станке только в хорошо вентилируемых помещениях и обеспечьте надлежащее удаление пыли. По возможности используйте вытяжные установки.

Из-за опасности захвата движущимися частями станка, при работе запрещается: ношение длинных, не убранных волос, свободной, неудобной одежды, перчаток; галстуков, ювелирных изделий, одежды с длинными рукавами.

Работайте в устойчивой позе. Следите за правильным положением ног и тела и сохраняйте правильную рабочую позу и равновесие. Запрещается работать на станке стоя на каких-либо подставках.

Исключите опасность пореза при проведении технического обслуживания, замене режущего инструмента. Используйте перчатки.

2.3 Требования к месту эксплуатации станка

Станок необходимо эксплуатировать в помещениях с общеобменной и местной системами вентиляции. Станок не предназначен для использования вне помещения.

Пространство по периметру станка должно быть свободным на расстоянии минимум одного метра для его обслуживания. Необходимо обеспечить свободное рабочее пространство для направления, подачи и съёма заготовки с учетом её габаритных размеров, и массы.

Пол должен быть ровным, нескользким, не должно быть препятствий.

Розетки должны находиться достаточно близко к станку, чтобы кабель не создавал опасной ситуации для перемещения персонала.

Не допускается использование станка в захламленном, сыром или подверженном осадкам, или взрывоопасном помещении. Не используйте станок поблизости от горючих жидкостей и газов.

Рабочая зона должна быть хорошо освещена.

Содержите рабочую зону в чистоте. Загрязнения могут стать причиной несчастного случая.

Убирайте регулировочные ключи и инструменты перед включением станка.

2.4 Требования безопасности при эксплуатации станка

Запрещается:

- передавать для работы станок пользователям, не изучившим настоящее руководство по эксплуатации;
- использовать станок лицам в состоянии алкогольного, наркотического опьянения;
- использовать станок при появлении повышенного шума, стука, вибрации;
- использовать станок при поломке или появлении трещин в корпусных деталях;
- эксплуатировать не полностью собранный станок;
- работать на станке со снятыми и/или поврежденными защитными устройствами;

Перед эксплуатацией станка следует тщательно проверить защитные устройства, регулировку движущихся частей, крепления и прочие условия, которые могут повлиять на эксплуатацию. Поврежденные детали и устройства должны быть надлежащим способом заменены или отремонтированы.

Не допускается работа станка без присмотра. Выключите станок и дождитесь полной остановки, прежде чем уйти.

Для достижения высоких и безопасных эксплуатационных характеристик режущий инструмент должен быть заточенным и чистым. Необходимо выполнять указания по смазке и смене приспособлений.

Не изменяйте конструкцию станка, и не используйте дополнительный инструмент для выполнения работ не подходящий к данному станку и не рекомендованный производителем.

Станок должен быть надежно закреплен на основании, выдерживающем вес станка и заготовки.

Скорость вращения должна обеспечивать спокойную работу станка, исключать его перегрузку.

Используйте станок только по назначению. Не допускается самостоятельное проведение модификаций станка, а также использование станка для работ, на которые он не рассчитан.

Используйте только рекомендованные комплектующие (детали, узлы и механизмы). Соблюдайте указания, прилагаемые к комплектующим. Применение несоответствующих комплектующих может стать причиной несчастного случая.

Перед первым включением станка обратите внимание на правильность сборки и надежность установки станка.

После запуска станка, дайте ему поработать не менее одной минуты на холостом ходу. Если в это время Вы услышите посторонний шум или почувствуете сильную вибрацию, выключите станок, отсоедините вилку шнура питания от розетки электрической сети и установите причину этого явления. Не включайте станок до выявления и устранения причины неисправности.

Никогда не выполняйте работы, если не установлены защитные кожухи или крышки вращающихся узлов и элементов электропроводки, предусмотренные конструкцией.

Не включайте станок с незакрепленным режущим инструментом. Обеспечивайте необходимое крепление и положение режущего инструмента.

Используйте только заточенный режущий инструмент, соответствующий предполагаемой операции.

Не включайте и не выключайте станок при не отведённой от режущего инструмента заготовке.

Не пытайтесь остановить электродвигатель, систему передачи вращения или режущий инструмент руками или какими-либо предметами.

Обеспечивайте надёжное прижатие и положение на рабочем столе обрабатываемой заготовки.

Не форсируйте режим работы, рекомендованный для данной операции.

Прижимные и направляющие устройства должны быть установлены в соответствии с рабочим заданием.

Никогда не удерживайте обрабатываемую деталь руками. Деталь должна быть закреплена в горизонтальных тисках.

Не освобождайте сверло от навитой стружки руками - используйте щетку.

Помните, что при высоких скоростях сверления навивающаяся на сверло стружка может скалываться и фрагменты ее разлетаться на относительно дальнее расстояние. Обязательно используйте защитные очки, опускайте защитный прозрачный экран.

Перед каждой заменой сверла убедитесь в его исправности, в правильной заточке; не работайте затупившимися сверлами, сверлами с проточенным хвостовиком (на больших диаметрах сверления, это перегружает станок).

Сверло должно быть надёжно закреплено в сверлильном патроне патронным ключом. Не оставляйте ключ в сверлильном патроне после установки сверла.

Руки не должны находиться вблизи вращающегося сверла.

Производите измерения обрабатываемой заготовки, если она находится на столе станка, при помощи измерительных приборов и инструментов только после полной остановки вращающихся элементов станка.

Ограничьте себя от попадания стружки.

Не допускайте скопления стружки на столе станка.

Останавливайте станок, проверяйте состояние крепления и положение всех сопрягаемых деталей, узлов и механизмов станка после каждых 50 часов наработки.

Не допускайте попадания смазочных материалов на кнопки и рычаги управления.

2.5 Требования безопасности при подключении к электросети

Запрещается эксплуатировать станок при повреждении штепсельного соединения, кабеля, появлении запаха, характерного для горячей изоляции или дыма, нечеткой работе выключателя.

Во время работы не прикасайтесь к заземленным предметам.

Обращайтесь аккуратно со шнуром питания. Никогда не вытаскивайте вилку из розетки за шнур станка. Поврежденные или скрученные шнуры увеличивают риск поражения электрическим

током. Кабель станка должен быть защищен от случайного повреждения. Не допускается непосредственное соприкосновение кабеля с горячими и масляными поверхностями.

Сильные колебания температуры окружающего воздуха могут вызвать образование конденсата на токопроводящих частях станка. Перед началом эксплуатации станка в таких условиях, дождитесь пока его температура сравняется с температурой окружающего воздуха.

Слабый контакт в электроразъёмах, перегрузка, падение напряжения в электрической питающей сети могут влиять на нормальную работу электродвигателя станка.

Пользователь должен обеспечить защиту станка от скачка напряжения и от короткого замыкания.

Установите влагозащищенную и пылезащищенную розетку.

Не изменяйте конструкцию штепсельной вилки каким-либо образом.

2.5.1 Требования к источнику электропитания

Питание станка осуществляется от однофазной сети переменного тока напряжением $230\text{ В} \pm 10\%$ и частотой $50\text{ Гц} \pm 5\%$, с защитным (заземляющим) проводом.

Колебания напряжения сети в пределах $\pm 10\%$ относительно номинального значения не влияют на нормальную работу электродвигателя станка. При повышенных нагрузках необходимо обеспечить отсутствие колебаний напряжения в электрической сети.

Перед работой убедитесь, что напряжение источника питания соответствует техническим характеристикам станка.

2.5.2 Использование удлинительного кабеля

При необходимости используйте удлинительный кабель с заземляющим проводом, соответствующий номинальной мощности станка.

При использовании катушек обязательно полностью разматывайте кабель.

При значительной длине удлинительного кабеля и малом поперечном сечении подводящих проводов, происходит дополнительное падение напряжения, которое может привести к неустойчивой работе электродвигателя станка.

3. СБОРКА СТАНКА

3.1 Распаковка и очистка



В целях безопасности не подключайте станок к источнику питания до полного окончания его монтажа.

Откройте упаковку, извлеките все комплектующие узлы и детали. Удалите защитную смазку с поверхности стола и всех неокрашенных деталей. Для ее снятия используйте мягкую ткань, смоченную керосином (не применяйте для этой цели ацетон, бензин или разбавитель лака). После очистки покройте поверхность стола воском. Излишки воска удалите для предотвращения его попадания на заготовки.

3.2 Сборка станка

Снимите защитную втулку (В) с колонны (рис. 2). Расположите колонну в сборе на основании (А), выровняйте отверстия во фланце (С) с отверстиями в основании.

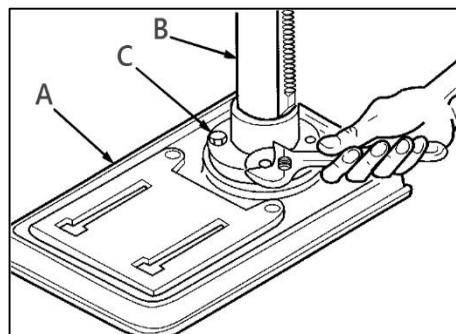


Рисунок 2.

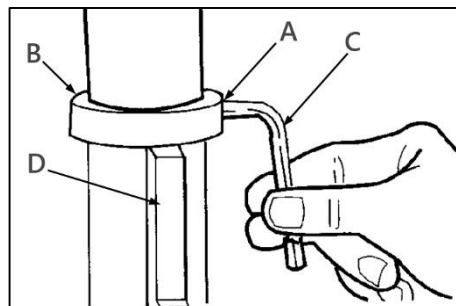


Рисунок 3.

Вставьте болт в каждое отверстие фланца (С) и основания и затяните подходящим гаечным ключом.

Ослабьте установочный винт (А) (рис. 3) на зажимном кольце (В) при помощи шестигранного ключа 3 мм (С), снимите кольцо и зубчатую рейку (D) с колонны.

Вставьте вал червячной передачи (А) (рис. 4) в кронштейн стола (В) и протяните его через отверстие до упора. Рукоятка (С) должна быть установлена на валу, установочный винт выровнен с плоской поверхностью вала. Расположите рукоятку как можно ближе к рычагу опоры. Затяните установочный винт.

Установите зубчатую рейку так, чтобы ее длинный гладкий конец смотрел вверх, в таком положении вставьте ее в паз в отверстии кронштейна стола. Соедините зубчатую рейку с шестерней, расположенной внутри паза, в зацеп. Удерживая зубчатую рейку (А) (рис. 5) и кронштейн стола (В) вместе, опустите их вниз по колонне (С). Опускайте зубчатую рейку вниз по колонне до тех пор, пока она не упрется в фланец (D) колонны.

Установите зажимное кольцо (В) (рис. 3), затяните установочный винт (А) при помощи шестигранного ключа 3 мм (С), чтобы зубчатая рейка (D) могла перемещаться при повороте стола влево или вправо вокруг колонны, кольцо должно сидеть свободно на зубчатой рейке и не под углом к колонне. Затяните установочный винт достаточно, чтобы удерживать кольцо на месте, иначе деталь может сломаться из-за высокого давления. Установите рукоятку фиксации рабочего стола (А) (рис. 6). Для перемещения стола – ослабьте рукоятку и вращайте подъемный вал червячной передачи по часовой стрелке, при помощи рукоятки перемещения стола. После настройки затяните рукоятку.

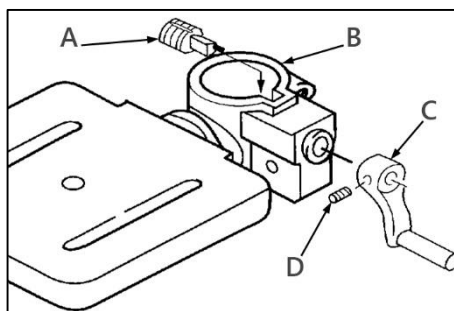


Рисунок 4.

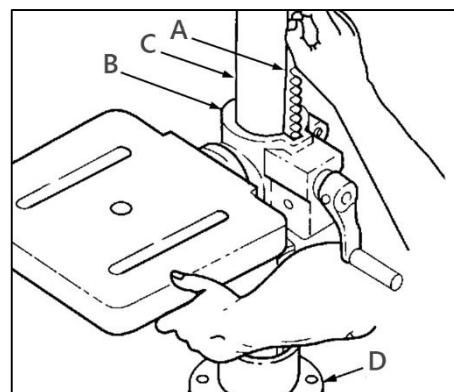


Рисунок 5.

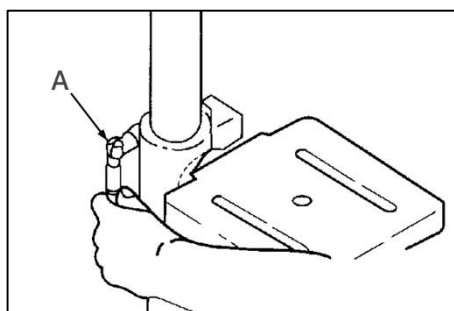


Рисунок 6.

3.3 Установка сверлильной головки

Аккуратно поднимите сверлильную головку (А) (рис. 7) и наденьте ее на колонну до упора. Выровняйте головку относительно стола и основания.

Используя шестигранный ключ 4 мм затяните оба установочных винта (В) на правой стороне головки.

Прикрутите три ручки (А) (рис. 8) в резьбовые отверстия на основании (В) рукоятки перемещения шпинделя.

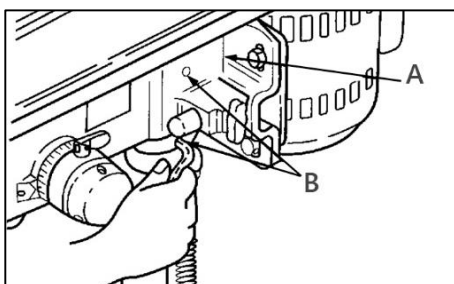


Рисунок 7.

3.4 Установка сверлильного патрона

Очистите конусное отверстие в патроне и шпиндель (рис. 9) при помощи чистой ткани. Убедитесь, что на поверхностях нет инородных частиц и масла. Иначе патрон может упасть.

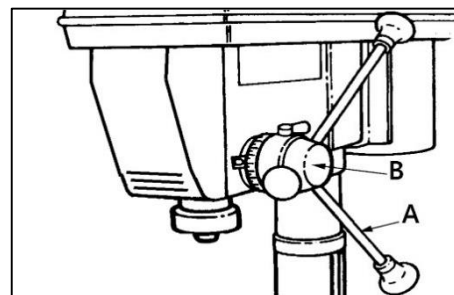


Рисунок 8.

Наденьте патрон на шпindel до упора. Поверните зажимное кольцо патрона по часовой стрелке и полностью разведите кулачки.

Слегка постучите по нижней части патрона резиновым молотком, чтобы обеспечить правильную посадку патрона на шпинделе.

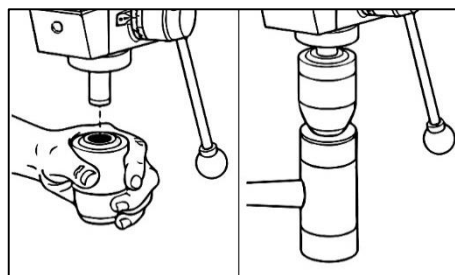


Рисунок 9.

3.5 Снятие сверлильного патрона

Максимально разведите кулачки патрона повернув зажимное кольцо патрона. Вставьте в отверстие в гильзе (А) (рис. 10) расклинователь (В) и постучите по патрону резиновым молотком, придерживая патрон рукой, чтобы избежать падения патрона при отделении от шпинделя.

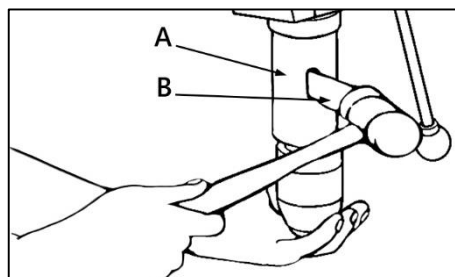


Рисунок 10.

3.6.1 Установка сверла (BELMASH DP250-16)

Вставьте сверло в сверлильный патрон, достаточно глубоко чтобы достичь максимального захвата. Если вы используете короткое сверло, не вставляйте на всю глубину патрона, спиральные каналы сверла должны быть свободны.

Убедитесь, что сверло отцентрировано в патроне, Удерживая патрон за неподвижное основание В (рис. 11), вращайте зажимное кольцо патрона А по часовой стрелке для фиксации сверла или против для ослабления зажима.

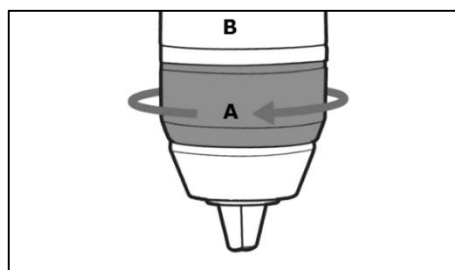


Рисунок 11.

3.6.2 Установка сверла (BELMASH DP250-16J)

Вставьте сверло (А) (рис. 12) в патрон (В) достаточно глубоко, чтобы достичь максимального захвата. Если вы используете короткое сверло, не вставляйте его на всю глубину патрона, спиральные каналы сверла должны быть свободны.

Убедитесь, что сверло отцентрировано в зажимном патроне, перед затяжкой патрона ключом (С). Поворачивайте ключ патрона по часовой стрелке для фиксации сверла или против для ослабления зажима.

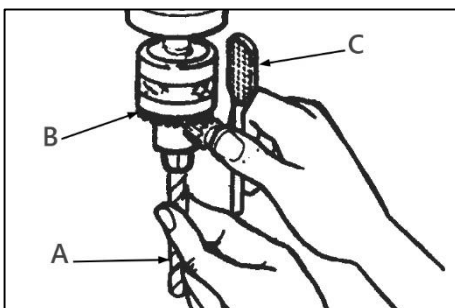


Рисунок 12.

4. УСТРОЙСТВА УПРАВЛЕНИЯ И РЕГУЛИРОВКИ

4.1 Изменение скорости сверления



Сверильный станок поставляется с предустановленными ремнями, но перед началом работы их необходимо натянуть.

Откройте кожух (А) сверильной головки (рис. 13), ослабьте ручку-фиксатор натяжения ремней, расположенную с правой стороны головки сверильного станка.

Переместите электродвигатель вперед, чтобы ослабить натяжение ремней. Затяните ручку-фиксатор.

Выберите необходимую скорость для вашей операции сверления и переместите ремни (D) на нужное положение на шкивах (E). Обратитесь к схеме, расположенной на внутренней части защитного кожуха.

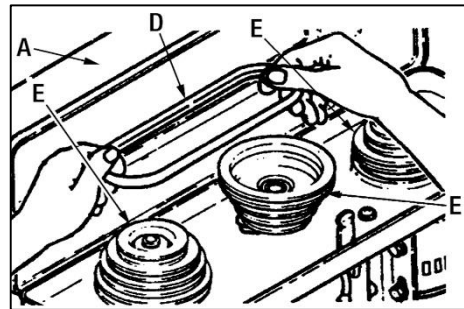


Рисунок 13.

Ремни должны отклоняться примерно на расстояние 13 мм при нажатии на них посередине между шкивами.

Ослабьте ручку-фиксатор натяжения ремней и переместите электродвигатель назад, чтобы натянуть приводные ремни. Затяните ручку натяжения ремней. Закройте защитный кожух (D).

Если ремни проскальзывают во время сверления, отрегулируйте натяжение снова.

4.2 Регулировка и наклон рабочего стола

Чтобы использовать рабочий стол в наклонном положении, ослабьте фиксирующий болт (D) (рис. 14) при помощи соответствующего ключа. Наклоните стол на желаемый угол, затяните фиксирующий болт.

Для настройки положения стола – вставьте прочный стержень круглого сечения (А) (примерно 75 мм в длину) в патрон и затяните. Поднимите стол (В) на рабочую высоту и зафиксируйте. Расположите слесарный угольник (С) вплотную к стержню, как показано на рисунке.

Если необходимо выполнить регулировку – ослабьте фиксирующий болт стола (D) соответствующим ключом. Расположите стол перпендикулярно стержню, наклоняя его. Затяните фиксирующий болт стола.

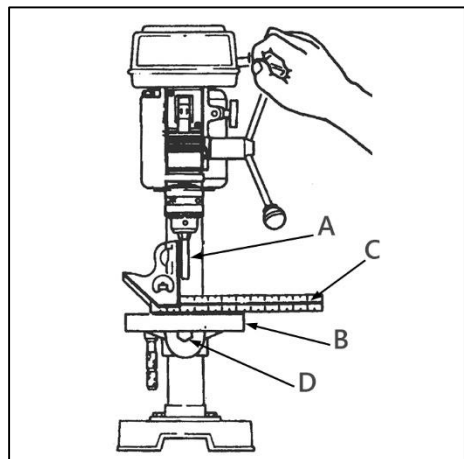


Рисунок 14.

4.3 Регулировка возвратной пружины

Опустите стол для увеличения зазора, работайте с левой стороны сверильного станка.

Поместите отвертку в нижний передний паз (А) (рис. 15) корпуса пружины (В) и удерживайте в таком положении во время откручивания и снятия внешней гайки (С).

Удерживая отвертку в пазу, открутите внутреннюю гайку (примерно на 3 мм) до момента, когда паз выйдет из контакта с выступом на головке. Не снимайте эту гайку.

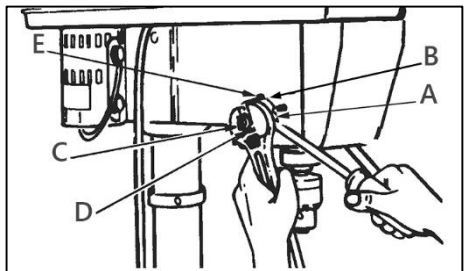


Рисунок 15.

Аккуратно, при помощи отвертки, поверните корпус пружины против часовой стрелки и вставьте в отвертку в следующий паз (E). Не убирайте отвертку. Затяните гайку (не затягивайте слишком сильно, так как это может ограничить подвижность гильзы).

Проверьте натяжение пружины, проворачивая ручку регулировки высоты шпинделя.

Если пружина недостаточно сжата, повторите описанные выше шаги, проверяя сжатие после каждого изменения.

4.4 Сверление на заданную глубину

Чтобы просверлить несквозное отверстие на заданную глубину, отметьте глубину отверстия на заготовке. Ослабьте ручку-фиксатор (A) шкалы глубины сверления (D) (рис. 16).

При выключателе в положении «ВЫКЛ», опускайте сверло вниз до тех пор, пока его конец не окажется на уровне отметки (B). Поверните шкалу глубины (C) против часовой стрелки до упора. Затяните ручку-фиксатор шкалы глубины. Сверло будет останавливаться на этой глубине до следующей регулировки.

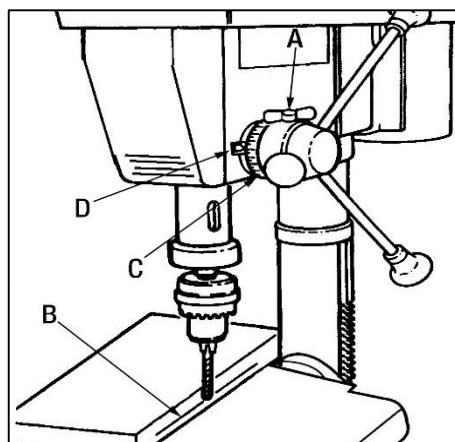


Рисунок 16.

5. РАБОЧИЕ ПРОЦЕССЫ



Убедитесь, что станок выключен и отсоединен от сети перед проведением обслуживания.

5.1 Расположение заготовки

Отметьте на заготовке место сверления. Установите заготовку на рабочий стол используя подкладочный материал. Всегда размещайте подкладочный материал на столе под заготовкой. Это устранил скольжение или образование зацепов на нижней поверхности заготовки при проходе сверла.

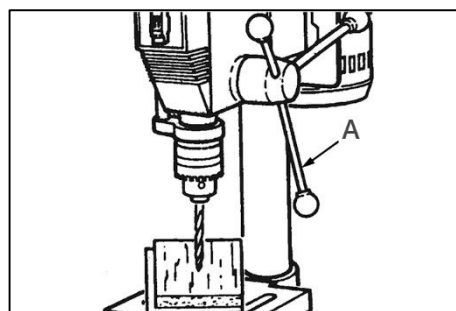


Рисунок 17.

Что бы предотвратить бесконтрольное вращение подкладочного материала, он должен касаться левого края колонны (рис. 17).

Если заготовка или прокладочный материал имеют недостаточную длину для соприкосновения с колонной, прижмите их к столу струбциной. Не соблюдение этого правила может стать причиной персональной травмы.

Зафиксируйте рабочий стол в таком положении, чтобы конец сверла был слегка выше поверхности заготовки. Перед включением станка подведите сверло к заготовке и выровняйте его положение с меткой.

При сверлении прокручивайте рукоятки подачи (A) с усилием достаточным для сверления. Слишком медленная подача может привести к нагреву сверла, слишком быстрая – к остановке электродвигателя или проскальзыванию ремня, разрушению сверла.

5.2 Проверка и обслуживание

Перед работой проверяйте исправность устройства.

При износе подшипников их необходимо вовремя заменять, так как изношенные механизмы вызывают вибрацию, что сказывается на качестве обработки и уменьшает срок службы станка.

Регулярно проверяйте станок на наличие повреждений. Неисправные детали должны быть немедленно заменены.

Изношенная оснастка приводит к перегрузке станка и возможному выходу из строя электродвигателя.

5.3 Очистка

Станок должен содержаться в чистоте. Регулярно очищайте станок от скопившихся отходов резания, особенно его подвижные части.

Для очистки следует удалить отходы резания, вытереть оставшуюся пыль сухой ветошью. При налипании смолы следует использовать растворяющий смолу, очиститель. После очистки необходимо обработать все неокрашенные и чугунные поверхности не красящим смазочным материалом.

После завершения очистки или обслуживающих работ установите на станок все защитные устройства и ограждения. Неисправные защитные устройства следует немедленно заменить.

5.4 Смазка

Чтобы станок всегда был в хорошем рабочем состоянии, регулярно смазывайте подвижные части. При этом не допускается попадание масла на шкивы или клиновые ремни, т.к. оно может разрушить их, и стать причиной проскальзывания.

Закрытые шариковые подшипники с заложеной смазкой не требуется смазывать в течение всего срока их службы.

6. СПЕЦИФИКАЦИЯ

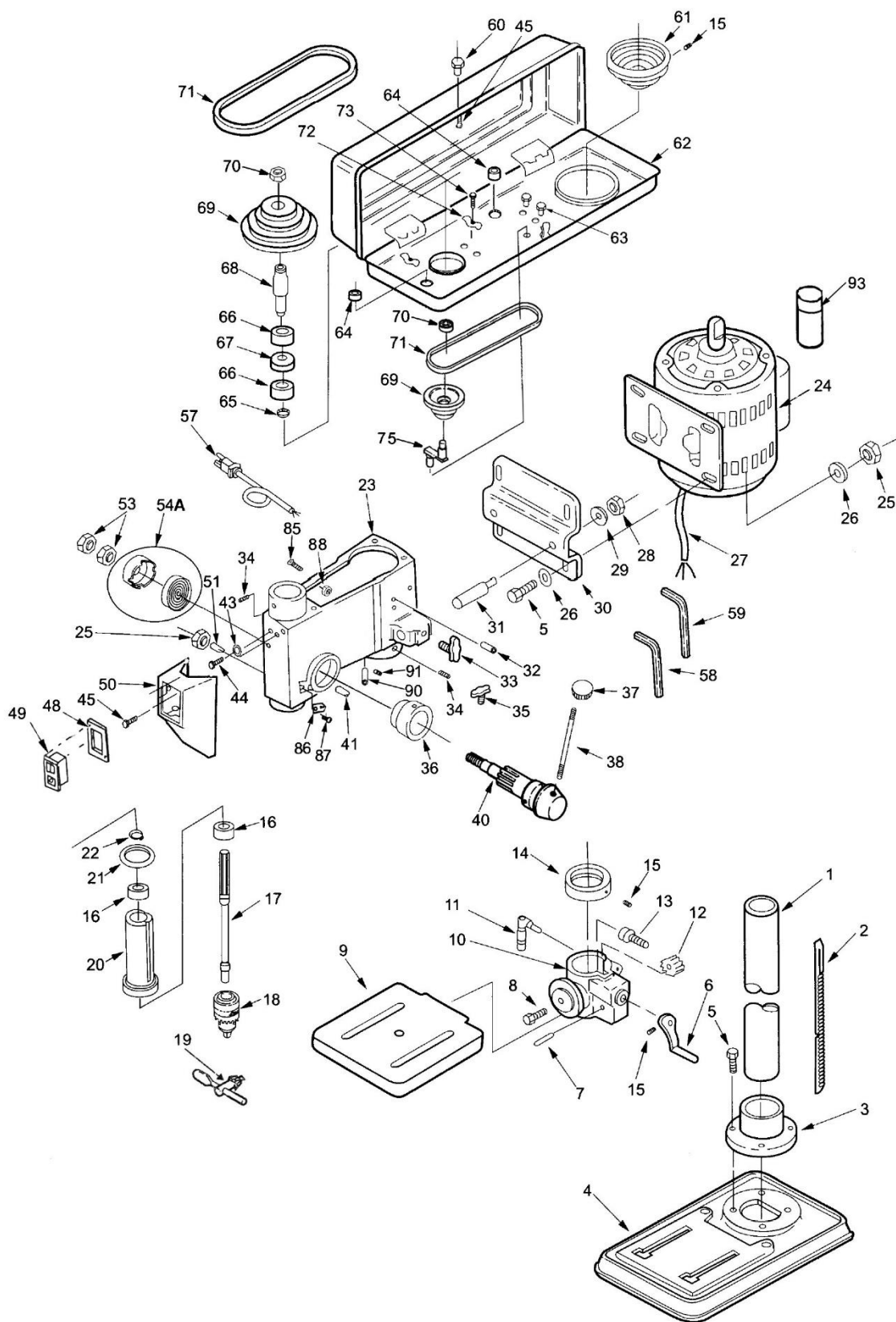


Рисунок 18.

| | | | |
|-----|----------------------------|-----|---------------------------|
| 1 | Колонна | 40 | Рукоятка |
| 2 | Рейка зубчатая | 41 | Штифт |
| 3 | Фланец | 43 | Шайба плоская |
| 4 | Основание | 44 | Винт |
| 5 | Болт | 45 | Винт |
| 6 | Ручка | 48 | Рамка выключателя |
| 7 | Штифт | 49 | Выключатель |
| 8 | Болт | 50 | Клеммная коробка |
| 9 | Стол рабочий | 51 | Винт специальный |
| 10 | Кронштейн стола | 53 | Гайка |
| 11 | Рукоятка блокировки | 54А | Пружина в корпусе |
| 12 | Шестерня | 57 | Кабель |
| 13 | Червячный вал | 58 | Ключ шестигранный 3 мм |
| 14 | Кольцо ограничительное | 59 | Ключ шестигранный 4 мм |
| 15 | Винт установочный | 60 | Ручка |
| 16 | Подшипник | 61 | Шкив ведущий |
| 17 | Шпиндель | 62 | Кожух сверлильной головки |
| 18 | Патрон | 63 | Винт |
| 19* | Ключ патрона | 64 | Втулка |
| 20 | Гильза | 65 | Кольцо стопорное |
| 21 | Уплотнитель | 66 | Подшипник |
| 22 | Кольцо стопорное | 67 | Втулка |
| 23 | Корпус сверлильной головки | 68 | Вал |
| 24 | Электродвигатель | 69 | Шкив ведомый |
| 25 | Гайка | 70 | Гайка |
| 26 | Шайба плоская | 71 | Ремень приводной |
| 27 | Кабель | 72 | Зажим кабеля |
| 28 | Гайка | 73 | Винт |
| 29 | Шайба пружинная | 74 | Шайба |
| 30 | Пластина установочная | 75 | Кривошип |
| 31 | Ограничитель | 85 | Винт |
| 32 | Штифт | 86 | Указатель |
| 33 | Винт-барашек | 87 | Винт |
| 34 | Винт установочный | 88 | Гайка |
| 35 | Винт-барашек | 90 | Штифт |
| 36 | Кольцо ограничительное | 91 | Винт |
| 37 | Наконечник рукоятки | 93 | Конденсатор |
| 38 | Удлинитель рукоятки | | |

* Для модели BELMASH DP250-16J

7. ВОЗМОЖНЫЕ НЕИСПРАВНОСТИ И СПОСОБЫ ИХ УСТРАНЕНИЯ

Перечень возможных неисправностей и способы их обнаружения и устранения приведен в таблице 3.

Таблица 3

| Наименование неисправности, ее внешнее проявление | Вероятная причина | Метод устранения |
|---|---|---|
| Включенный в электросеть станок не работает | Отсутствует напряжение в электросети | Проверить наличие напряжения в розетке электрической сети, другим, заведомо исправным, бытовым прибором |
| | Нет контакта в штепсельной розетке с вилкой соединительного шнура | Устранить неисправность или заменить вилку |
| | Неисправен выключатель | Устранить неисправность или заменить выключатель |
| Электрический двигатель перегревается | Станок перегружен чрезмерным усилием подачи | Уменьшить подачу обрабатываемого материала |
| Двигатель работает, а шпиндель не вращается | Порван приводной ремень | Заменить ремень |
| Станок во время работы внезапно остановился | Пропало напряжение | Проверить напряжение |
| Некачественно обработанная поверхность | Режущий инструмент затупился | Заточить или заменить режущий инструмент |
| | Режущий инструмент загрязнен стружкой | Удалить стружку |
| | Патрон изношен | Заменить патрон |
| | Сверло плохо зажато в патроне | Затянуть патрон |
| | Ослабло натяжение ремня | Отрегулировать натяжение ремня |
| | Возрос поперечный люфт шпинделя | Отрегулировать люфт |
| | Режущий инструмент выбран не правильно | Подобрать режущий инструмент согласно обрабатываемому материалу, и необходимой операции |

При обнаружении других неисправностей пользователю (владельцу) станка необходимо обратиться в сервисный центр.

Адреса сервисных центров Вы можете найти на сайте www.belmash.ru.

8. ТРАНСПОРТИРОВКА И ХРАНЕНИЕ

Станок упакован в соответствии с требованиями действующей нормативной и технической документации на его изготовление и поставку. Упакованный станок может транспортироваться авиационным, железнодорожным, морским, речным и автомобильным транспортом.

Погрузку и крепление упакованного изделия, его последующее транспортирование выполняют в соответствии с действующими техническими условиями и правилами перевозки грузов на используемом виде транспорта.

Во время перевозки или перемещения станка будьте осторожны и позвольте сделать это квалифицированным рабочим.

Выберите правильное транспортировочное устройство согласно массе оборудования. Убедитесь, что подъемная мощность транспортировочного устройства соответствует массе станка.

После транспортирования станка при отрицательной температуре окружающего воздуха, необходимо выдержать его при комнатной температуре не менее восьми часов до первого включения. В противном случае станок может выйти из строя при включении из-за влаги, сконденсировавшейся на деталях электродвигателя и её электрооборудовании.

При постановке изделия на длительное хранение необходимо:

- отключить станок от электропитания;
- очистить станок от отходов;
- смазать детали, подверженные коррозии.

Хранить станок следует в отапливаемом, вентилируемом помещении с относительной влажностью воздуха не более 80%, при отсутствии воздействия климатических факторов (атмосферные осадки, повышенная влажность и запыленность воздуха) при температуре воздуха не ниже +5°C и не выше +40°C, при относительной влажности воздуха не выше 80% при температуре +20°C.

В случае длительного хранения наружные поверхности деталей станка, подвергающиеся коррозии, следует очистить и покрыть консервационной смазкой К-17 ГОСТ 10877-76 или другой аналогичного назначения.

9. УТИЛИЗАЦИЯ И ЗАЩИТА ОКРУЖАЮЩЕЙ СРЕДЫ

Станок и его упаковка подлежат вторичной переработке - рециклированию.

Данный станок изготовлен из безопасных для окружающей среды и здоровья человека материалов и веществ. Тем не менее, для предотвращения негативного воздействия на окружающую среду, при прекращении использования станка (истечении срока службы) и непригодности к дальнейшей эксплуатации, он подлежит сдаче в приемные пункты по переработке металлолома и пластмасс.

Утилизация изделия и комплектующих узлов заключается в полной разборке и последующей сортировке по видам материалов и веществ, для последующей переплавки или использования при вторичной переработке.

Упаковку станка следует утилизировать без нанесения экологического ущерба окружающей среде в соответствии с действующими нормами и правилами.

ГАРАНТИЙНЫЕ ОБЯЗАТЕЛЬСТВА

Завод-изготовитель гарантирует нормальную работу станка в течение 24 месяцев со дня продажи торгующей организацией при условии эксплуатации и хранения в соответствии с настоящим руководством.

Дата продажи должна быть отмечена в свидетельстве о приемке и в гарантийных талонах. При отсутствии отметки торгующей организации, срок гарантии исчисляется с момента выпуска станка заводом-изготовителем.

Без предъявления гарантийного талона на станок претензии по качеству не принимаются, гарантийный ремонт не производится. Для гарантийного ремонта владельцу необходимо отправить станок с приложением данного руководства по эксплуатации в гарантийную мастерскую в жесткой транспортной упаковке, обеспечивающей сохранность изделия.

В течение гарантийного срока устранение неисправностей, происшедших по вине завода-изготовителя, производится гарантийными мастерскими бесплатно. После проведения ремонта станка гарантийный талон остается в мастерской.

Перечень повреждений станка, вследствие которых гарантийные обязательства снимаются:

- механические повреждения, повреждения, вызванные действием агрессивных сред, высоких температур, попаданием инородных предметов внутрь;
- станок был разобран потребителем;
- работа с перегрузкой;
- самостоятельная замена узлов, деталей, изменение конструкции;
- повреждения, наступившие вследствие неправильного хранения (коррозия металлических частей), сильного загрязнения и небрежной эксплуатации;
- при возникновении недостатков вследствие скачков напряжения в электросети или неправильного подключения станка к электросети;
- использование станка не по назначению;
- при появлении неисправностей, вызванных действием непреодолимой силы (несчастный случай, пожар, наводнение, удар молнии и др.).

Взаимоотношения между потребителем и изготовителем при выявленных неисправностях изделия осуществляются в соответствии с Законом «О защите прав потребителей». Срок службы станка не менее пяти лет, при соблюдении условий эксплуатации и регулярном обслуживании.

Перечень деталей, на которые гарантия не распространяется:

- сменные принадлежности (аксессуары) и оснастку к оборудованию (сверла, буры; сверлильные, токарные и фрезерные и сверлильные патроны всех типов, кулачки и цанги к ним; и т.п.);
- устройства механической защиты станка (предохранительные муфты, предохранительные шестерни и предохранительные штифты), устройства защиты электрических цепей;
- быстро изнашиваемые детали с ограниченным ресурсом (приводные ремни, защитные кожухи, направляющие и подающие резиновые ролики, подшипники, зубчатые ремни и колеса и прочее);
- оборудование со стертým полностью или частично заводским номером;
- шнуры питания.

Руководство по эксплуатации прочитал полностью, обязуюсь его выполнять

(подпись покупателя)

Отсутствие подписи покупателя расценивается как нарушение условий эксплуатации и является основанием для отказа в гарантийном ремонте и замене станка торгующей организацией.

Адрес поставщика: АО «БЕЛМАШ», 129626, Россия, г. Москва, проспект Мира, 104, info@belmash.ru.