



РУКОВОДСТВО ПО ЭКСПЛУАТАЦИИ

**ПРЯМАЯ МИКРОШЛИФМАШИНА
ELITECH**

■ ПМШ 150ЭК

EAC

www.elitech-tools.ru

УВАЖАЕМЫЙ ПОКУПАТЕЛЬ!

Благодарим Вас за выбор продукции ELITECH! Мы рекомендуем Вам внимательно ознакомиться с данным руководством и тщательно соблюдать предписания по мерам безопасности, эксплуатации и техническому обслуживанию оборудования.

Содержащаяся в руководстве информация основана на технических характеристиках, имеющихся на момент выпуска руководства.

Настоящий паспорт содержит информацию, необходимую и достаточную для надежной и безопасной эксплуатации изделия.

В связи с постоянной работой по совершенствованию изделия изготовитель оставляет за собой право на изменение его конструкции, не влияющее на надежность и безопасность эксплуатации, без дополнительного уведомления.

СОДЕРЖАНИЕ

1. Назначение	4
2. Правила техники безопасности	4
3. Технические характеристики	6
4. Описание конструкции	6
5. Комплектация	7
6. Подготовка к работе	7
7. Эксплуатация	9
8. Техническое обслуживание	12
9. Возможные неисправности и методы их устранения	12
10. Транспортировка и хранение	13
11. Утилизация	13
12. Срок службы	13
13. Гарантия	13
14. Данные о производителе, импортере, сертификате/декларации и дате производства	13

1. НАЗНАЧЕНИЕ

Прямая микро-шлифмашина предназначена для сухой резки, зачистки и шлифовки материалов из металла камня, стекла, пластмасс и т. д.. В качестве рабочей оснастки используются насадки соответствующего диаметра для данной модели инструмента и соответствующего типа (по металлу, по камню и т.д.) в зависимости от обрабатываемого материала и вида работ (см. таб. 3).

2. ПРАВИЛА ТЕХНИКИ БЕЗОПАСНОСТИ

Рабочее место:

- Рабочее место должно быть чистым и хорошо освещенным. Загрязненное рабочее место и недостаточная освещенность может стать причиной травмы.
- Не работайте с инструментом в помещении с повышенной взрывоопасностью, рядом с легко воспламеняющимися жидкостями, газами и пылью. Электроинструмент при работе создает искры, которые могут привести к воспламенению взрывоопасной пыли или газов.
- Не допускайте к месту работы детей, посторонних лиц и животных.
- Не отвлекайтесь во время работы с инструментом.

Электробезопасность:

- Вилка электроинструмента должна соответствовать сетевой розетке. Убедитесь, что напряжение инструмента соответствует напряжению в розетке.
- При использовании электроинструмента с заземлением не используйте переходники.
- Избегайте контакта участков тела с заземленными поверхностями (трубы, батареи отопления, холодильники), так как это приводит к увеличению риска поражения электрическим током.
- Не подвергайте инструмент воздействию дождя или влаги. Влажный инструмент повышает риск поражения электрическим током.
- Не вытаскивайте вилку инструмента из розетки, дергая за шнур питания, и не переносите инструмент, держа его за шнур питания, это приведет к его повреждению.
- Следите, чтобы электрокабель не был запутан. Не располагайте электрокабель вблизи нагревательных приборов, острых краев, масла и движущихся деталей, которые могут привести к его повреждению.
- При использовании электроинструмента вне помещения используйте соответствующий удлинитель, подходящий для этих целей.
- При использовании электроинструмента в местах с повышенной влажностью подключайте его к сети питания через устройство защитного отключения (максимальный ток утечки 30мА) соответствующего номинала.

Личная безопасность:

- Не работайте с электроинструментом в состоянии усталости, алкогольного опьянения или после приема лекарственных препаратов, снижающих концентрацию внимания.
- Используйте средства индивидуальной защиты (очки, наушники, респиратор, защитная обувь и одежда).
- Не допускайте случайного включения инструмента. Перед включением электроинструмента в сеть или перед подсоединением аккумулятора убедитесь, что переключатель инструмента находится в выключенном положении.
- Перед включением электроинструмента в сеть питания снимите с него все регулировочные инструменты и гаечные ключи. Оставшиеся на инструменте регулировочный инструмент и гаечные ключи при включении инструмента могут привести к травмам.
- При работе с электроинструментом сохраняйте устойчивое положение. При использовании стремянки (лестницы) убедитесь в ее надежном закреплении. При возможности работайте с помощником, который сможет Вас подстраховать.
- Одевайтесь соответствующим образом. Не надевайте свободную одежду или украшения. Ваши волосы, одежда и перчатки должны находиться на безопасном расстоянии от вращающихся частей инструмента.
- Если в инструменте предусмотрены устройства для подключения пылесборника, используйте их. Это поможет снизить риск получения травмы, связанный с повышенным пылеобразованием, а также увеличит точность при работе с электроинструментом.

Техника безопасности для заточки, шлифовки, очистки проволочной щеткой, полировки и абразивной резки.

Настоящий электроинструмент предназначен для работы с наждачной бумагой, проволочной щеткой, отрезными кругами, свёрлами, шарошками и фрезами. Не применяйте принадлежности, которые не предусмотрены изготовителем специально для настоящего электроинструмента. Оснастка, вращающаяся с превышенными оборотами, может разрушиться. Наружный диаметр и толщина рабочего инструмента должны соответствовать размерам Вашего электроинструмента. Неправильно соразмеренные рабочие инструменты не могут быть в достаточной степени защищены или контролироваться. Шлифовальные круги, фланцы, шлифовальные тарелки или другие принадлежности должны точно сидеть на шпинделе Вашего электроинструмента. Рабочие инструменты, не точно сидящие на шпинделе электроинструмента, вращаются с биением, сильно вибрируют и могут привести к потере контроля. Проверяйте оснастку каждый раз перед использованием, на наличие сколов, трещин, сильного износа.

Пользуйтесь индивидуальными средствами защиты!

Критерии предельного состояния

Внимание! При возникновении посторонних шумов при работе электроинструмента, повреждений изоляции электрокабелей, механических повреждений корпуса необходимо немедленно выключить электроинструмент и обратиться в авторизированный сервисный центр для устранения неисправностей.

3. ТЕХНИЧЕСКИЕ ХАРАКТЕРИСТИКИ

Таблица 1

ПАРАМЕТРЫ / МОДЕЛИ	ПМШ 150ЭК
Мощность, Вт	150
Число оборотов, об/мин	10000–35000
Размер цанги, мм	2,4/3,2
Регулировка оборотов	есть
Масса, кг	0,78

4. ОПИСАНИЕ КОНСТРУКЦИИ

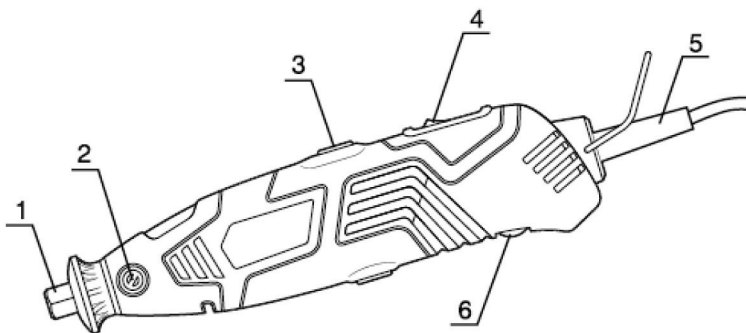


Рис. 1

- 1 – цанговый зажим
- 2 – кнопка блокировки шпинделя
- 3 – крышка щёток двигателя

- 4 – кнопка пуска
- 5 – электрокабель питания
- 6 – регулятор оборотов

5. КОМПЛЕКТАЦИЯ

1. Прямая микро-шлифмашина	– 1 шт.
2. Набор насадок	– 1 комп.
3. Цанга 2,4мм	– 1 шт.
4. Цанга 3,2мм	– 1 шт.
5. Гибкий вал	– 1 шт.
6. Ключ	– 2 шт.
7. Кейс	– 1 шт.
8. Руководство по эксплуатации	– 1 шт.

6. ПОДГОТОВКА К РАБОТЕ

Установка/замена оснастки

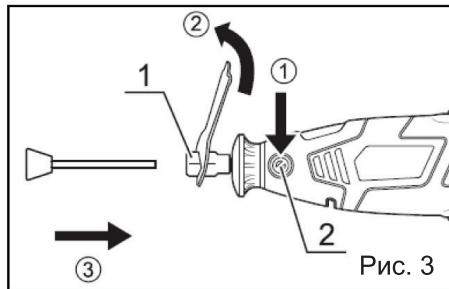
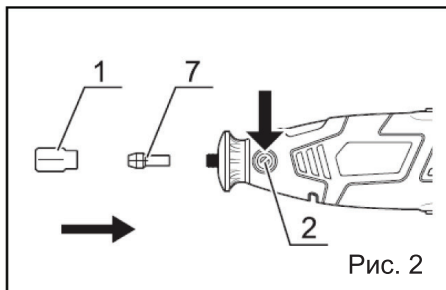
Внимание! Перед установкой/заменой оснастки, отключите инструмент от электросети.

Для установки нужной зажимной цанги:

1. Удерживая нажатой кнопку блокировки шпинделя (2), (Рис. 2) установите нужную цангу (7) и не отпуская кнопку блокировки шпинделя (2) затяните гайку цанги (1) по часовой стрелке.

Для установки оснастки:

1. Удерживая нажатой кнопку блокировки шпинделя (2), (Рис. 3) ослабьте против часовой стрелки ключом гайку цанги (1) (Рис. 3).
2. Установите в цанговый зажим необходимую оснастку и не отпуская кнопку блокировки шпинделя затяните гайку цанги по часовой стрелке.
3. Проверьте надежность крепления оснастки.



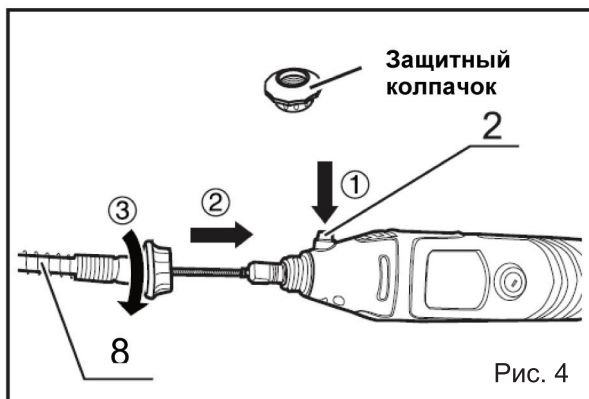
Внимание! Не прилагайте чрезмерно большое усилие при затяжке гайки цанги. Слишком большое усилие затяжки может привести к поломке кнопки фиксации шпинделя.

Подключение инструмента к электросети

Учитывайте напряжение электросети! Перед включением электроприбора проверьте, соответствует ли напряжение, указанное на табличке параметров, напряжению сети.

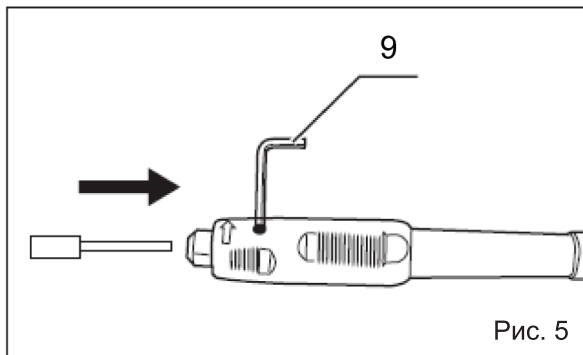
Установка гибкого вала

1. Открутите защитный колпачок (Рис. 4) с инструмента.
2. Ослабьте гайку цанги.
3. Нажмите и удерживайте кнопку блокировки шпинделя (2).
4. Вставьте хвостовик гибкого вала в цанговый зажим до упора и закрутите гайку цанги.
5. Закрутите защитный колпачок гибкого вала на инструменте.
6. Отпустите кнопку блокировки шпинделя.



Установка оснастки на гибкий вал

1. Вставьте в отверстие на шейке гибкого вала ключ (9) Рис. 5. и прокрутите шпиндель гибкого вала до блокировки ключом.
2. Ослабьте гайку цанги гибкого вала.
3. Вставьте до упора хвостовик насадки в цанговый зажим и закрутите гайку цанги.
4. Разблокируйте шпиндель, вытащив ключ.



7. ЭКСПЛУАТАЦИЯ

Перед включением инструмента:

1. Выберите и установите оснастку (см. таб. 3).
2. В зависимости от обрабатываемого материала установите оптимальные обороты двигателя от положения 1 до положения 6 (МАХ), основываясь на таблицу 2.

Регулировка оборотов двигателя

Для регулировки оборотов необходимо вращать колесо регулятора 6 (Рис. 6). На регуляторе оборотов отмечены положения от 1 до 6. Позиция 1 – минимальные обороты, позиция 6 (max) – максимальные.



Рис. 6

Включение/выключение инструмента

Внимание! Перед включением инструмента в розетку всегда проверяйте, что кнопка пуска находится в выключенном положении «0».

Для запуска инструмента:

1. Подключите инструмент к электросети
2. Переведите клавишу выключателя в положение (1) (Рис. 7)
3. Для выключения инструмента переведите клавишу выключателя в положение (2) (Рис. 7).

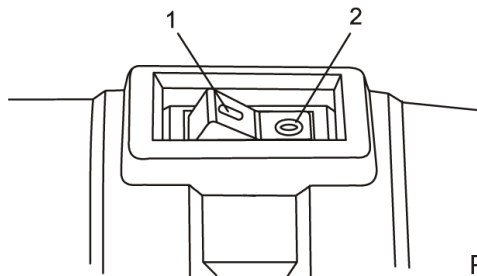


Рис. 7

Внимание!

При обработке материалов, пыль которых опасная для здоровья, следует использовать строительный пылесос, респиратор и одноразовую одежду.

Внимание!

Держите электроинструмент за изолированные поверхности захвата во время работы, при которой инструмент может задеть скрытые электропровода или собственный сетевой кабель. Контакт с токопроводящим проводом может привести к удару электротоком.

Выбор оборотов двигателя

Таблица 2

Процедура	Обороты (положение поворотного колеса)
Шлифовка металла	6–максимальное значение
Шлифовка древесины	6–максимальное значение
Шлифовка легированной стали	6–максимальное значение
Гравировка на металле	4–5
Чистка	4–5
Сверление	4–5
Удаление ржавчины	3–4
Заточка лезвий	3–4
Полировка (кроме лакированных поверхностей)	1–2

Выбор оснастки

Таблица 3

Оснастка	Назначение
Абразивный диск	Для шлифовки и удаления ворса древесины и неплавких материалов; удаление ржавчины металлических поверхностей.
Насадки из оксида алюминия	Используется по металлу, для зачистки сварных швов, и удаления ржавчины. Идеально подходит для заточки лезвий, снятия заусенцев, зачистки от ржавчины, подходит для неплавких материалов.
Щётка из полимерной щетины	Используйте для снятия небольших заусенцев, очистки и полировки серебра, и других драгоценных металлов. Может использоваться с полировочными составами.
Набор отрезных дисков	Для грубой шлифовки и обрезки древесины резины, неплавких материалов, удаления ржавчины металлических поверхностей. Диски легко монтируются.
Барaban для наждачных трубок	Идеально для шлифования и обработки древесины, неплавких материалов, а также удаление ржавчины металлических поверхностей.
Насадка для сменных дисков с фиксирующим винтом	Используется для работы с абразивными, отрезными полировочными дисками.
Цанга	Используется в зависимости от диаметра применяемой оснастки.
Абразивный наждачный камень	Идеально подходит для обработки, грубых поверхностей.
Стальная щётка	Щетки из нержавеющей стали не подвержены окислению и появлению ржавчины, когда используется на коррозионно-стойких материалах как оловянная посуда, алюминиевая и нержавеющая сталь.
Алмазная оснастка	Используется для работы с твердыми материалами, такими как мрамор, бетон, кирпич, фарфор, керамика, твердая эпоксидная смола, мягкая и твердая древесина.

8. ТЕХНИЧЕСКОЕ ОБСЛУЖИВАНИЕ

Внимание! Перед техническим обслуживанием проверьте, что электроинструмент отключен от электросети.

- Каждый раз по окончании работы рекомендуется очищать корпус инструмента и вентиляционные отверстия от грязи и пыли мягкой тканью или салфеткой. Устойчивые загрязнения рекомендуется устранять при помощи мягкой ткани, смоченной в мыльной воде. Недопустимо использовать для устранения загрязнений растворители: бензин, спирт и т.п. Применение растворителей может привести к повреждению корпуса инструмента.

- Для обеспечения безопасности и надежности инструмента, ремонт или регулировку необходимо производить в специализированных сервисных центрах. Адреса сервисных центров Elitech указаны на обратной стороне гарантийного талона.

9. ВОЗМОЖНЫЕ НЕИСПРАВНОСТИ И МЕТОДЫ ИХ УСТРАНЕНИЯ

Таблица 4

Неисправность	Вероятная причина	Метод устранения
Вибрация при работе	Оснастка установлена неправильно	Проверьте правильную установку оснастки
Низкая производительность	Оснастка затупилась	Замените оснастку
Электродвигатель перегревается	Продолжительная работы в непрерывном режиме	Эксплуатируйте инструмент в повторно-кратковременном режиме
Электродвигатель не запускается	<ol style="list-style-type: none"> 1. Отсутствует напряжение в электросети 2. Неисправный выключатель 3. Изношены угольные щетки 	<ol style="list-style-type: none"> 1. Проверьте напряжение в электросети 2. Обратитесь в сервисный центр Elitech 3. Обратитесь в сервисный центр Elitech для замены щеток

10. ТРАНСПОРТИРОВКА И ХРАНЕНИЕ

Транспортировка

Электроинструмент в упаковке изготовителя можно транспортировать всеми видами крытого транспорта при температуре воздуха от минус 50 до плюс 50 °С и относительной влажности до 80% (при температуре плюс 25°С) в соответствии с правилами перевозки грузов, действующих на данном виде транспорта.

Хранение

Электроинструмент должен храниться в упаковке изготовителя в отапливаемом вентилируемом помещении при температуре от плюс 5 до плюс 40°С и относительной влажности до 80% (при температуре плюс 25°С).

11. УТИЛИЗАЦИЯ

Не выбрасывайте электроинструмент и его компоненты вместе с бытовым мусором. Утилизируйте электроинструмент согласно действующим правилам по утилизации промышленных отходов.

12. СРОК СЛУЖБЫ

Изделие относится к бытовому классу. Срок службы 5 лет.

13. ГАРАНТИЯ

Гарантийный срок на товар и условия гарантии указаны в гарантийном талоне.

14. ДАННЫЕ О ПРОИЗВОДИТЕЛЕ, ИМПОРТЕРЕ, СЕРТИФИКАТЕ/ ДЕКЛАРАЦИИ И ДАТЕ ПРОИЗВОДСТВА

Данные о производителе, импортере, а также данные об официальном представителе и информация о сертификате находятся в приложении №1 к инструкции по эксплуатации.

8 800 100 51 57

Номер круглосуточной бесплатной горячей линии по РФ.
Вся дополнительная информация о товаре и сервисных
центрах на сайте

www.elitech-tools.ru