

# **Руководство по эксплуатации**

**СВАРОЧНОГО ИНВЕРТОРНОГО АППАРАТА  
ДЛЯ РУЧНОЙ ДУГОВОЙ СВАРКИ  
МОДЕЛИ**

**ARC 250 (Z285)**

**Санкт-Петербург**

**2013**

# Содержание

1. Техника безопасности	4
2. Общее описание	6
3. Технические характеристики	6
4. Электрическая схема	7
5. Внешний вид	7
6. Порядок работы	8
7. Диагностика неисправностей	11
8. Техническое обслуживание	12
9. Хранение	14
10. Транспортировка	14

**Благодарим вас за то, что вы выбрали сварочное оборудование торговой марки «СВАРОГ», созданное в соответствии с принципами безопасности и надежности.**

**Высококачественные материалы и комплектующие, используемые при изготовлении этих сварочных аппаратов, гарантируют высокий уровень надежности и простоту в техническом обслуживании и работе.**

## ДЕКЛАРАЦИЯ О СООТВЕТСТВИИ

Настоящим заявляем, что оборудование предназначено для промышленного и профессионального использования и соответствует директивам ЕС: 73/23/ЕЕС, 89/336/ЕЕС и Европейскому стандарту EN/IEC60974.

Соответствует требованиям ГОСТ 12.2.007.8–75, ГОСТ Р МЭК 60974–1–2004 ГОСТР51526–99.

## Внимание!

Пожалуйста, внимательно прочтите данное руководство и разберитесь в нем перед установкой и использованием данного оборудования.

Руководство по эксплуатации издано 15 ноября 2011 года.

Информация, содержащаяся в данной публикации, являлась верной на момент поступления в печать. Компания в интересах развития оставляет за собой право изменять спецификации и комплектацию оборудования в любой момент времени без предупреждения и без возникновения каких-либо обязательств.

Использование с автономными дизельными или бензиновыми генераторами требует дополнительного внимания к условиям эксплуатации. Убедитесь, что используемый генератор удовлетворяет требованиям по мощности и параметрам электросети. Рекомендуем принять необходимые меры для сохранности аппарата: установка фильтров, стабилизаторов и т.д.

По всем возникшим вопросам, связанным с эксплуатацией и обслуживанием аппарата, вы можете получить консультацию у специалистов нашей компании.

Производитель не несет ответственности за последствия использования или работу аппарата в случае неправильной эксплуатации или внесения изменений в конструкцию, а также за возможные последствия по причине незнания или некорректного выполнения условий эксплуатации, изложенных в руководстве.

Данное руководство поставляется в комплекте с аппаратом и должно сопровождать его при продаже и эксплуатации.

# 1. Техника безопасности

При неправильной эксплуатации оборудования процессы сварки и резки представляют собой опасность для сварщика и людей, находящихся в пределах или рядом с рабочей зоной. При проведении сварочных работ необходимо соблюдать требования стандарта ГОСТ 12.3.003–86 «Работы электросварочные. Требования безопасности», а также стандартов ГОСТ 12.1.004–85, ГОСТ 12.1.010–76, ГОСТ 12.3.002–75.

К работе с аппаратом допускаются лица не моложе 18 лет, изучившие инструкцию по эксплуатации, изучившие его устройство, имеющие допуск к самостоятельной работе и прошедшие инструктаж по технике безопасности.

Не надевайте контактные линзы, интенсивное излучение дуги может привести к их склеиванию с роговицей.

## **Перед эксплуатацией оборудования необходимо пройти профессиональную подготовку.**

- Используйте для сварки средства индивидуальной защиты, одобренные Государственной инспекцией труда.
- Сварщик должен обладать допуском на осуществление сварочных операций.
- Отключайте аппарат от сети перед проведением технического обслуживания или ремонта.



## **Электрический ток может быть причиной серьезной травмы, и даже смерти.**

- Устанавливайте обратный кабель в соответствии с проводимыми работами.
- Заземляйте оборудование в соответствии с правилами эксплуатации электроустановок и техники безопасности.
- Не касайтесь незащищенных деталей голыми руками. Сварщик должен осуществлять сварку в сухих сварочных перчатках, предназначенных для сварки.
- Сварщик должен держать заготовку на безопасном расстоянии от себя.



## **Дым и газ могут быть вредны для здоровья.**

- Избегайте вдыхания газа, выделяемого при сварке.
- Поддерживайте хорошую вентиляцию рабочего места в процессе сварки с помощью вытяжки или вентиляционного оборудования.



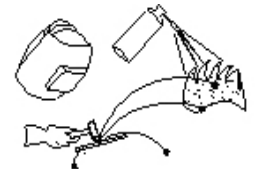
### **Излучение дуги может быть причиной травмы глаз или ожогов.**

- Надевайте специальный сварочный комбинезон, маску и очки для защиты глаз и тела в процессе сварки.
- Пользуйтесь специальными масками или экранами для защиты окружающих.



### **Неправильная эксплуатация оборудования может вызвать пожар или взрыв.**

- Искры от сварки могут быть причиной пожара, поэтому, убедитесь в том, что поблизости нет воспламеняющихся материалов, и уделяйте особое внимание пожарной технике безопасности.
- Рядом должны находиться средства пожаротушения, персонал обязан знать, как ими пользоваться.
- Сварка в воздухонепроницаемых помещениях запрещена.
- Запрещается плавить трубы с помощью этого оборудования.



### **Горячая заготовка может стать причиной серьезных ожогов.**

- Не трогайте горячую заготовку голыми руками.
- После продолжительного использования горелки необходимо дать ей остыть.



### **Магнитные поля могут воздействовать на электронный стимулятор сердца.**

- Люди, с электронными сердечными стимуляторами не должны допускаться в зону сварки до консультации с врачом.



### **Движущиеся части оборудования могут нанести серьезные травмы.**

- Держитесь на безопасном расстоянии от движущихся частей оборудования, таких как вентилятор.
- Все дверцы, панели, крышки и другие защитные приспособления должны быть закрыты и находится на своем месте.



### **Неисправность оборудования: при возникновении любых трудностей обращайтесь за помощью к профессионалам.**

- При возникновении любых трудностей в процессе установки или эксплуатации оборудования обратитесь к соответствующему разделу настоящего руководства.
- Обратитесь в сервисный центр за профессиональной помощью, если вы не можете до конца разобраться с возникшей проблемой, или устранить ее, после прочтения настоящего Руководства.



## 2. Общее описание

Серия инверторных сварочных источников ARC — это компактные, надежные, современные и удобные аппараты для ручной сварки покрытыми электродами.

Наши аппараты сконструированы и изготовлены на базе надежных и быстрых MOSFET транзисторов Toshiba, работающих на частоте 100 кГц или IGBT-модулей второго поколения производства немецкой фирмы Infineon/Еурес (концерн Siemens), отличающихся высокой надежностью и устойчивостью к неблагоприятным воздействиям окружающей среды.

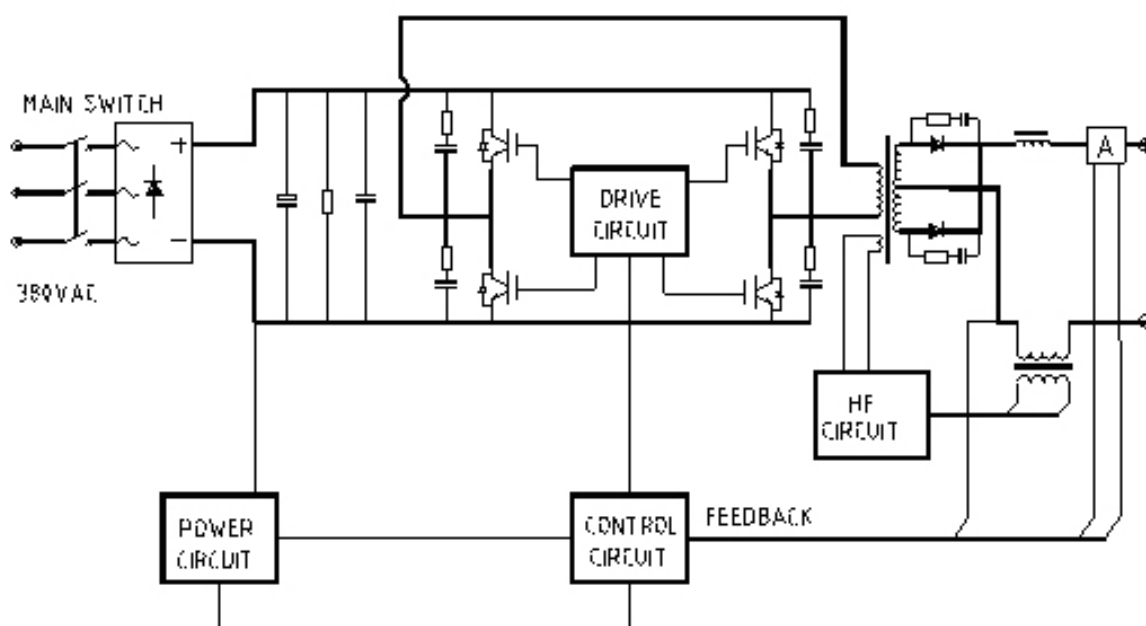
При разработке аппаратов инженерами Jasic были применены запатентованные технические решения, которые позволили добиться возможности стабильного функционирования наших аппаратов в любых условиях. Контроль качества сварочного процесса осуществляется цифровой системой управления, построенной на чипсете DSP Atmel.

При производстве печатных плат для наших аппаратов используются только оригинальные комплектующие известных европейских производителей Siemens, Toshiba, Philips, Atmel, что гарантирует высокое качество производимого оборудования. Все платы снабжены элементами защиты от перегрева и покрыты защитным пылевлагоотталкивающим составом.

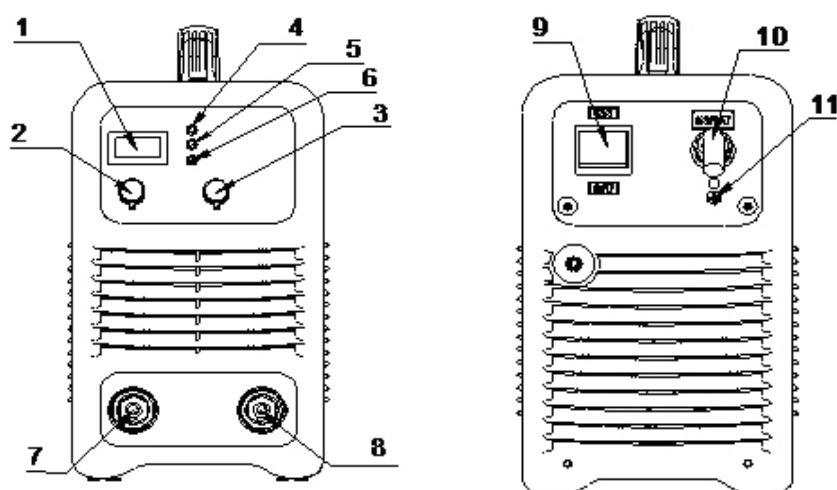
## 3. Технические характеристики

Тип	ARC 250 (Z285)
Параметры электросети, В	380±15% / 50 Гц
Номинальная мощность, кВт	9,2
Рабочее напряжение дуги, В	28
Диапазон регулирования сварочного тока, А	10–250
ПВ при 40 °С, %	80
Напряжение на холостом ходу, В	65,3
КПД, %	85
Коэффициент мощности	0,96
Класс изоляции/защиты	F
Вес, кг	13,5

## 4. Электрическая схема



## 5. Внешний вид



1. Цифровой дисплей (амперметр)
2. Регулятор форсажа дуги
3. Регулятор управления сварочным током
4. Индикатор питания
5. Индикатор перегрева
6. Индикатор перегрузки
7. Клемма "+" выход
8. Клемма "-" вывод
9. Тумблер переключения режимов сварки MMA/TIG
10. 3-фазный провод входного питания
11. Заземление
12. Выключатель питания

## 6. Порядок работы

### **ВНИМАНИЕ :**

**Сварщик приступающий к работе с данным оборудованием должен иметь удостоверение, подтверждающее его квалификацию соответствующего образца.**

#### **1. Подсоедините сетевой кабель.**

В комплект сварочного оборудования входит сетевой кабель. Подсоедините его к электросети с требуемыми параметрами. Проверьте надежность соединения сетевого кабеля.

#### **2. Подсоедините сварочный кабель.**

На сварочном аппарате есть два разъема «+» и «-». Плотно закрепляйте кабеля в разъемах. При неплотном подсоединении кабелей возможны повреждения как кабельного разъема, так и источника питания.

#### **3. Включите аппарат.**

Установите выключатель сети в положение «Вкл.», заработает встроенный вентилятор.

#### **4. Установите значение сварочного тока.**

Установите требуемую величину силы сварочного тока с помощью ручки управления «Сварочный ток». Обычно значения сварочного тока устанавливаются в зависимости от диаметра электрода (см. также технические данные электрода на его упаковке): 2,5 мм — 70–100 А; 3,2 мм — 110–160 А; 4,0 мм — 140–190 А.

#### **5. Проверьте сигнальную лампу.**

Если сигнальная лампа «Перегрев» горит, это означает, что оборудование находится в режиме защиты от перегрева, произошедшего, возможно, вследствие перегрузки. Аппарат автоматически заработает снова, когда температура внутри него упадет до нормального значения, тогда же погаснет и сигнальная лампа.

#### **6. Установите значение форсажа дуги.**

Регулятор форсажа дуги служит для облегчения процесса возбуждения дуги, особенно при малых значениях сварочного тока.

#### **7. Режим работы.**

Эксплуатировать аппарат необходимо в соответствии с требованиями, приведенными в разделе «Технические характеристики». В режиме срабатывания защиты от перегрузок аппарат может временно отключиться, при этом работает вентилятор для охлаждения внутренних частей аппарата, следовательно, не нужно отсоединять аппарат от сети.



## 7.1. MMA сварка

На передней панели сварочного аппарата имеется два панельных разъема «+» и «-». Для плотного закрепления прямого и обратного кабелей в разъемах, необходимо вставить кабельный наконечник с соответствующим кабелем в панельный разъем до упора и повернуть его по часовой стрелке до упора. При неплотном подсоединении кабелей, возможны повреждения, как кабельного разъема, так и источника питания.

Существует два способа подключения сварочных принадлежностей для работы на постоянном токе при MMA сварке:

- прямая полярность - электрододержатель подсоединен к разъему «-», а обратный кабель (заготовка) к «+»;

- обратная полярность – обратный кабель подсоединена к разъему «-», а электрододержатель к «+».

Выбирайте способ подключения в зависимости от конкретной ситуации и типа электрода. Неправильное подключение оборудования может вызвать нестабильность горения дуги, разбрызгивание расплавленного металла и прилипание электрода. Если крепление панельного разъема ослабло (панельный разъем свободно перемещается относительно корпуса аппарата), зафиксируйте его с помощью гаечного ключа.

Старайтесь избегать ситуации, когда приходится использовать чрезмерно длинные кабели электрододержателей и обратные кабели. При необходимости увеличения их длины, увеличьте тогда, также и сечения кабелей, с целью уменьшения падения напряжения на кабелях. В общем случае, постарайтесь просто придвинуть источник ближе к зоне сварки, для использования кабелей 3-5 метровой длины.

## 7.2. TIG сварка

Выберите режим TIG на передней панели аппарата.

Для работы в TIG режиме с данным аппаратом понадобится специальная вентиляная горелка и соединительный набор

Откройте вентиль на газовом баллоне. Для подачи газа поверните вентиль на горелке, и установите расход защитного газа с помощью редуктора.

Установите значение рабочего тока в соответствии с толщиной заготовки.

Поднесите горелку к заготовке, так чтобы вольфрамовый электрод не касался заготовки, а находился на расстоянии 2-4 мм от неё. Аппарат не имеет осциллятора по этому дугу необходимо зажечь касанием. При наличии дуги приступайте к процессу сварки.

Подключайте сварочные принадлежности для TIG сварки в следующем порядке, вставьте разъем горелки со специальным силовым наконечником с подводом газа в соответствующий разъем со знаком «-» на панели аппарата, поверните его до упора по часовой стрелке, плотно зафиксируйте.

Вставьте обратный кабель в гнездо, помеченное знаком «+» на передней панели, закрутите ее по часовой стрелке. Закрепите заземляющий зажим на заготовке.

Снабжение газом: Подсоедините газовый шланг к специальному силовому разъему горелки . Система газоснабжения, состоящая из газового баллона, редуктора и газового шланга должна иметь плотные соединения, чтобы обеспечить надежную подачу газа, что является чрезвычайно важным для осуществления TIG сварки.

Заземлите аппарат, для предотвращения возникновения статического электричества и утечки токов.

### **Настройки аппарата для TIG-сварки листов из нержавеющей стали (ориентировочно).**

Толщина листа, мм	Способ соедин-я	Вольфрам. Электрод, d, мм	Диаметр проволоки, мм	Тип тока	Рабочий ток, А	Расход газа, л/мин.	Скорость сварки, см/мин.
1,0	Стыковое	2	1,6	Постоян., положит.	7~28	3~4	12~47
1,2	Стыковое	2	1,6		15	3~4	25
1,5	Стыковое	2	1,6		5~19	3~4	8~32

Проверьте:

- заземление сварочного оборудования;
- соединения кабелей, особенно обратите внимание на крепление заземляющего зажима на заготовке;
- надежность подключения сварочных кабелей и отсутствие короткого замыкания между ними.
- полярность подключения

## 7. Диагностика неисправностей

Вид неисправности	Причина и методы устранения
При включённом аппарате выключен индикатор, отсутствует сварочный ток и не работает вентилятор	(1) Проверьте подсоединение питания. (2) Отсутствует электричество в сети.
При включённом аппарате работает вентилятор, ток при сварке не стабилен и не может быть отрегулирован	(1) Сбой регулятора тока, обратитесь в сервисный центр. (2) Проверьте надежность соединения клемм с аппаратом.
При включённом аппарате индикатор питания светится, вентилятор работает, отсутствует сварочный ток	(1) Проверьте, существует ли свободный контакт в машине. (2) Разомкнутая цепь или свободный контакт происходят в соединении выходного терминала. (3) Горит индикатор перегрева(аппарат перегрет). а) Аппарат перегрет – включена защита. Сварка может быть продолжена после того как аппарат остынет и защита отключится. б) Проверьте термовыключатель, в случае неисправности обратитесь в сервисную службу.
Держак электрода становится горячим	Номинальный ток сварки меньше, чем фактический рабочий ток. Прибавьте ток, повернув регулятор.
Чрезмерное разбрызгивание электрода при сварке ММА-способом	Неправильно выбрано значение полярности, поменяйте полярность.

## 8. Техническое обслуживание

### **ВНИМАНИЕ!**

Для выполнения технического обслуживания требуется обладать профессиональными знаниями в области электрики и знать правила техники безопасности. Специалисты должны иметь допуски к проведению таких работ, подтверждаемые специальным сертификатом. Убедитесь в том, что сетевой кабель отключен от сети перед вскрытием сварочного аппарата.

Аппарат при нормальных условиях эксплуатации не требует специального обслуживания. Для обеспечения надёжной работы в течение длительного периода эксплуатации и хранения необходимо своевременно проводить техническое обслуживание. Предусмотрены следующие виды:

- контрольный осмотр (КО);
- техническое обслуживание (ТО).

КО проводится до и после использования аппарата или его транспортирования. При КО необходимо проверять надёжность крепления всех разъемов, отсутствие повреждений корпуса, органов управления, силовых кабелей.

**ТО** следует проводить после окончания гарантийного срока, не реже одного раза в месяц, с целью удаления пыли и грязи, попавших в аппарат во время работы.

Техническое обслуживание включает в себя:

- внешний осмотр;
- внутреннюю чистку аппарата;
- проверку, зачистку, протяжку мест соединений силовых контактов аппарата;
- проверку работоспособности.

**Внешний осмотр** аппарата проводится для обнаружения внешних дефектов без вскрытия. При выполнении внешнего осмотра необходимо проверить:

- на отсутствие нарушения изоляции силовых кабелей;
- на отсутствие механических повреждений: гнезд подключения кабелей, органов управления и корпуса.

**Внутренняя чистка** аппарата проводится с целью удаления пыли и грязи, попавших во время работы. Для этого необходимо открыть крышку, аккуратно продуть сжатым воздухом и очистить от загрязнений, после этого крышку закрыть.

### **Общие рекомендации**

1. Периодически проверяйте все соединения аппарата (особенно силовые сварочные разъемы). Затягивайте неплотные соединения. Если имеет место окисление контактов, удалите его с помощью наждачной бумаги и подсоедините провода снова.

2. Не подносите руки, волосы и инструменты близко к подвижным частям аппарата, таким как вентиляторы, во избежание травм и поломок оборудования.

3. Регулярно удаляйте пыль с помощью чистого и сухого сжатого воздуха. Если оборудование находится в сильно загазованной и загрязненной атмосфере, то его чистка должна производиться ежедневно. Давление сжатого воздуха должно быть уменьшено до величины, безопасной для мелких деталей данного оборудования.

4. Не допускайте попадания в аппарат капель воды, пара и прочих жидкостей. Если же вода все-таки попала внутрь, вытрите ее насухо и проверьте изоляцию (как в самом соединении, так и между разъемом и корпусом) с помощью мегомметра. Только в случае отсутствия каких-либо аномальных явлений, сварка может быть продолжена.

5. Периодически проверяйте целостность изоляции всех кабелей. Если изоляция повреждена, заизолируйте место повреждения, или замените кабель.

## 9. Хранение

Аппарат в упаковке изготовителя следует хранить в закрытых помещениях с естественной вентиляцией при температуре от минус 30 до плюс 55 °С и относительной влажности воздуха до 80% при температуре плюс 20 °С.

Наличие в воздухе паров кислот, щелочей и других агрессивных примесей не допускается.

Аппарат перед закладкой на длительное хранение должен быть законсервирован.

После хранения при низкой температуре аппарат должен быть выдержан перед эксплуатацией при температуре выше 0 °С не менее шести часов в упаковке и не менее двух часов – без упаковки.

## 10. Транспортировка

Аппарат может транспортироваться всеми видами закрытого транспорта в соответствии с правилами перевозок, действующими на каждом виде транспорта.

Условия транспортирования при воздействии климатических факторов:

- температура окружающего воздуха от минус 30 до плюс 55 °С;
- относительная влажность воздуха до 80% при температуре плюс 20 °С.

Во время транспортирования и погрузочно-разгрузочных работ упаковка с аппаратом не должна подвергаться резким ударам и воздействию атмосферных осадков.

Размещение и крепление транспортной тары с упакованным аппаратом в транспортных средствах должно обеспечивать устойчивое положение и отсутствие возможности ее перемещения во время транспортирования.

**ВНИМАНИЕ!** Перед использованием изделия **ВНИМАТЕЛЬНО** изучить раздел «Техника безопасности» данного руководства.

**Данное руководство является неотъемлемой частью аппарата и должно сопровождать его при изменении местоположения или перепродаже. Пользователь оборудования всегда отвечает за сохранность и разборчивость данного руководства. Компания «ООО Инсварком» оставляет за собой право изменения содержания руководства в любое время без предварительного уведомления.**



Под торговой маркой «Сварог» представлен широкий ассортимент сварочного оборудования одного из ведущих мировых производителей инверторных аппаратов компании JASIC TECHNOLOGY CO., LTD. Компания представлена более чем в 50 странах мира, а сварочное оборудование успешно используется в судостроении, металлургической отрасли, военно-промышленном комплексе, при строительстве газопроводов, на промышленных объектах атомной энергетики и в других отраслях.

В предлагаемой линейке более 70 видов различного сварочного оборудования:



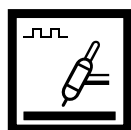
## MMA

Инверторные аппараты для ручной дуговой сварки постоянным током



## TIG

Инверторные аппараты для аргодуговой сварки постоянным током



## TIG PULSE + MMA

Инверторные аппараты для аргодуговой сварки постоянным током с функцией импульсной сварки



## TIG AC/DC PULSE

Инверторные аппараты для аргодуговой сварки постоянным/переменным током с функцией импульсной сварки



## MIG

Инверторные полуавтоматы для сварки в среде защитных газов



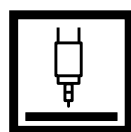
## CUT

Инверторные аппараты для воздушно-плазменной резки



## МУЛЬТИ СВАРКА

Универсальные сварочные инверторы



## SAW

Автоматическая сварка под флюсом



## КОМПЛЕКТУЮЩИЕ

Горелки, расходные материалы, средства индивидуальной защиты



## ГЕНЕРАТОРЫ

Бензиновые, дизельные, инверторные, сварочные

По вопросам оптовых поставок обращайтесь по телефону +7 (812) 325-01-05.

Адреса розничных магазинов в вашем регионе:

[www.svarog-spb.ru](http://www.svarog-spb.ru), раздел «Контактная информация».