



**РУКОВОДСТВО ПО ЭКСПЛУАТАЦИИ**  
**УГЛОВАЯ ШЛИФМАШИНА АККУМУЛЯТОРНАЯ**  
**ELITECH**

■ **МШУ 18БЛ**  
**E2213.001.XX**

**EAC**



## УВАЖАЕМЫЙ ПОКУПАТЕЛЬ!

Благодарим Вас за выбор продукции ELITECH! Мы рекомендуем Вам внимательно ознакомиться с данным руководством и тщательно соблюдать предписания по мерам безопасности, эксплуатации и техническому обслуживанию оборудования.

Содержащаяся в руководстве информация основана на технических характеристиках, имеющихся на момент выпуска руководства.

Настоящий паспорт содержит информацию, необходимую и достаточную для надежной и безопасной эксплуатации изделия.

В связи с постоянной работой по совершенствованию изделия изготовитель оставляет за собой право на изменение его конструкции, не влияющее на надежность и безопасность эксплуатации, без дополнительного уведомления.

## СОДЕРЖАНИЕ

1. Назначение .....	4
2. Правила техники безопасности .....	4
3. Технические характеристики .....	6
4. Комплектация .....	7
5. Описание конструкции .....	7
6. Подготовка к работе .....	8
7. Эксплуатация .....	11
8. Техническое обслуживание .....	13
9. Возможные неисправности и методы их устранения .....	13
10. Транспортировка и хранение .....	14
11. Утилизация .....	14
12. Срок службы .....	14
13. Гарантия .....	14
14. Данные о производителе, импортере, сертификате/ декларации и дате производства .....	14

## 1. НАЗНАЧЕНИЕ

Угловая шлифмашина предназначена для сухой резки, зачистки и шлифовки материалов из металла и камня. В качестве рабочей насадки используется диск соответствующего диаметра для данной модели инструмента и соответствующего типа (по металлу, по камню и т.д.) в зависимости от обрабатываемого материала и вида работ.

## 2. ПРАВИЛА ТЕХНИКИ БЕЗОПАСНОСТИ

### Рабочее место

- Рабочее место должно быть чистым и хорошо освещенным. Загрязненное рабочее место и недостаточная освещенность может стать причиной травмы.

- Не работайте с инструментом в помещении с повышенной взрывоопасностью, рядом с легко воспламеняющимися жидкостями, газами и пылью.

Электроинструмент при работе создает искры, которые могут привести к воспламенению взрывоопасной пыли или газов.

- Не допускайте к месту работы детей, посторонних лиц и животных.

- Не отвлекайтесь во время работы с инструментом.

### Электробезопасность

- Вилка зарядного устройства аккумуляторных батарей должна соответствовать сетевой розетке. Убедитесь, что напряжение зарядного устройства соответствует напряжению в розетке.

- Не подвергайте инструмент и зарядное устройство воздействию дождя или влаги. Влажный инструмент повышает риск поражения электрическим током.

- Не вытаскивайте вилку зарядного устройства из розетки, дергая за шнур питания, и не переносите зарядное устройство, держа его за шнур питания, это приведет к его повреждению.

- Следите, чтобы электрокабель не был запутан. Не располагайте электрокабель вблизи нагревательных приборов, острых краев, масла и движущихся деталей, которые могут привести к его повреждению.

- Не разбирайте и не подвергайте аккумулятор нагреву.

### Личная безопасность:

- Не работайте с электроинструментом в состоянии усталости, алкогольного опьянения или после приема лекарственных препаратов, снижающих концентрацию внимания.

- Используйте средства индивидуальной защиты (очки, наушники, респиратор, защитная обувь и одежда).

- Не допускайте случайного включения инструмента. Перед подсоединением аккумулятора, убедитесь, что переключатель инструмента находится в выключенном положении.

- Перед включением электроинструмента снимите с него все регулировочные инструменты и гаечные ключи. Оставшиеся на инструменте регулировочный инструмент и гаечные ключи при включении инструмента могут привести к травмам.

- При работе с электроинструментом сохраняйте устойчивое положение. При использовании стремянки (лестницы) убедитесь в ее надежном закреплении. При возможности работайте с помощником, который сможет Вас подстраховать.

- Одевайтесь соответствующим образом. Не надевайте свободную одежду или украшения. Ваши волосы, одежда и перчатки должны находиться на безопасном расстоянии от вращающихся частей инструмента.

### **Дополнительные правила техники безопасности для угловых шлифмашин:**

- Всегда пользуйтесь средствами защиты зрения и органов слуха. Следует надевать другие личные защитные средства, такие, как противопылевой респиратор, перчатки, каска и фартук.

- Защитный кожух должен быть установлен на инструмент.

- Используйте только диски надлежащего размера и диски с максимальной рабочей скоростью, по крайней мере, равной наивысшей скорости без нагрузки, указанной на шильдике инструмента. При использовании дисков с вогнутым центром обязательно используйте только диски, усиленные стекловолокном.

- Перед использованием диска тщательно проверяйте его на отсутствие трещин или повреждений. Немедленно заменяйте треснувший или поврежденный диск.

- Не пользуйтесь отдельными переходными втулками для крепления абразивных дисков с большими отверстиями. Используйте только фланцы, предназначенные для данного инструмента.

- Перед использованием инструмента на фактической обрабатываемой детали, проверьте инструмент при наивысшей скорости без нагрузки, по крайней мере, в течение 30 секунд в безопасном положении. Немедленно отключите инструмент при наличии какой-либо вибрации или качания, которые могут указывать на плохую установку диска или диск с плохой балансировкой. Проверьте инструмент для определения причины.

- Убедитесь, что обрабатываемая деталь имеет надлежащую опору.

- Крепко держите инструмент.

- Держите руки вдали от вращающихся частей инструмента.

- Перед включением переключателя убедитесь в том, что диск не касается обрабатываемой детали.

- Пользуйтесь надлежащей поверхностью диска для выполнения шлифовки.

- Не используйте отрезной диск для боковой шлифовки. Отрезные диски нельзя подвергать никакому боковому давлению.
- Берегитесь летящих искр. Держите инструмент так, чтобы искры отлетали в другую сторону от Вас и других людей или легковоспламеняющихся материалов.
- Не касайтесь обрабатываемой детали сразу же после работы; она может быть очень горячей и привести к ожогам кожи.
- Не используйте инструмент для работы с материалами, содержащими асбест.
- Не пользуйтесь водой или смазочным материалом для шлифования.
- При работе в пыльных условиях следите за тем, чтобы вентиляционные отверстия были открытыми.

### Критерии предельного состояния

**Внимание!** При возникновении посторонних шумов при работе электроинструмента, повреждений корпуса аккумуляторной батареи, механических повреждений корпуса необходимо немедленно выключить электроинструмент и обратиться в авторизованный сервисный центр для устранения неисправностей.

## 3. ТЕХНИЧЕСКИЕ ХАРАКТЕРИСТИКИ

Таблица 1

ПАРАМЕТРЫ / МОДЕЛИ	МШУ 18БЛ
Код	E2213.001.XX
Диаметр диска, мм	125
Посадочный диаметр диска, мм	22,2
Частота вращения шпинделя, об/мин	0-8500
Резьба шпинделя	M14
Напряжение аккумулятора, В	18
Тип аккумулятора	Li-Ion
Плавный пуск	есть
Масса, кг	2,6

#### 4. КОМПЛЕКТАЦИЯ

Таблица 2

Модель	МШУ 18БЛ		
	Е2213.001.01	Е2213.001.02	Е2213.001.03
Угловая шлифмашина	1	1	1
Аккумулятор (2,0)	2	-	-
Аккумулятор (4,0)	-	1	2
Зарядное устройство	1	1	1
Рукоятка дополнительная	1	1	1
Диск шлифовальный	1	1	1
Кейс	1	1	1
Руководство по эксплуатации	1	1	1

#### 5. ОПИСАНИЕ КОНСТРУКЦИИ



Рис. 1

- 1 – кнопка фиксации шпинделя
- 2 – выключатель
- 3 – ручка основная
- 4 – кнопка разблокировки аккумулятора
- 5 – аккумуляторная батарея
- 6 – рукоятка боковая
- 7 – защитный кожух диска
- 8 – шлифовальный диск

## 6. ПОДГОТОВКА К РАБОТЕ

**Внимание!** Перед регулировкой всегда отключайте аккумуляторную батарею от инструмента.

### Установка боковой рукоятки

Перед работой всегда устанавливайте боковую рукоятку на инструмент и держите инструмент крепко обеими руками.

Установите боковую рукоятку 6 (Рис. 1) на инструмент, заворачивая ее по часовой стрелки.

Боковая рукоятка может быть установлена как на правую, так и на левую сторону инструмента.

### Выключатель

**Внимание!** Перед подключением аккумулятора к инструменту, всегда проверяйте, что выключатель инструмента работает надлежащим образом и возвращается в положение “ВЫКЛ” при нажатии на его заднюю часть. При подключении к инструменту аккумулятора выключатель должен находиться в выключенном положении.

Для запуска инструмента переведите выключатель в положение “I (ВКЛ)” (Рис. 2). Для непрерывной эксплуатации, нажмите на переднюю часть ползункового переключателя, чтобы заблокировать его.

Для остановки инструмента, нажмите на заднюю часть ползункового переключателя, затем переведите его в положение “0 (ВЫКЛ)”.

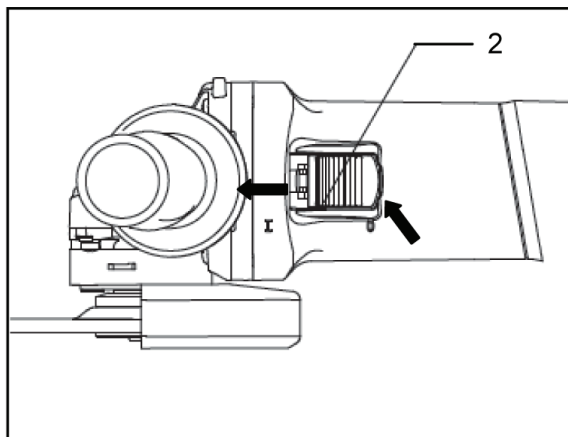


Рис. 2

### Кнопка фиксатора шпинделя

**Внимание!** Никогда не задействуйте фиксатор шпинделя при вращающемся шпинделе. Это может привести к повреждению инструмента.



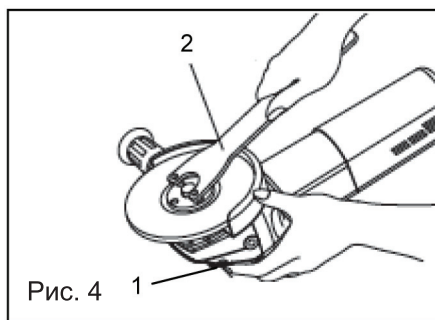
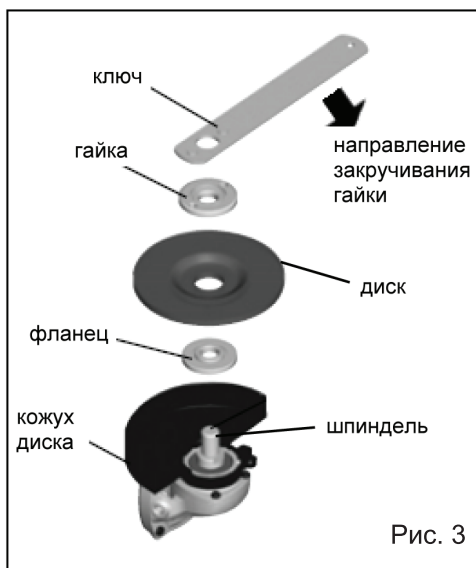
Нажмите на кнопку фиксатора шпинделя 1 (Рис. 1) для предотвращения вращения шпинделя при установке или снятии диска.

### Установка или снятие кожуха диска

**Внимание!** Кожух диска необходимо устанавливать на инструмент таким образом, чтобы закрытая сторона кожуха всегда находилась по направлению к оператору.

Установите кожух диска, совместив выступ на полосе кожуха диска с выемкой на корпусе редуктора. После этого поверните кожух диска в нужное положение и крепко закрутите винт фиксации кожуха (Рис. 3).

Для снятия кожуха диска выполните процедуру установки в обратном порядке.



1 – кнопка фиксатора шпинделя  
2 – ключ

### Установка или снятие шлифовального диска

**Внимание!** Перед установкой и снятием шлифовального диска, убедитесь в том, что инструмент выключен и аккумулятор отключен от инструмента.

Установите внутренний фланец на шпиндель, совместив параллельные грани фланца с профилированной частью шпинделя. Наденьте диск на внутренний фланец (Рис. 3). Нажав и удерживая кнопку фиксатора шпинделя, закрутите стопорную гайку (Рис. 4).

### Аккумуляторная батарея

**Внимание!** Новый аккумулятор заряжен не полностью. Перед первым использованием инструмента необходимо полностью зарядить аккумулятор.

- Осуществляя различные манипуляции с аккумулятором, не касайтесь одновременно его полярно заряженных концов, так как за счет накопленной энергии возникнет разряд, который сокращает срок его работы.

- Заряжайте аккумулятор при температуре от +4 до +40 °С

- Зарядное устройство оснащено контроллером температуры NTC, который позволяет осуществлять его зарядку только в диапазоне от 0 до +45 °С

- Когда аккумулятор разряжен, инструмент отключается благодаря действию цепи защиты. Инструмент прекращает вращение.

- Подключите зарядное устройство (Рис. 5) к электросети. Зеленый световой индикатор начнет мигать.

- Извлеките аккумулятор 5 (Рис. 1) из инструмента, нажав на кнопку разблокировки аккумулятора 4 (Рис. 1) и потянув аккумулятор из устройства.

- Вставьте аккумулятор 2 (Рис.5) в зарядное устройство 3 (Рис. 5)

- Красный световой индикатор будет продолжать гореть, указывая на то, что аккумулятор заряжается.

- После завершения зарядки красная индикаторная лампа погаснет и загорится зеленый индикатор.

- После окончания зарядки отсоедините зарядное устройство от электросети.

- Извлеките аккумулятор 2 (Рис. 5) из устройства, нажав на кнопку разблокировки аккумулятора и потянув аккумулятор из устройства.

### Проверка заряда аккумулятора

Нажмите на кнопку проверки заряда аккумулятора, расположенную на корпусе аккумулятора сзади. Световые индикаторы на корпусе аккумулятора укажут уровень заряда аккумулятора. При полностью заряженном аккумуляторе все индикаторы горят.

**Внимание!** Тип используемого аккумулятора Li-Ion. Запрещается использовать аккумуляторы других типов.



1. Индикаторы процесса зарядки
2. Аккумулятор
3. Зарядное устройство

Рис. 5

## 7. ЭКСПЛУАТАЦИЯ

### Внимание!

- Никогда не прилагайте к инструменту усилий. Вес инструмента создает адекватное давление. Чрезмерное усилие и давление могут привести к опасному разрушению диска.

- ВСЕГДА меняйте диск, если при шлифовании инструмент упал.

- НИКОГДА не ударяйте и не бейте шлифовальный диск или круг об обрабатываемую деталь.

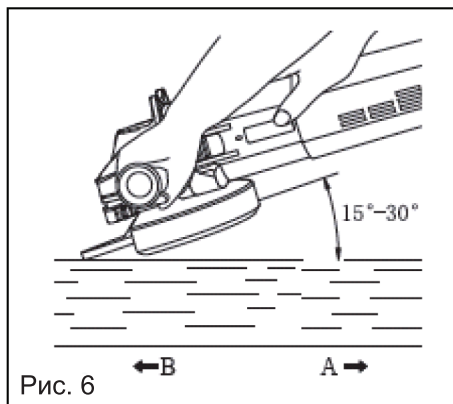
- Избегайте подпрыгивания и зацепления диска, особенно при обработке углов, острых краев и т.д. Это может привести к потере управления и отдаче.

- НИКОГДА не используйте инструмент с полотнами для резки по дереву и другими пильными дисками. При использовании с шлифовальным инструментом такие полотна часто отскакивают и приводят к потере управления, результатом чего могут быть травмы.

### Внимание!

- После работы всегда выключайте инструмент и дождитесь полной остановки диска перед тем, как положить инструмент.

### Шлифовка и зачистка



**Внимание!** ВСЕГДА крепко держите инструмент одной рукой за корпус, а другой за боковую рукоятку.

Включите инструмент и поднесите диск к обрабатываемой детали.

В общем плане, держите край круга или диска под углом примерно в 15 градусов к поверхности обрабатываемой детали (Рис. 6).

При использовании нового диска, не работайте с инструментом в направлении В, иначе он врежется в обрабатываемую деталь. После того, как край диска закруглится по причине использования,

диск можно использовать и в направлении А, и в направлении В.

### Защита от перегрузки

Инструмент оснащен электронной защитой от перегрузки. При заклинивании диска или при превышении крутящего момента во избежание повреждения редуктора и двигателя электронная защита отключит инструмент. Для возобновления работы инструмента необходимо отпустить выключатель и снова нажать на него.

**8. ТЕХНИЧЕСКОЕ ОБСЛУЖИВАНИЕ**

**Внимание!** Перед техническим обслуживанием проверяйте, что аккумуляторная батарея отключена от инструмента.

- Каждый раз по окончании работы рекомендуется очищать корпус инструмента и вентиляционные отверстия от грязи и пыли мягкой тканью или салфеткой. Устойчивые загрязнения рекомендуется устранять при помощи мягкой ткани, смоченной в мыльной воде. Недопустимо использовать для устранения загрязнений растворители: бензин, спирт и т.п. Применение растворителей может привести к повреждению корпуса инструмента.

- Для обеспечения безопасности и надежности инструмента, ремонт или регулировку необходимо производить в специализированных сервисных центрах. Адреса сервисных центров Elitech указаны на обратной стороне гарантийного талона.

**9. ВОЗМОЖНЫЕ НЕИСПРАВНОСТИ И МЕТОДЫ ИХ УСТРАНЕНИЯ**

Таблица 3

Неисправность	Возможная причина	Действия по устранению
Электродвигатель перегружается (срабатывает защита, двигатель останавливается)	1. Слишком большое давление на инструмент 2. Диск заклинивает	1. Уменьшите давление на инструмент. 2. Обеспечьте прямой линейный рез. Держите инструмент крепче
Вибрация при работе	Диск не ровный или поврежден	Замените диск
Электродвигатель не запускается	1. Аккумулятор разрядился 2. Неисправный выключатель	1. Зарядите аккумулятор. 2. Обратитесь в сервисный центр для Elitech

### 10. ТРАНСПОРТИРОВКА И ХРАНЕНИЕ

#### Транспортировка

Электроинструмент в упаковке изготовителя можно транспортировать всеми видами крытого транспорта при температуре воздуха от минус 50 до плюс 50 °С и относительной влажности до 80% (при температуре плюс 25°С) в соответствии с правилами перевозки грузов, действующих на данном виде транспорта.

#### Хранение

Электроинструмент должен храниться в упаковке изготовителя в отапливаемом вентилируемом помещении при температуре от плюс 5 до плюс 40°С и относительной влажности до 80% (при температуре плюс 25°С).

### 11. УТИЛИЗАЦИЯ

Не выбрасывайте электроинструмент, его компоненты и аккумуляторные батареи вместе с бытовым мусором. Утилизируйте электроинструмент и аккумуляторные батареи согласно действующим правилам по утилизации промышленных отходов.

### 12. СРОК СЛУЖБЫ

Изделие относится к бытовому классу. Срок службы 5 лет.

### 13. ГАРАНТИЯ

Гарантийный срок на товар и условия гарантии указаны в гарантийном талоне.

### 14. ДАННЫЕ О ПРОИЗВОДИТЕЛЕ, ИМПОРТЕРЕ, СЕРТИФИКАТЕ/ ДЕКЛАРАЦИИ И ДАТЕ ПРОИЗВОДСТВА

Данные о производителе, импортере, официальном представителе, информация о сертификате или декларации, а так же информация о дате производства находится в приложении №1 к руководству по эксплуатации.





**8 800 100 51 57**

Номер круглосуточной бесплатной горячей линии по РФ.  
Вся дополнительная информация о товаре и сервисных  
центрах на сайте

**[www.elitech-tools.ru](http://www.elitech-tools.ru)**