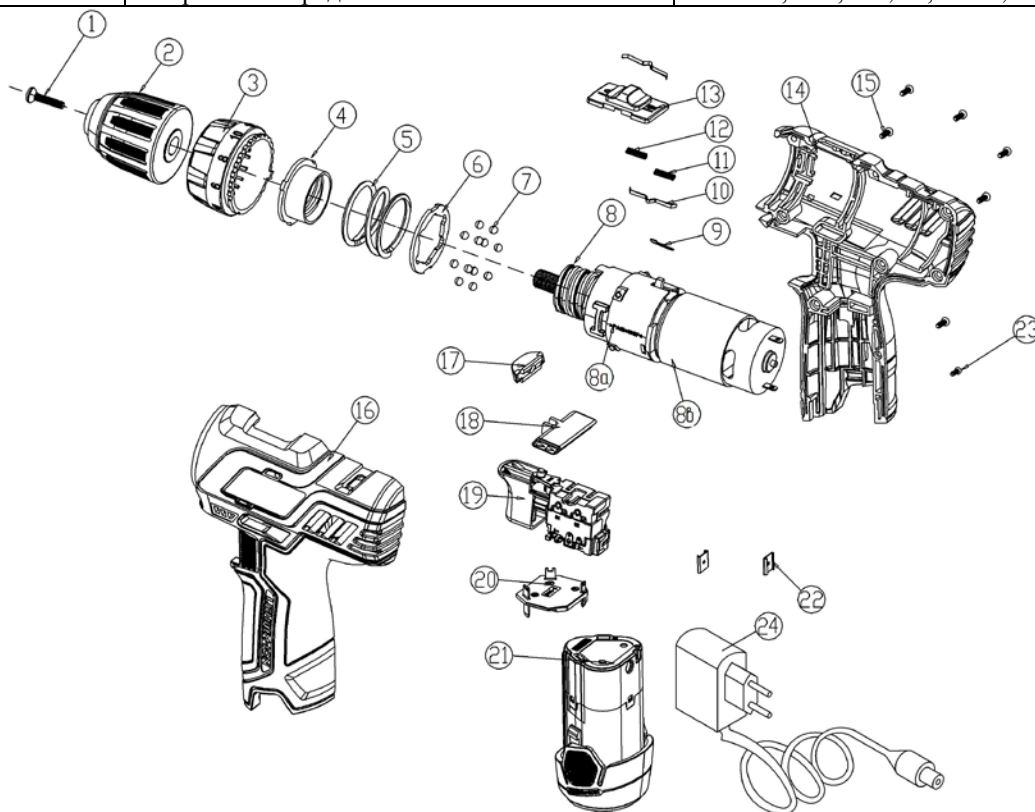



№ на схеме	Код	Наименование детали	Характеристика	К-во шт/изд
1	00.02.04.01.22	Винт	M5Lx18	1
2	00.20.20.02.04	Патрон сверлильный	3/8-24UNF, 0,8-10мм	1
3	434.03.00.01.00	Кольцо-регулятор момента	18+1	1
4	434.03.00.02.00	Втулка регулятора момента		1
5	434.03.00.03.00	Пружина	Ø34,5xØ2,8x21мм	1
6	434.03.00.04.00	Шайба шлицевая	Ø36,5x Ø26x2	1
7	00.02.10.05.00	Шарик	Ø4	16
8	434.03.00.00.00	Привод в сборе	0-400/0-1400	1
8a	434.03.01.00.00	Редуктор в сборе	U1=1:15, U2=1:56.25	1
8в	434.04.01.00.00	Двигатель с шестеренкой в сборе	RS550 DC-10,8V, Ф35.8x57, 20000rpm	1
	434.04.01.01.00	Фланец двигателя		1
9	434.05.00.01.00	Пружина пластинчатая регулятора момента		1
	434.05.10.00.00	Переключатель скоростей в сборе	Поз. 10,11,12,13	1
10	434.05.00.02.00	Пружина пластинчатая переключателя скоростей		2
11	434.05.00.03.00	Пружина сжатия переключателя короткая	6мм	1
12	434.05.00.04.00	Пружина сжатия переключателя длинная	5мм	1
13	434.05.00.05.00	Переключатель скоростей		1
14	434.05.00.06.00	Корпус - накладка		1
15	00.02.03.01.47	Винт	3x14	7
16	434.05.00.07.00	Корпус		1
17	434.05.00.08.00	Экран защитный светодиода подсветки		1
18	434.05.00.09.00	Переключатель реверса		1
19	434.04.02.00.00	Выключатель с пластиной контактной и светодиодом подсветки в сборе	FA021A-56 7.2-24V DC 16A 5E4	1
20	434.04.02.01.00	Пластина контактная		1
21	434.02.03.00.00	Батарея аккумуляторная	12V, 1.3Ah li-ion/18650	1/2
22	434.05.00.10.00	Скоба крепления		2
23	00.02.03.01.59	Винт	2,5x12	1
24	434.02.02.00.00	Устройство зарядное	100-240В, 5Вт, I=1,5А, V=13,5В	1



	Каталог запасных частей изделия	
	МАШИНА РУЧНАЯ ЭЛЕКТРИЧЕСКАЯ АККУМУЛЯТОРНАЯ	ДА-12ЭР-01 ДА-12ЭР-02 (Li-ion)

Действителен с:
15 СЕНТЯБРЯ 2016г.