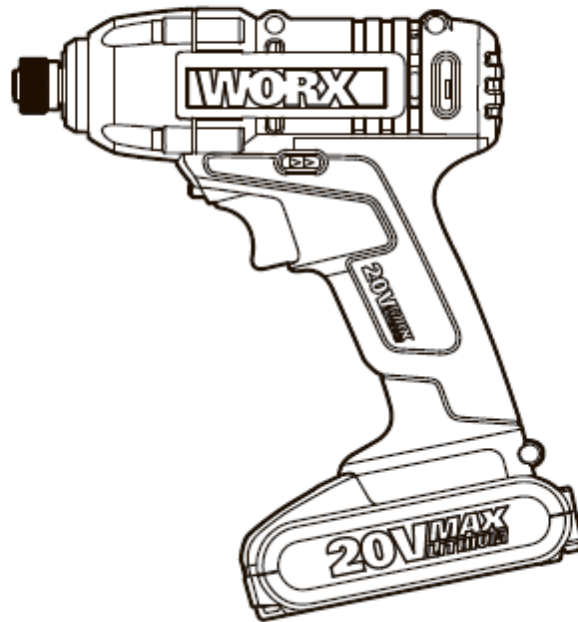


WORX

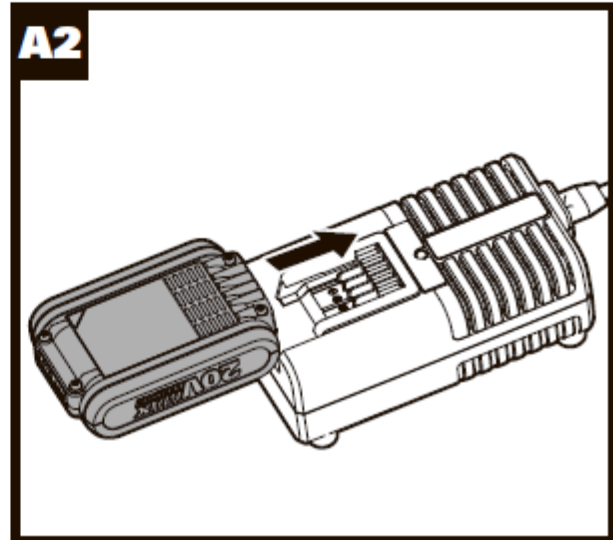
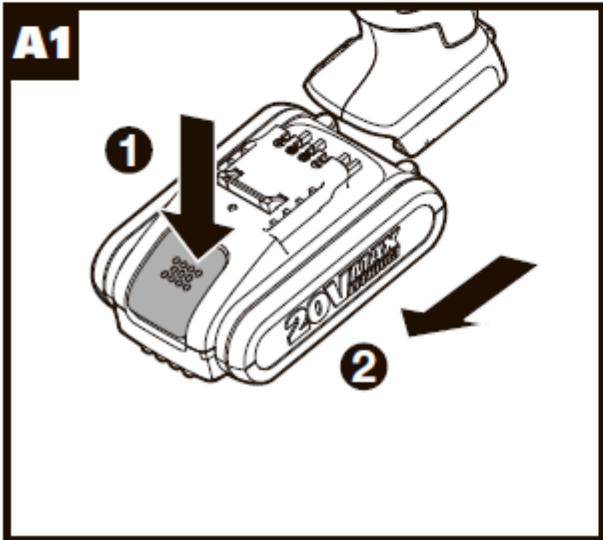
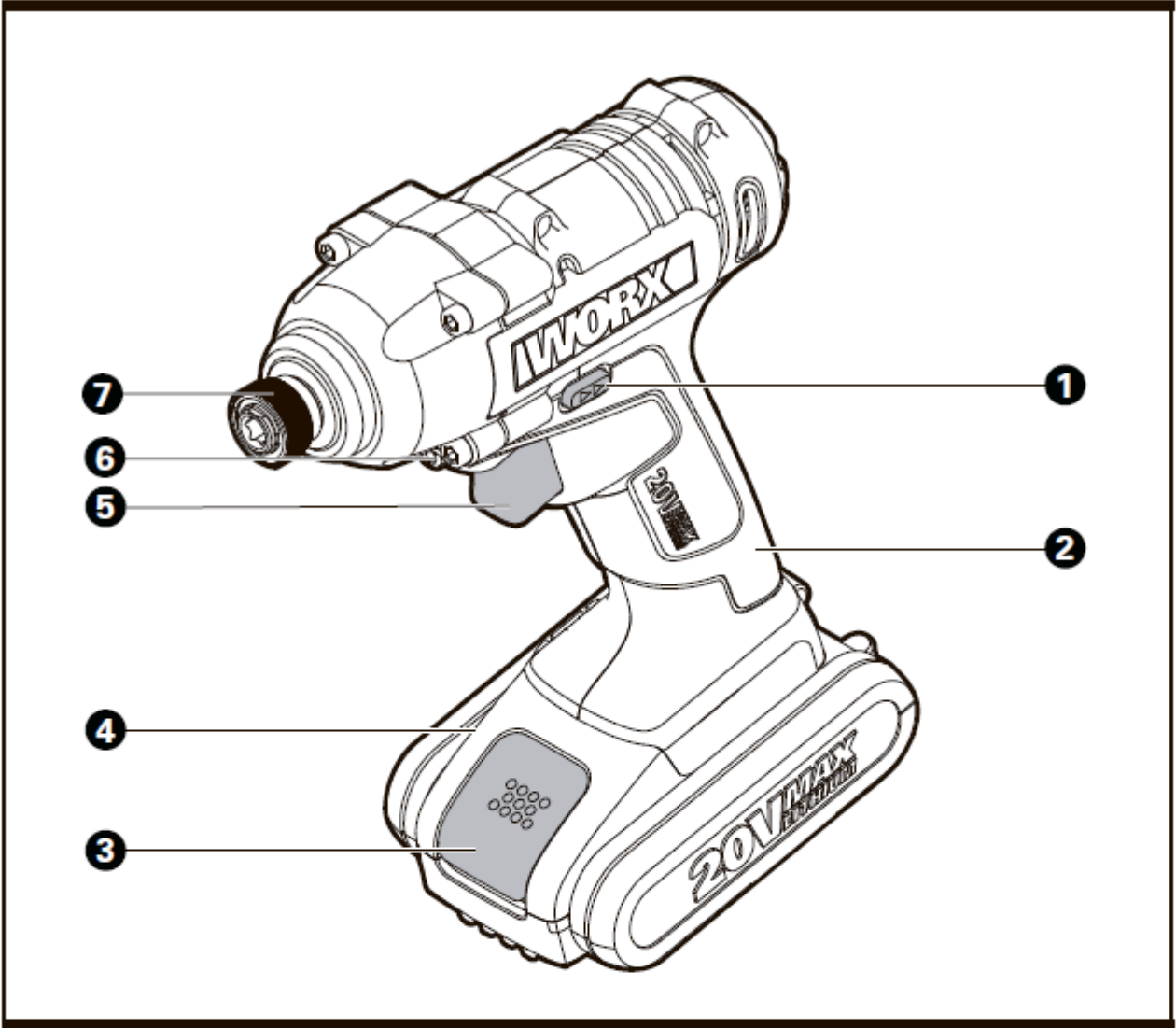


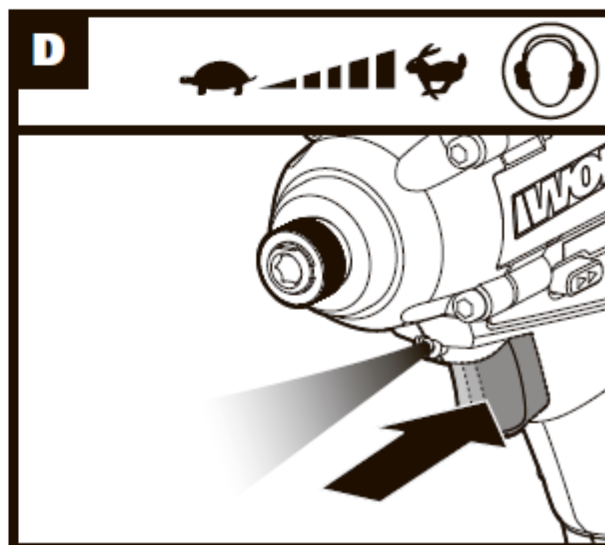
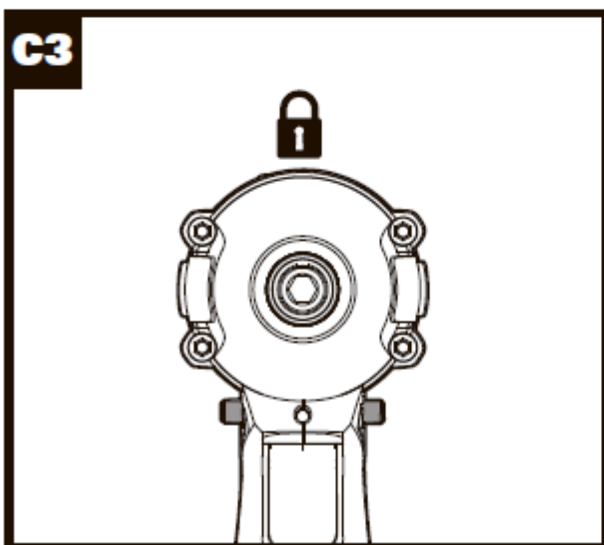
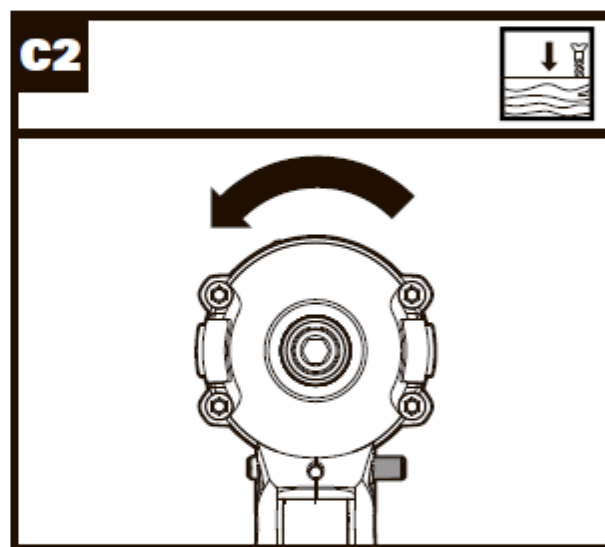
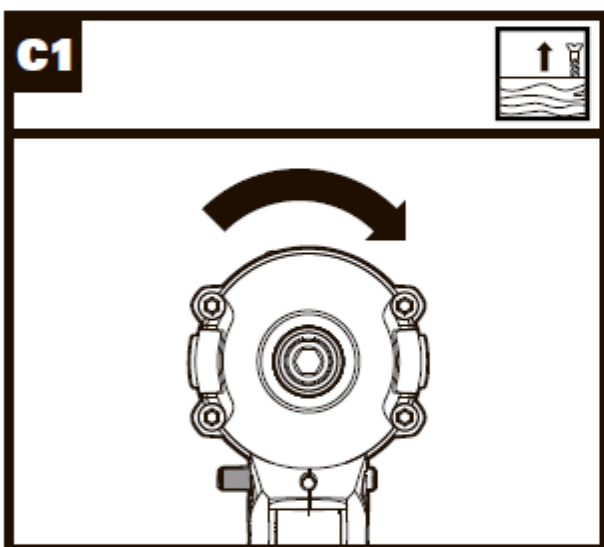
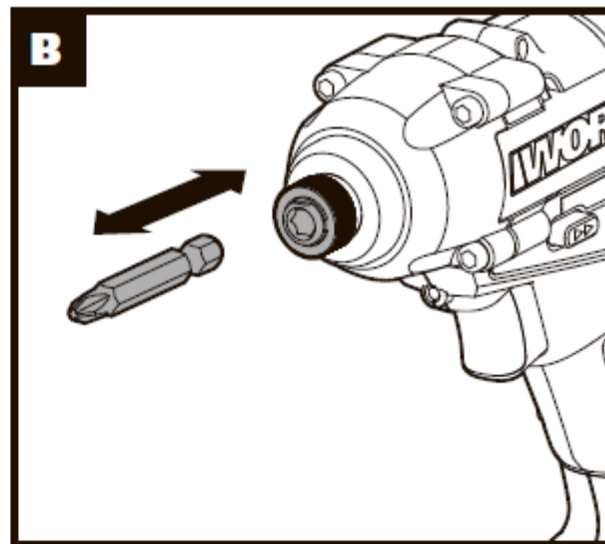
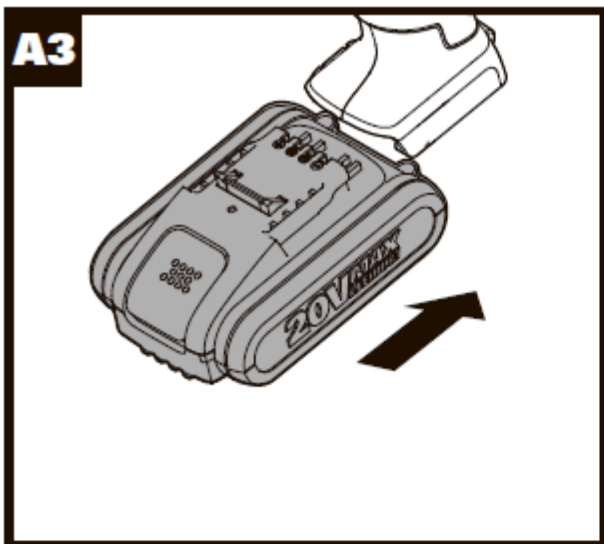
20V MAX
LITHIUM

Винтовёрт с литий-ионным аккумулятором

Исходные инструкции

WX290 WX290.1 WX290.9




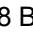


1. ПЕРЕКЛЮЧАТЕЛЬ ВРАЩЕНИЯ ВПЕРЕД / ОБРАТНОГО ВРАЩЕНИЯ
2. РУЧКА В МЯГКОЙ ОБОЛОЧКЕ
3. КНОПКА ВЫСВОБОЖДЕНИЯ АККУМУЛЯТОРНОЙ БАТАРЕИ
4. АККУМУЛЯТОРНАЯ БАТАРЕЯ*
5. ПЕРЕКЛЮЧАТЕЛЬ ВКЛ./ВЫКЛ. С РЕГУЛЯТОРОМ ЧАСТОТЫ ВРАЩЕНИЯ
6. СВЕТОДИОДНАЯ ПОДСВЕТКА
7. ФИКСИРУЮЩАЯ ВТУЛКА ЦАНГОВОГО ЗАЖИМА

* Не все показанные или описанные аксессуары включены в стандартную поставку.

ТЕХНИЧЕСКИЕ ДАННЫЕ

Тип: WX290 WX290.1 WX290.9 (2- обозначение инструмента, модель аккумуляторных винтовертов)

	WX290 WX290.1	WX290.9
Расчетное напряжение	20 В  Макс.**	
Номинальное напряжение	18 В 	
Скорость без нагрузки	0-2500/мин	
Скорость ударного воздействия	0-3000 уд/мин	
Максимальный крутящий момент	107 Н.м	
Размер зажимного патрона	1/4" (6,35 мм)	
Вес инструмента	1,2 кг	0,83 кг

**Напряжение измерено без рабочей нагрузки. Первоначальное напряжение аккумулятора достигает максимум 20 В. Номинальное напряжение составляет 18 В.

ИНФОРМАЦИЯ О ШУМЕ

Измеренное звуковое давление	$L_{pA} = 76$ дБ(А)
Измеренная мощность звука	$L_{wA} = 87$ дБ(А)
K_{pA} и K_{wA}	3,0 дБ(А)
Носите защиту органов слуха, когда уровень звукового давления превышает	80 дБ(А)



ИНФОРМАЦИЯ О ВИБРАЦИИ

Суммарные значения вибрации (трехкомпонентная векторная сумма), определенные согласно EN 60745:	
Типовая измеренная вибрация	Измеренная вибрация: $a_h = 9,37$ м/с ²
	Погрешность $K = 1,5$ м/с ²

Заявленное общее значение вибрации может использоваться для сравнения инструментов между собой, а также для предварительной оценки воздействия.



ПРЕДОСТЕРЕЖЕНИЕ! Значение вибрации при фактическом использовании электроинструмента может отличаться от заявленного значения в зависимости от способов использования инструмента:

Вариантов его применения и обрезаемых или просверливаемых материалов.

Исправности инструмента и его правильного технического обслуживания.

Использования соответствующих аксессуаров и состояния всех режущих поверхностей и остроты их кромок.

Плотности захвата на рукоятках и использования каких-либо антивибрационных аксессуаров.

Использования инструмента в соответствии с его предназначением и этими инструкциями.

Этот инструмент может вызвать тремор рук, если его использование не будет регулироваться должным образом.



ПРЕДОСТЕРЕЖЕНИЕ! Для обеспечения максимальной точности при оценке уровня воздействия в реальных условиях использования должны также учитываться все аспекты рабочего цикла, такие как периоды времени, когда инструмент выключен, а также работает на холостом ходу и не выполняет фактическую работу. Это может значительно снизить уровень воздействия на оператора за весь рабочий период.

Помогает минимизировать риск возникновения тремора рук

ВСЕГДА используйте заточенные резцы, сверла и лезвия.

Обслуживайте этот инструмент в соответствии с данными инструкциями и хорошо смазывайте (если применимо).

Если инструмент используется регулярно, следует приобрести антивибрационные аксессуары.

Избегайте использования инструментов при температуре 10°C или ниже.

Планируйте свой график работы, чтобы разбить использование инструментов с высокой вибрацией на несколько дней.

АКСЕССУАРЫ

	WX290	WX290.1	WX290.9
Аккумуляторная батарея 2,0 Ач (WA3551.1)	1	1	/
Зарядное устройство 16 В/20 В 2А WA3860	1	/	/
Зарядное устройство 20 В 400 мА WA3760	/	1	/
Наконечник отвертки (50 мм PH2)	1	1	1

Мы рекомендуем вам приобрести аксессуары в том же магазине, где вам продали инструмент. Для получения дополнительной информации см. упаковку. Сотрудники магазина смогут помочь вам и дать совет.

ПРАВИЛА ТЕХНИКИ БЕЗОПАСНОСТИ ПРИ РАБОТЕ С ОТВЕРТКОЙ И УДАРНЫМ ГАЙКОВЕРТОМ

1. Держите электроинструмент за изолированные поверхности для захвата, когда выполняете операцию, в которой крепеж может коснуться скрытой проводки. Крепеж, контактирующий с проводом под напряжением, может способствовать тому, что металлические детали электроинструмента окажутся под напряжением, и это может привести к поражению электрическим током.

ПРАВИЛА ТЕХНИКИ БЕЗОПАСНОСТИ ДЛЯ АККУМУЛЯТОРНОЙ БАТАРЕИ

а) Не допускается разбирать, вскрывать, измельчать элементы питания и аккумуляторную батарею.








б) Не допускается коротко замыкать элементы питания или аккумулятор. Не допускается беспорядочно хранить элементы питания или аккумулятор в коробке или ящике, где они могут замкнуть друг друга или могут быть замкнуты другими металлическими предметами. Если аккумуляторная батарея не используется, держите ее подальше от металлических предметов, таких как зажимы, монеты, гвозди, винты и прочие металлические предметы небольшого размера, которые могут соединить клеммы друг с другом. Короткое замыкание клемм батареи может стать причиной ожогов или пожара.



с) Не допускается подвергать аккумуляторную батарею воздействию высоких температур или пламени. Избегайте хранения аккумуляторной батареи в местах, подверженных воздействию прямого солнечного света.

д) Не допускается подвергать аккумуляторную батарею механическим ударам

- е) В случае протечки аккумуляторной батареи, не допускайте контакта электролита с кожей или глазами. В случае такого контакта необходимо промыть пораженный участок обильным количеством воды и обратиться за медицинской помощью.
- ф) В случае проглатывания элемента питания или аккумулятора необходимо незамедлительно обратиться за медицинской помощью.
- г) Аккумуляторную батарею необходимо содержать в чистоте и сухости.
- h) В случае загрязнения контактов аккумуляторной батареи их необходимо протереть чистой сухой тканью.
- і) Аккумуляторную батарею необходимо заряжать перед использованием. Всегда следуйте данной инструкции и используйте правильный порядок зарядки.
- ј) Не допускается оставлять аккумулятор на зарядном устройстве, если он не используется.
- к) После продолжительного хранения может потребоваться несколько раз зарядить и разрядить аккумуляторную батарею для достижения максимальной эффективности ее работы.
- l) Аккумуляторная батарея работает наиболее эффективно при нормальной комнатной температуре (20°C ±5°C).
- т) При утилизации аккумуляторных батарей держите их отдельно от других электромеханических систем.
- п) Используйте только зарядные устройства, указанные WORX. Не допускается использовать какие-либо зарядные устройства, за исключением специально предназначенных для данного оборудования. Зарядное устройство, которое подходит для одной аккумуляторной батареи, может стать причиной пожара при использовании с другой аккумуляторной батареей.
- о) Не допускается использовать какие-либо аккумуляторные батареи, не предназначенные для использования с данным оборудованием.
- р) Храните аккумуляторную батарею в местах, недоступных для детей.
- q) Следует сохранить оригинальную документацию на изделие для будущего использования.
- г) По возможности извлекайте аккумуляторную батарею из изделия, если она не используется.
- с) Утилизируйте аккумуляторную батарею должным образом.

УСЛОВНЫЕ ОБОЗНАЧЕНИЯ

	Для сокращения риска травмы пользователь должен прочитать руководство по эксплуатации инструмента
	Предостережение
	Носите защиту органов слуха
	Носите защиту органов зрения
	Носите пылезащитную маску
	Отходы электрооборудования запрещается утилизировать вместе с бытовыми отходами. Они должны быть доставлены в местный центр утилизации для надлежащей переработки. Обратитесь к местным органам управления или продавцу за рекомендациями по утилизации.
	Не выбрасывайте аккумуляторы. Возвратите использованные аккумуляторы на местный пункт сбора или утилизации.

	Запрещается подвергать воздействию дождя или влаги
	Запрещается сжигать
	x1NR18/65-y: Цилиндрические литий-ионные аккумуляторные элементы с максимальным диаметром 18 мм и максимальной высотой 65 мм; "x" обозначает число элементов, подключенных последовательно, 1 = нет элементов; "-y" обозначает количество элементов, подключенных параллельно, 1 = нет элементов.

ИНСТРУКЦИИ ПО ЭКСПЛУАТАЦИИ





ПРИМЕЧАНИЕ: Перед использованием инструмента внимательно прочитайте инструкцию.

ПРЕДУСМОТРЕННОЕ ИСПОЛЬЗОВАНИЕ

Инструмент предназначен для закрепления и ослабления болтов, гаек и различных резьбовых крепежных элементов. Данный инструмент не предназначен для использования в качестве дрели.

СБОРКА И ЭКСПЛУАТАЦИЯ

ДЕЙСТВИЕ	РИСУНОК
ПЕРЕД ЭКСПЛУАТАЦИЕЙ	
Извлечение аккумуляторной батареи	См. Рис. А1
Зарядка аккумуляторной батареи	См. Рис. А2
Установка аккумуляторной батареи	См. Рис. А3
СБОРКА И РЕГУЛИРОВКА	
Вставка и извлечение наконечников и переходных деталей	См. Рис. В
Переключатель вращения вперед / обратного вращения / блокировки  ПРЕДОСТЕРЕЖЕНИЕ: Запрещается менять направление вращения, когда зажимной патрон вращается. Подождите, пока он остановится!	См. Рис. С1, С2, С3
ЭКСПЛУАТАЦИЯ	
Работа с переключателем Вкл./Выкл.  ПРЕДОСТЕРЕЖЕНИЕ: Не работайте в течение длительного времени на низкой скорости, потому что внутри инструмента будет вырабатываться избыточное количество тепла.	См. Рис. D
Индикатор подсветки Перед работой индикатор будет активирован, когда переключатель Вкл./Выкл. слегка нажат, и автоматически выключится через 10 секунд после отпускания переключателя. Инструмент и аккумуляторная батарея оснащены системой защиты. Светодиодный индикатор начинает быстро мигать (приблизительно раз в секунду, и перестает мигать при отпускании пускового рычага), система автоматически отключает питание инструмента, чтобы продлить срок службы батареи. Инструмент автоматически остановится во время работы, если инструмент и / или аккумуляторная батарея находятся под воздействием одного из следующих условий: • Перегрузка: инструмент работает таким образом, что он потребляет аномально высокий ток. В этом случае отпустите пусковой выключатель на инструменте и прервите операцию,	См. Рис. D

которая вызвала перегрузку инструмента. Затем снова потяните пусковой выключатель, чтобы возобновить работу.

- **Перегрев:** при описанных выше условиях, если инструмент не запускается, это означает, что инструмент и аккумуляторная батарея перегреваются. Дайте инструменту и аккумулятору остыть, прежде чем снова нажимать на пусковой выключатель.

- **Низкое напряжение аккумулятора:** оставшаяся мощность аккумуляторной батареи слишком мала, и инструмент не будет работать. В таком случае, извлеките и зарядите аккумулятор.



ПРЕДОСТЕРЕЖЕНИЕ: Чтобы включить подсветку, нажмите на переключатель Вкл./Выкл. и убедитесь, что переключатель вращения вперед / обратного вращения находится в правом / левом положении.

ТЕХНИЧЕСКОЕ ОБСЛУЖИВАНИЕ

Снимите аккумуляторную батарею с инструмента перед выполнением любых наладочных работ, технического обслуживания или ремонта.

Электроинструмент не требует дополнительной смазки или обслуживания.

В электроинструменте отсутствуют детали, подлежащие обслуживанию пользователем. Никогда не используйте воду или химические чистящие средства для чистки электроинструмента. Протирайте его сухой тканью. Всегда храните электроинструмент в сухом месте. Содержите в чистоте вентиляционные отверстия двигателя. Очищайте от пыли все рабочие органы управления. Иногда через вентиляционные отверстия вы можете увидеть искры. Это нормально и не повредит ваш электроинструмент.

ЗАЩИТА ОКРУЖАЮЩЕЙ СРЕДЫ



Отходы электрооборудования запрещается утилизировать вместе с бытовыми отходами. Они должны быть доставлены в местный центр утилизации для надлежащей переработки. Обратитесь к местным органам управления или продавцу за рекомендациями по утилизации.

ДЕКЛАРАЦИЯ СООТВЕТСТВИЯ

Компания,
POSITEC Germany GmbH Konrad-Adenauer-Ufer 37 50668 Köln

Заявляет, что изделие

Описание: **Винтоверт с литий-ионным аккумулятором WORX**

Тип: **WX290 WX290.1 WX290.9 (2-обозначение инструмента, модель аккумуляторных винтовертов)**

Назначение: **Затягивание и ослабление винтов, гаек**

Соответствует положениям Директив:

2006/42/EC

2011/65/EU

2014/30/EU

и стандартам:

EN 55014-1

EN 55014-2

EN 60745-1

EN 60745-2-2

Лицо, уполномоченное составить технический файл:

Имя: Russell Nicholson

Адрес: Positec Power Tools (Europe) Ltd,
PO Box 6242, Newbury, RG14 9LT, UK

A handwritten signature in black ink is positioned to the left of a large, light gray CE mark.

Suzhou 2016/07/04

Allen Ding

Заместитель главного инженера, Тестирование и сертификация

ЛИТИЙ-ИОННЫЙ АККУМУЛЯТОР

Обращаться осторожно.

Не загружайте и не перевозите упаковку, если она повреждена.

Может существовать опасность возникновения пожара.

Для получения дополнительной информации звоните по телефону: +86-512-65152811

WORX
you've got the power

www.worx.com

Copyright © 2016, Positec. Все права сохраняются.