

Wert[®]

РУКОВОДСТВО ПО ЭКСПЛУАТАЦИИ

**ПЕРФОРАТОР
WERT**

 **ERH 1128HRE**

EAC

УВАЖАЕМЫЙ ПОКУПАТЕЛЬ!

Благодарим Вас за выбор продукции WERT! Мы рекомендуем Вам внимательно ознакомиться с данным руководством и тщательно соблюдать предписания по мерам безопасности, эксплуатации и техническому обслуживанию оборудования.

Содержащаяся в руководстве информация основана на технических характеристиках, имеющихся на момент выпуска руководства.

Настоящий паспорт содержит информацию, необходимую и достаточную для надежной и безопасной эксплуатации изделия.

В связи с постоянной работой по совершенствованию изделия изготовитель оставляет за собой право на изменение его конструкции, не влияющее на надежность и безопасность эксплуатации, без дополнительного уведомления.

СОДЕРЖАНИЕ

1. Назначение	4
2. Правила техники безопасности	4
3. Технические характеристики	6
4. Комплектация	6
5. Описание конструкции	7
6. Подготовка к работе	8
7. Эксплуатация	10
8. Техническое обслуживание	13
9. Возможные неисправности и методы их устранения	13
10. Транспортировка и хранение	14
11. Утилизация	14
12. Срок службы	14
13. Гарантия	14
14. Данные о производителе, импортере, сертификате/декларации и дате производства	14

1. НАЗНАЧЕНИЕ

Перфоратор предназначен для бурения отверстий, штробления пазов, разрушения твердых материалов, таких как кирпич, бетон, природный и искусственный камень и т.п.

В качестве рабочих насадок в перфораторе могут использоваться бур, зубило, коронка. Рабочие насадки для данной модели перфоратора имеют специальный хвостовик SDS-plus.

2. ПРАВИЛА ТЕХНИКИ БЕЗОПАСНОСТИ

Рабочее место:

- Рабочее место должно быть чистым и хорошо освещенным. Загрязненное рабочее место и недостаточная освещенность может стать причиной травмы.
- Не работайте с инструментом в помещении с повышенной взрывоопасностью, рядом с легко воспламеняющимися жидкостями, газами и пылью. Электроинструмент при работе создает искры, которые могут привести к воспламенению взрывоопасной пыли или газов.
- Не допускайте к месту работы детей, посторонних лиц и животных.
- Не отвлекайтесь во время работы с инструментом.

Электробезопасность:

- Вилка электроинструмента должна соответствовать сетевой розетке. Убедитесь, что напряжение инструмента соответствует напряжению в розетке.
- Не подвергайте инструмент воздействию дождя или влаги. Влажный инструмент повышает риск поражения электрическим током.
- Не вытаскивайте вилку инструмента из розетки, дергая за шнур питания, и не переносите инструмент, держа его за шнур питания, это приведет к его повреждению.
- Следите, чтобы электрокабель не был запутан. Не располагайте электрокабель вблизи нагревательных приборов, острых краев, масла и движущихся деталей, которые могут привести к его повреждению.
- При использовании электроинструмента вне помещения используйте соответствующий удлинитель, подходящий для этих целей.
- При использовании электроинструмента в местах с повышенной влажностью подключайте его к сети питания через устройство защитного отключения (максимальный ток утечки 30мА) соответствующего номинала.

Личная безопасность:

- Не работайте с электроинструментом в состоянии усталости, алкогольного опьянения или после приема лекарственных препаратов, снижающих концентрацию внимания.
- Используйте средства индивидуальной защиты (очки, наушники, респиратор, защитная обувь и одежда).
- Не допускайте случайного включения инструмента. Перед включением электроинструмента в сеть убедитесь, что переключатель инструмента находится в выключенном положении.
- Перед включением электроинструмента в сеть питания снимите с него все регулировочные инструменты и гаечные ключи. Оставшиеся на инструменте регулировочный инструмент и гаечные ключи при включении инструмента могут привести к травмам.
- При работе с электроинструментом сохраняйте устойчивое положение. При использовании стремянки (лестницы) убедитесь в ее надежном закреплении. При возможности работайте с помощником, который сможет Вас подстраховать.
- Одевайтесь соответствующим образом. Не надевайте свободную одежду или украшения. Ваши волосы, одежда и перчатки должны находиться на безопасном расстоянии от вращающихся частей инструмента.
- Если в инструменте предусмотрены устройства для подключения пылесборника, используйте их. Это поможет снизить риск получения травмы, связанный с повышенным пылеобразованием, а также увеличит точность при работе с электроинструментом.

Дополнительные правила техники безопасности для перфораторов:

- Пользуйтесь средствами защиты органов слуха.
- Пользуйтесь дополнительной рукояткой, входящей в комплект поставки инструмента. Потеря контроля может привести к личной травме.
- Держите инструменты за изолированные захватные поверхности при выполнении действий, при которых режущий инструмент может коснуться скрытой проводки или собственного шнура. При контакте с проводом, находящимся «под напряжением», незащищенные металлические части инструмента тоже будут «под напряжением» и приведут к поражению оператора электрическим током.
- Надевайте каску (предохранительный шлем), защитные очки и/или защитную маску. Также настоятельно рекомендуется надевать защитный респиратор и перчатки с толстыми подкладками.
- Перед работой убедитесь в надёжности крепления оснастки.
- Если в холодную погоду инструмент внесен в теплое помещение, то перед эксплуатацией дайте инструменту прогреться до комнатной температуры. Это размягчит смазку и предотвратит образование конденсата на электрических частях инструмента.
- Всегда следите за тем, чтобы обеспечить хорошую опору для ног. При исполь-

зовании инструмента на высоте убедитесь, что под Вами никого нет.

- Держите инструмент крепко обеими руками.
- Держите руки подальше от подвижных частей инструмента.

Критерии предельного состояния

Внимание! При возникновении посторонних шумов при работе электроинструмента, повреждений изоляции электрокабелей, механических повреждений корпуса необходимо немедленно выключить электроинструмент и обратиться в авторизированный сервисный центр для устранения неисправностей.

3. ТЕХНИЧЕСКИЕ ХАРАКТЕРИСТИКИ

Таблица 1

ПАРАМЕТРЫ		ERH 1128HRE
Мощность, Вт		1150
Максимальный диаметр сверления, мм	Бетон (Коронка)	80
	Бетон (бур)	28
	Сталь	13
	Дерево	30
Сила удара, Дж		4
Кол-во режимов		3
Число оборотов без нагрузки, об/мин		0-850
Частота ударов, уд/мин		0-4100
Тип патрона		SDS-plus
Номинальное напряжение, В		230
Номинальная частота сети, Гц		50
Вес, кг		3,5

4. КОМПЛЕКТАЦИЯ

- | | |
|-----------------------------------|---------|
| 1. Перфоратор | – 1 шт. |
| 2. Рукоятка дополнительная | – 1 шт. |
| 3. Ограничитель глубины сверления | – 1 шт. |
| 4. Руководство по эксплуатации | – 1 шт. |

5. ОПИСАНИЕ КОНСТРУКЦИИ

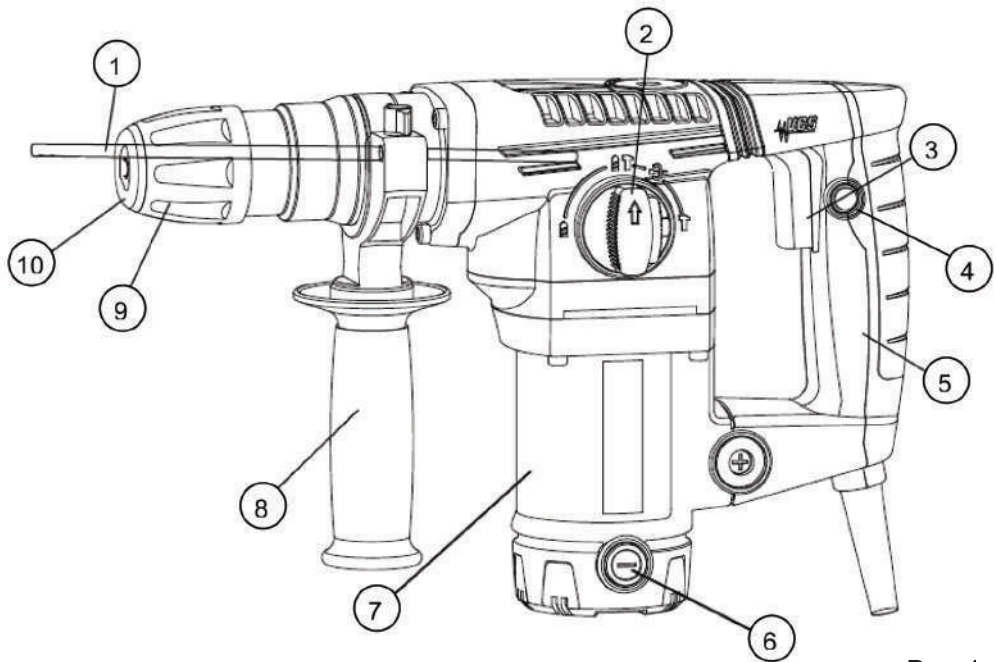


Рис. 1

- 1 – ограничитель глубины сверления
- 2 – переключатель режимов работы
- 3 – выключатель
- 4 – кнопка фиксации выключателя
- 5 – рукоятка основная
- 6 – крышка доступа к щеткам
- 7 - двигатель
- 8 – рукоятка дополнительная
- 9 – крышка патрона
- 10 – патрон SDS-plus

6. ПОДГОТОВКА К РАБОТЕ

Внимание! Перед настройкой перфоратора отключите его от электросети.

Дополнительная рукоятка

Всегда эксплуатируйте перфоратор с установленной дополнительной рукояткой и держите перфоратор крепко обеими руками. Дополнительная рукоятка 8 (Рис 1) вращается относительно обеих сторон, что позволяет легко держать перфоратор в любом положении.

Для изменения положения дополнительной рукоятки ослабьте ее, открутив против часовой стрелки. Поверните рукоятку до желаемой позиции и затяните рукоятку по часовой стрелке.

Выключатель

Внимание! Перед включением инструмента всегда проверяйте работоспособность кнопки пуска, после отпускания она должна легко возвращаться в положение «Выключено».

Чтобы включить инструмент, нажмите на выключатель 3 (Рис.1). Скорость вращения может плавно изменяться в зависимости от давления, приложенного к выключателю. Чем больше давление, тем выше обороты двигателя. Для выключения перфоратора отпустите выключатель.

Для продолжительных действий нажмите на выключатель 3 (Рис. 1), а затем нажмите кнопку фиксации выключателя 4 (Рис. 1) и не отпуская ее, отпустите выключатель. Для выключения режима продолжительного действия, нажмите на выключатель до упора и отпустите его.

Установка/снятие бура

Перед установкой бура тщательно очистите, и смажьте его хвостовик смазкой для буров.

Вставьте бур в патрон и поворачивая бур, надавите на него до зацепления с патроном (Рис. 2). После установки убедитесь в надежности закрепления бура, попытайтесь вытянуть его из патрона. Для снятия бура потяните крышку патрона вниз и вытащите бур (Рис 3).

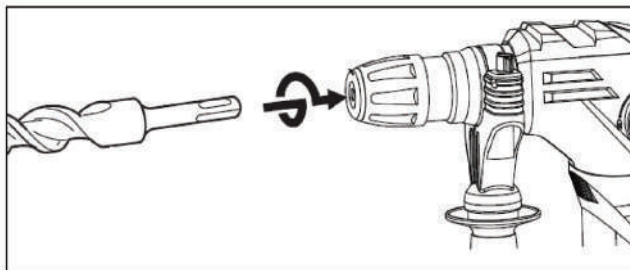


Рис. 2

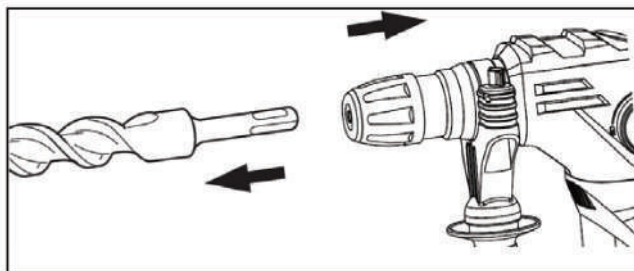


Рис. 3

Примечание: Рекомендованная смазка для буров:

Смазка для буров Elitech (60гр), код: 2006.000100

Смазка для буров Elitech (125гр), код: 2006.000200

Переключатель режима работы

Переключатель режима работы имеет 4 положения (Рис. 4).

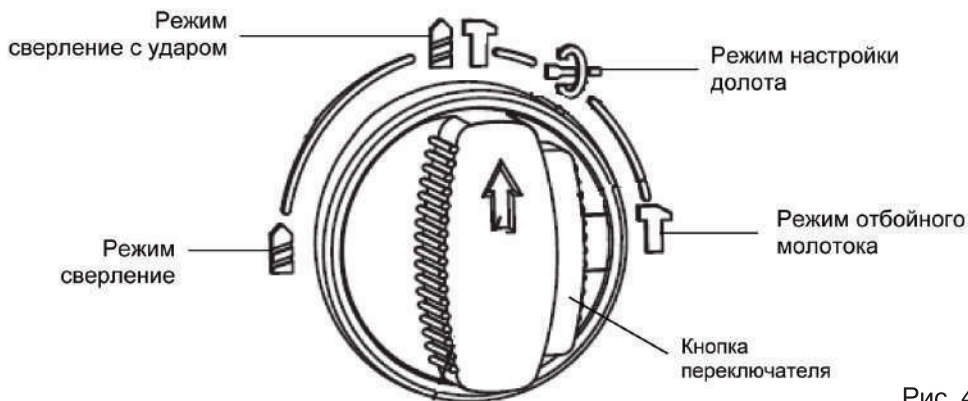


Рис. 4

Для переключения режимов работы нажмите на кнопку переключателя (Рис. 4) и поверните, не отпуская кнопки, переключатель в необходимое положение. Только потом отпустите кнопку переключателя.

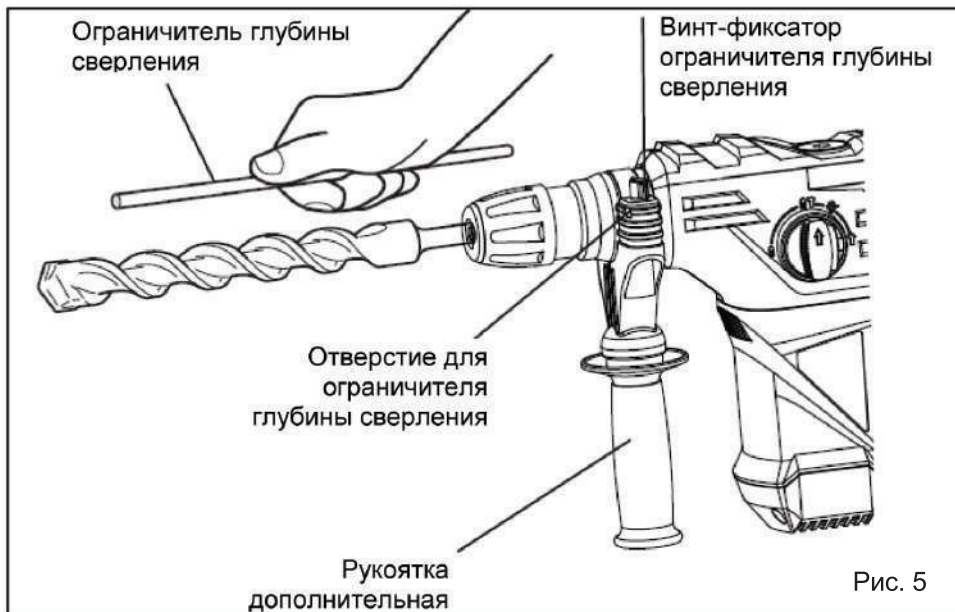
Внимание! Перед включением перфоратора убедитесь в том, что переключатель находится точно в одном из положений. Если он находится между ними, включение перфоратора может привести к повреждению перфоратора.

Во время вращения не пытайтесь повернуть переключатель режимов работы, так как это приведет к поломке перфоратора.

Внимание! Работать перфоратором можно в одном из трех положений (сверление, сверление с ударом, отбойный молоток). Положение настройки долота служит только для изменения положения долота.

Ограничитель глубины сверления

Ограничитель глубины сверления (Рис. 5) используется для сверления отверстий заданной глубины. Для установки ограничителя глубины сверления открутите винт-фиксатор и вставьте ограничитель глубины в отверстие на дополнительной рукоятке. Отрегулируйте ограничитель глубины сверления до желаемой глубины и зафиксируйте винтом.



7. ЭКСПЛУАТАЦИЯ

Режим сверление с ударом

Для сверления в бетоне, кирпиче и в других подобных материалах установите переключатель режимов работы в положение сверление с ударом (Рис. 6). Для этих работ используйте буры с твердосплавными наконечниками.

Расположите бур в месте, выбранном для сверления, и нажмите на кнопку пуска.

Не прикладывайте силу к перфоратору. Легкое давление дает наилучший результат. Крепко держите перфоратор и не позволяйте ему соскальзывать с намеченной точки.

Когда отверстие станет наполняться пылью и крошками, не прикладывайте

дополнительного давления, а наоборот, на холостом ходу частично выньте бур из отверстия. Повторив эту операцию несколько раз, Вы очистите отверстие от частиц и крошек, что позволит Вам продолжить эффективное сверление.

Внимание! Очень большая и неожиданная сила вращения, приложенная к перфоратору, может возникнуть при засорении канала частицами или при попадании бура на арматурный прут. Поэтому всегда пользуйтесь дополнительной боковой ручкой, крепко удерживая перфоратор во время сверления за обе рукоятки. Не выполнение этого требования ведет к потере управления перфоратором, что может вызвать серьезные травмы.

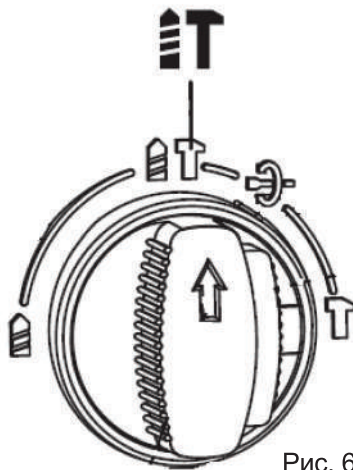


Рис. 6

Предохранительная муфта

Предохранительная муфта включится с характерным треском, когда перфоратор достигнет определенного чрезмерного момента вращения. Когда это произойдет, бур перестанет вращаться.

Внимание! Как только муфта сработает, немедленно выключите перфоратор. Это действие способствует наименьшему износу кулачков предохранительной муфты.

Режим отбойного молотка

Для отслаивания, скалывания и других отбойных работ установите переключатель режимов работы в положение отбойный молоток (Рис. 7). В режиме отбойный молоток используется насадка долото.

Держите перфоратор крепко двумя руками. Включите перфоратор и прикладывайте легкое усилие для удержания перфоратора в выбранном для удара месте. Сильно давить на перфоратор нет необходимости, так как это не даст лучших результатов.

Для настройки положения плоского долота необходимо установить переключатель режимов в положение настройки долота (Рис. 8). Выставить необходимое положение зубила и вернуть переключатель в положение отбойный молоток. Только после этого продолжить работу.

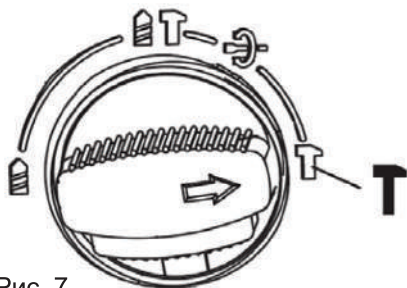


Рис. 7

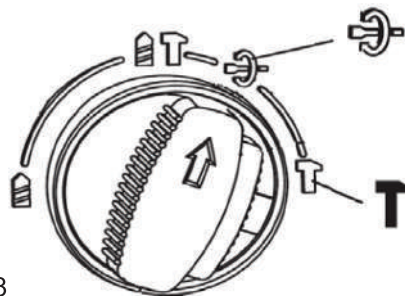


Рис. 8

Режим сверления

Для сверления отверстий без удара установите переключатель режимов работы в положение сверление (Рис. 9).

Сверление в дереве

При сверлении в дереве наилучшие результаты достигаются при использовании сверл для дерева, снабженных направляющим винтом. Направляющий винт упрощает сверление, удерживая сверло в обрабатываемой детали.

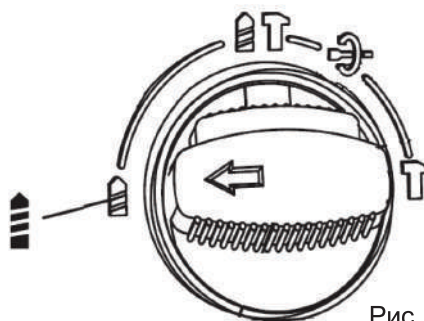


Рис. 9

Сверление в металле

Для предотвращения скольжения сверла при начале сверления, сделайте углубление с помощью кернера и молотка в точке сверления. Вставьте острие сверла в выемку и начните сверлить. При сверлении металлов используйте смазку для резки. Исключение составляют чугун и латунь, которые сверлятся насухо.

Внимание!

Чрезмерное нажатие на инструмент не ускорит сверление. На самом деле, чрезмерное давление только повредит наконечник Вашего сверла, снизит производительность инструмента и сократит срок его службы. Когда просверливаемое отверстие становится сквозным, на инструмент/сверло воздействует значительная сила. Крепко удерживайте инструмент и будьте осторожны, когда сверло начинает проходить сквозь обрабатываемую деталь.

Всегда закрепляйте небольшие обрабатываемые детали в тисках или подобном зажимном устройстве.

Если инструмент эксплуатируется непрерывно, периодически делайте перерывы между работой на 15 минут, это позволит избежать перегрева инструмента и его поломки.

8. ТЕХНИЧЕСКОЕ ОБСЛУЖИВАНИЕ

Внимание! Перед техническим обслуживанием проверяйте, что электроинструмент отключен от электросети.

- Каждый раз по окончании работы рекомендуется очищать корпус инструмента и вентиляционные отверстия от грязи и пыли мягкой тканью или салфеткой. Устойчивые загрязнения рекомендуется устранять при помощи мягкой ткани, смоченной в мыльной воде. Недопустимо использовать для устранения загрязнений растворители: бензин, спирт и т.п. Применение растворителей может привести к повреждению корпуса инструмента.

- Для обеспечения безопасности и надежности инструмента, ремонт или регулировку необходимо производить в специализированных сервисных центрах. Адреса сервисных центров указаны на обратной стороне гарантийного талона.

9. ВОЗМОЖНЫЕ НЕИСПРАВНОСТИ И МЕТОДЫ ИХ УСТРАНЕНИЯ

Таблица 2

Неисправность	Возможная причина	Действия по устранению
Электродвигатель перегревается.	1. Слишком большие обороты двигателя, несовместимые с данным диаметром бура/коронки 2. Слишком большой диаметр бура/коронки 3. Сломались твердосплавные напайки бура/коронки 4. Продолжительная работа в непрерывном режиме	1. Уменьшите обороты двигателя 2. Не превышайте максимальный диаметр бурения для данной модели перфоратора 3. Замените бур/коронку 4. Эксплуатируйте инструмент в повторно-кратковременном режиме
Электродвигатель работает, но бур не крутится.	1. Не до конца переключен переключатель выбора режимов работы 2. Переключатель режимов установлен в положении настройки долота	1. Установите переключатель режимов работы в нужное положение 2. Выберите правильный режим работы
Электродвигатель не запускается	1. Питание не поступает, так как сетевой выключатель разомкнут 2. Неисправный выключатель 3. Отсутствует напряжение в электросети	1. Включите сетевой выключатель 2. Обратитесь в сервисный центр 3. Проверьте напряжение в электросети

10. ТРАНСПОРТИРОВКА И ХРАНЕНИЕ

Транспортировка

Электроинструмент в упаковке изготовителя можно транспортировать всеми видами крытого транспорта при температуре воздуха от минус 50 до плюс 50 °С и относительной влажности до 80% (при температуре плюс 25°С) в соответствии с правилами перевозки грузов, действующих на данном виде транспорта.

Хранение

Электроинструмент должен храниться в упаковке изготовителя в отапливаемом вентилируемом помещении при температуре от плюс 5 до плюс 40°С и относительной влажности до 80% (при температуре плюс 25°С).

11. УТИЛИЗАЦИЯ

Не выбрасывайте электроинструмент и его компоненты вместе с бытовым мусором. Утилизируйте электроинструмент согласно действующим правилам по утилизации промышленных отходов.

12. СРОК СЛУЖБЫ

Изделие относится к бытовому классу. Срок службы 5 лет.

13. ГАРАНТИЯ

Гарантийный срок на товар и условия гарантии указаны в гарантийном талоне.

14. ДАННЫЕ О ПРОИЗВОДИТЕЛЕ, ИМПОРТЕРЕ, СЕРТИФИКАТЕ/ДЕКЛАРАЦИИ И ДАТЕ ПРОИЗВОДСТВА

Данные о производителе, импортере, официальном представителе, информация о сертификате или декларации, а так же информация о дате производства, находится в приложении №1 к руководству по эксплуатации.

8 800 100 51 57

Номер круглосуточной бесплатной горячей линии по РФ.
Вся дополнительная информация о товаре и сервисных
центрах на сайте
www.wert-tools.ru