



РУКОВОДСТВО ПО ЭКСПЛУАТАЦИИ

ПЫЛЕСОС АККУМУЛЯТОРНЫЙ ELITECH

■ ПРА 18СЛ
E1302.001.XX

EAC

www.elitech-tools.ru

УВАЖАЕМЫЙ ПОКУПАТЕЛЬ!

Благодарим Вас за выбор продукции ELITECH! Мы рекомендуем Вам внимательно ознакомиться с данным руководством и тщательно соблюдать предписания по мерам безопасности, эксплуатации и техническому обслуживанию оборудования.

Содержащаяся в руководстве информация основана на технических характеристиках, имеющихся на момент выпуска руководства.

Настоящий паспорт содержит информацию, необходимую и достаточную для надежной и безопасной эксплуатации изделия.

В связи с постоянной работой по совершенствованию изделия изготовитель оставляет за собой право на изменение его конструкции, не влияющее на надежность и безопасность эксплуатации, без дополнительного уведомления.

СОДЕРЖАНИЕ

1. Назначение	4
2. Правила техники безопасности	4
3. Технические характеристики	5
4. Комплектация	5
5. Описание конструкции	6
6. Подготовка к работе	7
7. Эксплуатация	9
8. Техническое обслуживание	9
9. Возможные неисправности и методы их устранения	10
10. Транспортировка и хранение	10
11. Утилизация	10
12. Срок службы	10
13. Гарантия	11
14. Данные о производителе, импортере, сертификате/декларации и дате производства	11

1. НАЗНАЧЕНИЕ

Пылесос предназначен для сбора бытовой пыли и мусора, уборки помещений, салона автомобиля, чистки мягкой мебели.

2. ПРАВИЛА ТЕХНИКИ БЕЗОПАСНОСТИ

- Место уборки должно быть очищено от крупногабаритного мусора, полиэтиленовых пакетов, металлических предметов.

- Не работайте с инструментом в помещении с повышенной взрывоопасностью, рядом с легко воспламеняющимися жидкостями, газами и пылью. Электроинструмент при работе создает искры, которые могут привести к воспламенению взрывоопасной пыли или газов.

- Используйте средства индивидуальной защиты (очки, наушники, респиратор, защитная обувь и одежда).

- Вилка зарядного устройства аккумуляторных батарей должна соответствовать сетевой розетке. Убедитесь, что напряжение зарядного устройства соответствует напряжению в розетке.

- Не подвергайте инструмент и зарядное устройство воздействию дождя или влаги. Влажный инструмент повышает риск поражения электрическим током.

- Не вытаскивайте вилку зарядного устройства из розетки, дергая за шнур питания, и не переносите зарядное устройство, держа его за шнур питания, это приведет к его повреждению.

- Следите, чтобы электрокабель не был запутан. Не располагайте электрокабель вблизи нагревательных приборов, острых краев, масла и движущихся деталей, которые могут привести к его повреждению.

- Не разбирайте и не подвергайте аккумулятор нагреву.

Запрещается:

- использовать пылесос без фильтра.

- собирать пылесосом строительный мусор, легковоспламеняющиеся и взрывоопасные вещества.

- собирать пылесосом горящих или тлеющих материалов, сигарет, спичек.

Критерии предельного состояния

Внимание! При возникновении посторонних шумов при работе электроинструмента, повреждений корпуса аккумуляторной батареи, механических повреждений корпуса изделия, появления дыма непосредственно из корпуса изделия необходимо немедленно выключить электроинструмент и обратиться в авторизованный сервисный центр для устранения неисправностей.

3. ТЕХНИЧЕСКИЕ ХАРАКТЕРИСТИКИ

Таблица 1

ПАРАМЕТРЫ / МОДЕЛИ	ПРА 18СЛ
Код	E1302.001.XX
Максимальное разрежение, мБар	40
Объем контейнера, мл	500
Диаметр патрубка, мм	32
Напряжение аккумулятора, В	18
Тип аккумулятора	Li-Ion
Габаритные размеры, мм	1030x125x140
Масса, кг	1,4

4. КОМПЛЕКТАЦИЯ

Модель	ПРА 18СЛ	
Код	E1302.001.01	E1302.001.02
Пылесос	1	1
Аккумулятор (2,0)	1	1
Зарядное устройство	1	1
Патрубок	1	1
Насадка-щетка для мягкой мебели	1	1
Насадка для уборки пола	1	1
Насадка щелевая	1	1
Фильтр воздушный класса фильтрации S	1	-
Фильтр воздушный класса фильтрации HEPA	-	1
Руководство по эксплуатации	1	1

5. ОПИСАНИЕ КОНСТРУКЦИИ



Рис. 1

- 1 – патрубок пылесоса
- 2 – пылесборный контейнер
- 3 – кнопка разблокировки пылесборного контейнера
- 4 – кнопка включения
- 5 – ручка

- 6 – аккумуляторная батарея
- 7 – насадка для уборки пола
- 8 – насадка-щетка для мягкой мебели
- 9 – насадка щелевая
- 10 – патрубок

6. ПОДГОТОВКА К РАБОТЕ

Снятие и установка фильтра

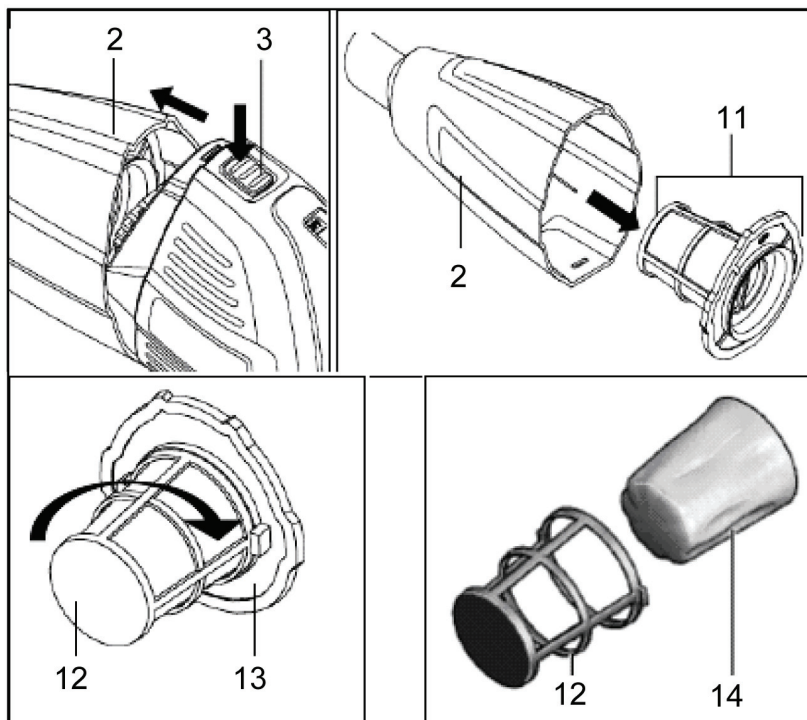


Рис. 2

1. Нажмите на кнопку разблокировки контейнера 3 (Рис. 2) и отсоедините контейнер от двигателя.
2. Снимите узел фильтра 11 (Рис. 2).
3. Поверните корзину фильтра 12 (Рис. 2) отсоединив ее от крышки фильтра 13 (Рис. 2).
4. Извлеките фильтр 14 (Рис. 2) из корзины фильтра 12 (Рис. 2).
5. Очистите фильтр.
Установка фильтра выполняется в обратной последовательности.

Аккумуляторная батарея

Внимание! Новый аккумулятор заряжен не полностью. Перед первым использованием инструмента необходимо полностью зарядить аккумулятор.

- Осуществляя различные манипуляции с аккумулятором, не касайтесь одновременно его полярно заряженных концов, так как за счет накопленной энергии возникнет разряд, который сокращает срок его работы.

- Заряжайте аккумулятор при температуре от +4 до +40 °С

- Зарядное устройство оснащено контроллером температуры NTC, который поз-

воляет осуществлять его зарядки только в диапазоне от 0 до +45 ° С

- Когда аккумулятор разряжен, инструмент отключается благодаря действию цепи защиты. Инструмент прекращает вращение.

- Подключите зарядное устройство (Рис. 4) к электросети. Зеленый световой индикатор начнет мигать.

- Извлеките аккумулятор 6 (Рис. 3) из инструмента, нажав на кнопку разблокировки аккумулятора 11 (Рис. 3) и потянув аккумулятор из устройства.

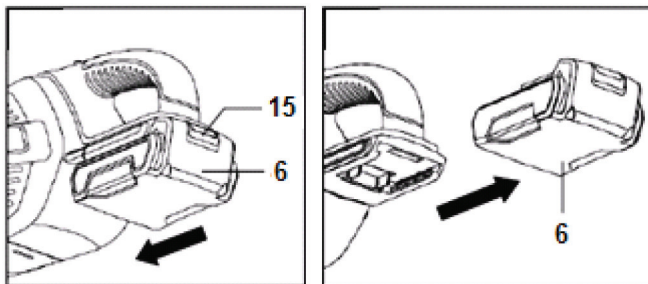


Рис. 3

- Вставьте аккумулятор 6 (Рис. 4) в зарядное устройство 12 (Рис. 4)

- Красный световой индикатор будет продолжать гореть, указывая на то, что аккумулятор заряжается.

- После завершения зарядки красная индикаторная лампа погаснет и загорится зеленый индикатор.

- После окончания зарядки отсоедините зарядное устройство от электросети.

- Извлеките аккумулятор 6 (Рис. 3) из устройства, нажав на кнопку разблокировки аккумулятора и потянув аккумулятор из устройства.

Проверка заряда аккумулятора

Нажмите на кнопку проверки заряда аккумулятора, расположенную на корпусе аккумулятора сзади. Световые индикаторы на корпусе аккумулятора укажут уровень заряда аккумулятора. При полностью заряженном аккумуляторе все индикаторы горят.

Внимание! Тип используемого аккумулятора Li-Ion. Запрещается использовать аккумуляторы других типов.



- 6. Аккумулятор
- 12. Зарядное устройство
- 13. Индикаторы процесса зарядки

Рис. 4

7. ЭКСПЛУАТАЦИЯ

Внимание! Перед включением пылесоса убедитесь, что фильтр правильно установлен.

Внимание! Используйте пылесос по назначению для уборки помещений, мягкой мебели и салона автомобиля. Пылесос не предназначен для уборки строительного мусора.

Включение пылесоса

Для включения пылесоса переместите выключатель 4 (Рис. 1) вперед в положение «ON».

Для выключения пылесоса переместите выключатель 4 (Рис. 1) назад в положение «OFF».

Примечание! Для экономии энергии аккумулятора включайте пылесос только при его использовании.

8. ТЕХНИЧЕСКОЕ ОБСЛУЖИВАНИЕ

Внимание! Перед техническим обслуживанием проверяйте, что аккумуляторная батарея отключена от инструмента.

- Каждый раз по окончании работы рекомендуется очищать корпус инструмента, фильтр и вентиляционные отверстия от грязи и пыли. Фильтр необходимо вытряхнуть. Для лучшей очистки фильтра рекомендуется продувать его сжатым воздухом под давлением не более 2 бар. Устойчивые загрязнения рекомендуется устранять при помощи мягкой ткани, смоченной в мыльной воде. Недопустимо использовать для устранения загрязнений растворители: бензин, спирт и т.п. Применение растворителей может привести к повреждению корпуса инструмента.

- Для обеспечения безопасности и надежности инструмента, ремонт или регулировку необходимо производить в специализированных сервисных центрах. Адреса сервисных центров Elitech указаны на обратной стороне гарантийного талона.

9. ВОЗМОЖНЫЕ НЕИСПРАВНОСТИ И МЕТОДЫ ИХ УСТРАНЕНИЯ

Таблица 2

Неисправность	Возможная причина	Действия по устранению
Электродвигатель перегружается (срабатывает защита, двигатель останавливается)	1. Пылесборный контейнер заполнился. 2. Фильтр засорился	1. Очистите пылесборный контейнер. 2. Очистите или замените фильтр
Пыль выходит через вентиляционные отверстия на корпусе пылесоса	1. Фильтр поврежден 2. Фильтр установлен неправильно	1. Замените фильтр 2. Проверьте установку фильтра
Электродвигатель не запускается	1. Аккумулятор разрядился 2. Неисправный выключатель	1. Зарядите аккумулятор. 2. Обратитесь в сервисный центр для Elitech

10. ТРАНСПОРТИРОВКА И ХРАНЕНИЕ

Транспортировка

Изделие в упаковке изготовителя можно транспортировать всеми видами крытого транспорта при температуре воздуха от минус 50 до плюс 50 °С и относительной влажности до 80% (при температуре плюс 25°С) в соответствии с правилами перевозки грузов, действующих на данном виде транспорта.

Хранение

Изделие должно храниться в упаковке изготовителя в отапливаемом вентилируемом помещении при температуре от плюс 5 до плюс 40°С и относительной влажности до 80% (при температуре плюс 25°С).

11. УТИЛИЗАЦИЯ

Не выбрасывайте изделие и его компоненты вместе с бытовым мусором. Утилизируйте изделие согласно действующим правилам по утилизации промышленных отходов.

12. СРОК СЛУЖБЫ

Изделие относится к бытовому классу. Срок службы 5 лет.

13. ГАРАНТИЯ

Гарантийный срок на товар и условия гарантии указаны в гарантийном талоне.

14. ДАННЫЕ О ПРОИЗВОДИТЕЛЕ, ИМПОРТЕРЕ, СЕРТИФИКАТЕ/ДЕКЛАРАЦИИ И ДАТЕ ПРОИЗВОДСТВА

Данные о производителе, импортере, а также данные об официальном представителе и информация о сертификате находится в приложении №1 к руководству по эксплуатации.

8 800 100 51 57

Номер круглосуточной бесплатной горячей линии по РФ.
Вся дополнительная информация о товаре и сервисных
центрах на сайте

www.elitech-tools.ru