

# Acquaer

РУКОВОДСТВО ПО ЭКСПЛУАТАЦИИ





НАСОС ЦЕНТРОБЕЖНЫЙ ПОВЕРХНОСТНЫЙ

RGJ-400P  
RGJ-600P  
RGJ-800P  
RGJ-1000P  
RGJ-1200P



**EAC**

Применяемые предписывающие и предупреждающие знаки по ГОСТ Р 12.4.026-2001

Предписывающие знаки		
	Отключить штепсельную вилку	На рабочих местах и оборудовании, где требуется отключение от электросети при наладке или остановке оборудования и в других случаях
	Заземление	Применять для обозначения мест заземления в электротехнических изделиях и приборах общего назначения
Предупреждающие знаки		
	Опасность поражения электрическим током	На опорах линий электропередачи, электрооборудовании и приборах, дверцах силовых щитков, на электротехнических панелях и шкафах, а также на ограждениях токоведущих частей оборудования, механизмов, приборов
	Внимание! Опасность (прочие опасности)	Применять для привлечения внимания к прочим видам опасности, не обозначенной настоящим стандартом. Знак необходимо использовать вместе с дополнительным знаком безопасности с поясняющей надписью.

**Уважаемый покупатель!**

При покупке насоса центробежного поверхностного **Acquaer RGJ-400P, RGJ-600P, RGJ-800P, RGJ-1000P, RGJ-1200P** убедитесь, что в талоне на гарантийный ремонт проставлены штамп магазина, дата продажи и подпись продавца, а также указаны модель и заводской номер насоса.

Перед использованием внимательно изучите настоящее руководство. В процессе эксплуатации соблюдайте его требования для обеспечения оптимального функционирования центробежного насоса и продления срока его службы.

Приобретённый Вами центробежный насос может иметь некоторые отличия от настоящего руководства, не влияющие на условия его эксплуатации.

**1. Основные сведения об изделии****1.1 Назначение и принцип действия**

Насос бытовой центробежный одноступенчатый

(далее по тексту – насос) предназначен для перекачки или подачи чистой воды (температура не выше 35°C) для организации водоснабжения, полива садовых участков и т.п.

Насос – гидравлическая машина, преобразующая механическую энергию приводного двигателя в энергию жидкости, обеспечивающую её движение. Привод насоса осуществляется однофазным асинхронным двигателем переменного тока. На якорь двигателя крепится пластиковое рабочее колесо (крыльчатка) насоса, расположенное в пластиковом корпусе. На корпусе насоса указано направление вращения рабочего колеса. Входное (всасывающее) и выходное (нагнетающее) отверстия имеют внутреннюю резьбу 1 дюйм.

1.2 Вид климатического исполнения данной модели УХЛ4.1 по ГОСТ 15150-69, то есть, рассчитан на работу при температуре окружающей среды от +5 до +40 °С. Степень защиты – IPX4 (по ГОСТ 14254-96).

1.3 Габаритные размеры и вес представлены в таблице:

<b>Модель RGJ</b>	<b>400P</b>	<b>600P</b>	<b>800P</b>	<b>1000P</b>	<b>1200P</b>
Габаритные размеры в упаковке, мм					
- длина	350			410	
- ширина	225			250	
- высота	225			250	
Вес (брутто/нетто), кг	6,7/6,0		7,4/6,7	9,03/8,17	9,96/9,1

1.4 Основные технические характеристики представлены в таблице:

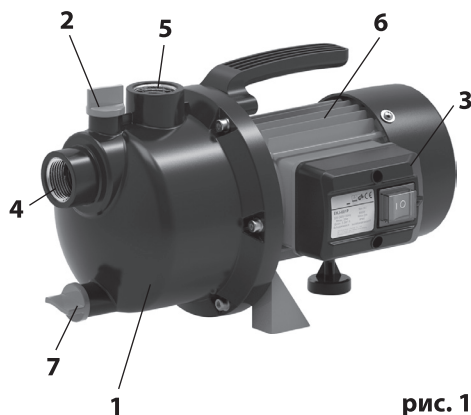
Модель RGJ	400P	600P	800P	1000P	1200P
Номинальное напряжение, В	220				
Частота, Гц	~50				
Потребляемая мощность, Вт	400	600	800	1000	1200
Производительность, м <sup>3</sup> /час (л/мин)	3,0(50)		3,5(58,4)	4,2(70)	4,8(80)
Максимальная высота подъема, м	28	35	38	44	48
Максимальная температура воды, °С	35				
Максимальная глубина погружения, м	7				
Класс защиты	IPX4				

1.5 Насос поставляется в продажу в следующей комплектации\*:

Насос	1
Руководство по эксплуатации	1
Упаковка	1

\* в зависимости от поставки комплектация может изменяться

1.6 Общий вид насоса представлен на рис.1



- 1 – насосная часть
- 2 – заливное отверстие
- 3 – блок выключателя
- 4 – входное отверстие
- 5 – выходное отверстие
- 6 – двигатель
- 7 – сливное отверстие

рис. 1



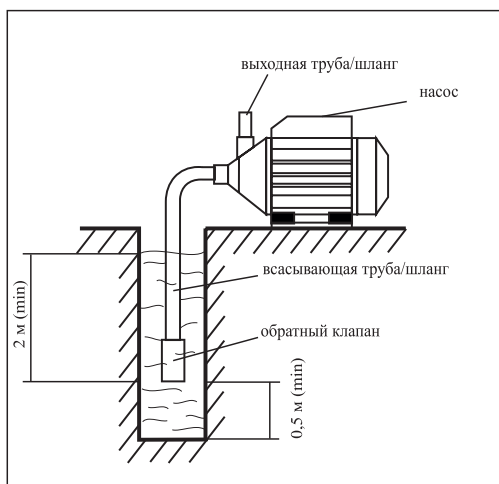
**Внимание!** Внешний вид насоса может незначительно отличаться от представленного на рисунке. Это связано с его дальнейшим техническим совершенствованием. Изготовитель оставляет за собой право

*вносить изменения в конструкцию и комплектацию насоса без предварительного уведомления пользователей, с целью повышения потребительских качеств товара.*

## 2. Установка и подключение насоса



**Внимание!** Монтаж и ввод в эксплуатацию должен осуществляться квалифицированным персоналом.



**рис. 2**

### 2.1 Требования к монтажу и установке насоса:

- установить насос на ровной, твёрдой поверхности, как можно ближе к месту забора воды;
- для уменьшения вибрации рекомендуется закрепить насос;
- насос должен быть смонтирован в легкодоступном месте, с достаточным пространством вокруг него для обеспечения вентиляции двигателя, осмотра и техобслуживания;
- устанавливать насос следует так, чтобы ротор располагался строго по горизонтали. Любое другое положение значительно снизит его производительность (до 30%) и приведёт к сокращению срока службы;
- всасывающую трубу (шланг) присоединить к входному патрубку и погрузить в воду, как указано на рис.2;



**Внимание!** Необходима хорошая герметизация соединений – даже небольшой подсос воздуха значительно снижает технические показатели насоса (производительность, высоту подъёма и всасывания).

- водопроводные трубы должны крепиться на специальных подвесках, чтобы не оказывать давление на корпус насоса.



**Внимание!** Для оптимального функционирования насоса рекомендуется устанавливать на всасывающую трубу обратный клапан (в комплект поставки не входит), как указано на рис.2.

## 2.2 Электрическое подсоединение и заземление:

- электрическое подключение насоса должно производиться квалифицированным электриком с соблюдением «Правил монтажа и эксплуатации электроустановок»;

- после установки насос необходимо заземлить в соответствии с «Правилами монтажа и эксплуатации электроустановок». Для заземления используйте стационарно установленную систему, или оборудуйте её таким образом: закрепить стальной провод диаметром не менее 6 мм одним концом к заземляющему болту на корпусе насоса, другим концом к заземлителю. Заземлителем могут быть: металлические трубы артезианского колодца или других сооружений, забитые в землю металлические трубы, стержни или провод диаметром не менее 6 мм.



**Внимание!** Во избежание травм и поражения электрическим током все работы по подключению к сети электропитания, включая устройство заземления, должны проводиться на холодном насосе при отключённом электропитании.

## 3. Использование по назначению

### 3.1 Перед началом работы:

- проверить параметры питающей электросети. Они должны соответствовать данным, указанным на двигателе;

- после электрического подсоединения, блок управления (рис.1 поз.3) должен быть плотно закрыт, чтобы избежать попадания в него влаги;

- проверить правильность монтажа всасывающей и напорной магистралей.

### 3.2 Заполнение водой и подключение насоса:

- выкрутить пробку заливного отверстия (рис.1 поз.2);

- заполнить водой всасывающую трубу и насосную часть через заливное отверстие, используя воронку;

- после того как вода заполнит насосную часть, вытеснив из неё воздух, закрыть заливное отверстие и включить насос в сеть.



**Внимание!** Если вода уходит из насосной части, проверьте герметичность всасывающей магистрали и исправность обратного клапана.

#### **4. Техническое обслуживание насоса**



**Внимание!** Перед началом эксплуатации внимательно изучите меры безопасности, указанные в п.5 данного руководства.

4.1 Перед запуском всегда осматривайте кабель питания и вилку на предмет возможного повреждения.

4.2 Убедитесь, что все электрические соединения надёжно защищены от воздействия влаги.

4.3 Первичный профилактический осмотр насоса необходимо провести через 1-2 часа работы;

- последующие осмотры проводить через 100 часов наработки, но не реже одного раза в квартал;

- периодически проверяйте максимальный напор и расход энергии. Уменьшение напора свидетельствует об износе рабочего колеса, а повышение расхода энергии – об увеличении расхода на трение.

#### **5. Меры безопасности при использовании**

5.1 При эксплуатации насоса необходимо соблюдать все требования руководства по его эксплуатации, не подвергать его ударам, перегрузкам, воздействию грязи и нефтепродуктов.

5.2 При эксплуатации насоса необходимо соблюдать следующие правила:

- отключать от сети штепсельную вилку, при установке его в стационарное положение и по окончании работы;

- при установке насоса для перекачивания воды из открытого водоёма, обеспечить ограждение заборного узла для обеспечения безопасности людей, животных и водоплавающих птиц;

- хранить насос в сухом помещении, в недоступном для детей месте.

5.3 Необходимо исключить попадание влаги на электродвигатель и блок управления при монтаже и техническом обслуживании.

5.4 При эксплуатации насоса ЗАПРЕЩАЕТСЯ:

- работать без заземления и без зануления (вилка кабеля питания с нулевым контактом);

- включать насос без заполнения напорной магистрали водой;

- использовать насос для перекачки растворов ядохимикатов, сильно загрязнённой воды или воды с примесью нефтепродуктов;

- обслуживание и ремонт насоса, включённого в сеть питания;

- включать насос в сеть при неисправном электродвигателе;

- разборка электродвигателя насоса с целью устранения неисправностей;

- работать при повреждении штепсельной вилки или шнура питания;
- эксплуатировать насос при появлении запаха или дыма, характерного для горящей изоляции, при поломке или появлении трещин в корпусных деталях.



**Внимание!** Перед тем как произвести действия по настройке или регулировке, насос необходимо отключить от питающей сети и при необходимости освободить от жидкости.

## 6. Срок службы, хранение и утилизация

6.1 Срок службы насоса – 3 года.

6.2 Насос должен храниться до начала эксплуатации законсервированным, в упаковке изготовителя в складском помещении при температуре окружающего воздуха от +5 до +40 °С и относительной влажности не более 80%.

6.3 Указанный срок службы действителен при соблюдении потребителем требований настоящего руководства.

6.4 При полной выработке ресурса насоса, необходимо его утилизировать с соблюдением всех норм и правил. Для этого необходимо обратиться в специализированную компанию, которая, соблюдая все законодательные требования, занимается профессиональной утилизацией электрооборудования.

## 7. Гарантия изготовителя (поставщика)

7.1 Гарантийный срок эксплуатации насоса – 12 календарных месяцев со дня продажи.

7.2 В случае выхода насоса из строя в течение гарантийного срока эксплуатации по вине изготовителя, владелец имеет право на бесплатный гарантийный ремонт, при соблюдении следующих условий:

- отсутствие механических повреждений;
- отсутствие признаков нарушения требований руководства по эксплуатации;
- наличие в руководстве по эксплуатации отметки Продавца о продаже и подписи Покупателя;
- соответствие серийного номера насоса серийному номеру в гарантийном талоне;
- отсутствие следов неквалифицированного ремонта.

Удовлетворение претензий потребителя с недостатками по вине изготовителя производится в соответствии с законом РФ «О защите прав потребителей».

Адрес гарантийной мастерской:

**142703, М.О., пос. Горки Ленинские, Промзона Пуговичино, владение 8, Бизнес Парк «Ленинский» +7(495)274-88-88**

7.3 Безвозмездный ремонт, или замена насоса в течение гарантийного срока эксплуатации производится при условии соблюдения потребителем правил эксплуатации, технического обслуживания, хранения и транспортировки.

7.4 При обнаружении Покупателем каких-либо неисправностей насоса, в те-



чение срока, указанного в п. 7.1, он должен проинформировать об этом Продавца и предоставить насос Продавцу для проверки. Максимальный срок проверки – в соответствии с законом РФ «О защите прав потребителей». В случае обоснованности претензий, Продавец обязуется за свой счёт осуществить ремонт насоса или его замену. Транспортировка насоса для экспертизы, гарантийного ремонта или замены производится за счёт Покупателя.

7.5 В том случае, если неисправность насоса вызвана нарушением условий его эксплуатации, Продавец с согласия Покупателя вправе осуществить ремонт за отдельную плату.

7.6 На Продавца не могут быть возложены иные, не предусмотренные настоящим руководством, обязательства.

7.7 Гарантия не распространяется на:

- любые поломки, связанные с форс-мажорными обстоятельствами;
- на механические повреждения (трещины, сколы и т.п.) и повреждения, вызванные воздействием агрессивных сред и высоких температур, попаданием инородных предметов внутрь насоса, а также повреждения, вызванные неправильным хранением (коррозия внутренних полостей);
- на износ таких частей, как соединительные контакты, провода, уплотнения, конденсатор и т.п.;
- естественный износ (полная выработка ресурса);
- оборудование и его части, выход из строя которых стал следствием неправильной установки, несанкционированной модификации, неправильного применения, обслуживания, ремонта или хранения.

## 8. Возможные неисправности

Перечень возможных неисправностей и способы их устранения

Неисправности	Возможные причины	Устранение
Насос не включается	Отсутствие напряжения в сети	Проверить напряжение в сети
	Сгорел конденсатор	Обратиться в сервисный центр для ремонта
	Заклинивание вращающегося вала и подшипника	Обратиться в сервисный центр для ремонта
	Заклинивание крыльчатки	Повернуть вращающийся вал терминала лопатки вентилятора с помощью отвертки, чтобы позволить гибкому вращению лопатки или демонтировать корпус насоса для удаления примесей
Двигатель работает, но вода не сливается	Неправильное направление вращения насоса	Соединить две фазы двигателя в обратном направлении
	Насос не полностью заполнен водой	Повторно заполнить насос водой
	Заклинивание крыльчатки	Обратиться в сервисный центр
	Утечка всасывающей трубы	Проверить герметичность соединений
	Уровень воды слишком высок	Отрегулировать высоту установки насоса
Двигатель работает, но с перебоями	Заклинивание крыльчатки	Удалить инородные предметы из насосной камеры.



**Внимание!** Устранение неисправностей, связанных с разборкой насоса и двигателя, должны проводиться в сервисных центрах квалифицированным персоналом.

Гарантийный талон

<b>Acquaer</b>	Модель изделия	Наименование торговой организации
	Дата продажи	Ф.И.О. и подпись продавца
	Серийный номер	Печать торговой организации
	Подпись покупателя	
<p>Изделие получено в технически исправном состоянии, без механических повреждений и в полной комплектности. Инструкция по эксплуатации на русском языке получена. Работоспособность изделия проверена в моем присутствии, претензий по качеству не имею.</p>		

Наименование сервисного центра, М.П.	
Дата приема изделия в ремонт	
Дата выдачи	
Наименование и серийный номер изделия	
Подпись исполнителя	Подпись владельца

Наименование сервисного центра, М.П.	
Дата приема изделия в ремонт	
Дата выдачи	
Наименование и серийный номер изделия	
Подпись исполнителя	Подпись владельца

Наименование сервисного центра, М.П.	
Дата приема изделия в ремонт	
Дата выдачи	
Наименование и серийный номер изделия	
Подпись исполнителя	Подпись владельца

Наименование сервисного центра, М.П.	
Дата приема изделия в ремонт	
Дата выдачи	
Наименование и серийный номер изделия	
Подпись исполнителя	Подпись владельца

Серийный номер

Производитель:  
ООО корпорация насосов LEO (Чжэцзян)  
Адрес: №1, ул.3, восточный промышленный  
центр, индекс 317500  
г. Вэньлин, пров. Чжэцзян, КНР

Импортер:  
ООО АКВАЭР  
142703, Московская область,  
Ленинский район, поселок Горки Ленинские,  
промзона Пуговичино, владение 8

