

Fubag

Бензотриммер
Trimmer

Operator's Manual Инструкция по эксплуатации

FPT 33

FPT 33 R

FPT 43

FPT 43 R

FPT 52

FPT 52 R



www.fubag.ru

⚠ ВНИМАНИЕ

ПЕРЕД ИСПОЛЬЗОВАНИЕМ УСТРОЙСТВА
ВНИМАТЕЛЬНО ОЗНАКОМЬТЕСЬ С
ДАННОЙ ИНСТРУКЦИЕЙ.

К использованию и обслуживанию бензотриммера допускается квалифицированный и специально обученный персонал, ознакомленный с данной инструкцией. В этой инструкции содержится описание, правила безопасности и вся необходимая информация для правильной эксплуатации устройства. Сохраняйте данную инструкцию и обращайтесь к ней при возникновении вопросов по безопасной эксплуатации, обслуживанию, хранению и транспортировке.

1. ПРАВИЛА БЕЗОПАСНОСТИ**⚠ ВНИМАНИЕ**

Выхлопные газы опасны для здоровья. Запрещается запускать двигатель изделия в закрытом или плохо проветриваемом помещении. Бензин и его пары легко воспламеняемы и взрывоопасны!

- Запрещается использовать бензотриммер находясь в состоянии алкогольного опьянения или под воздействием наркотических или лекарственных препаратов. Также не допускается использование бензотриммера лицами, не прошедшими обучение по использованию.
- Работая с бензотриммером, используйте защитные средства (соответствующую одежду, перчатки или рукавицы, защитные очки, наушники, каску).
- Запрещается использовать бензотриммер вблизи легковоспламеняющихся, взрывчатых веществ и при высоком уровне влажности, во время дождя. Не допускайте людей и животных на расстояние как минимум 15 метров.
- Категорически запрещается использовать бензотриммер с поврежденным кожухом или без него.
- Категорически запрещается устанавливать металлическую проволоку, спицы и иные материалы вместо лески, а также использовать режущий диск, имеющий механические повреждения.
- Перед запуском убедитесь в целостности бензотриммера. Режущий диск или катушка должны вращаться свободно.
- Во время работы примите удобное, устойчивое положение.
- Не оставляйте включенный бензотриммер без присмотра.
- Не снимайте крышку топливного бака при работающем двигателе. Если при заполнении бака топливо прольется, обязательно вытрите пятна топлива сухой тканью и смените место перед пуском двигателя. Не используйте топливную смесь для чистки триммера.

- Любые мероприятия по обслуживанию и замене осуществляйте только при выключенном бензотриммере. Следите за исправным состоянием триммера. В случае отказа, появления шума, вибрации, стука, искр, пламени, заедания или иных признаков неисправности немедленно заглушите двигатель. Запрещается вносить изменения в конструкцию бензотриммера, нарушать целостность корпуса, пытаться вскрывать и самостоятельно ремонтировать устройство.
- Запрещается ронять и бросать бензотриммер.
- Работы должны производиться только в светлое время суток или в условиях хорошей освещенности. Во время длительной работы с инструментом следует делать перерывы.
- Не подвергайте устройство воздействию дождя или влаги.

ВНИМАНИЕ

Для приготовления топливной смеси следует использовать бензин с октановым числом не менее 92 и специальное масло, предназначенное для двухтактных двигателей с воздушным охлаждением. Рекомендуемое пропорциональное соотношение бензина и масла в топливной смеси 40:1.

ВНИМАНИЕ

- Храните бензин только в предназначенных для этого емкостях.
- Храните бензин вдали от источников искр, открытого пламени, постоянного горения, а также источников тепла и других источников возгорания.
- Устройство транспортируйте только с пустым топливным баком.
- Если бензобак следует опустошить, то запустите двигатель вне помещения до полной выработки топлива.

ВНИМАНИЕ

ИЗБЕГАЙТЕ ОБРАТНОГО УДАРА

Обратный удар возникает при неосторожном и неправильном обращении с триммером. Изделие отвечает требованиям безопасности, но, тем не менее, при работе триммером необходимо выполнять следующие правила:

- Всегда держите бензотриммер обеими руками за рукоятку. Крепко сжимайте пальцы. Бензотриммер расположите у правого бока и наденьте ремень.
- До начала работы уберите все препятствия из рабочей зоны и отметьте препятствия, которые нельзя убрать.
- При работе держите бензотриммер только за рукоятки, не беритесь за какие-либо другие части.
- Управляйте бензотриммером так, чтобы его режущая часть (нож, леска) находились от Вас и окружающих на безопасном расстоянии.
- Не производите резку выше уровня плеч.
- Используйте ножи и кассеты с леской рекомендованные изготовителем.

2. ТЕХНИЧЕСКИЕ ХАРАКТЕРИСТИКИ

Наименование	Модель					
	FPT 33	FPT 33 R	FPT 43	FPT 43 R	FPT 52	FPT 52 R
Тип штанги	неразборная	разборная	неразборная	разборная	неразборная	разборная
Мощность, кВт	1		1,3		1,5	
Объем двигателя, см.куб	33		43		52	
Тип рукоятки	велосипедная обрезиненная с регулировочным винтом					
Ремень	одноплечевой		ранец (двухплечевой)			
Тип двигателя	бензиновый одноцилиндровый 2х-тактный с воздушным охлаждением					
Тип топлива	смесь 40:1 (бензин АИ 92 + масло 2т)					
Габариты в сборе, мм	1800х630х450		1820х630х460		1820х630х460	
Вес, кг	7,6	7,8	8,5	8,7	8,5	8,7

Производитель имеет право вносить изменения как в содержание данной инструкции, так и в конструкцию устройства без предварительного уведомления пользователей.

КОМПЛЕКТАЦИЯ:

- моторный блок
- штанга
- полуавтоматическая шпуля с леской (посадка M10х1,25 мм)
- стальной триммерный трехлопастный нож
- ремень наплечный
- рукоятка велосипедного типа
- защитный кожух
- набор инструментов
- канистра для бензосмеси
- очки защитные
- инструкция по эксплуатации

3. ОПИСАНИЕ

Бензотриммер применяется для скашивания травы и мелкого кустарника.

Бензотриммер не предназначен для точной резки, его основное назначение — черновая резка без обеспечения реза высокой точности и качества.

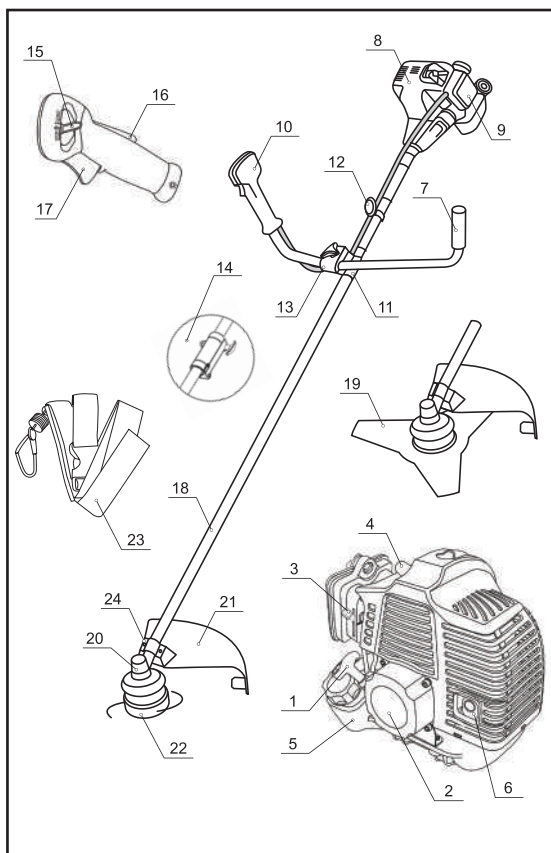
Использование бензотриммера для любых других целей является нарушением инструкции по эксплуатации и гарантийных условий.

Бензотриммер предназначен для эксплуатации в следующих условиях:

- температуре окружающей среды от 5 до 35 °С;
- относительной влажности воздуха до 80% при температуре 20 °С.

РАСПОЛОЖЕНИЕ ДЕТАЛЕЙ

1. Рукоятка стартера
2. Стартер
3. Рычаг управления дроссельной заслонкой
4. Колпачок высоковольтного провода
5. Топливный бак
6. Глушитель
7. Левая рукоятка
8. Корпус двигателя
9. Воздушный фильтр
10. Правая рукоятка управления
11. Нижняя часть крепления рукоятки
12. Кольцо для крепления ремня
13. Крепление рукоятки с «барашком»
14. Разъем разборной штанги (только у моделей R)
15. Переключатель
16. Клавиша блокировки акселератора
17. Рычаг акселератора
18. Штанга с валом в сборе
19. Режущий диск
20. Нижний редуктор
21. Защитный кожух
22. Катушка с леской
23. Ремень наплечный
24. Планка крепления защитного кожуха



4. СБОРКА

1. Соединение штанги и двигателя

Выровняйте штангу относительно двигателя таким образом, чтобы шпindel бензотриммера располагался в одной плоскости с топливным баком двигателя.

Установите фланец штанги в двигатель и закрепите 4 винтами (Рис. 1).

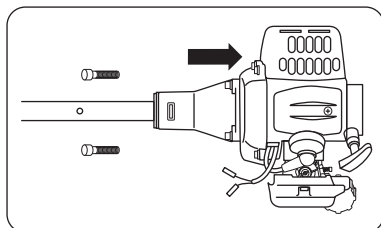


Рис.1

2. Установка рукоятки

Для крепления рукоятки к штанге используется узел крепления.

- Открутите винт «барашек» на верхней крышке крепежа, снимите верхнюю крышку.
- Вставьте ручку в крепеж, установите крышку, затяните винт.
- Оденьте на трубу рукоятку управления и зафиксируйте винтом.

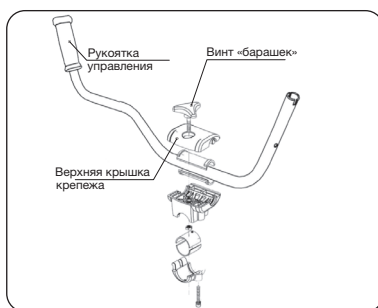


Рис.2

Для регулировки положения рукоятки и достижения оптимальной балансировки бензотриммера при работе следует ослабить «барашек» и переместить на необходимое расстояние, закрепить.

3. Установка защитного кожуха

- Совместите отверстия в защитном кожухе с отверстиями в планке крепления (Рис.3).

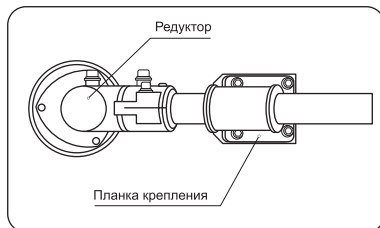


Рис.3

- Закрепите защитный кожух на планке винтами с шайбами с помощью ключа (Рис.4).

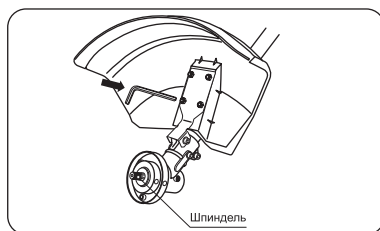


Рис.4

4. Соединение троса дроссельной заслонки

- Подсоедините трос к двигателю и вставьте его конец в шарнир дроссельной заслонки (Рис.5).
- Подсоедините красный провод рукоятки управления к красному проводу двигателя, а черный — к черному.

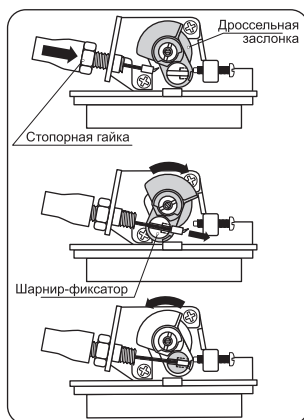


Рис.5

5. Крепление плечевого ремня

- Присоедините карабин плечевого ремня к кольцу для крепления плечевого ремня.
- Для обеспечения лучшей балансировки изделия отрегулируйте положение кольца крепления плечевого ремня на штанге изделия, предварительно ослабив крепежный винт кольца.
- После регулировки зафиксируйте кольцо с помощью крепежного винта.
- При необходимости отрегулируйте длину плечевого ремня для обеспечения удобства при работе.

6. Установка режущего ножа

- Совместите отверстие в фланцевой шайбе с отверстием в чашке редуктора (Рис. 6).

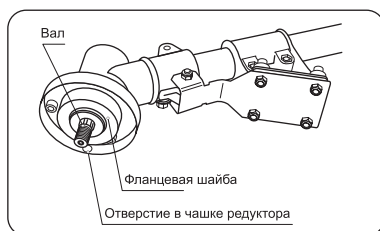


Рис.6

- Вставьте металлический стопорный стержень в отверстие чашки редуктора и в отверстие фланцевой шайбы.
- Открутите гайку крепления с вала бензотриммера по часовой стрелке.
- Снимите чашку с вала, оставив фланцевую шайбу.
- Установите режущий нож на фланцевую шайбу.
- Убедитесь, что режущий нож правильно отцентрирован и лежит на проточке шайбы.
- Установите прижимную шайбу.
- Установите на вал чашку крепления.
- Установите (наживите) гайку на вал.
- Проверьте правильность установки ножа.
- Удерживая стопорный стержень одной рукой, надежно затяните гайку трубчатым ключом, поворачивая ее против часовой стрелки (Рис. 7).

⚠ ВНИМАНИЕ!

Хранить режущий нож в месте, недоступном для детей!

⚠ ПРЕДУПРЕЖДЕНИЕ!

При неправильной центровке режущего ножа в процессе работы возникает сильная вибрация, в результате чего режущий нож может отлететь в сторону, причинив травмы оператору или посторонним лицам.

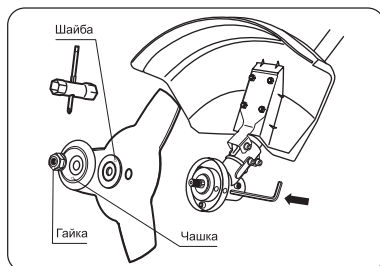


Рис.7

⚠ ПРЕДУПРЕЖДЕНИЕ!

Во избежание поломки изделия и получения травм запрещается запускать двигатель с вставленным стопорным стержнем в отверстие чашки редуктора и в отверстие ступицы вала.

7. Установка катушки с леской

- Совместите отверстие в фланцевой шайбе с отверстием в чашке редуктора.
- Вставьте металлический стопорный стержень в отверстие в чашке редуктора и в отверстие фланцевой шайбы.
- Открутите гайку крепления со ступицы изделия по часовой стрелке.
- Снимите чашку с вала, прижимную шайбу, оставив фланцевую шайбу (Рис. 8).

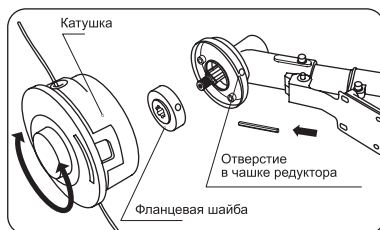


Рис.8

- Удерживая стержень, закрутите катушку с леской против часовой стрелки до упора.

⚠ ПРЕДУПРЕЖДЕНИЕ!

Установка катушки с леской без установки фланцевой шайбы может привести к заклиниванию катушки на валу и выходу её из строя!

5. ПОДГОТОВКА К ЭКСПЛУАТАЦИИ

Приготовление топливной смеси

Для приготовления топливной смеси следует использовать бензин с октановым числом не менее 92 и специальное масло, предназначенное для 2-тактных двигателей с воздушным охлаждением. Рекомендуемое пропорциональное соотношение масла к топливной смеси 1:40.

Рекомендуется использовать масло Fubag 2T Extra полусинтетическое.

Не рекомендуется использовать двухтактное масло стандарта TC-W3 (для лодочных моторов с водяным охлаждением).

Никогда не используйте масло для 4-тактных двигателей! Это может привести к образованию нагара на свече, загрязнению выхлопного отверстия или повреждению поршня.

- Налейте 1/3 объема бензина в чистую емкость для топлива.
- Добавьте необходимое количество масла и тщательно перемешайте.
- Долейте оставшуюся часть бензина и перемешивайте в течение одной минуты, поскольку некоторые масла могут плохо перемешиваться в зависимости от составляющих элементов. Качество приготовления смеси напрямую влияет на ресурс двигателя бензотриммера. Не используйте топливную смесь, приготовленную более двух недель назад. Это может привести к поломке бензотриммера.

Заправка бензотриммера

- Заглушите двигатель перед заправкой.
- Убедитесь в том, что топливная смесь достаточно перемешана.
- Открутите топливную крышку, поместите ее на чистую поверхность.
- Залейте топливную смесь в бензобак на 80% от полного объема.
- Закрутите крышку.

ПРЕДУПРЕЖДЕНИЕ!

- Выбирайте чистую площадку для заправки.
- Отойдите на расстояние не менее трех метров от места заправки перед пуском двигателя.
- Применяйте для заправки топливную смесь, приготовленную не ранее, чем за 2 недели до использования.

Подготовка к первому запуску

- Выкрутите свечу.
- Залейте в свечное отверстие 3-5 гр. масла для двухтактных двигателей.
- Плавнo потяните 5-10 раз за ручку стартера (произойдет смазка поршня и цилиндра, излишки масла удалятся сами).
- Закрутите свечу.

6. ЭКСПЛУАТАЦИЯ

Запуск бензотриммера

⚠ ПРЕДУПРЕЖДЕНИЕ!

Перед запуском двигателя необходимо убедиться, что рабочая часть триммера не касается посторонних предметов.

- Залейте топливную смесь в топливный бак.
- Рычаг воздушной заслонки переведите вверх, в положение «Закрыто» (Рис.9).

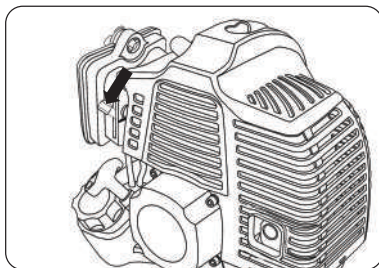


Рис.9

- Пять-семь раз нажмите на резиновый колпачок ручной подкачки топлива для заполнения карбюратора топливной смесью (Рис.10). При этом сквозь резиновый колпачок кнопки ручной подкачки топлива должна просматриваться подкачиваемая топливная смесь. Если топливная смесь не заполнила колпачок, нажмите на кнопку ручной подкачки топлива еще несколько раз.

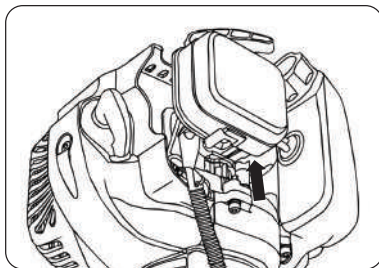


Рис.10

Кошение травы

- Убедитесь, что устройство сбалансировано между двигателем и режущим инструментом. Режущий инструмент должен двигаться параллельно земле и не требовать усилий оператора для удерживания его в рабочей позиции.
- Всегда переносите бензотриммер так, чтобы режущий инструмент находился ниже уровня пояса и как можно дальше от себя и окружающих.
- Рекомендуемая ширина полосы скашивания — 1,5 метра. При использовании дискового ножа для покоса травы или кустарника всегда косите справа налево для того, чтобы оставлять скошенную траву слева.
- Избегайте попадания под режущий инструмент камней, земли и пр. При возникновении неисправностей в работе режущего инструмента (заклинивание ножа, спутывание лески и пр.) снизьте скорость двигателя до холостого хода. Убедитесь, что режущий инструмент перестал вращаться и выключите двигатель.
- Положите бензотриммер на землю и проверьте, что режущий инструмент не был поврежден (поломка лопастей, трещины на лезвии или на корпусе кассеты). При необходимости, замените режущий инструмент.
- Используйте защитные перчатки, очки и обувь.

7. ТЕХНИЧЕСКОЕ ОБСЛУЖИВАНИЕ

1. Воздушный фильтр

Производите очистку или замену поролонового элемента воздушного фильтра каждые 10 часов работы. Состояние воздушного фильтра является одним из основных условий надежной работы двигателя. Снимите кожух защиты воздушного фильтра.

Вытащите воздушный фильтр и тщательно промойте его сначала в мыльном водном растворе, затем в чистой теплой воде. Высушите фильтр при комнатной температуре, перед установкой фильтра пропитайте его 2-3 каплями моторного масла, (рис. 11).

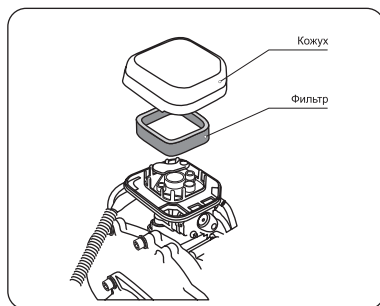


Рис.11

2. Свеча зажигания

Выкрутите свечу зажигания и осмотрите ее. При обнаружении загрязнения или нагара, прочистите электроды щеткой. Зазор между электродами должен быть в пределах 0,6-0,7 мм (рис.12).

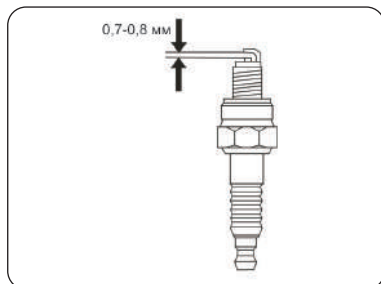


Рис.12

3. Система охлаждения

При загрязнении охлаждающих отверстий продуктами покоса и масляным шламом используйте для очистки кисточку и/или сжатый воздух. Грязные ребра цилиндра двигателя могут стать причиной его перегрева и поломки. Регулярно очищайте от загрязнений ребра цилиндров кисточкой и/или сжатым воздухом.

4. Глушитель

Периодически очищайте искрогаситель глушителя двигателя. Загрязненный искрогаситель может отрицательно сказаться на мощности двигателя и качестве покоса.

5. Топливный фильтр

Открутите и вытащите крышку топливного бака. С помощью проволочного крючка достаньте топливный фильтр из бака. Отсоединив от бензопровода, промойте его в бензине и вставьте на место.

6. Редуктор

Раз в три месяца проверяйте наличие смазки в редукторе (рис.13). При необходимости произведите замену смазки или обратитесь в сервисный центр.

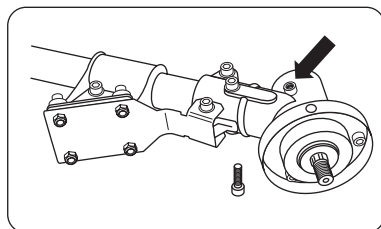


Рис.13

8. ХРАНЕНИЕ

Храните бензотриммер в чистом виде в сухом месте, недоступном для посторонних лиц. Перед длительным хранением провести следующие действия (консервирование):

Очистить бензотриммер, катушку с леской/диск и кожух. Слить остатки топлива из топливного бака. Запустить двигатель. Двигатель должен проработать до момента, пока сам не заглохнет.

Охладить двигатель (не менее 5 минут). Снять штекер со свечи и выкрутить свечу.

Влить небольшое количество масла для двухтактных двигателей в свечное отверстие.

Несколько раз потянуть рукоятку запуска двигателя. Установить свечу и надеть штекер.

Хранить при температуре окружающей среды от 1 до 35°C и относительной влажности воздуха не более 80% при температуре 20°C, в месте, недоступном для детей. Срок хранения не ограничен.

9. ТРАНСПОРТИРОВКА

Транспортировка может осуществляться всеми видами закрытого транспорта в соответствии с правилами перевозок, действующими для каждого вида транспорта.

Условия транспортирования при воздействии климатических факторов:

- температуре окружающего воздуха от минус 20 °С до плюс 55 °С;
- относительной влажности воздуха до 80% при температуре плюс 20 °С.

Во время транспортирования и погрузочно-разгрузочных работ упаковка с триммером не должна подвергаться резким ударам и воздействию атмосферных осадков.

Размещение и крепление транспортной тары с упакованным триммером в транспортных средствах должны обеспечивать устойчивое положение и отсутствие возможности ее перемещения во время транспортирования.

10. ГАРАНТИЙНЫЕ ОБЯЗАТЕЛЬСТВА

Гарантийный срок на оборудование указывается в прилагаемом сервисном талоне. Гарантия относится к дефектам в материалах и узлах и не распространяется на компоненты, подверженные естественному износу и на работы по техническому обслуживанию.

Сервисному ремонту подлежат только очищенные от пыли и грязи аппараты в заводской упаковке, полностью укомплектованные, имеющие фирменный технический паспорт, сервисный талон с указанием даты продажи, при наличии штампа магазина, заводского номера и оригиналов товарного и кассового чеков, выданных продавцом.

В течение сервисного срока сервис-центр устраняет за свой счёт выявленные производственные дефекты. Производитель снимает свои обязательства и юридическую ответственность при несоблюдении потребителем инструкций по эксплуатации, самостоятельной разборки, ремонта и технического обслуживания аппарата, а также не несет никакой ответственности за причиненные травмы и нанесенный ущерб.

Горячая линия FUBAG
тел.: (495) 641-31-31

info@fubag.ru
www.fubag.ru

EAC