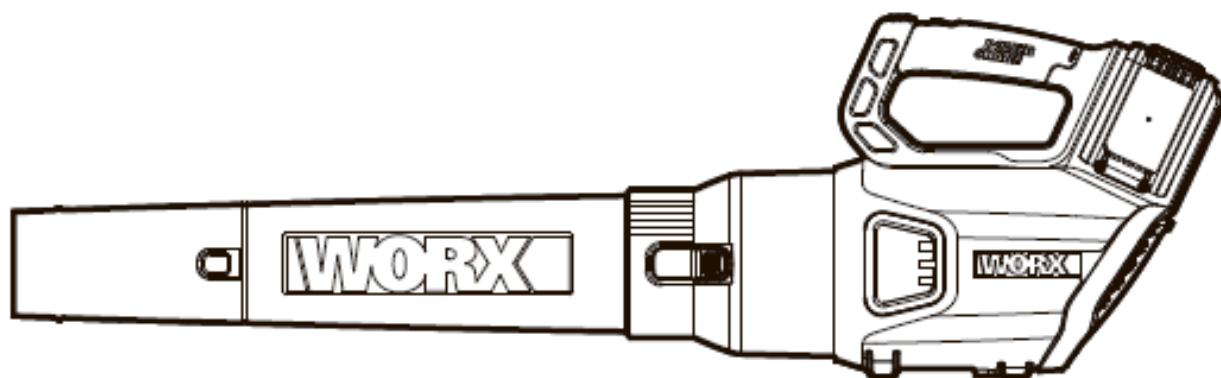


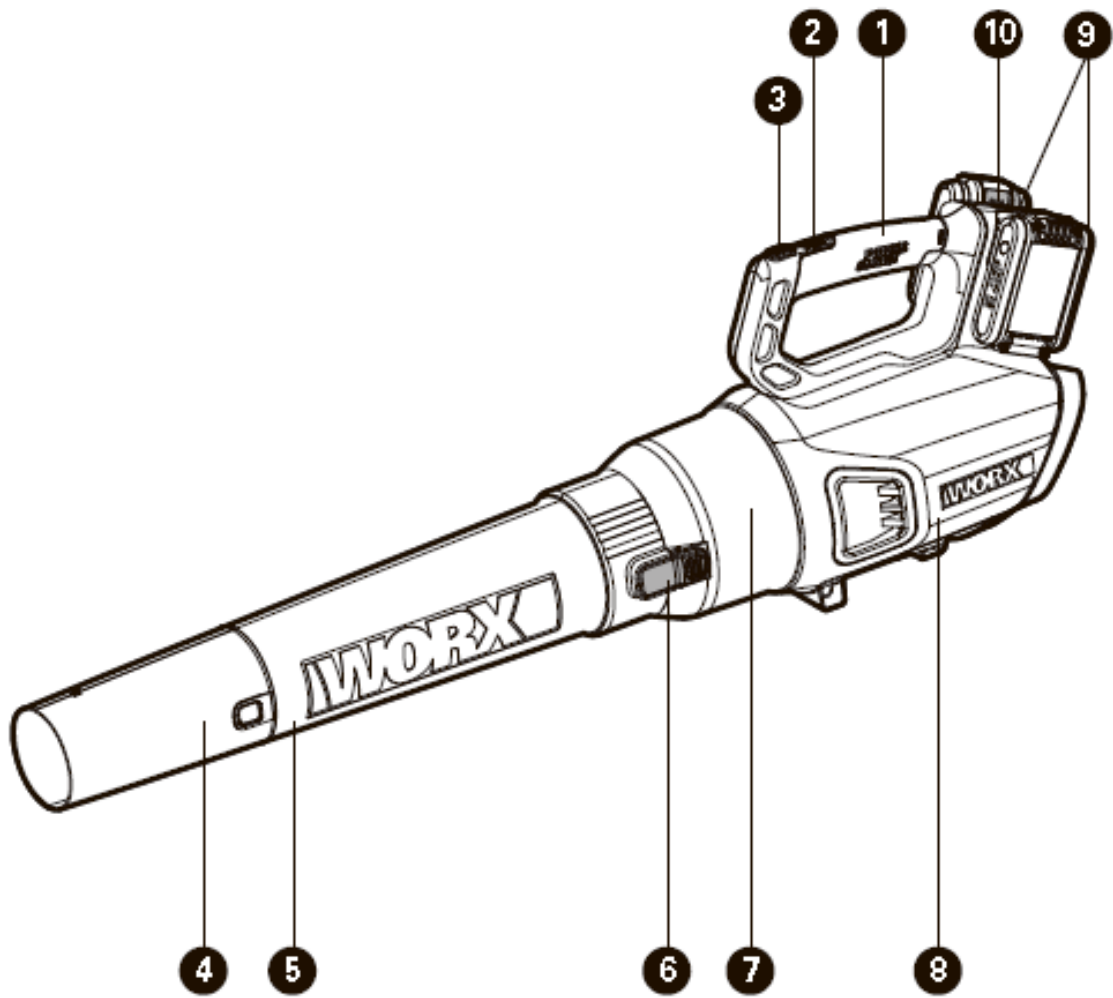
WORX

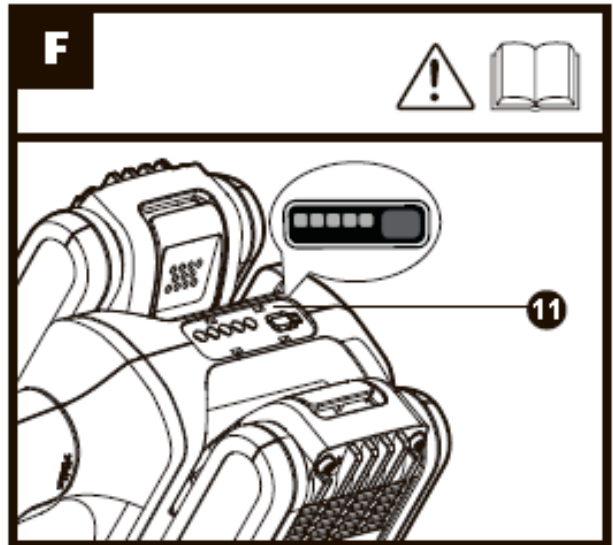
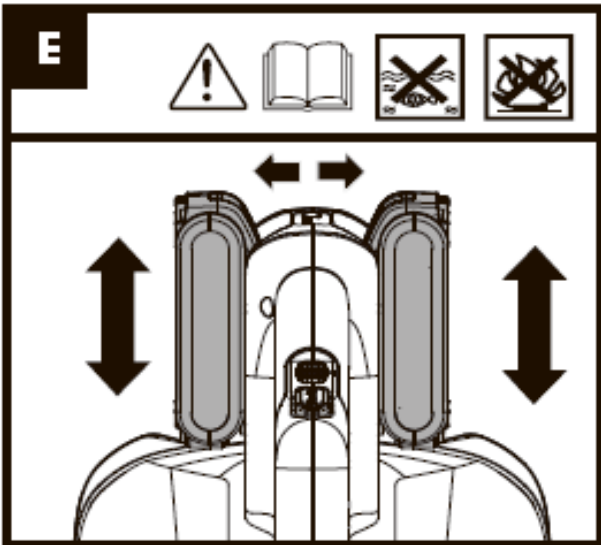
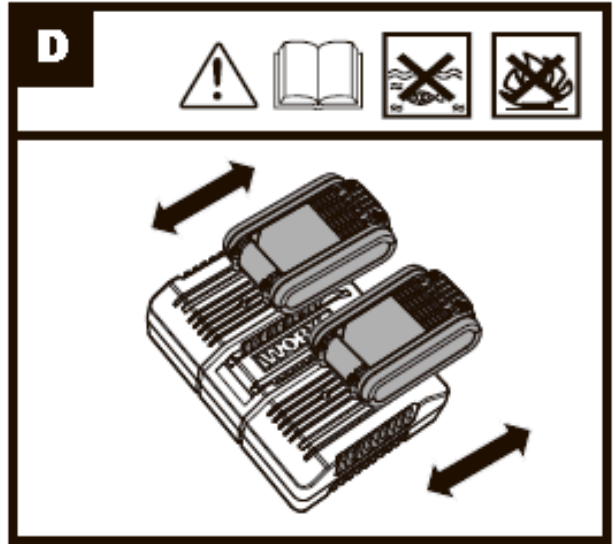
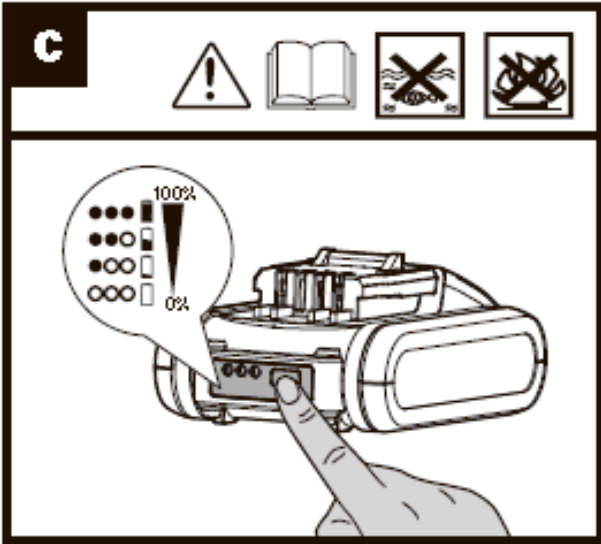
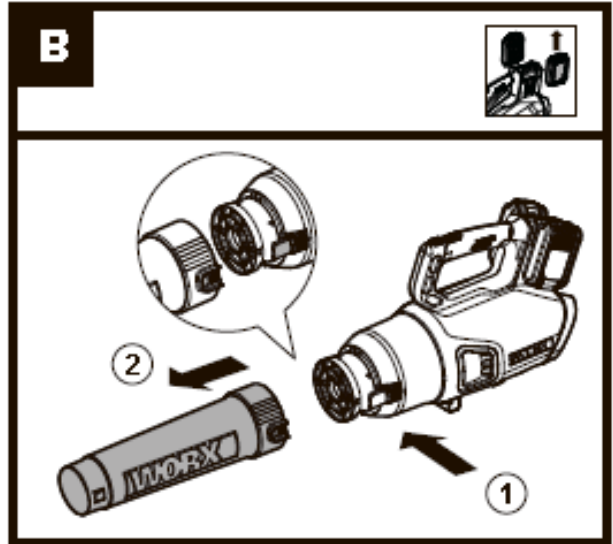
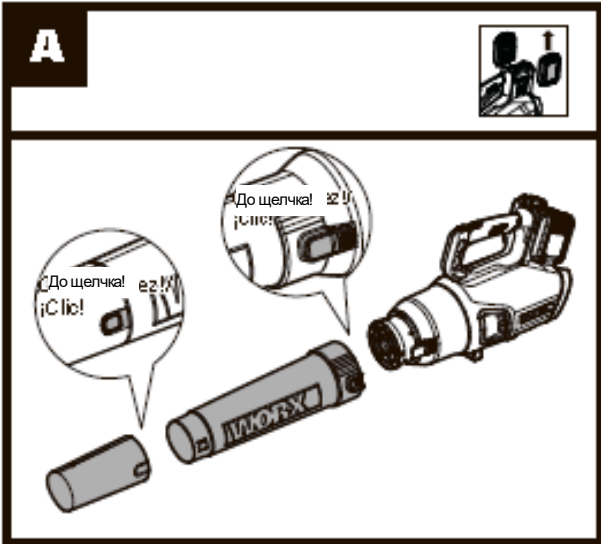


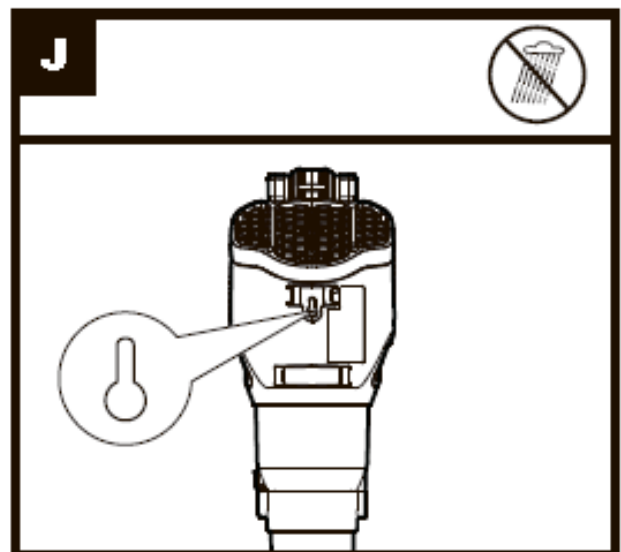
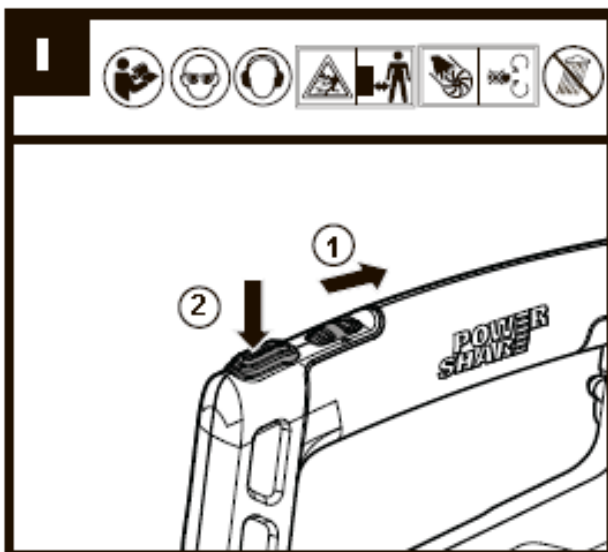
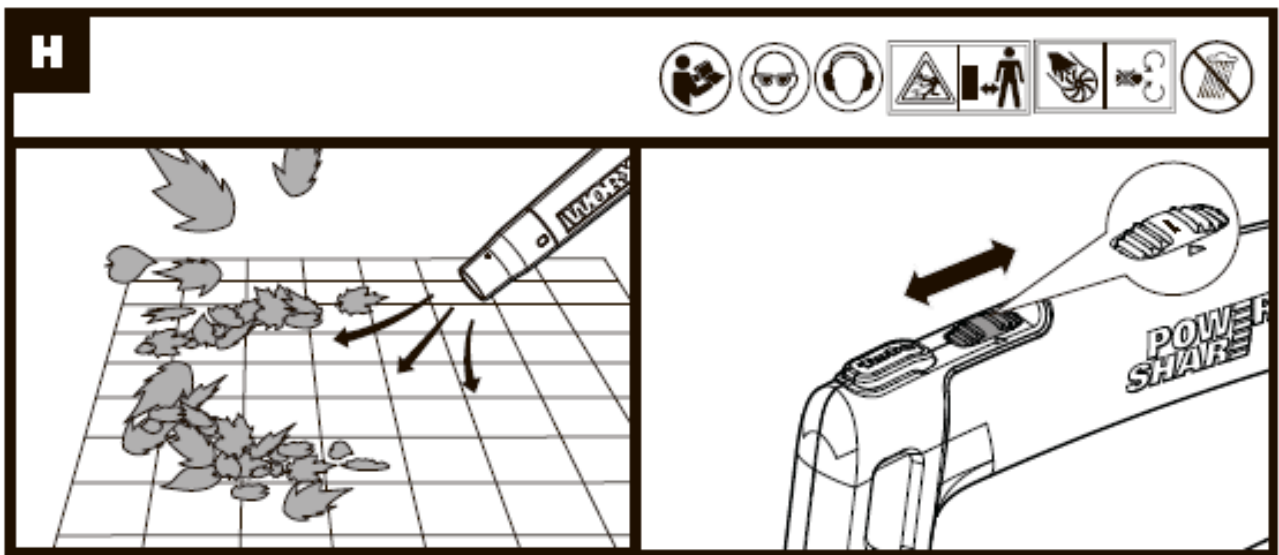
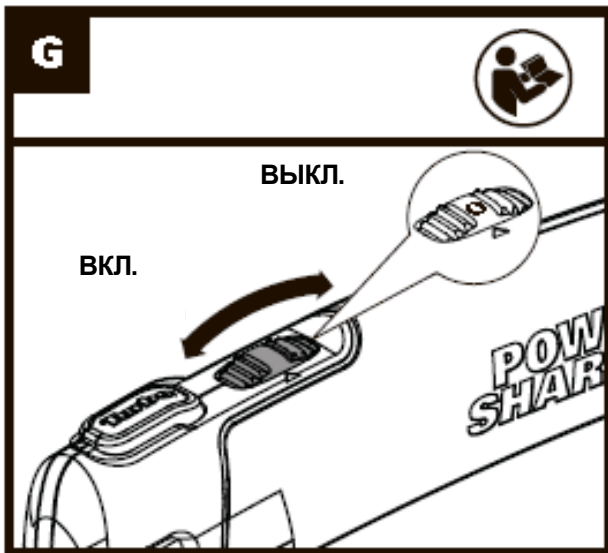
Беспроводная воздуходувка с литий-ионным аккумулятором

Исходные инструкции

WG584E WG584E.9







ТЕХНИКА БЕЗОПАСНОСТИ ПРИ ОБРАЩЕНИИ С УСТРОЙСТВОМ



ПРЕДОСТЕРЕЖЕНИЕ! Прочтите все предупреждения о безопасности и все инструкции.

Несоблюдение предупреждений и инструкций может привести к поражению электрическим током, пожару и / или серьезной травме.

Сохраните все предупреждения и инструкции для дальнейшего использования.

Устройство должно использоваться только с блоком питания, поставляемым вместе с устройством.

ВАЖНО ВНИМАТЕЛЬНО ПРОЧИТАЙТЕ ПЕРЕД ЭКСПЛУАТАЦИЕЙ. СОХРАНИТЕ ДЛЯ ДАЛЬНЕЙШЕГО ИСПОЛЬЗОВАНИЯ.

Практика безопасной эксплуатации

1) ОБУЧЕНИЕ

- a) Внимательно прочитайте инструкции. Ознакомьтесь с элементами управления и правильным использованием инструмента.
- b) Никогда не разрешайте детям, лицам с ограниченными физическими, сенсорными или умственными способностями или отсутствием опыта и знаний, либо незнакомым с этими инструкциями лицам пользоваться инструментом. Местные правила могут ограничивать возраст оператора.
- c) Никогда не работайте с инструментом, пока поблизости находятся люди, особенно дети, или домашние животные.
- d) Помните, что оператор несет ответственность за несчастные случаи или опасность, которым могут подвергнуться другие лица или их имущество.

2) ПОДГОТОВКА

- a) При эксплуатации инструмента всегда носите прочную обувь и длинные брюки. Не эксплуатируйте инструмент босиком или в открытых сандалиях. Избегайте ношения свободной одежды и одежды с висящими элементами, такими как шнурки или завязки.
- b) Не надевайте свободную одежду или украшения, которые могут быть втянуты в воздухозаборник. Не допускайте попадания длинных волос в воздухозаборники.
- c) Необходимы защитные наушники и очки. Носите их постоянно во время эксплуатации инструмента.
- d) Эксплуатируйте инструмент в рекомендованном положении и только на твердой ровной поверхности.
- e) Не используйте инструмент на мощёной или гравийной поверхности, где отлетающий предмет может стать причиной травмы.
- f) Перед использованием всегда визуально осматривайте инструмент, чтобы убедиться, что элементы крепления надежно затянуты, корпус не поврежден и установлены защитные кожухи и экраны. Заменяйте изношенные или поврежденные компоненты комплектами, чтобы сохранить баланс. Замените поврежденные или нечитаемые этикетки.

3) ЭКСПЛУАТАЦИЯ

- a) Перед запуском инструмента убедитесь, что подающая камера пуста.
- b) Лицо и тело не должны быть вблизи отверстия для подачи воздуха.
- c) Не допускайте попадания рук или каких-либо других частей тела или одежды внутрь подающей камеры, разгрузочного желоба или в опасной близости от движущихся частей.
- d) Всегда ровно стойте на ногах и сохраняйте равновесие. Не переусердствуйте. Никогда не стойте на более высоком уровне, чем основание инструмента при подаче в него материала.
- e) При работе с этим инструментом всегда держитесь подальше от зоны выгрузки.
- f) Если инструмент начинает издавать какие-либо необычные шумы или вибрации, немедленно отключите источник питания и дайте инструменту остановиться. Извлеките из инструмента аккумуляторный блок и выполните следующие шаги перед повторным запуском и эксплуатацией:
 - i) Проверьте на наличие повреждений;
 - ii) Замените или отремонтируйте любые поврежденные детали;
 - iii) Проверьте и затяните все плохо незакрепленные детали.
- g) Не позволяйте перерабатываемому материалу накапливаться в зоне выгрузки; это может помешать правильной выгрузке и привести к возврату материала через впускное отверстие.
- h) Если инструмент засорен, отключите источник питания и выньте аккумулятор из инструмента перед очисткой от мусора.

- i) Никогда не используйте устройство с поврежденными защитными кожухами или ограждениями, либо без защитных приспособлений.
- j) Источник питания должен всегда очищаться от мусора и других скоплений, чтобы предотвратить повреждение источника питания или возможное возгорание.
- k) Не транспортируйте этот инструмент, когда работает источник питания.
- l) Всегда отсоединяйте инструмент от источника питания (например, извлекайте аккумуляторную батарею)
 - каждый раз, когда оставляете инструмент без присмотра,
 - перед устранением засоров или прочисткой желоба,
 - перед проверкой, очисткой или обслуживанием инструмента.
- m) Избегайте использования инструмента в плохих погодных условиях, особенно во время грозы.

4) ТЕХНИЧЕСКОЕ ОБСЛУЖИВАНИЕ И ХРАНЕНИЕ

- a) Все гайки, болты и винты должны быть плотно затянуты, чтобы убедиться, что прибор находится в безопасном рабочем состоянии.
- b) Замените изношенные или поврежденные детали.
- c) Используйте только оригинальные запасные части и аксессуары.
- d) Храните инструмент в сухом, недоступном для детей месте.
- e) Когда инструмент остановлен для обслуживания, проверки или хранения, либо для замены аккумулятора, отключите источник питания, отсоедините инструмент от источника питания и убедитесь, что все движущиеся части полностью остановлены, прежде чем выполнять какие-либо проверки, регулировки, и т.д. Во время технического обслуживания инструмента следует соблюдать осторожность и всегда поддерживать чистоту устройства.
- f) Храните инструмент в сухом, недоступном для детей месте.
- g) Необходимо всегда дать инструменту остыть перед хранением.
- h) Никогда не пытайтесь взломать функцию блокировки защитного кожуха.

ПРЕДОСТЕРЕЖЕНИЯ ПО ТЕХНИКЕ БЕЗОПАСНОСТИ ПРИ ИСПОЛЬЗОВАНИИ АККУМУЛЯТОРНОЙ БАТАРЕИ

- a) Запрещается разбирать, открывать или разрывать элементы или аккумуляторную батарею.
- b) Не замыкайте накоротко аккумуляторную батарею. Не храните аккумуляторные батареи навалкой в коробке или ящике, где они могут замкнуть друг друга или замкнуться накоротко через проводящие материалы. Когда аккумуляторная батарея не используется, храните ее вдали от других металлических предметов, таких как скрепки, монеты, ключи, гвозди, винты или другие мелкие металлические предметы, которые могут соединять одну клемму с другой. Короткое замыкание клемм аккумулятора может привести к ожогам или пожару.
- c) Не подвергайте аккумуляторную батарею нагреву или воздействию пламени. Избегайте хранения под прямыми солнечными лучами.
- d) Не подвергайте аккумуляторную батарею механическим ударам.
- e) В случае протечки аккумулятора не допускайте попадания жидкости на кожу или в глаза. В случае контакта промойте пораженный участок большим количеством воды и обратитесь к врачу.
- f) Немедленно обратитесь к врачу при проглатывании элемента или аккумуляторной батареи.
- g) Поддерживайте аккумуляторную батарею в чистом и сухом состоянии.
- h) Протрите клеммы аккумуляторной батареи чистой сухой тканью, если они загрязнились.
- i) Аккумуляторная батарея должна быть заряжена перед использованием. Всегда сверяйтесь с этой инструкцией и выполняйте правильную процедуру зарядки.
- j) Не оставляйте аккумулятор на зарядке, когда он не используется.
- k) После длительного хранения может потребоваться несколько раз зарядить и разрядить аккумуляторную батарею для достижения максимальной производительности.
- l) Аккумуляторная батарея обеспечивает наилучшую производительность при работе в условиях нормальной комнатной температуры (20 °C ± 5 °C).
- m) При утилизации аккумуляторных батарей аккумуляторы разных электрохимических систем должны складываться отдельно друг от друга.
- n) Повторную зарядку выполняйте только с помощью зарядного устройства, указанного компанией WORX. Не используйте другие зарядные устройства, кроме специально предназначенных для использования с оборудованием. Зарядное устройство, подходящее для одного типа аккумуляторной батареи, может создать риск возгорания при использовании с другой аккумуляторной батареей.
- o) Не используйте аккумуляторную батарею, которая не предназначена для использования с оборудованием.
- p) Храните аккумулятор в недоступном для детей месте.

- q) Сохраните оригинальные инструкции инструмента для дальнейшего использования.
- r) Извлекайте аккумуляторную батарею из инструмента, когда он не используется.
- s) Утилизируйте должным образом.

УСЛОВНЫЕ ОБОЗНАЧЕНИЯ



Прочитайте руководство по эксплуатации



Носите защитные очки



Носите защитные наушники



Запрещается подвергать воздействию дождя



Предупреждение об опасности



Не допускайте присутствия посторонних лиц



Прежде чем менять аксессуары, необходимо убедиться, что аккумулятор извлечен.



Запрещается подвергать воздействию дождя или воды



Запрещается подвергать воздействию пламени



Не выбрасывайте аккумуляторы. Верните разряженные аккумуляторы в местный пункт сбора или переработки.



Отходы электрооборудования запрещается утилизировать вместе с бытовыми отходами. Они должны быть доставлены в местный центр утилизации для надлежащей переработки. Обратитесь к местным органам управления или продавцу за рекомендациями по утилизации.

ПЕРЕЧЕНЬ КОМПОНЕНТОВ

1. РУЧКА
2. ПЕРЕКЛЮЧАТЕЛЬ ПИТАНИЯ ВКЛ./ВЫКЛ.
3. КНОПКА TURBO ДЛЯ ФОРСИРОВАНИЯ НАДДУВА
4. НИЖНЯЯ ЧАСТЬ ТРУБКИ ВОЗДУХОДУВА
5. ВЕРХНЯЯ ЧАСТЬ ТРУБКИ ВОЗДУХОДУВА
6. КНОПКА ФИКСАТОРА ТРУБКИ
7. КОРПУС ВЕНТИЛЯТОРА

8. КОРПУС ЭЛЕКТРОДВИГАТЕЛЯ
 9. АККУМУЛЯТОРНАЯ БАТАРЕЯ *
 10. КНОПКА ФИКСАТОРА АККУМУЛЯТОРНОЙ БАТАРЕИ *
 11. ИНДИКАТОР ПИТАНИЯ (СМ. РИС. F)

* Не все вспомогательные принадлежности, описанные в руководстве или представленные на рисунке, включены в стандартную поставку.

ТЕХНИЧЕСКИЕ ХАРАКТЕРИСТИКИ

Тип **WG584E WG584E.9**


(5 - обозначение техники, представитель аккумуляторных воздуходувок)

	WG584E	WG584E.9
Напряжение	40 В МАКС. (2x20 В МАКС.)**	
Скорость воздушного потока	I: 89 км/ч II: 105 км/ч III: 120 км/ч Turbo: 145 км/ч	
Объем воздуха	I: 7,6 м ³ /мин. II: 9,1 м ³ /мин. III: 10 м ³ /мин. Turbo: 12 м ³ /мин.	
Тип аккумулятора	Литий-ионный	/
Емкость аккумулятора	2.0 Ач (WA3551)	/
Тип зарядного устройства	WA3883	/
Напряжение зарядного устройства	Вход: 100-240 В~50-60 Гц Выход 1: 20 В ⎓, 2.0 А *** Выход 2: 20 В ⎓, 2.0 А ***	/
Время зарядки (приблиз.) Аккумулятор: 2,0 Ач (1 шт.) 2,0 Ач (2 шт.)	0,5 ч 1 ч	/
Вес прибора (с аккумулятором)	3,2 кг	/
Вес прибора (без аккумулятора)	/	2,5 кг

** Напряжение измеряется без нагрузки. Начальное напряжение аккумулятора достигает максимум 20 вольт. Номинальное напряжение - 18 вольт.

*** Выход 1 и выход 2 зарядного устройства означает два порта с одинаковым выходным напряжением и силой тока.

ШУМОВЫЕ ХАРАКТЕРИСТИКИ

А-взвешенный уровень звукового давления	$L_{pA} = 75$ дБ(А)
Мощность звука по шкале А	$L_{wA} = 95$ дБ(А)
K_{pA}	3,0 дБ(А)
Носите защитные наушники	

ВИБРАЦИОННЫЕ ХАРАКТЕРИСТИКИ

Типовой взвешенный уровень вибрации	$a_h < 2,5$ м/с ²
Погрешность	$K = 1,5$ м/с ²

Заявленное общее значение вибрации может использоваться для сравнения одного инструмента с другим, а также может использоваться для предварительной оценки воздействия.



ПРЕДОСТЕРЕЖЕНИЕ: Значение вибрации при фактическом использовании электроинструмента может отличаться от заявленного значения в зависимости от способов использования инструмента, опираясь на следующие примеры и другие способы использования инструмента:

Вариантов его применения и обрезаемых или скашиваемых материалов.

Исправности инструмента и его правильного технического обслуживания.

Использования соответствующих аксессуаров и состояния всех режущих поверхностей и остроты их кромок.

Плотности захвата на рукоятках и использования каких-либо антивибрационных аксессуаров.

Использования инструмента в соответствии с его предназначением и этими инструкциями.

Этот инструмент может вызвать тремор рук, если его использование не будет регулироваться должным образом.



ПРЕДОСТЕРЕЖЕНИЕ: Для обеспечения максимальной точности при оценке уровня воздействия в реальных условиях использования должны также учитываться все аспекты рабочего цикла, такие как периоды времени, когда инструмент выключен, а также работает на холостом ходу и не выполняет фактическую работу. Это может значительно снизить уровень воздействия за весь рабочий период.

Помогает минимизировать риск возникновения тремора рук.

ВСЕГДА используйте заточенные лезвия и сверла.

Обслуживайте этот инструмент в соответствии с данными инструкциями и хорошо смазывайте (при необходимости).

Если инструмент используется регулярно, приобретите антивибрационные аксессуары.

Планируйте свой график работы, чтобы разбить использование инструментов с высокой вибрацией на несколько дней.

АКСЕССУАРЫ

	WG584E	WG584E.9
Аккумуляторная батарея	2 (WA3551)	/
Зарядное устройство	1 (WA3883)	/


Рекомендуется приобретать аксессуары, перечисленные в приведенном выше списке, в том же магазине, где был приобретен прибор. Более подробную информацию см. на упаковке аксессуара. Помощь и консультацию можно также получить у продавца.



ЭКСПЛУАТАЦИЯ

ПРЕДУСМОТРЕННОЕ ИСПОЛЬЗОВАНИЕ:

Воздуходувка предназначена только для бытового использования. Используйте воздуходувку вне помещений для перемещения мусора во дворе по мере необходимости.

СБОРКА И ЭКСПЛУАТАЦИЯ

ДЕЙСТВИЕ	РИСУНОК
СБОРКА	
Сборка и разборка трубки воздуходува	См. рис. А, В
Проверка состояния аккумулятора. Примечание: Рис. С относится только к аккумулятору с индикаторной лампой.	См. рис. С
Зарядка аккумуляторной батареи Примечание: <ul style="list-style-type: none">Аккумулятор поставляется без заряда. Каждый аккумулятор должен быть полностью заряжен перед первым использованием инструмента.Всегда полностью заряжайте оба аккумулятора одновременно. Более подробную информацию см. в руководстве зарядного устройства.  ПРЕДОСТЕРЕЖЕНИЕ! Зарядное устройство и аккумуляторная батарея специально разработаны для совместной работы, поэтому не пытайтесь использовать какие-либо другие устройства. Никогда не вставляйте и не допусайте попадания металлических предметов в зарядное устройство или	См. рис. D

<p>аккумуляторы из-за риска повреждения электрооборудования и возникновения опасности.</p>	
<p>Установка и извлечение аккумуляторной батареи</p> <p>Примечание:</p> <ul style="list-style-type: none"> • Этот инструмент работает, только когда установлено 2 аккумулятора. Рекомендуется использовать одни и те же 2 аккумулятора и заряжать их одновременно. • Когда вы используете два аккумулятора разной мощности, инструмент будет работать только с наименьшими указанными значениями. 	<p>См. рис. E</p>
<p>ЭКСПЛУАТАЦИЯ</p>	
<p>Индикаторная лампа мощности</p> <p>См. подробную информацию в разделе СОСТОЯНИЕ АККУМУЛЯТОРА.</p> <p>ВАЖНО:</p> <p>Когда горит только один индикатор, это означает почти полную разрядку аккумулятора, даже если инструмент может работать. Продолжение работы с таким состоянием зарядки аккумулятора может уменьшить его срок службы и производительность. Если ни один индикатор не горит, как минимум один аккумулятор установлен не полностью, или аккумулятор может быть неисправен. Пожалуйста, дважды проверьте, что аккумуляторы полностью вошли на свои места.</p>	<p>См. рис. F</p>
<p>Запуск и остановка</p> <p> ПРЕДОСТЕРЕЖЕНИЕ! Инструмент продолжает работать в течение нескольких секунд после выключения.</p> <p>Прежде чем класть инструмент, дайте двигателю полностью остановиться.</p>	<p>См. рис. G</p>
<p>Сдувание / регулировка скорости воздушного потока</p> <p>РЕКОМЕНДАЦИИ ДЛЯ ПОЛЬЗОВАТЕЛЯ</p> <ul style="list-style-type: none"> - При работе с инструментом держите трубку воздуходувки примерно в 8 дюймах над землей. - При эксплуатации совершайте плавные движения инструментом из стороны в сторону. Медленно продвигайтесь, удерживая собираемый мусор / листья перед собой. <p> Осторожно!</p> <ul style="list-style-type: none"> - Не пытайтесь сдувать твердые предметы, такие как гвозди, болты или камни. - Не включайте воздуходувку вблизи посторонних лиц или домашних животных. - Будьте особенно осторожны при уборке мусора с лестниц или других труднодоступных мест. - Носите защитные очки или другие подходящие средства защиты глаз, длинные брюки и закрытую обувь. 	<p>См. рис. H</p>
<p>Кнопка Turbo для форсирования наддува</p> <p>Примечания:</p> <ul style="list-style-type: none"> • Кнопка Turbo для повышения мощности может значительно увеличить поток воздуха, ее можно использовать для сдувания тяжелого или мокрого мусора. • Сначала включите воздуходувку и выберите регулятор скорости (любую скорость от I до III), затем нажмите и удерживайте кнопку turbo. • Отпустите кнопку Turbo, воздуходувка вернется к ранее выбранной скорости. 	<p>См. рис. I</p>
<p>Хранение аккумуляторной воздуходувки</p> <p>Примечание: Вы можете хранить аккумуляторную воздуходувку, повесив ее на стену с помощью отверстия для подвешивания, расположенного на задней части воздуходувки.</p>	<p>См. рис. J</p>

ПРИМЕЧАНИЕ:

Рекомендуется использовать скорость сдувания I или II для сметания мусора / листьев на твердых поверхностях, тогда как скорость сдувания III или кнопка turbo предназначена для выдувания мусора / листьев на газоне.

СОСТОЯНИЕ АККУМУЛЯТОРОВ (См. рис. F)

- Перед запуском или после использования нажмите кнопку сбоку от индикаторной лампы мощности на инструменте для проверки зарядки аккумуляторов.
- Во время работы зарядка аккумуляторов будет отображаться автоматически с помощью индикатора заряда аккумуляторов. Индикатор постоянно отслеживает и показывает состояние аккумуляторов следующим образом.
- Для инструмента с 2 аккумуляторами различной емкости индикаторная лампа зарядки отображает состояние наиболее слабого из двух аккумуляторов.

Состояние индикаторной лампы аккумуляторов	Состояние аккумуляторов
Горят пять зеленых индикаторов (●●●●●).	Оба аккумулятора находятся в полностью заряженном состоянии.
Горит два, три или четыре зеленых индикатора.	Оба аккумулятора еще имеют заряд. Чем больше индикаторов горит, тем больше остаточный заряд аккумуляторов.
Горит только один зеленый индикатор (●○○○○).	Уровень зарядки как минимум одного аккумулятора очень низкий. Пожалуйста, проверьте и зарядите аккумулятор.
Ни один индикатор не горит.	Как минимум один аккумулятор не полностью установлен, или аккумулятор может быть неисправен.
Горит только один индикатор, мигает два раза за цикл.	Как минимум один аккумулятор разряжен (см. состояние зарядки аккумуляторов), пожалуйста, перезарядите сразу оба аккумулятора перед повторным использованием или хранением.
Горит только один индикатор, мигает три раза за цикл.	Как минимум один аккумулятор горячий, подождите, пока он остынет, прежде чем снова начинать работу.
Горит только один индикатор, мигает четыре раза за цикл.	Инструмент перегружен. Уберите инструмент из зоны сдувания и попробуйте снова.

ОЧИСТКА ИНСТРУМЕНТА

Необходимо регулярно очищать инструмент.



Предостережение! Инструмент должен всегда оставаться сухим. Ни в коем случае не допускайте попадания на него воды.

- Для очистки инструмента используйте только мягкий мыльный раствор и влажную ткань.
- Не используйте никакие типы моющих, чистящих средств или растворители, содержащие химические вещества, которые могут серьезно повредить пластик.
- В инструменте используются самосмазывающиеся подшипники, поэтому смазка не требуется.

ЗАЩИТА ОКРУЖАЮЩЕЙ СРЕДЫ



Отходы электрооборудования запрещается утилизировать вместе с бытовыми отходами. Они должны быть доставлены в местный центр утилизации для надлежащей переработки. Обратитесь к местным органам управления или продавцу за рекомендациями по утилизации.

ДЕКЛАРАЦИЯ СООТВЕТСТВИЯ

Компания,
Positec Germany GmbH
Gruner Weg 10, 50825 Cologne, Germany

Заявляет, что изделие

Описание: **Аккумуляторная воздуходувка WORX**

Модель **WG584E WG584E.9** (5- обозначение техники, представитель аккумуляторных воздуходувок)

Назначение: **Сдувание мусора**

Соответствует положениям следующих Директив:
2006/42/ЕС, 2014/30/EU, 2011/65/EU,
2000/14/ЕС, дополненной Директивой 2005/88/ЕС

2000/14/ЕС, дополненной Директивой 2005/88/ЕС:
- Процедура оценки соответствия согласно **Приложению V**
- Измеренный уровень звуковой мощности **95 дБ (А)**
- Заявленный гарантированный уровень звуковой мощности **96 дБ (А)**

Соответствие стандартам:
EN 60335-1, EN 50636-2-100, EN 62233, EN ISO 3744, EN 55014-1, EN 55014-2

Лицо, уполномоченное составлять технический файл,
Имя: Marcel Filz
Address Positec Germany GmbH
Grüner Weg 10, 50825 Cologne,
Germany



2018/05/08
Allen Ding
Заместитель главного инженера, Тестирование и сертификация
Positec Technology (China) Co., Ltd
18, Dongwang Road, Suzhou Industrial
Park, Jiangsu 215123, P. R. China

WORX
it's your nature

www.worx.com
Copyright © 2018, Positec. Все права сохраняются.
AR01406600