

- | | |
|--------------------------------|--------|
| 1. Прибор | – 1шт. |
| 2. Элементы питания 1 x CR2032 | – 1шт. |
| 3. Руководство по эксплуатации | – 1шт. |

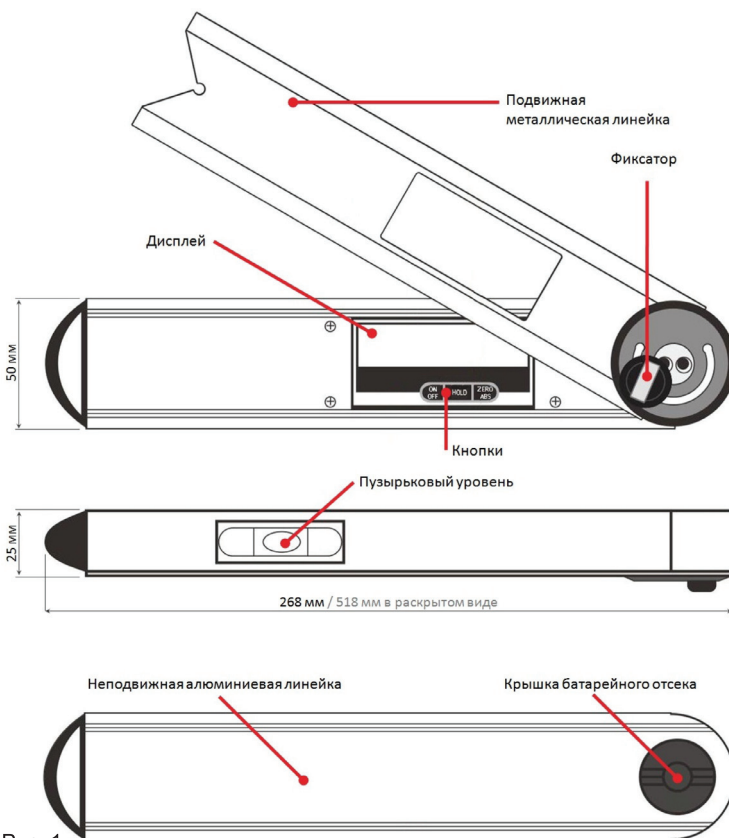
5. ОПИСАНИЕ ПРИБОРА


Рис. 1

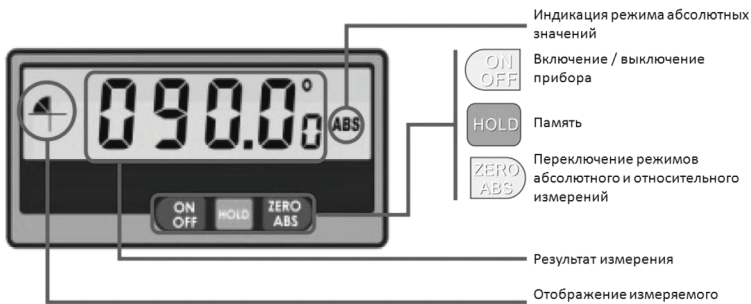
Обозначение клавиатуры и дисплея


Рис. 2

| | |
|------------|--|
| ON / OFF | Кнопка включения и выключения. |
| HOLD | Кнопка запоминания текущего значения |
| ZERO / ABS | Кнопка переключения режимов – абсолютного и относительных значений |

6. ВКЛЮЧЕНИЕ И ЭКСПЛУАТАЦИЯ
Включение и выключение

Нажмите кнопку **ON / OFF** для включения прибора.
Нажмите кнопку **ON / OFF** еще раз для выключения прибора.

Выбор режима относительных измерений

Если требуется измерить или выставить разницу между углами - воспользуйтесь режимом относительных измерений. Для этого на включенном приборе нажмите кнопку **ZERO / ABS**. На дисплее погаснет пиктограмма «ABS» режима измерения абсолютных измерений. При изменении положения подвижной линейки на дисплее будет отображаться угол относительно положения, в котором был включен режим.

При выключении прибора режим сохраняется. Для возврата к режиму измерения абсолютных значений снова нажмите кнопку **ZERO / ABS**. На дисплее появится пиктограмма «ABS» режима измерения абсолютных измерений.

Запоминание последнего значения

Если требуется запомнить результат измерения, произведите замер угла и нажмите кнопку **HOLD**. На дисплее появится пиктограмма «HOLD» режима запоминания текущего результата и значение результата не будет меняться при изменении положения подвижной линейки. Если прибор выключить и снова включить, то на дисплее будет показано запомненное значение.

Для выхода из режима запоминания нажмите кнопку **HOLD**.

РУКОВОДСТВО ПО ЭКСПЛУАТАЦИИ
**ЭЛЕКТРОННЫЙ УГЛОМЕР
ELITECH**
2210.001600
УВАЖАЕМЫЙ ПОКУПАТЕЛЬ!

Благодарим Вас за выбор продукции ELITECH! Мы рекомендуем Вам внимательно ознакомиться с данным руководством и тщательно соблюдать предписания по мерам безопасности, эксплуатации и техническому обслуживанию оборудования.

Содержащаяся в руководстве информация основана на технических характеристиках, имеющихся на момент выпуска руководства.

Настоящий паспорт содержит информацию, необходимую и достаточную для надежной и безопасной эксплуатации изделия.

В связи с постоянной работой по совершенствованию изделия изготовитель оставляет за собой право на изменение его конструкции, не влияющее на надежность и безопасность эксплуатации, без дополнительного уведомления.

СОДЕРЖАНИЕ

1. Назначение
2. Правила техники безопасности
3. Технические характеристики
4. Комплектация
5. Описание прибора
6. Включение и эксплуатация
7. Возможные неисправности и методы их устранения
8. Техническое обслуживание
9. Транспортировка и хранение
10. Утилизация
11. Срок службы
12. Гарантия
13. Данные о производителе, импортере и сертификате

1. НАЗНАЧЕНИЕ

Прибор предназначен для точного измерения внешних и внутренних углов.

Прибор имеет две измерительных линейки – стальную подвижную и неподвижную из алюминия.

Индикация результатов измерения производится с помощью цифрового дисплея.

2. ПРАВИЛА ТЕХНИКИ БЕЗОПАСНОСТИ

2.1. Внимательно ознакомьтесь и запомните положения данного руководства по эксплуатации, прежде чем приступить к использованию прибора. Несоблюдение правил безопасности может привести к травме, нанесенной лазерным излучением или электрическим током, либо вызвать поломку прибора.

2.2. Не пытайтесь разобрать прибор. Разборка и ремонт прибора может производиться только в авторизованном сервисном центре.

2.3. В процессе эксплуатации сохраняйте все надписи и обозначения на приборе.

2.4. Не передавайте прибор детям или лицам, не умеющим им пользоваться. Храните прибор в месте, недоступном для них.

2.5. При длительном хранении вынимайте элементы питания из прибора.

Критерии предельного состояния

Внимание! При возникновении механических повреждений корпуса прибора, цифрового дисплея, окисления элементов питания необходимо немедленно выключить прибор и обратиться в авторизованный сервисный центр для устранения неисправностей.

3. ТЕХНИЧЕСКИЕ ХАРАКТЕРИСТИКИ

Таблица 1

| ПАРАМЕТРЫ / МОДЕЛИ | 2210.001600 |
|------------------------------|------------------|
| Точность | 0,15° |
| Разрешение | 0,05° |
| Рабочий диапазон | 0 - 360° |
| Температура эксплуатации, °C | от 0 °C до +50°C |
| Питание | 1xCR2032 |
| Габаритные размеры, мм | 268 x 50 x 36 |
| Масса, гр | 340 |

Использование и смена квадрантов

Угол поворота подвижной линейки составляет 225°. На шарнире есть 4 точки установки фиксатора (Рис. 3), использование которых позволяет менять диапазон угла поворота подвижной линейки. Для смены точки фиксации совместите отверстие увеличенного диаметра на конце дугообразного выреза на крышке шарнира с осью фиксатора, после чего выкрутите фиксатор. Совместите вышеуказанное отверстие увеличенного диаметра с требуемой точкой установки и вкрутите фиксатор.

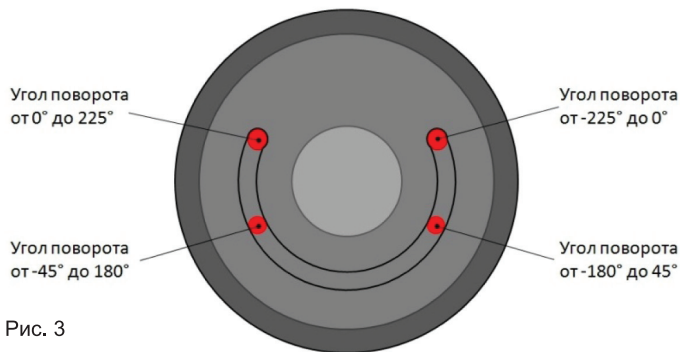


Рис. 3

При смене точки установки фиксатора меняется диапазон регулировки угла поворота. При повороте подвижной линейки на дисплее схематично отображается угол в виде половинок квадранта (Рис. 4).

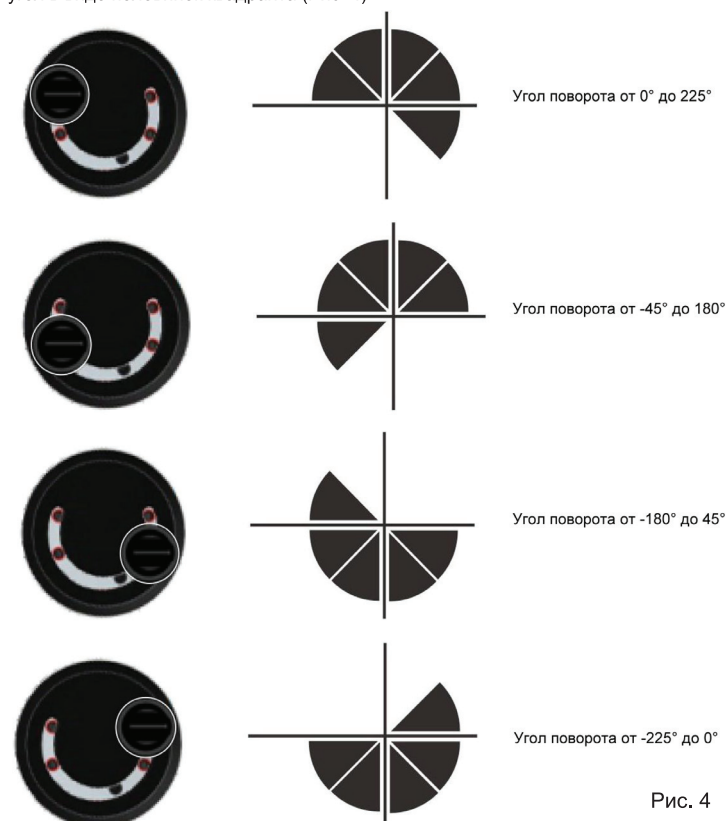


Рис. 4

Отображение половинок квадрантов (в виде сектора с углом 45°) зависит от фактического угла (Рис. 5)

То есть отображаются половинки квадрантов, внутри которых находится фактический угол.

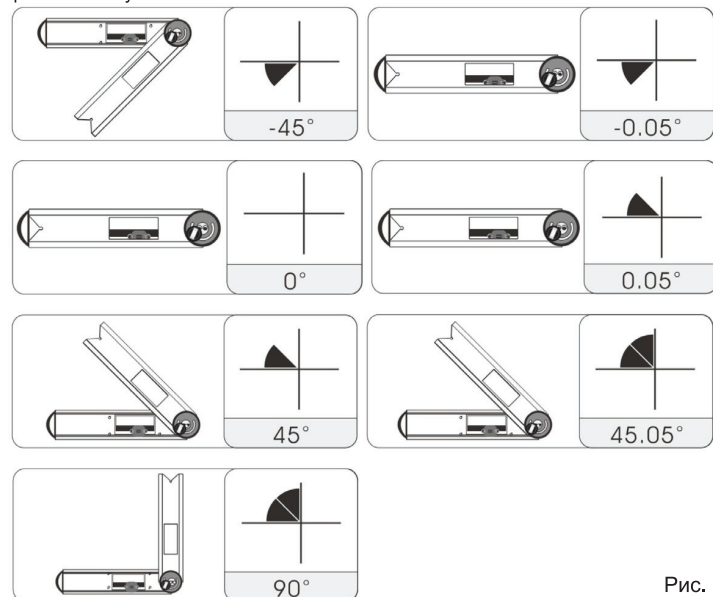


Рис. 5

Настройка

При необходимости произведите корректировку между фактическим и

отображаемым значениями углов.

Для этого поместите прибор со сведенными вместе линейками на ровную поверхность, включите прибор, нажмите и удерживайте в течение 5 секунд кнопку **ZERO / ABS**. В результате будет выставлено значение 0° между линейками в сведенном состоянии (Рис. 6)

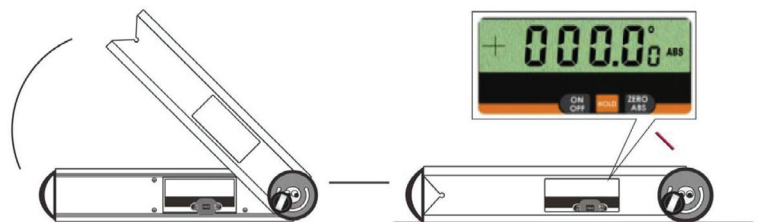


Рис. 6

7. ВОЗМОЖНЫЕ НЕИСПРАВНОСТИ И МЕТОДЫ ИХ УСТРАНЕНИЯ

Таблица 2

| НЕИСПРАВНОСТЬ | ВОЗМОЖНЫЕ ПРИЧИНЫ | МЕТОД УСТРАНЕНИЯ |
|---|--|---|
| Нет изображения на дисплее | Низкое напряжение элемента питания | Замените элемент питания |
| | Плохой контакт с элементом питания | Протрите элемент питания |
| | Не соблюдена полярность при установке элемента | Установите элемент питания соблюдая полярность |
| Мигающее изображение на дисплее | Низкое напряжение элемента питания | Замените элемент питания |
| Неправильное или неизменное значение на дисплее | Внутренняя ошибка | Извлеките элемент питания на одну минуту и установите обратно |

8. ТЕХНИЧЕСКОЕ ОБСЛУЖИВАНИЕ

Обращайтесь с прибором бережно. Избегайте ударов, вибрации и высоких температур.

Для обеспечения качественной и безопасной работы следует содержать прибор в чистоте. Погружать его в воду или любые другие жидкости категорически воспрещается.

Если прибор влажный, осторожно вытрите его насухо. Прибор можно убирать на хранение только сухим!

Периодически проверяйте состояние элемента питания, чтобы избежать порчи прибора.

Извлекайте элемент питания, если не планируете использовать прибор в течение длительного времени.

Не пытайтесь самостоятельно разбирать и ремонтировать прибор.

Замена элемента питания

Поверните против часовой стрелки и снимите крышку батарейного отсека (Рис. 1). Извлеките севший элемент питания и установите новый, соблюдая полярность. Установите крышку батарейного отсека на место.

9. ТРАНСПОРТИРОВКА И ХРАНЕНИЕ

Транспортировка

Изделие в упаковке изготовителя можно транспортировать всеми видами крытого транспорта при температуре воздуха от минус 50 °С до плюс 50 °С и относительной влажности до 80% (при температуре плюс 25°С) в соответствии с правилами перевозки грузов, действующих на данном виде транспорта.

Не допускайте ударов, сдавливания при транспортировке и хранении, а также перегрева или возникновения коррозии.

Хранение

Изделие должно храниться в упаковке изготовителя в отапливаемом вентилируемом помещении при температуре от плюс 5 до плюс 40°С и относительной влажности до 80% (при температуре плюс 25°С).

10. УТИЛИЗАЦИЯ

Не выбрасывайте изделие, его компоненты и элементы питания вместе с бытовым мусором. Утилизируйте изделие и элементы питания согласно действующим правилам по утилизации промышленных отходов.

11. СРОК СЛУЖБЫ

Изделие относится к бытовому классу. Срок службы 5 лет.

12. ГАРАНТИЯ

Гарантийный срок на товар и условия гарантии указаны в гарантийном талоне.

13. ДАННЫЕ О ПРОИЗВОДИТЕЛЕ, ИМПОРТЕРЕ И СЕРТИФИКАТЕ/ДЕКЛАРАЦИИ И ДАТЕ ПРОИЗВОДСТВА

Сделано в Китае.
Изготовитель: HANGZHOU ZENERGY HARDWARE CO.,LTD.
ХАНЖОУ ЗЕНЕРДЖИ ХАРДВАЕР К., ЛТД.
Адрес: 8D, No.2 Neolink Technology Park, 2630 Nanhuan Rd., Hangzhou, 310053, China
8D, №2 Неолинк Технолоджи Парк, 2630 Нанхуан роуд, Ханжоу, 310053, Китай
Импортер, уполномоченное лицо изготовителя: ООО «Элитек Лоджистик»

Россия, 103370, г. Москва, Открытое шоссе, дом 12, строение 3.
Телефон: 7 495 745 8888 ,
E-mail: elitechlogistic@yandex.ru
Декларация соответствия согласно требованиям технических регламентов Таможенного союза №: ЕАЭС № RU Д-СН АТ03 В85635 с 22.01.2018 по 21.01.2021

Дата производства

