

# STIGA®

## SWP 355

IT SPAZZATRICE  
CS ZAMETAČ  
DA FEJEMASKINE  
DE KEHRMASCHINE  
EN SWEEPER  
ES BARREDORA  
FI LAKAISUKONE  
FR BALAYEUSE  
NL RUIMER  
NO FEIEMASKIN  
PL ZAMIATARKA  
PT VARREDORA  
RU ПОДМЕТАЛЬНАЯ МАШИНА  
SV SÖPMASKIN  
TR FIRÇALAMA MAKİNESİ

MANUALE DI ISTRUZIONI  
NÁVOD K POUŽITÍ  
BRUGSANVISNING  
GEBRAUCHSANWEISUNG  
OPERATOR'S MANUAL  
MANUAL DE INSTRUCCIONES  
KÄYTTÖOHJEET  
MANUEL D'UTILISATION  
GEBRUIKERSHANDLEIDING  
INSTRUKSJONSBOK  
INSTRUKCJE OBSŁUGI  
MANUAL DE INSTRUÇÕES  
РУКОВОДСТВО ПО ЭКСПЛУАТАЦИИ  
BRUKSANVISNING  
KULLANIM KILAVUZU

IT	Traduzione delle istruzioni originali .....	3
CS	Překlad původního návodu k používání .....	16
DA	Oversættelse af den originale brugsanvisning .....	29
DE	Original Bedienungsanleitung .....	42
EN	Translation of the original instruction .....	55
ES	Traducción del Manual Original .....	68
FI	Alkuperäisten ohjeiden käännös .....	81
FR	Traduction de la notice originale .....	94
NL	Vertaling van de oorspronkelijke gebruiksaanwijzing .....	107
NO	Oversettelse av den originale bruksanvisningen .....	120
PL	Tłumaczenie instrukcji oryginalnej .....	133
PT	Tradução do manual original .....	146
RU	Перевод оригинальных инструкций .....	159
SV	Översättning av bruksanvisning i original .....	172
TR	Orijinal Talimatların Tercümesi .....	185

## Indice

<b>1.</b>	<b>In generale .....</b>	<b>4</b>
1.1	Convenzioni .....	4
1.2	Simboli e contrassegni .....	4
1.3	Limitazione di responsabilità .....	4
1.4	Garanzia.....	4
1.5	Diritti d'autore .....	5
1.6	Destinatari .....	5
<b>2.</b>	<b>Sicurezza.....</b>	<b>5</b>
2.1	Uso conforme alla destinazione.....	5
2.2	Uso non conforme alla destinazione .....	5
2.3	Responsabilità dell'utilizzatore .....	5
2.4	Indicazioni generali di sicurezza .....	6
2.5	Indicazioni di pericolo sull'apparecchio.....	6
2.6	Dispositivi di protezione individuale .....	6
<b>3.</b>	<b>Specifiche tecniche.....</b>	<b>6</b>
<b>4.</b>	<b>Costruzione e funzionamento .....</b>	<b>7</b>
<b>5.</b>	<b>Trasporto/trasportare.....</b>	<b>8</b>
5.1	Consegna .....	8
5.2	Compreso nella fornitura.....	8
5.3	Utilizzo del materiale da imballaggio.....	8
5.4	Immagazzinamento e conservazione.....	8
5.5	Trasportare l'apparecchio.....	9
5.6	Trasportare l'apparecchio a bordo del veicolo .....	9
<b>6.</b>	<b>Messa in servizio.....</b>	<b>10</b>
6.1	Assemblaggio dell'archetto di spinta telescopico .....	10
6.2	Montaggio dell'archetto di spinta telescopico.....	10
6.3	Regolazione in altezza dell'archetto di spinta telescopico.....	11
<b>7.</b>	<b>Comando.....</b>	<b>11</b>
7.1	Prima dell'inizio dei lavori.....	11
7.2	Esercizio .....	12
7.3	Svuotamento del vano di raccolta .....	12
<b>8.</b>	<b>Risoluzione guasti .....</b>	<b>13</b>
8.1	Tabella delle anomalie.....	13
<b>9.</b>	<b>Manutenzione e pulizia .....</b>	<b>14</b>
9.1	Schema di manutenzione.....	14
9.2	Rimozione del blocco.....	14
9.3	Allineamento delle setole.....	15
9.4	Pulizia dell'apparecchio .....	15
<b>10.</b>	<b>Messa fuori servizio.....</b>	<b>15</b>
10.1	Smontare l'archetto di spinta telescopico.....	15
10.2	Smaltimento .....	15

## 1. In generale

Il presente manuale d'uso è parte della spazzatrice SWP 355 e valido esclusivamente dell'apparecchio indicato.

Il presente manuale d'uso contiene informazioni importanti per garantire un uso sicuro ed efficiente dell'apparecchio.

Condizione essenziale per il funzionamento sicuro dell'apparecchio è il rispetto di tutte le norme di sicurezza e le istruzioni d'intervento indicate.

- Leggere attentamente il manuale d'uso prima di utilizzare l'apparecchio.
- Attenersi alle indicazioni di sicurezza!
- Durante la vita operativa dell'apparecchio conservare il manuale d'uso in un luogo sicuro e accessibile.
- Consegnare il manuale ad ogni successivo proprietario o utilizzatore dell'apparecchio.

### 1.1 Convenzioni

Osservare le seguenti spiegazioni sulle convenzioni tipografiche per poter operare in maniera ottimale con il presente manuale d'uso.

#### Punto elenco

- I testi raffigurati sono punti elenco.

#### Sequenza operativa:

1. Passaggio 1 della sequenza operativa
2. Passaggio 2 della sequenza operativa
3. Passaggio 3 della sequenza operativa

La sequenza delle fasi operative deve essere rispettata.

#### Suggerimento

- » Vengono raffigurati consigli, suggerimenti (senza danni alla macchina).

## 1.2 Simboli e contrassegni

Osservare tutte le avvertenze e indicazioni di sicurezza! Assumere un comportamento cauto per evitare incidenti, lesioni personali e danni a beni materiali.

### Struttura delle indicazioni di sicurezza



#### PAROLA SEGNALETICA

##### Tipo e fonte del pericolo

Possibili conseguenze

- Provvedimento da adottare per evitare il pericolo

### Livello di pericolosità

Livello di pericolosità	Probabilità di accadimento	Conseguenze in caso di inadempienza
<b>PERICOLO!</b>	Diretto	Lesioni personali gravi, mortali
<b>ATTENZIONE</b>	Possibile	Lesioni personali gravi, mortali
<b>CAUTELA</b>	Possibile	Lieve lesione personale
<b>AVVERTENZA</b>	Possibile	Danni a beni materiali

## 1.3 Limitazione di responsabilità

Il produttore declina ogni responsabilità per danni e danni indiretti causati dai seguenti punti:

- inosservanza del manuale d'uso
- utilizzo di ricambi non omologati / ricambi non corretti / ricambi non corrispondenti alle specifiche del produttore
- modifiche eseguite in prima persona, aggiunta o trasformazione all'apparecchio

## 1.4 Garanzia

Si applicano le disposizioni che sono descritte nelle Condizioni Commerciali Generali del produttore.

### 1.5 Diritti d'autore

Il manuale d'uso è protetto dal copyright per il produttore.

Il manuale d'uso contiene norme e disegni e/o sezioni dei disegni di tipo tecnico che non possono essere né completamente, né in parte copiati, diffusi o sfruttati senza autorizzazione a fini di concorrenza, né divulgati a terzi.

Il produttore si riserva di autorizzare l'utilizzo di pubblicazioni o la divulgazione di copie o informazioni riportate nel presente manuale d'uso.

I contravventori sono tenuti al risarcimento dei danni nei confronti del produttore. Altri diritti restano riservati.

### 1.6 Destinatari

Il presente manuale d'uso è rivolto agli utilizzatori di questa spazzatrice.

## 2. Sicurezza

Osservare le seguenti istruzioni per evitare malfunzionamenti, danni e lesioni fisiche!

### 2.1 Uso conforme alla destinazione

La spazzatrice 355 è destinata esclusivamente alla rimozione di sporcizia dalle strade, come ad esempio foglie, erba, ghiaia, sabbia e impurità simili da superfici piane e dure.

### 2.2 Uso non conforme alla destinazione

Ogni altro impiego diverso da quello descritto nel paragrafo "Uso conforme alla destinazione" verrà considerato come non conforme alla destinazione. L'utilizzatore dell'apparecchio è l'unico responsabile degli eventuali danni.

La spazzatrice non deve essere utilizzata per spazzare materiali pericolosi per la salute, infiammabili o che bruciano (sigarette, fiammiferi), liquidi, polveri esplosive o pericolose (Ex), acidi o solventi.

La spazzatrice non può essere neanche utilizzata per spazzare l'acqua.

La spazzatrice non deve essere utilizzata in atmosfere potenzialmente esplosive o come mezzo di trasporto.

### 2.3 Responsabilità dell'utilizzatore

Un utilizzatore è qualsiasi persona fisica o giuridica che utilizza la spazzatrice o la mette a disposizione di terzi, nonché è responsabile durante l'uso della sicurezza dell'utilizzatore o di terzi.

- Sorvegliare i bambini che si trovano nell'ambiente di lavoro, per assicurarsi che non ci stanno giocando.
- I minori non devono utilizzare l'apparecchio ad eccezione di quanti hanno più di 16 e vengono addestrati sotto sorveglianza.
- Non possono eseguire i lavori sull'apparecchio le persone le cui capacità di reazione siano alterate, ad esempio, da droghe, alcool o farmaci.
- Coloro che, per ragioni di salute, non possono stancarsi, non possono lavorare con la spazzatrice.
- Sostituire la segnaletica illeggibile sulla spazzatrice.

## 2.4 Indicazioni generali di sicurezza

- Impedire ai bambini di accedere ai materiali d'imballaggio. Pericolo di soffocamento!
- Non portare capelli sciolti, cravatta, abiti larghi o gioielli, anelli compresi.
- Prestare attenzione con l'uso della spazzatrice che si corre il rischio di lesioni a causa di intrappolamento o trascinarsi.

## 2.5 Indicazioni di pericolo sull'apparecchio

Sulla spazzatrice sono applicati i seguenti pittogrammi:



### CAUTELA

Per gli interventi attenersi alle indicazioni di sicurezza riportate nel presente manuale d'uso.



### Manuale d'uso

Leggere attentamente il manuale d'uso prima di utilizzare l'apparecchio.

## 2.6 Dispositivi di protezione individuale

Per svolgere il proprio lavoro e ridurre al minimo i rischi per la propria salute è necessario che il personale indossi un apposito equipaggiamento per la protezione personale. Quindi:

- Prima di iniziare tutti i lavori applicare correttamente l'equipaggiamento per la protezione personale e indossarlo durante il lavoro.



### Scarpe robuste

Indossare scarpe robuste con suola antiscivolo con una buona aderenza al suolo.



### Guanti di protezione resistenti

Indossare guanti di protezione resistenti!



### Mascherina antipolvere

Indossare una mascherina antipolvere.

## 3. Specifiche tecniche

### Dati di base di SWP 355

Specifiche tecniche	Valore
Altezza (in funzione alla regolazione dell'altezza dell'archetto di spinta telescopico) in millimetri [mm]	1150 / 1200 / 1250
Larghezza in millimetri [mm]	550
Lunghezza in millimetri [mm]	580
Larghezza di spazzamento in millimetri [mm]	550
Potenza di spazzamento per metro quadrato all'ora [m <sup>2</sup> /h]	1600
Capacità del vano di raccolta in litri [l]	20
Peso in chilogrammi [kg]	7,2

## 4. Costruzione e funzionamento

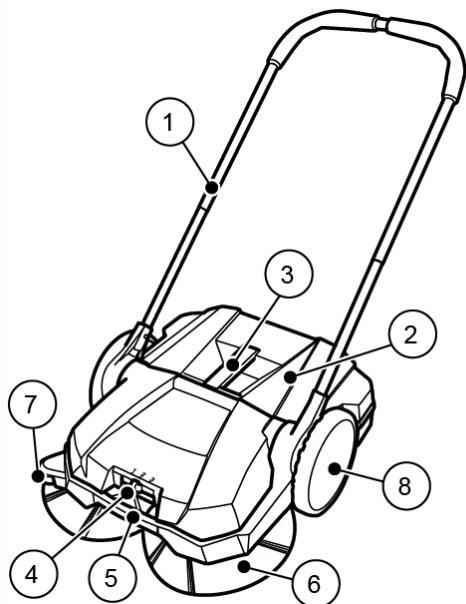


Fig. 1: Panoramica dei componenti 1

Pos. n°	Componente
1	Archetto di spinta telescopico
2	Vano di raccolta
3	Maniglia del vano di raccolta
4	Regolazione dell'altezza delle scope laterali
5	Maniglia
6	Scope laterali
7	Rullo di guida laterale
8	Girante

L'apparecchio viene spostato in avanti spingendo sull'archetto di spinta telescopico (1). Le due scope laterali (6) con l'aiuto della linguetta spazzatrice (11) trasportano la spazzatura in direzione del vano di raccolta (2). Il rullo spazzola per sporcizia fine (9) trasporta la restante spazzatura nel vano di raccolta (2).

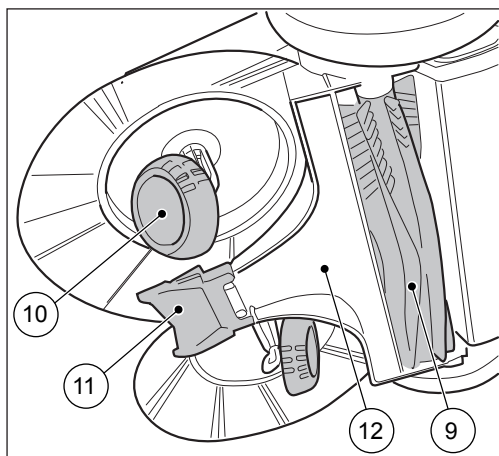


Fig. 2: Panoramica dei componenti 2

Pos. n°	Componente
9	Rullo spazzola per sporcizia fine
10	Ruotina inclinata
11	Linguetta spazzatrice
12	Piastra spazzatrice

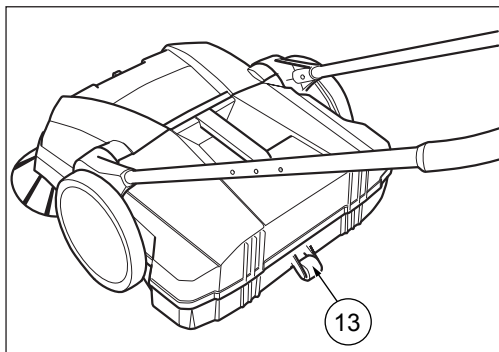


Fig. 3: Panoramica dei componenti 3

Pos. n°	Componente
13	Multirullo

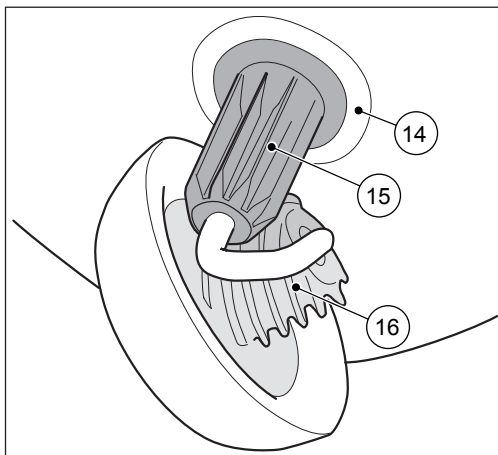


Fig. 4: Vista dettagliata delle scope laterali

Pos. n°	Componente
14	Accoppiamento
15	Guaina dentata
16	Dentatura elicoidale

## 5. Trasporto/trasportare

### 5.1 Consegna

#### NOTA

I danni visibili all'imballaggio esterno devono essere prontamente confermati dalla spedizioniere alla consegna del pacco. Se vengono rilevati dei danni dovuti al trasporto al momento del disimballaggio, lo spedizioniere dovrà essere informato entro 24 ore dalla consegna per renderlo responsabile del danno subito.

### 5.2 Compreso nella fornitura

- Apparecchio
- Archetto di spinta
- 2 tubi telescopici
- Manuale d'uso

### 5.3 Utilizzo del materiale da imballaggio

- Smaltire il materiale da imballaggio sempre nel rispetto dell'ambiente.
- Osservare le norme in vigore a livello locale e regionale.

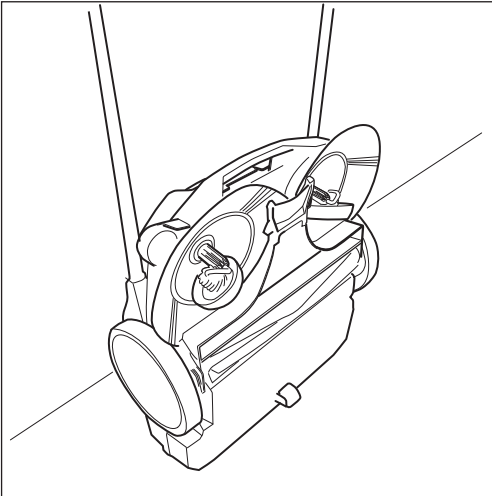
### 5.4 Immagazzinamento e conservazione

#### NOTA

Una conservazione errata può provocare danni alla spazzatrice.

- Conservare l'apparecchio solo in stato pulito e con un vano di raccolta vuoto.
- » Le informazioni sullo svuotamento del vano di raccolta si trovano nel capitolo 7.3 e sulla pulizia nel capitolo 9.4 del presente manuale d'uso.





**Fig. 5: Posizione di stoccaggio**

- Posizionare l'apparecchio in modo tale che le spazzole non si pieghino o deformino.
- Fissare l'apparecchio in modo da prevenire ribaltamento, scivolamento e danneggiamento.
- Non conservare l'apparecchio all'aperto o in un ambiente umido.

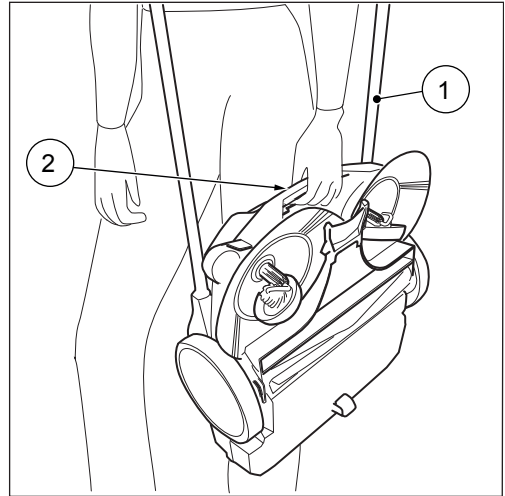
### 5.5 Trasportare l'apparecchio

#### CAUTELA

##### **Rischio di lesioni dovuto al ribaltamento dell'archetto di spinta telescopico.**

Il ribaltamento dell'archetto di spinta telescopico può causare lievi ferite quali ad esempio lo schiacciamento delle dita o ecchimosi all'utilizzatore oppure ad altre persone.

- Durante il trasporto tenere l'apparecchio in modo che l'archetto di spinta telescopico non possa ribaltarsi.



**Fig. 6: Trasportare l'apparecchio**

1. Portare l'archetto di spinta telescopico in posizione piatta in avanti (1).
2. Afferrare l'apparecchio dalla maniglia di trasporto (2).
3. Trasportare l'apparecchio in modo che le scope laterali siano rivolte lontano dal corpo.

### 5.6 Trasportare l'apparecchio a bordo del veicolo

#### CAUTELA

##### **Rischio di lesioni dovuto al trasporto improprio della spazzatrice!**

Un apparecchio che sbanda, scivola o si ribalta può comportare lesioni al conducente o ad altre persone.

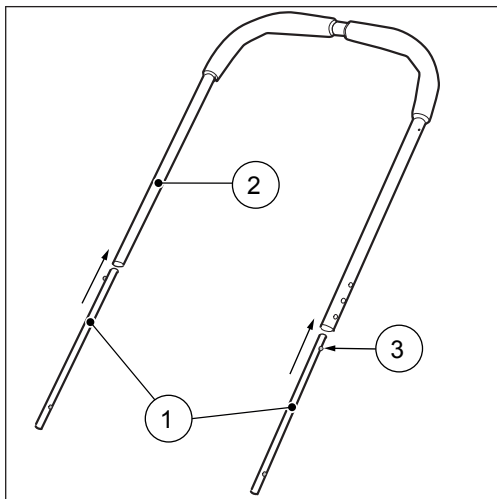
- Fissare l'apparecchio con una cinghia di ancoraggio contro il ribaltamento e sbandamento.
1. Posizionare l'apparecchio a bordo del veicolo in un luogo adatto.
  2. Fissare l'apparecchio con una cinghia di ancoraggio.

#### **NOTA**

Un trasporto improprio può provocare danni alla spazzatrice.

## 6. Messa in servizio

## IT 6.1 Assemblaggio dell'archetto di spinta telescopico



**Fig. 7: Montaggio dell'archetto di spinta telescopico**

Alla consegna i due tubi telescopici (1) e l'archetto di spinta (2) sono disponibili come singoli componenti.

1. Premere verso l'interno le molle di arresto (3) sui due lati dei tubi telescopici.
  2. Far scorrere i tubi telescopici (1) nell'archetto di spinta (2).
  3. Far scorrere i tubi telescopici nell'archetto di spinta finché le molle di arresto si bloccano in posizione su entrambi i lati.
- » Assicurarsi che le molle di arresto su entrambi i lati siano bloccate in posizione alla stessa altezza.

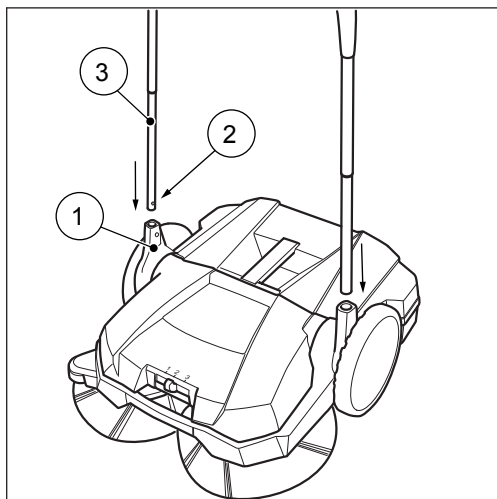
## 6.2 Montaggio dell'archetto di spinta telescopico

**!** CAUTELA

**Rischio di lesioni dovuto al ribaltamento dell'archetto di spinta telescopico.**

Il ribaltamento dell'archetto di spinta telescopico può causare lievi ferite quali ad esempio lo schiacciamento delle dita o ecchimosi all'utilizzatore oppure ad altre persone.

- Durante il trasporto tenere l'apparecchio in modo che l'archetto di spinta telescopico non possa ribaltarsi.

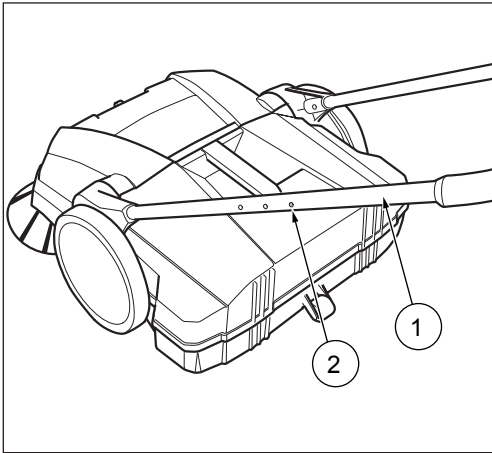


**Fig. 8: Montaggio dell'archetto di spinta telescopico**

1. Girare i braccetti dell'archetto (1) in posizione verticale.
2. Premere verso l'interno le molle di arresto (2) sui due lati dell'archetto di spinta telescopico.
3. Far scorrere l'archetto di spinta telescopico (3) allo stesso tempo nei due braccetti dell'archetto.
4. Far scorrere l'archetto di spinta telescopico nei braccetti dell'archetto fino al blocco in posizione della molla di arresto.

### 6.3 Regolazione in altezza dell'archetto di spinta telescopico

L'archetto di spinta telescopico (1) può essere impostato a tre livelli in base alla corporatura dell'utilizzatore.



**Fig. 9: Regolazione in altezza dell'archetto di spinta telescopico**

1. Premere verso l'interno le molle di arresto (2) sui due lati de dell'archetto di spinta telescopico.
  2. Regolare l'archetto di spinta telescopico rispettivamente alla vostra corporatura.
- » Le molle di arresto (2) devono bloccarsi in posizione in modo udibile e visibile nella posizione desiderata.

## 7. Comando

### AVVERTENZA

**Pericolo di taglio attraverso frammenti di vetro, metallo o altri materiali taglienti!**

Rischio di procurarsi delle lesioni, durante lo svuotamento del vano di raccolta, a causa di schegge di vetro, metallo o altri materiali taglienti.

- Indossare i dispositivi di protezione individuale richiesti.

### CAUTELA

**Pericolo per la salute dovuta alla polvere generata durante lo spazzamento!**

L'inalazione di polveri essere nociva alla salute.

- Indossare i dispositivi di protezione individuale richiesti.

### 7.1 Prima dell'inizio dei lavori

- Controllare la funzionalità dell'apparecchio prima di dare inizio ai lavori.
- Controllare che l'archetto di spinta telescopico sia posizionato saldamente nei braccetti dell'archetto.
- Controllare che il vano di raccolta sia posizionato saldamente in sede.
- Verificare che le scope laterali e il rullo spazzola per sporcizia fine non presentino fili o cordicelle attorcigliati. Se necessario rimuoverli.
- Verificare che le scope laterali e il rullo spazzola per sporcizia fine non presentino componenti bloccati o sporcizia arenata.
- Verificare che le maniglie non siano sporche e pulirle se necessario.

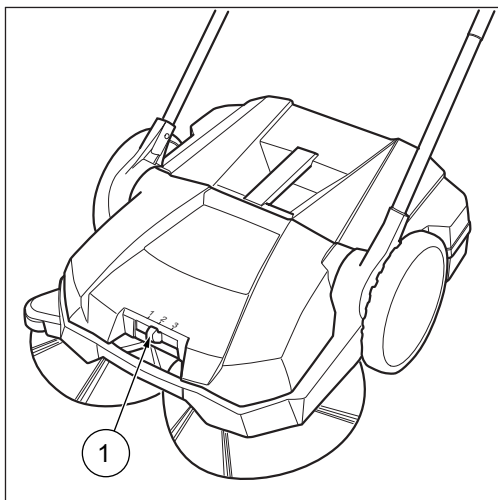
### Regolazione in altezza delle scope laterali

La regolazione in altezza delle scope laterali si trova al centro della parte anteriore. Grazie alla regolazione dell'altezza, le scope laterali vengono impostate rispetto alla superficie da spazzare. I livelli sono basati sull'esperienza e sono pertanto da considerarsi come valori di riferimento. Di conseguenza, in fase di spazzamento è necessario adeguare i livelli a seconda della superficie.

- Livello 1: per tutte le superfici dure e piatte (per esempio asfalto, cemento, marmette,...)
- Livello 2: per fogliame bagnato, sabbia, superfici irregolari (per esempio marmette in cemento lavato)
- Livello 3: per sporcizia resistente e irregolarità maggiori

**NOTA**

Non premere le scope laterali eccessivamente contro la pavimentazione. Una pressione troppo elevata, non otterrà un migliore risultato di pulizia; piuttosto aumenterà la resistenza di spinta e l'usura.

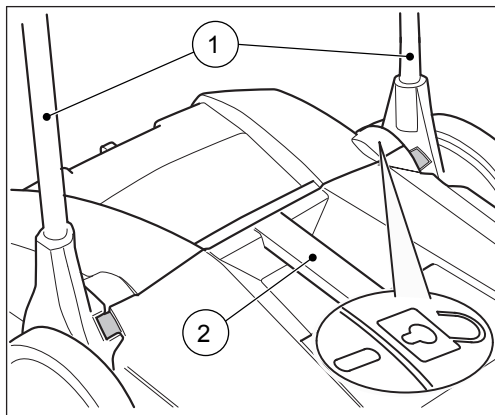


**Fig. 10: Regolazione in altezza delle scope laterali**

- Impostare il livello desiderata.
- Far scorrere la leva (1) nella posizione desiderata (livello 1-3) verso sinistra o destra.
- » Sollevare leggermente con la maniglia di trasporto. Così verrà agevolata l'operazione di regolazione in altezza.

**7.2 Esercizio**

- Tenere l'apparecchio sull'archetto di spinta con entrambe le mani.
- Spingere l'apparecchio in avanti procedendo a normale passo d'uomo.
- Se necessario svuotare il vano di raccolta, vedere "Svuotamento del vano di raccolta" al capitolo 7.3 del presente manuale.

**7.3 Svuotamento del vano di raccolta**

**Fig. 11: Posizione di abilitazione vano di raccolta**

- Dopo ogni uso, svuotare il vano di raccolta.
  - Svuotare il vano di raccolta ad intervalli regolari per ottenere un perfetto risultato di spazzamento.
1. Portare l'archetto di spinta telescopico (1) in posizione verticale.
    - » In questa posizione, è consentito rimuovere il vano di raccolta dall'apparecchio. Questo viene indicato anche dal simbolo "Serratura sbloccata".
  2. Estrarre dall'alto il vano di raccolta con la maniglia (2).
  3. Svuotare completamente il vano di raccolta.
    - » Assicurarsi che i bordi della carenatura siano puliti.
  4. Inserire il vano di raccolta vuoto sull'apparecchio e riportare l'archetto di spinta telescopico nella posizione di comando.
    - » Il vano di raccolta è bloccato nella posizione di comando dell'archetto di spinta telescopico.

## 8. Risoluzione guasti

**AVVERTENZA****Pericolo di taglio attraverso frammenti di vetro, metallo o altri materiali taglienti!**

Rischio di procurarsi delle lesioni, durante lo svuotamento del vano di raccolta, a causa di schegge di vetro, metallo o altri materiali taglienti.

- Indossare i dispositivi di protezione individuale richiesti.

**CAUTELA****Pericolo per la salute dovuta alla polvere generata durante lo spazzamento!**

L'inalazione di polveri essere nociva alla salute.

- Indossare i dispositivi di protezione individuale richiesti.

**CAUTELA****Rischio di lesioni dovuto al ribaltamento dell'archetto di spinta telescopico.**

Il ribaltamento dell'archetto di spinta telescopico può causare lievi ferite quali ad esempio lo schiacciamento delle dita o ecchimosi all'utilizzatore oppure ad altre persone.

- Durante il trasporto tenere l'apparecchio in modo che l'archetto di spinta telescopico non possa ribaltarsi.

Malgrado il rispetto dei lavori di manutenzione prescritti e il controllo dell'apparecchio prima dell'uso, possono verificarsi delle anomalie. Le possibili anomalie sono elencate nella tabella seguente, specificando la causa e il rimedio.

## 8.1 Tabella delle anomalie

Guasto	Causa	Rimedio
L'apparecchio procede con difficoltà o facendo rumore	Apparecchio sporco	Pulire l'apparecchio, vedi capitolo 9.4
	Spazzole bloccate	Rimuovere il blocco, vedi capitolo 9.2 „Rimozione del blocco“
	Azionamenti delle spazzole sporchi	Pulire gli azionamenti delle spazzole, vedi 9.4 "Pulizia dell'apparecchio"
	Altezza regolata troppo bassa, pressione sulle spazzole delle scope laterali troppo alta	Impostare la regolazione in altezza, vedi capitolo, 7.1 nel paragrafo "Impostazione della regolazione in altezza"
Le spazzole sono piegate	Le scope laterali non ruotano	Contattare l'assistenza
	Conservazione impropria	Allineare le spazzole, vedi capitolo 9.3 nel paragrafo "Allineamento delle setole"
Risultato di spazzamento insufficiente	La linguetta spazzatrice manca, è allentata o molto usurata	Sostituire la linguetta spazzatrice

9. Manutenzione e pulizia

**AVVERTENZA**

**Pericolo di taglio attraverso frammenti di vetro, metallo o altri materiali taglienti!**

Rischio di procurarsi delle lesioni, durante lo svuotamento del vano di raccolta, a causa di schegge di vetro, metallo o altri materiali taglienti.

- Indossare i dispositivi di protezione individuale richiesti.

**CAUTELA**

**Pericolo per la salute dovuta alla polvere generata durante lo spazzamento!**

L'inalazione di polveri essere nociva alla salute.

- Indossare i dispositivi di protezione individuale richiesti.

**CAUTELA**

**Rischio di lesioni dovuto al ribaltamento dell'archetto di spinta telescopico.**

Il ribaltamento dell'archetto di spinta telescopico può causare lievi ferite quali ad esempio lo schiacciamento delle dita o ecchimosi all'utilizzatore oppure ad altre persone.

- Durante il trasporto tenere l'apparecchio in modo che l'archetto di spinta telescopico non possa ribaltarsi.

**CAUTELA**

**Pericolo dovuto al detergente!**

I detersivi possono contenere ingredienti nocivi e possono causare irritazioni delle vie respiratorie e della pelle.

- Osservare la scheda tecnica di sicurezza del produttore.
- Evitare spargimenti e formazione di nebbia.
- Durante il lavoro è vietato mangiare, bere e fumare.
- Evitare il contatto con la pelle o con gli occhi.

Nei seguenti paragrafi sono descritti i lavori di manutenzione e pulizia che servono per garantire un perfetto funzionamento della macchina.

L'esecuzione dei lavori designati, in alcuni casi, dipende dal tempo e/o dal carico. Nella specifica degli intervalli, sia nei termini che nelle ore di servizio (ore di servizio all'anno) si applica rispettivamente che si verifica per primo.

Per eventuali delucidazioni sui lavori e sugli intervalli di manutenzione contattare il produttore.

9.1 Schema di manutenzione

Intervallo di manutenzione	Lavori di manutenzione
Prima dell'inizio del lavoro	Controllare la funzionalità e gli eventuali danni subiti dall'apparecchio. Se necessario contattare l'assistenza tecnica
	Controllare che l'archetto di spinta telescopico sia posizionato saldamente nei braccetti dell'archetto.
	Controllare che il vano di raccolta sia posizionato saldamente in sede.
	Verificare che le scope laterali e il rullo spazzola per sporcizia fine non presentino fili o cordicelle attorcigliati. Se necessario rimuoverli.
	Verificare che le scope laterali e il rullo spazzola per sporcizia fine non presentino componenti bloccati o sporcizia arenata.
	Verificare che le maniglie non siano sporche e pulirle se necessario.
Al termine del lavoro	Controllare l'esatta altezza della regolazione in altezza.
	Verificare la regolazione della pressione di spazzamento. Se necessario adeguarla rispetto alla superficie da spazzare.
8 ore di servizio all'anno	Vano di raccolta vuoto.
	Pulire l'apparecchio.
8 ore di servizio all'anno	Pulire gli azionamenti delle spazzole.

9.2 Rimozione del blocco

- Rimuovere il materiale attorcigliato (per es. cordicelle, fili...) da spazzole e assi.
- Rimuovere il materiale incastrato (per es. sassi, rami, foglie...).

### 9.3 Allineamento delle setole

#### **AVVERTENZA**

**Pericolo di incendio per uso improprio di un soffiatore o per l'utilizzo di un soffiatore inappropriato!**

Quando si allineano le setole, si corre il rischio d'incendio se queste ultime vengono surriscaldate.

- Non usare fiamme libere o bruciatori per riscaldare le setole!
- Non utilizzare il soffiatore ad aria calda! Le setole possono fondersi a causa di aria troppo calda.

le spazzole piegate possono essere raddrizzate nuovamente mediante riscaldamento con un generatore di aria tiepida (per es. asciugacapelli).

- Rivolgere il generatore di aria tiepida verso le setole piegate.
- » In caso di riscaldamento insufficiente le setole si raddrizzano nuovamente da sole.

### 9.4 Pulizia dell'apparecchio

- Non usare alcun agente sgrassante.
  - Non utilizzare detergenti aggressivi!
  - Non pulire l'apparecchio con un'idropulitrice o sotto l'acqua corrente. L'apparecchio non deve essere né immerso in acqua, né pulito con acqua.
  - Proteggere i cuscinetti dall'umidità.
  - Non pulire le scope laterali e il rullo spazzola per sporcizia fine con aria compressa.
  - » Un getto d'aria forte può danneggiare le setole.
1. Pulire le scope laterali, il rullo spazzola per sporcizia fine e gli azionamenti con un panno bagnato.
  2. Pulire le parti in plastica con un panno umido.

## 10. Messa fuori servizio

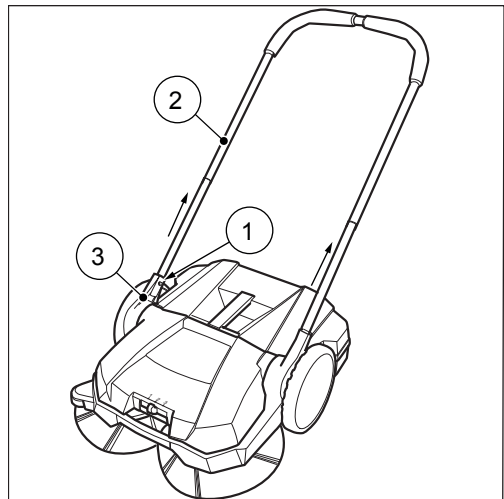
### 10.1 Smontare l'archetto di spinta telescopico

#### **CAUTELA**

**Rischio di lesioni dovuto al ribaltamento dell'archetto di spinta telescopico.**

Il ribaltamento dell'archetto di spinta telescopico può causare lievi ferite quali ad esempio lo schiacciamento delle dita o ecchimosi all'utilizzatore oppure ad altre persone.

- Durante il trasporto tenere l'apparecchio in modo che l'archetto di spinta telescopico non possa ribaltarsi.



**Fig. 12: Montaggio dell'archetto di spinta telescopico**

1. Premere verso l'interno le molle di arresto (1) sui due lati in modo da autorizzare il prelievo dell'archetto di spinta telescopico (2).
2. Estrarre l'archetto di spinta telescopico (2) allo stesso tempo dai due braccetti dell'archetto (3).

### 10.2 Smaltimento

- Smaltire l'apparecchio nel rispetto dell'ambiente secondo le norme vigenti a livello regionale.

## Obsah

1.	Obecné informace .....	17
1.1	Konvenční značky .....	17
1.2	Symboly a označení .....	17
1.3	Omezení záruky .....	17
1.4	Záruka .....	17
1.5	Ochrana autorských práv .....	18
1.6	Cílová skupina .....	18
2.	Bezpečnost .....	18
2.1	Užití ke stanovenému účelu .....	18
2.2	Užití mimo stanovený účel .....	18
2.3	Odpovědnost uživatele .....	18
2.4	Obecné bezpečnostní pokyny .....	19
2.5	Pokyny o rizicích na stroji .....	19
2.6	Osobní ochranné vybavení .....	19
3.	Technické údaje .....	19
4.	Konstrukce a funkce .....	20
5.	Přeprava .....	21
5.1	Dodání .....	21
5.2	Rozsah dodávky .....	21
5.3	Manipulace s obalovými materiály .....	21
5.4	Skladování/uchovávání .....	21
5.5	Přenášení stroje .....	22
5.6	Přeprava stroje ve vozidle .....	22
6.	Uvedení do provozu .....	23
6.1	Sestavení výsuvného držadla .....	23
6.2	Montáž výsuvného držadla .....	23
6.3	Nastavení výšky výsuvného držadla .....	24
7.	Obsluha .....	24
7.1	Před započítím prací .....	24
7.2	Provoz .....	25
7.3	Vyprázdnění sběrné nádoby .....	25
8.	Odstranění závad .....	26
8.1	Tabulka závad .....	26
9.	Údržba a čištění .....	27
9.1	Plán údržby .....	27
9.2	Odstranění blokáce .....	27
9.3	Narovnání kartáčů .....	28
9.4	Čištění přístroje .....	28
10.	Vyřazení z provozu .....	28
10.1	Demontujte vysouvací držadlo .....	28
10.2	Likvidace .....	28



## 1. Obecné informace

Tento návod k obsluze je nedílnou součástí zametacího stroje SWP 355 a je platný výhradně pro tento stroj.

Návod k obsluze uvádí důležité pokyny pro bezpečnou a efektivní manipulaci se strojem.

Předpokladem pro bezpečnou práci stroje je dodržení všech níže uvedených bezpečnostních a manipulačních pokynů.

- Pozorně si přečtěte návod k obsluze před prvním užitím stroje.
- Přečtěte si bezpečnostní pokyny!
- Během celé životnosti přístroje uchovávejte návod k obsluze na bezpečném a přístupném místě.
- Návod k obsluze předejte následnému majiteli nebo uživateli přístroje.

### 1.1 Konvenční značky

Pro optimální porozumění návodu k obsluze je nutno brát ohled na následující vysvětlení k typografickým značkám.

#### Výčet

- V případě takto formátovaného textu se jedná o výčet.

#### Pracovní postup

1. Krok 1 pracovního postupu
2. Krok 2 pracovního postupu
3. Krok 3 pracovního postupu

Pořadí pracovních kroků je nutno dodržovat.

#### Tip

- » Tipy, upozornění (nikoliv na poruchy stroje) jsou formátovány tímto způsobem.

## 1.2 Symboly a označení

Všechny varovné a bezpečnostní symboly je nutno dodržovat! Při práci vždy dávejte pozor, abyste předešli úrazům, škodám na zdraví a na majetku.

### Struktura bezpečnostních pokynů



#### SIGNÁLNÍ SLOVO

##### Druh a zdroj nebezpečí

Možné následky

- Opatření pro zamezení nebezpečí.

### Stupeň nebezpečí

Stupeň nebezpečí	Pravděpodobnost nebezpečí	Následky při nedodržení
<b>NEBEZPEČÍ</b>	Bezprostřední	Smrt, těžké úrazy
<b>VAROVÁNÍ</b>	Možné	Smrt, těžké úrazy
<b>POZOR</b>	Možné	Lehké úrazy
<b>UPOZORNĚNÍ</b>	Možné	Majetkové škody

## 1.3 Omezení záruky

Za škody a následné škody, které vznikly na základě uvedených bodů, nenese výrobce žádnou odpovědnost:

- Nedodržení návodu k obsluze
- Užití neschválených / nesprávných náhradních dílů či dílů, které neodpovídají specifikaci výrobce.
- Svévolné úpravy, nástavby a přestavby stroje.

## 1.4 Záruka

Platí ustanovení, která jsou popsána ve Všeobecných obchodních podmínkách výrobce.

### 1.5 Ochrana autorských práv

Autorská práva k tomuto návodu vlastní výrobce.

Návod k obsluze obsahuje předpisy a technické nákresy, popř. výseky technických nákresů, které nesmí být částečně ani jako celek kopírovány, šířeny, využity k účelům potírání konkurence, zhodnoceny bez schválení ani jinak předávány jiným osobám.

Schválení užití publikací nebo šíření kopií nebo informací z tohoto návodu k obsluze třetím osobám si vyhrazuje výrobce.

Při porušení těchto ustanovení vzniká nárok na náhradu škody výrobce. Další nároky jsou vyhrazeny.

### 1.6 Cílová skupina

Tento návod k obsluze je určen pro uživatele tohoto zametacího stroje.

## 2. Bezpečnost

Pro zamezení nesprávnému provozu, škodám a zdravotním obtížím dodržujte tyto pokyny!

### 2.1 Užití ke stanovenému účelu

Zametací stroj 355 je určen výhradně k odstranění nečistot z ulice, tedy listí, trávy, písku a dalších nečistot na rovných a tvrdých plochách.

### 2.2 Užití mimo stanovený účel

Jakékoliv jiné užití, než užití popsané v odstavci „Užití ke stanovenému účelu“ se považuje za užití mimo stanovený účel. Za škody vzniklé při takovém užití ručí výhradně uživatel.

Zametací stroj nesmí být užíván k zametání zdravotně závadných, hořlavých nebo doutnajících látek (cigarety a sirky), tekutin, výbušných nebo nebezpečných látek (ex), kyselin či rozpouštědel.

Zametací stroj rovněž nesmí být používán pro zametání vody.

Zametací stroj nesmí být užíván v prostorách ohrožených explozí ani jako přepravní prostředek.

### 2.3 Odpovědnost uživatele

Uživatel je jakákoliv fyzická či právnická osoba, která používá zametací stroj, nebo která jej přenechává k užití třetím osobám, a během užívání odpovídá za bezpečnost uživatele nebo třetí osoby.

- Hlídejte děti, které se nacházejí v blízkosti stroje, aby si se strojem nehrály.
- Nepřeložené děti nesmí se strojem pracovat. S výjimkou mladistvých nad 16 let, které jsou poučeny pod dozorem.
- Osoby se sníženou reakceschopností, např. po užití drog, alkoholu nebo léků, nesmí s přístrojem pracovat.
- Osoby, které by se kvůli svému zdravotnímu stavu neměly namáhat, nesmí se zametacím strojem provádět žádné práce.
- Vyměňte nečitelné štítky na zametacím stroji.

## 2.4 Obecné bezpečnostní pokyny

- Zamezte přístup dětem k obalům. Hrozí nebezpečí udušení!
- Nenoste rozpuštěné, dlouhé vlasy, kravatu, volné oblečení ani šperky včetně prstenů.
- Při manipulaci se zametacím strojem dbejte na to, že vzniká nebezpečí poranění vtažením volně visících předmětů.

## 2.5 Pokyny o rizicích na stroji

Na zametacím stroji jsou připevněny tyto piktogramy:



### POZOR

Dávejte při práci pozor, abyste dodržovali bezpečnostní pokyny uvedené v návodu k obsluze.



### Návod k obsluze

Pozorně si přečtěte návod k obsluze před prvním užitím přístroje.

## 2.6 Osobní ochranné vybavení

Při práci je nutno nosit osobní ochranné vybavení, abyste minimalizovali rizika ohrožující zdraví. Proto:

- Před započetím prací si řádně nasadte či oblékněte uvedené ochranné vybavení a noste jej během práce.



### Pevná obuv

Noste pevnou obuv s drsnou, neklouzavou podrážkou.



### Pevné ochranné rukavice

Noste pevné ochranné rukavice.



### Ochranná maska proti prachu

Noste ochrannou masku proti prachu.

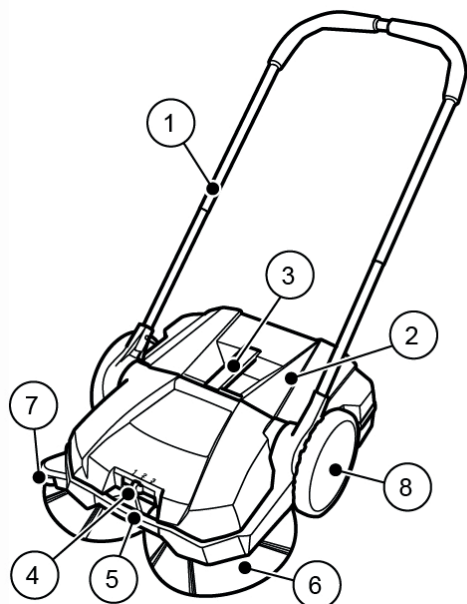
## 3. Technické údaje

### Základní údaje SWP 355

Technické údaje	hodnota
výška (v závislosti na nastavení výšky výsuvného držadla) v milimetrech [mm]	1150 / 1200 / 1250
šířka v milimetrech [mm]	550
délka v milimetrech [mm]	580
pracovní šířka metení v milimetrech [mm]	550
zametací výkon v metrech čtvercových za hodinu [m <sup>2</sup> /h]	1600
objem sběrné nádoby v litrech [l]	20
hmotnost v kilogramech [kg]	7,2

## 4. Konstrukce a funkce

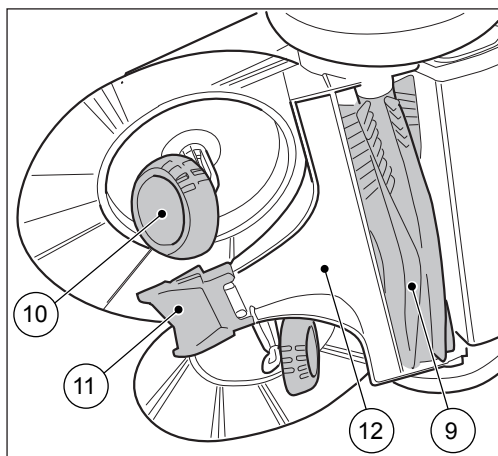
CS



Obr. 1: Přehled komponentů 1

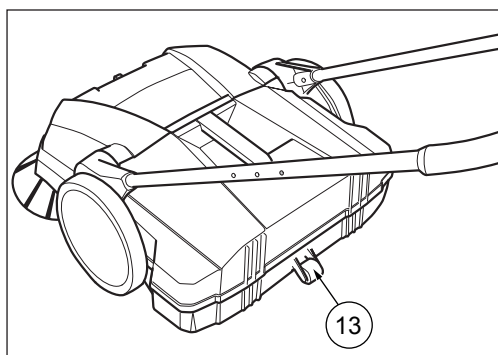
pol. č.	konstrukční díl
1	Výsuvné držadlo
2	sběrná nádoba
3	držadlo sběrné nádoby
4	nastavení výšky metacího disku
5	držadlo
6	metací disk
7	postranní vodicí kolečko
8	rotor

Přístroj se pohybuje posunem vpřed pomocí výsuvného držadla (1). Přitom oba metací disky (6) pomocí metacího nástavce (11) přesouvají zametené smetí směrem do sběrné nádoby (2). Válec pro metení jemných částic (9) přemístí zbývající smetí do sběrné nádoby (2).



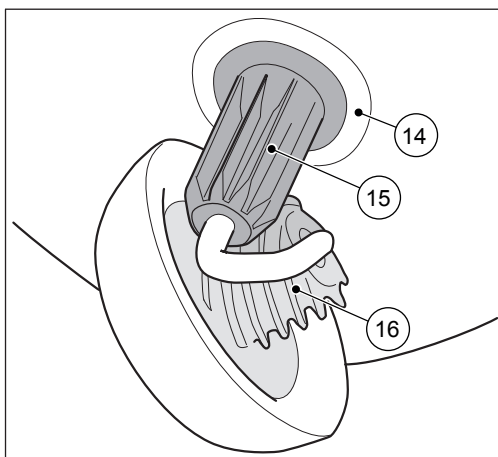
Obr. 2: Přehled komponentů 2

pol. č.	konstrukční díl
9	válec pro metení jemných částic
10	sešikmené kolečko
11	metací nástavec
12	lopatka



Obr. 3: Přehled komponentů 3

pol. č.	konstrukční díl
13	směrové kolečko



Obr. 4: Detailní nákres metacího disku

pol. č.	konstrukční díl
14	spojka
15	ozubené pouzdro
16	ozubení sešikmeného kolečka

## 5. Přeprava

### 5.1 Dodání

#### UPOZORNĚNÍ

Viditelné poškození na vnějším obalu si prosíme nechte přímo při dodání potvrdit od řidiče. Pokud bude poškození při přepravě odhaleno teprve při vybalování, je nutno během 24 hodin po dodání informovat přepravní službu, abyste mohli uplatnit vzniklou škodu.

CS

### 5.2 Rozsah dodávky

- přístroj
- posuvné držadlo
- 2 výsuvné trubky
- návod k obsluze

### 5.3 Manipulace s obalovými materiály

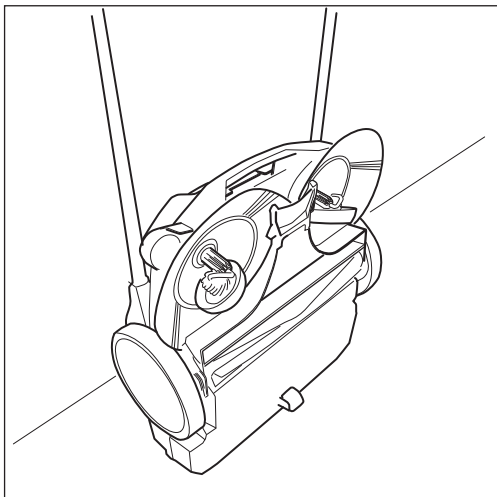
- Obalové materiály likvidujte vždy v souladu s ochranou životního prostředí.
- Dodržujte místní, regionálně platné zákonné předpisy.

### 5.4 Skladování/uchovávání

#### UPOZORNĚNÍ

Nesprávné skladování může způsobit poškození zametacího stroje.

- Přístroj skladujte pouze v čistém stavu a s vyprázdněnou sběrnou nádobou.
- » Informace k vyprázdnění sběrné nádoby naleznete v kapitole 7.3 a k čištění v kapitole 9.4 tohoto návodu k obsluze.



Obr. 5: Pozice při skladování

- Umístěte stroj tak, aby se kartáče neulomily nebo neohnuly.
- Zajistěte stroj včetně výsuvného držadla, aby se nepřevrátil, nesklouzl a tak jej chraňte před poškozením
- Stroj nepřechovávejte venku nebo ve vlhkém prostředí.

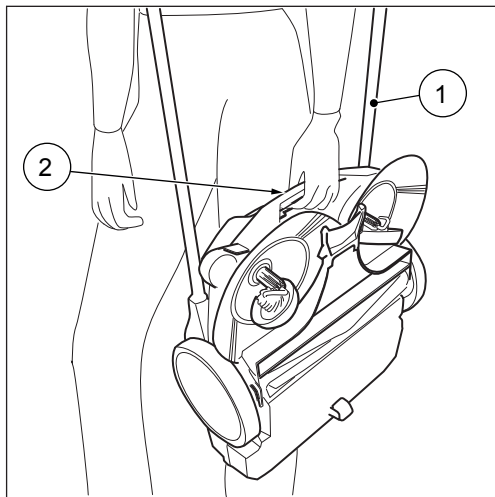
### 5.5 Přenášení stroje

#### **!** POZOR

#### Nebezpečí převrácení výsuvného držadla!

Při převrácení výsuvného držadla může dojít k malým poraněním, např. pohmoždění prstů nebo krevní sraženiny uživatele nebo dalších osob.

- Držte přístroj tak, aby se výsuvné držadlo nemohlo převrátit.



Obr. 6: Přenášení stroje

1. výsuvné držadlo (1) překlopte vpřed do ploché polohy.
2. Uchopte stroj za úchyt (2).
3. Přenášejte stroj v takové pozici, kdy kartáče směřují od těla.

### 5.6 Přeprava stroje ve vozidle

#### **!** POZOR

#### Nebezpečí poranění při nesprávné přepravě zametacího stroje!

Pohybující se, padající nebo převracející se stroj může způsobit poranění řidiče nebo ostatních osob.

- Zajistěte stroj popruhem s napínákem proti sklouznutí a pohybu ve voze.

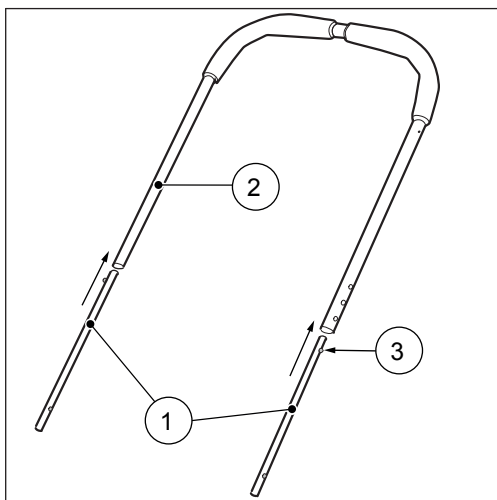
1. Umístěte stroj ve voze na vhodné straně.
2. Zajistěte stroj popruhem s napínákem

#### UPOZORNĚNÍ

Nesprávná přeprava může způsobit poškození stroje.

## 6. Uvedení do provozu

## 6.1 Sestavení výsuvného držadla



Obr. 7: Montáž výsuvného držadla

Po dodání máte k dispozici obě zásuvné trubky (1) a posuvné madlo (2) jako jednotlivé díly.

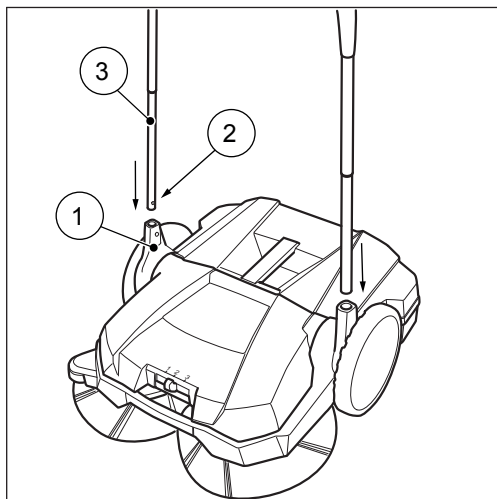
1. Stiskněte aretační pružiny (3) na obou stranách zásuvné trubky.
  2. Nasuňte zásuvnou trubku (1) do posuvného madla (2).
  3. Posouvejte trubku tak dlouho do posuvného madla, až aretační pružiny zaklapnou na obou stranách.
- » Dávejte pozor, aby aretační pružiny zaklaply ve stejné výšce na obou stranách.

## 6.2 Montáž výsuvného držadla

 **POZOR**
**Nebezpečí převrácení výsuvného držadla!**

Při převrácení výsuvného držadla může dojít k malým poraněním, např. pohmoždění prstů nebo krevní sraženiny uživatele nebo dalších osob.

- Držte přístroj tak, aby se výsuvné držadlo nemohlo převrátit.

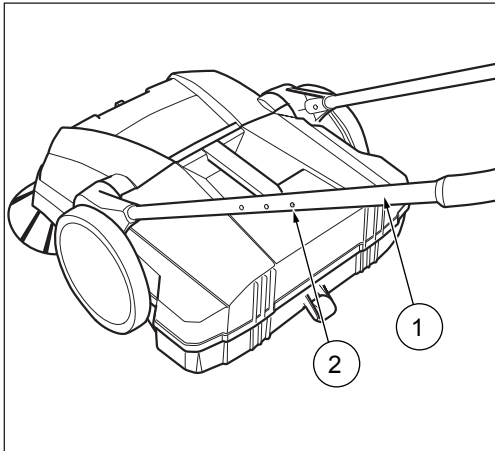


Obr. 8: Montáž výsuvného držadla

1. Otočte kování držadla (1) do pravouhlej pozice.
2. Stlačte aretační pružiny (2) na obou stranách výsuvného držadla.
3. Nasuňte výsuvné držadlo (3) současně do obou nástavců kování.
4. Posouvejte výsuvné držadlo tak dlouho do kování až aretační pružiny zaklapnou na obou stranách.

### 6.3 Nastavení výšky výsuvného držadla

Výsuvné držadlo (1) lze nastavit do třech poloh dle tělesné výšky uživatele.



Obr. 9: Nastavení výšky výsuvného držadla

1. Stlačte aretační pružiny (2) na obou stranách výsuvného držadla.
2. Vysouvací držadlo nastavte dle své výšky.
  - » Aretační pružiny (2) musí slyšitelně a viditelně zaklapnout v požadované pozici.

## 7. Obsluha

### ! VAROVÁNÍ

**Nebezpečí pořezání střepy, kovy a dalšími materiály s ostrými hranami!**

Při vyprazdňování sběrné nádoby může dojít k řezným poraněním od střeptů, kovů a dalších materiálů ostrými hranami .

- Noste předepsané osobní ochranné vybavení!

### ! POZOR

**Prach vznikající při zametání může ohrozit vaše zdraví!**

Vdechnutí prachu může ohrozit vaše zdraví.

- Noste předepsané osobní ochranné vybavení!

### 7.1 Před započítím prací

- Zkontrolujte funkčnost stroje před započítím prací.
- Zkontrolujte, zda výsuvné držadlo pevně sedí v kování.
- Zkontrolujte, zda je nádoba na nečistoty pevně usazena ve stroji a zda je v dobrém stavu.
- Zkontrolujte, zda nejsou na zametacích discích a na válci pro zametání jemných částic namotané nitě či provázky. Případně je odstraňte.
- Zkontrolujte, zda nejsou na zametacích discích a na válci pro zametání jemných částic zaseknuté částičky a nečistoty.
- Zkontrolujte, zda nejsou na držadlech nečistoty a případně je odstraňte.

### Nastavení výšky zametacích disků

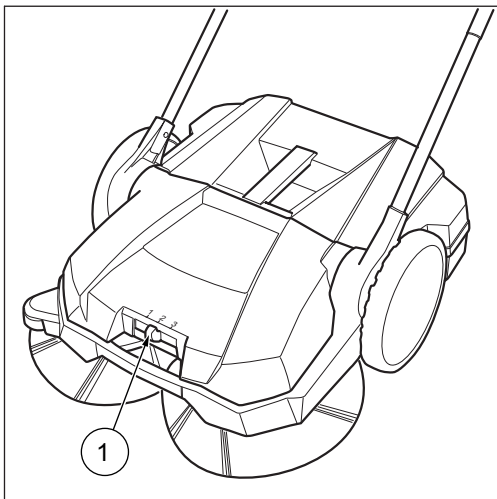
Nastavení výšky zametacích disků se nachází uprostřed předního dílu. Nastavením výšky lze nastavit vzdálenost zametacích disků od povrchu. Výškové stupně vycházejí z testování a jsou koncipovány jako pevné stupně. Z toho důvodu je nutno nastavit výškový stupeň dle daného povrchu.

- Stupeň 1: pro všechny rovné, tvrdé plochy (např. asfalt, beton, desky...)
- Stupeň 2: pro mokré listí, písek, nerovné plochy (např. kamenný koberec)
- Stupeň 3: pro silné znečištění a větší nerovnosti



## UPOZORNĚNÍ

Netlačte zametací disky příliš silně na povrch. Příliš vysoký tlak nevede k lepšímu výsledku zametání, nýbrž způsobuje zvýšení odporu při posunu, a tím i opotřebení stroje.



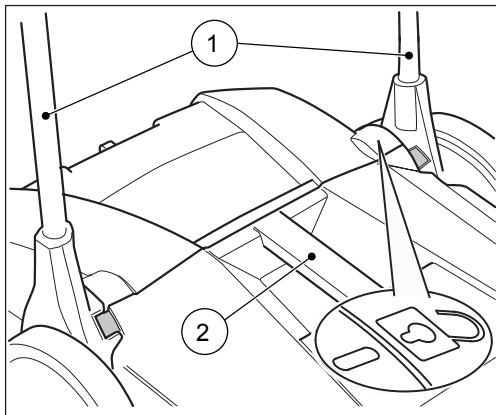
Obr. 10: Nastavení výšky zametacích disků

- Nastavte požadovaný stupeň:
- Posuňte páčku (1) do požadované pozice (stupeň 1-3) doleva nebo doprava.
- » Stroj lehce nazdvihněte za držadlo. Tak usnadníte postup při nastavování výšky

## 7.2 Provoz

- Stroj posouvajte oběma rukama pomocí výsuvného držadla.
- Posouvajte stroj vpřed rychlostí běžné chůze.
- V případě potřeby vyprázdněte sběrnou nádobu, viz oddíl „Vyprázdnění sběrné nádoby“ 7.3 v tomto návodu k obsluze.

## 7.3 Vyprázdnění sběrné nádoby



Obr. 11: Uvolnění sběrné nádoby

- Sběrnou nádobu vyprázdněte po každém použití.
  - Vyprázdnění nádoby provádějte v pravidelných intervalech, abyste docílili co nejlepšího efektu při zametání.
1. Nastavte výsuvné držadlo (1) do kolmé pozice.
    - » V této pozici lze odebrat sběrnou nádobu ze stroje. Odemčení signalizuje symbol odemčeného zámku „Schloss entriegelt“.
  2. Vysuňte nádobu za ruční úchyt (2) nahoru.
  3. Vyprázdněte zcela sběrnou nádobu.
    - » Dávejte pozor, aby na hranách šasi nezbyly nečistoty.
  4. Nasuňte prázdnou sběrnou nádobu do stroje a nastavte výsuvné držadlo zpět do základní polohy.
    - » Pokud se držadlo nachází v základní poloze, sběrná nádoba je uzamčena.

## 8. Odstranění závad

 **VAROVÁNÍ****Nebezpečí pořezání střepy, kovy a dalšími materiály s ostrými hranami!**

Při vyprazdňování sběrné nádoby může dojít k řezným poraněním od střepů, kovů a dalších materiálů ostrými hranami .

- Noste předepsané osobní ochranné vybavení!

 **POZOR****Prach vznikající při zametání může ohrozit vaše zdraví!**

Vdechnutí prachu může ohrozit vaše zdraví.

- Noste předepsané osobní ochranné vybavení!

 **POZOR****Nebezpečí převrácení výsuvného držadla!**

Při převrácení výsuvného držadla může dojít k malým poraněním, např. pohmoždění prstů nebo krevní sraženiny uživatele nebo dalších osob.

- Držte přístroj tak, aby se výsuvné držadlo nemohlo převrátit.

I přes dodržování předepsaných údržbových prací a kontrol stroje před použitím může dojít k poruše. Možné poruchy jsou uvedeny v následující tabulce spolu s textem o příčině a odstranění závady.

## 8.1 Tabulka závad

Závada	Příčina	Odstranění závady
Stroj běží těžce a neplyne	Stroj je znečištěný	Vyčistěte stroj, viz kapitolu 9.4
	Zablokovaný kartáč	Odstraňte blokaci, viz kapitolu 9.2 „Odstranění blokace“
	Znečištěné pohony kartáčů	Vyčistěte pohony kartáčů, viz kapitolu 9.4 „Čištění stroje“
	Vzdálenost od povrchu je příliš malá, tlak disků na povrch je příliš vysoký.	Nastavte výšku, viz kapitolu 7.1 v oddíle „Nastavení výšky“
	Zametačí disky se netočí.	Kontaktujte servis.
Štětiny kartáčů jsou ohnuté.	Nesprávné skladování	Narovnejte štětiny kartáčů, viz kapitolu 9.3 v oddíle „Narovnání kartáčů“
Nedostatečný výsledek zametání	Chybí zametačí nástavec, je volný, nebo je silně opotřebený.	Vyměňte zametačí nástavec.

## 9. Údržba a čištění

**VAROVÁNÍ****Nebezpečí pořezání střepy, kovy a dalšími materiály s ostrými hranami!**

Při vyprazdňování sběrné nádoby může dojít k řezným poraněním od střepeů, kovů a dalších materiálů ostrými hranami .

- Noste předepsané osobní ochranné vybavení!

**POZOR****Prach vznikající při zametání může ohrozit vaše zdraví!**

Vdechnutí prachu může ohrozit vaše zdraví.

- Noste předepsané osobní ochranné vybavení!

**POZOR****Nebezpečí převrácení výsuvného držadla!**

Při převrácení výsuvného držadla může dojít k malým poraněním, např. pohmoždění prstů nebo krevní sraženiny uživatele nebo dalších osob.

- Držte přístroj tak, aby se výsuvné držadlo nemohlo převrátit.

**POZOR****Nebezpečné čisticí prostředky!**

Prostředky mohou obsahovat zdraví nebezpečné látky a mohou způsobit podráždění dýchacích cest a pokožky.

- Dodržujte bezpečnostní list výrobce.
- S prostředky se nesmí třepat, zamezte rozstříku prostředků.
- U práce nejezte, nepijte a nekuřte.
- Zamezte kontaktu s očima.

V níže uvedených oddílech jsou popsány údržbové a čisticí práce, které je nutné provést pro optimální a bezporuchové užití.

Provádění uvedených prací v některých případech závisí na časovém intervalu nebo zátěži. Při souběhu údajů o intervalu a lhůtách či o počtu provozních hodin (ph) je určující údaj, který nastane nejdříve.

V případech dotazů ohledně intervalů či prací údržby se obraťte na výrobce.

**9.1 Plán údržby**

interval údržby	Údržbové práce
Před započetím prací	Zkontrolujte, zda stroj správně funguje a zda není poškozen. V případě potřeby kontaktujte servis.
	Zkontrolujte, zda výsuvné držadlo pevně sedí v kování.
	Zkontrolujte, zda je sběrná nádoba pevně usazena ve stroji a zda je v dobrém stavu.
	Zkontrolujte, zda nejsou na zametacích discích a na válci pro zametání jemných částic namotané nitě či provázky. Případně je odstraňte.
	Zkontrolujte disky s kartáči a válec pro zametání jemných částic, zda v nich nejsou zaklíněné nečistoty či části.
	Zkontrolujte, zda nejsou na držadlech nečistoty a případně je odstraňte.
Po ukončení práce	Zkontrolujte správné nastavení výšky kartáčů.
	Zkontrolujte nastavení tlaku při zametání. Nastavte jej dle typu povrchu, který zametáte.
8 ph	Vyprázdněte sběrnou nádobu.
	Vyčistěte stroj.
8 ph	Vyčistěte pohony kartáčů.

**9.2 Odstranění blokace**

- Odstraňte namotaný materiál (např. provázky, nitě...) z kartáčů a os.
- Odstraňte zaklíněný materiál (např. kameny, větvičky, listí...).

9.3 Narovnáni kartáčů

**VAROVÁNÍ**

**Nebezpečí požáru při neodborné manipulaci s ventilátorem či při užití nevhodného ventilátoru!**

Při rovnání kartáčů hrozí nebezpečí požáru, protože při zahřívání vznikají vysoké teploty.

- Pro zahřívání kartáčů nepoužívejte otevřený oheň ani hořák.
- Nepoužívejte horký vzduch. Kartáče by se mohly na horkém vzduchu roztavit.

Ohnuté štětiny lze narovnat zahřátím pomocí ventilátoru s teplým vzduchem (např. vysoušeč vlasů).

- Nasměrujte zapnutý ventilátor s teplým vzduchem na ohnutý kartáč.
- » Při dostatečném zahřátí se štětiny opět samy narovnají.

9.4 Čištění přístroje

- Nepoužívejte prostředky, které rozpouštějí tuky.
  - Nepoužívejte ostré čisticí pomůcky.
  - Nečistěte stroj vysokotlakým čističem nebo pod tekoucí vodou. Stroj se nesmí ponořit do vody, ani mýt vodou.
  - Chraňte skladovací prostory před vlhkostí.
  - Disky kartáčů a válec pro zametání jemných částic nikdy nečistěte tlakovým vzduchem.
  - » Silný proud vzduchu by mohl poškodit štětiny kartáčů.
1. Disky kartáčů, válec pro zametání jemných částic a hnací kola očistěte vlhkým hadříkem.
  2. Všechny plastové díly očistěte vlhkým hadříkem.

10. Vyřazení z provozu

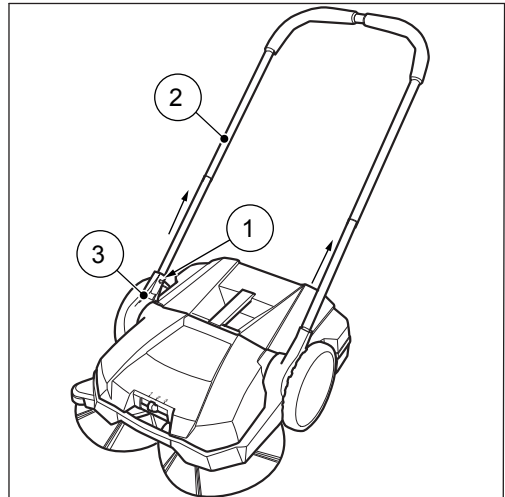
10.1 Demontujte vysouvací držadlo.

**POZOR**

**Nebezpečí převrácení výsuvného držadla!**

Při převrácení výsuvného držadla může dojít k malým poraněním, např. pohmoždění prstů nebo krevní sraženiny uživatele nebo dalších osob.

- Držte přístroj tak, aby se výsuvné držadlo nemohlo převrátit.



Obr. 12: Demontáž výsuvného držadla

1. Na obou stranách stlačte dovnitř aretační pružiny (1), abyste uvolnili výsuvné držadlo (2).
2. Vytáhněte výsuvné držadlo (2) současně z obou nástavců kování (3).

10.2 Likvidace

- Stroj likvidujte dle místně platných zákonných předpisů s ohledem na životní prostředí.

## indholdsfortegnelse

<b>1.</b>	<b>Generelt.....</b>	<b>30</b>
1.1	Konventioner.....	30
1.2	Symboler og markeringer .....	30
1.3	Ansvarsbegrænsning.....	30
1.4	Garanti .....	30
1.5	Ophavsret.....	31
1.6	Målgruppe.....	31
<b>2.</b>	<b>Sikkerhed .....</b>	<b>31</b>
2.1	Tilsløbet brug .....	31
2.2	Utilsløbet brug .....	31
2.3	Brugerens ansvar .....	31
2.4	Generel sikkerhed.....	32
2.5	Faresignaler på enheden .....	32
2.6	Personlige værnemidler.....	32
<b>3.</b>	<b>Tekniske specifikationer.....</b>	<b>32</b>
<b>4.</b>	<b>Design og funktion.....</b>	<b>33</b>
<b>5.</b>	<b>Transport/Transportør .....</b>	<b>34</b>
5.1	Levering.....	34
5.2	Levering.....	34
5.3	Håndtering af emballagematerialer .....	34
5.4	Opbevaring/oplagring .....	34
5.5	Bær enheden.....	35
5.6	Transport enheden i en bil.....	35
<b>6.</b>	<b>Idriftsættelse.....</b>	<b>36</b>
6.1	Saml teleskophåndtaget .....	36
6.2	Sæt teleskophåndtaget fast på maskinen .....	36
6.3	Sådan højdejusteres teleskophåndtaget.....	37
<b>7.</b>	<b>Betjening .....</b>	<b>37</b>
7.1	Før arbejdet påbegyndes .....	37
7.2	Betjening .....	38
7.3	Sådan tømmes affaldsbeholderen .....	38
<b>8.</b>	<b>Fejlfinding .....</b>	<b>39</b>
8.1	Fejloversigt.....	39
<b>9.</b>	<b>Vedligeholdelse og rengøring.....</b>	<b>40</b>
9.1	Vedligeholdelsesplan .....	40
9.2	Fjern blokeringer .....	40
9.3	Ret børsterne ud .....	41
9.4	Sådan rengøres maskinen.....	41
<b>10.</b>	<b>Sådan skilles maskinen ad.....</b>	<b>41</b>
10.1	Afmonter teleskophåndtaget.....	41
10.2	Bortskaffelse .....	41

## 1. Generelt

Denne vejledning er en del af fejmaskinen SWP 355 og gælder udelukkende for den pågældende maskine.

Vejledningen indeholder vigtige oplysninger om sikker og effektiv brug af enheden.

Det er en forudsætning for at arbejde sikkert på og med enheden, at man følger og overholder alle angivne sikkerhedsanvisninger og vejledninger.

- Læs vejledningen omhyggeligt, før du bruger maskinen.
- Læs sikkerhedsanvisningerne!
- Opbevar vejledningen på et sikkert og let tilgængeligt sted i hele enhedens levetid.
- Giv denne vejledning videre til enhver efterfølgende ejer eller bruger af enheden.

### 1.1 Konventioner

For at kunne arbejde optimalt med brugervejledningen, skal man være opmærksom på følgende forklaringer på de typografiske konventioner.

#### Optælling

- Tekster, der præsenteres på denne måde, står i punktform.

#### Driftssekvens

1. Trin 1 af driftssekvensen
2. Trin 2 af driftssekvensen
3. Trin 3 af driftssekvensen

Rækkefølgen i driftssekvensen skal overholdes.

#### Tips

- » Tips, råd (ikke motorproblemer) vises sådan her

## 1.2 Symboler og markeringer

Alle advarsler og sikkerhedsvejledninger skal overholdes! Når du arbejder, skal du altid være omhyggelig med at undgå ulykker samt person- og tingskader!

### Sikkerhedsvejledningens opbygning



#### NØGLEORD

##### Type og kilde til fare

Mulige konsekvenser

- Tiltag for at undgå faren

### Fareniveau

Fareniveau	Sandsynlighed for forekomst	Konsekvenser af manglende overholdelse
<b>FARE</b>	Umiddelbar	Død, alvorlig personskade
<b>ADVARSEL</b>	Mulig	Død, alvorlig skade
<b>FORSIGTIG</b>	Mulig	mindre personskade
<b>BEMÆRK</b>	Mulige	skader på ejendom

## 1.3 Ansvarsbegrænsning

Producenten påtager sig intet ansvar for skader og følgeskader, forårsaget af følgende punkter:

- Hvis man ikke følger eller overholder vejledningen
- Brug af uautoriserede dele/forkerte reservedele/reservedele, der ikke overholder producentens specifikationer
- Uautoriserede ændringer, tilføjelser eller ombygninger af eller på enheden

## 1.4 Garanti

Reglerne, som er beskrevet i producentens vilkår og betingelser, gælder.

### 1.5 Ophavsret

Enhver ophavsret til vejledningen forbeholdes af producenten.

Vejledningen indeholder instruktioner og tegninger eller dele af tegninger af teknisk art, som ikke, hverken helt eller delvist, må gengives, distribueres eller bruges til konkurrencemæssige formål eller på anden udbredes uden direkte skriftlig tilladelse.

Producenten forbeholder sig retten til, efter eget skøn, at give eller ikke give tilladelse til offentliggørelse eller distribution af kopier eller oplysninger fra denne vejledning til tredjepart.

I tilfælde af overtrædelse, vil producenten rejse påstand om erstatning. Alle andre rettigheder forbeholdes.

### 1.6 Målgruppe

Denne vejledning henvender sig til brugeren af denne fejmaskine.

## 2. Sikkerhed

For at undgå funktionsfejl, beskadigelse og personskade, skal du omhyggeligt læse og følge denne vejledning!

### 2.1 Tilsigtet brug

Fejemaskinen 355 er kun beregnet til fjernelse af affald på gade og vej, som fx blade, græs, grus, sand og lignende forurenende materialer på flade, hårde overflader.

### 2.2 Utilsigtet brug

Enhver anden brug, end den som er beskrevet afsnittet "Tilsigtet brug," anses for at være utilsigtet. Brugeren af enheden er alene ansvarlig for deraf følgende skader.

Fejemaskinen må ikke anvendes til fejning af farlige, brændbare eller glødende materialer (cigaretter og tændstikker), væsker, eksplosiver eller farligt støv (Ex), syrer eller opløsningsmidler.

Fejemaskinen må heller ikke anvendes til fejning af vand.

Fejemaskinen må ikke anvendes i farlige områder, eller som transportmiddel.

### 2.3 Brugers ansvar

En bruger er en fysisk eller juridisk person, der bruger fejmaskinen, eller stiller den til rådighed for tredjepart og er under brugen ansvarlig for sikkerheden for brugeren eller tredjepart.

- Man skal overvåge børn, der befinder sig i arbejdsmiljøet, for at sikre, at de ikke leger med maskinen.
- Mindreårige må ikke arbejde med enheden. Dette gælder ikke unge over 16, der uddannes under opsyn.
- Personer, hvis reaktionsevne er påvirket, fx af narkotika, alkohol eller medicin må ikke udføre noget arbejde med enheden.
- Personer, der ikke må anstrenge sig på grund af deres sundhedstilstand, må ikke udføre noget arbejde med fejmaskinen.
- Udskift skilte eller mærkater på fejmaskinen, som er blevet ulæselige.

## 2.4 Generel sikkerhed

- Sørg for, at emballagen ikke er tilgængelig for børn. Der er fare for kvælning!
- Undgå at have eller bære løst, langt hår, slips, løst tøj eller smykker - inklusive ringe.
- Vær, under håndteringen af fejemaskinen, opmærksom på risikoen for skader ifm. at hænge fast, eller at blive trukket ind i maskinen

## 2.5 Faresignaler på enheden

Følgende piktogrammer er monteret på fejemaskinen:



### FORSIGTIG

Når du arbejder, skal du sørge for, at overholde de sikkerhedsanvisninger, der er beskrevet i vejledningen.



### Brugsanvisning

Læs omhyggeligt vejledningen, før brug af maskinen.

## 2.6 Personlige værnemidler

Det er obligatorisk at bære personlige værnemidler under arbejdet, for at minimere sundhedsrisici. Derfor:

- Sørg for, at iføre dig passende og korrekte værnemidler før og under arbejdet



### Solide sko

Bær solide sko med skridsikre, gribende såler.



### Kraftige handsker

Bær kraftige handsker.



### Støvmaske

Bær en støvmaske.

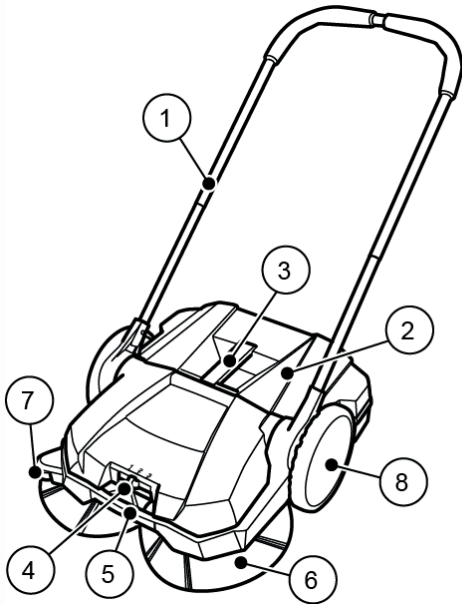
## 3. Tekniske specifikationer

### Grundlæggende data for SWP 355

Tekniske specifikationer	Værdi
Højde (afhænger af højdejustering af teleskop-håndtaget) i millimeter [mm]	1150 / 1200 / 1250
Bredde i millimeter [mm]	550
Længde i millimeter [mm]	580
Fejebredde i millimeter [mm]	550
Fejeevne i kvadratmeter pr. time [m <sup>2</sup> /t]	1600
Affaldsbeholderens kapacitet i liter [l]	20
Vægt i kg [kg]	7,2



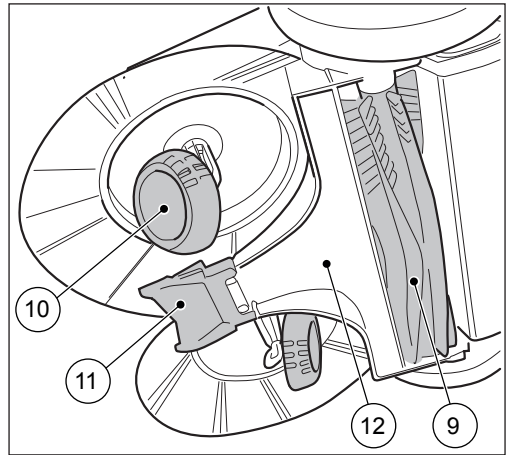
### 4. Design og funktion



**Fig. 1: Komponentoversigt 1**

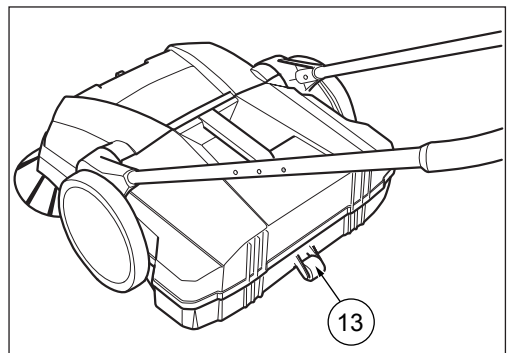
Pos. Nr.	Komponent
1	Teleskophåndtag
2	Affaldsbeholder
3	Håndtag på affaldsbeholder
4	Børstehøjde
5	Bærehåndtag
6	Børste
7	Guidehjul, side
8	Hjul

Indretningen bevæges fremad ved at skubbe på håndtaget (1). Dermed fører de to runde børster (6) affaldet hen mod affaldsbeholderen (2) via fejebladet (11). Valsen til fejning af fint affald (9) transporterer det resterende affald i ned i affaldsbeholderen (2).



**Fig. 2: Komponentoversigt 2**

Pos.-nr.	komponent
9	Fejevalse til fint snavs
10	Snekke
11	Fejeblad
12	Fejebakke



**Fig. 3: Komponentoversigt 3**

Pos.-nr.	Komponent
13	Multiplikator

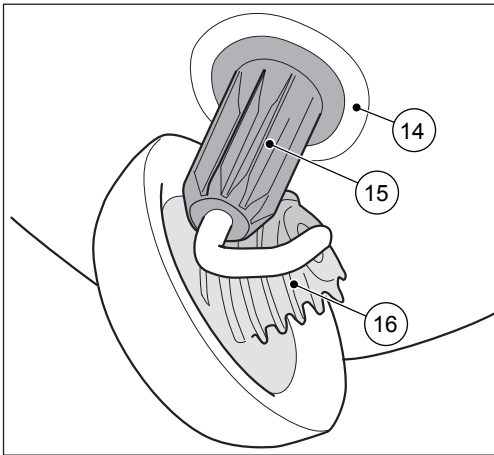


Fig. 4: Detaljeret visning af børste

Pos.-nr.	Komponent
14	Kobling
15	Fortandet bøsning
16	Snekke

## 5. Transport/Transportør

### 5.1 Levering

#### BEMÆRK

Ved levering af varen, skal du omgående anmelde evt. synlige skader til pakketjenestens chauffør. Hvis du straks lægger mærke til en transportskade ved udpakningen, skal dette anmeldes skriftligt til pakketjenesten senest 24 timer efter leveringen, såfremt denne skal gøres ansvarlig for skaden.

### 5.2 Levering

- Enhed
- Skubbebøjle
- 2 teleskoprør
- Betjeningsvejledning

### 5.3 Håndtering af emballagematerialer

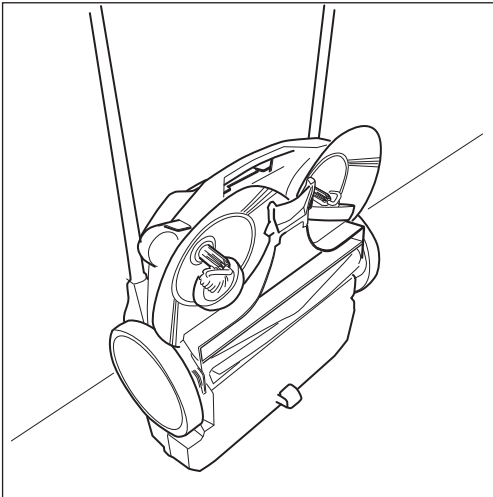
- Sørg for bortskaffelse af emballage på en miljøvenlig måde.
- Overhold lokale, regionale gældende regler

### 5.4 Opbevaring/oplagring

#### BEMÆRK

Forkert opbevaring kan forårsage skader på fejmaskinen.

- Opbevar kun enheden i ren tilstand og med tørt affaldsbeholder
- » Du finder information om hvordan beholderen tømmes i afsnit 7.3 og om rengøring i afsnit 9.4 i denne vejledning.



**Fig. 5: Opbevaringsposition**

- Placer enheden, så børstens hårene ikke er bøjet eller knækker.
- Fastgør enheden inkl. teleskopskubbehåndtaget, så den ikke vælter eller glider og dermed er sikret mod skader.
- Opbevar ikke enheden i et udendørs eller fugtigt miljø.

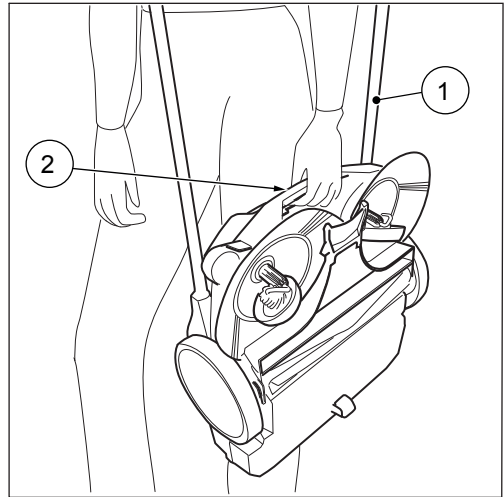
### 5.5 Bær enheden

#### **!** FORSIGTIG

**Der er fare for personskader, hvis teleskophåndtaget vælter!**

Hvis teleskophåndtaget vælter, kan det forårsage mindre skader, som fx klemme eller knuse fingre eller give brugeren eller andre personer blå mærker.

- Når maskinen bæres, så hold den således, at teleskophåndtaget ikke kan vælte.



**Fig. 6: Bær enheden**

1. Fold teleskophåndtaget (1) fladt fremad.
2. Tag fat i enheden ved hjælp af bærehåndtaget (2).
3. Bær enheden, så børsterne vender væk fra kroppen.

### 5.6 Transport enheden i en bil

#### **!** ADVARSEL

**Forkert transport af fejmaskinen kan medføre fare for personskader!**

Hvis maskinen vælter, rutcher eller kastes rundt, kan det forårsage skader på føreren eller andre personer.

- Fastgør enheden med en rem eller strop for at forhindre det rutcher eller kastes rundt.

1. Placer enheden på et egnet sted i køretøjet.
2. Fastgør maskinen med en strop eller rem.

#### **BEMÆRK**

Forkert transport kan beskadige fejmaskinen.

6. Idriftsættelse

6.1 Saml teleskophåndtaget

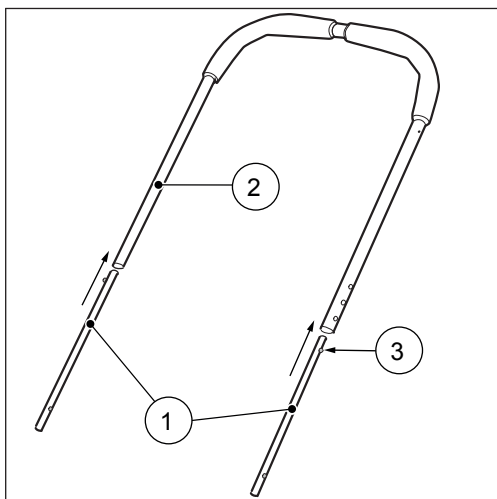


Fig. 7: Teleskopisk-samling

De to teleskoprør (1) og håndtaget (2) leveres som enkelte dele.

1. Tryk de to fjedrende låsekugler (3) på begge sider af håndtaget indad.
  2. Skub teleskoprørene (1) i bøjljen (2).
  3. Skub teleskoprørene så langt op i grebet, at låse-fjedrene på begge sider låser.
- » Sørg for, at låse-fjedrene på begge sider låser i samme højde.

6.2 Sæt teleskophåndtaget fast på maskinen.

**⚠ ADVARSEL**

Det er forbundet med fare for kvæstelser, hvis teleskophåndtaget vælter

Hvis teleskophåndtaget vælter, kan det forårsage mindre skader, som fx klemme eller knuse fingre eller give brugeren eller andre personer blå mærker.

- Når maskinen bæres, så hold den således, at teleskophåndtaget ikke kan vælte.

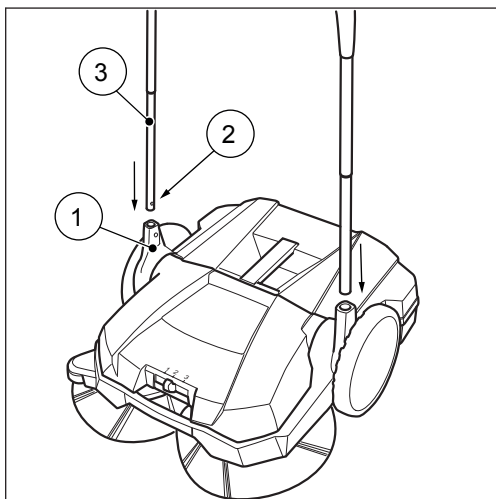
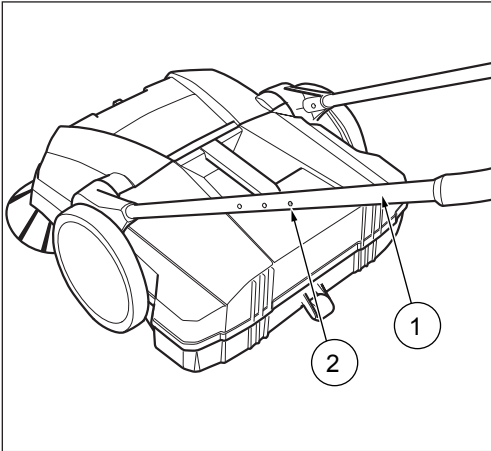


Fig. 8: Sådan monteres teleskophåndtaget

1. Placer teleskophåndtaget (1) i lodret position.
2. Tryk låse-fjedrene (2) på begge sider af håndtaget indad.
3. Skub begge teleskophåndtagets stænger (3) ind i de dertil beregnede huller og beslag på maskinen.
4. Skub teleskophåndtaget så langt ind i beslagene, at det låses fast af låse-fjedrene.

### 6.3 Sådan højdejusteres teleskophåndtaget

Brugeren kan justere teleskophåndtaget (1) i højden i tre trin .



**Fig. 9: Sådan højdejusteres teleskophåndtaget**

1. Tryk på låse-fjedrene (2) på begge sider af teleskophåndtaget indad.
  2. Juster teleskophåndtaget til din krops størrelse.
- » Du skal kunne høre og se låsefjedrene (2) klikke på plads i den ønskede position.

## 7. Betjening

### ⚠ ADVARSEL

**Fare for at blive skåret af glasskår, metal eller andre skarpkantede materialer!**

Når du tømmer affaldsbeholderen, kan der forekomme glasskår, metalsplinter eller andre skarpe materialer.

- Bær passende personlige værnemidler!

### ⚠ FORSIGTIG

**Det kan være forbundet med sundhedsfare at feje støv!**

Indånding af støv kan være sundhedsskadeligt.

- Bær passende personlige værnemidler!

### 7.1 Før arbejdet påbegyndes

- Tjek af maskinen er funktionsdygtig, før arbejdet påbegyndes.
- Tjek at teleskophåndtaget er spændt godt fast.
- Tjek at affaldsbeholderen sidder godt fast og dens tilstand.
- Tjek børsterne og fejvealsen for fastsiddende tråde og snore. Fjern dem om nødvendigt
- Tjek om børsterne og fejvealsen er spændt korrekt, og at der ikke sidder noget affald fastklemmt.
- Tjek håndtagene for tilnavsning, og rengør dem om nødvendigt

### Sådan justeres børstens højde

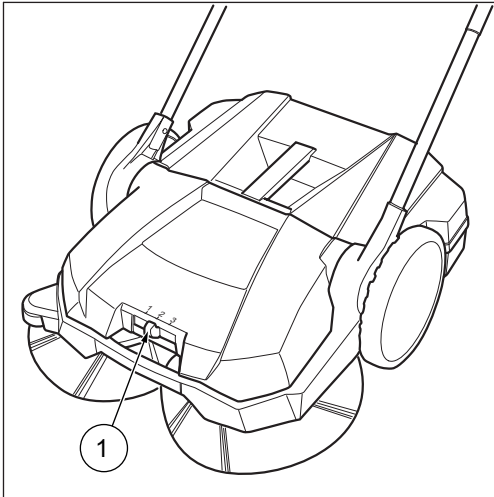
Børsternes højdejustering er placeret midt på den forreste del. Brug børsternes højdejustering, og stil dem, så de fejer underlagets overflade. Trinene er stillet ud fra erfaring, hvilket blot skal opfattes som referenceværdier. Derfor skal børsterne, om nødvendigt, justeres trinvist under fejningen, så de tilpasses overfladen.

- Niveau 1: til alle flade, hårde overflader
- (fx asfalt, beton, plader ...)
- Trin 2: til fugtige blade, sand, ujævne overflader (fx betonplader)

**BEMÆRK**

Tryk ikke børsterne for hårdt mod jorden. Overdrevent tryk giver ikke bedre rengøringsresultater, men øger bare skubbemodstanden og slidet på maskinen.

DA



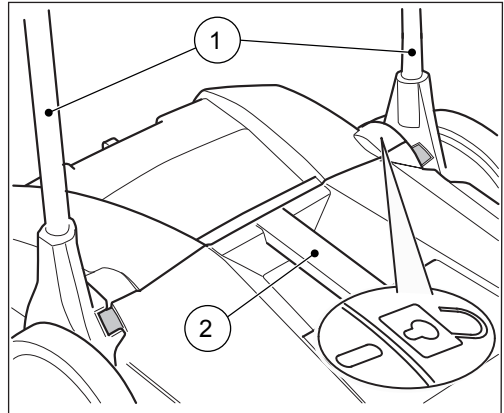
**Fig. 10: Sådan højdejusteres børsterne**

- Indstil de trin du ønsker:
- Skub håndtaget (1) til den ønskede position (trin 1-3) mod venstre eller højre.
- » Løft maskinen let op i håndtaget. Det gør det lettere at foretage højdeindstillingen.

**7.2 Betjening**

- Skub maskinen fremad, ved at skubbe på teleskophåndtaget med begge hænder.
- Skub maskinen fremad ved normal ganghastighed.
- Tøm affaldsbeholder efter behov. Se afsnittet "Tøm affaldsbeholder" i kapitel 7.3 i denne vejledning.

**7.3 Sådan tømmes affaldsbeholderen**



**Fig. 11: Frigørelsesstilling for affaldsbeholderen**

- Tøm affaldsbeholderen efter hver brug.
  - Tøm affaldsbeholderen med jævne mellemrum, for at opnå et optimalt fejeresultat.
1. Placer teleskophåndtaget (1) i lodret position.
    - » I denne position, er det muligt at fjerne affaldsbeholderen fra maskinen. Det ses også på symbolet "Lås åbnet".
  2. Træk beholderens håndtag (2) opad og væk.
  3. Tøm beholderen helt.
    - » Sørg for, at beholderens kanter er fri for snavs.
  4. Sæt den tomme affaldsbeholder tilbage i maskinen, og før teleskophåndtaget tilbage i arbejdsposition.
    - » Når teleskophåndtaget er i arbejdsposition, er affaldsbeholderen låst fast.

## 8. Fejlfinding

**ADVARSEL****Fare for at blive skåret af glasskår, metal eller andre skarpe materialer!**

Når du tømmer affaldsbeholderen, kan der forekomme glasskår, metalsplinter eller andre skarpe materialer.

- Bær passende personlige værnemidler!

**ADVARSEL****Sundhedsrisici ved fejning af støv!**

Indånding af støv kan være sundhedsskadeligt.

- Bær passende personlige værnemidler!

**ADVARSEL****Det er forbundet med fare for kvæstelser, hvis teleskophåndtaget vælter**

Hvis teleskophåndtaget vælter, kan det forårsage mindre skader, som fx klemme eller knuse fingre eller give brugeren eller andre personer blå mærker.

- Når du bærer maskinen, så bær den, så teleskophåndtaget ikke vælter!

Selvom du overholder alle informationer om vedligeholdelse og tester maskinen før brug, kan der forekomme fejl. De mulige fejl er anført i nedenstående tabel, med angivelse af årsag og løsning

## 8.1 Fejloversigt

Fejl	Årsag	Løsning
Maskinen kører trægt, langsomt eller ujævnt	Maskinen er snavset til	Rengør enheden, se afsnit 9.4
	Børsten er blokeret	Fjern blokeringen, se kapitlet 9.2 "Fjern blokering"
	Børstens drev er snavset til	Rens kostens drev, se kapitlet 9.4 "Rengøring af maskinen"
	Højdeindstillingen er sat for lavt, trykket på børsterne er for højt	Foretag højdejustering, se kapitel 7.1 i afsnittet "Foretag højdejustering"
	Børsterne roterer ikke	Kontakt service/tekniker
Børsterne bøjes	Forkert opbevaring	Juster børster, se kapitel 9.3 i afsnittet "Ret børster"
Fejeresultaterne er utilstrækkelige	Fejlebladet mangler, er løst eller slidt	Udskift fejlebladet

## 9. Vedligeholdelse og rengøring

### ADVARSEL

#### Fare for at blive skåret af glasskår, metal eller andre skarpe kantede materialer!

Når du tømmer affaldsbeholderen kan der forekomme glasskår, metalsplinter eller andre skarpe materialer.

- Bær passende personlige værnemidler!

### ADVARSEL

#### Det kan være forbundet med sundhedsfare at feje støv!

Indånding af støv kan være sundhedsskadeligt.

- Bær passende personlige værnemidler!

### ADVARSEL

#### Det er forbundet med fare for kvæstelser, hvis teleskophåndtaget vælter

Hvis teleskophåndtaget vælter, kan det forårsage mindre skader, som fx klemme eller knuse fingre eller give brugeren eller andre personer blå mærker.

- Når du bærer maskinen, så bær den, så teleskophåndtaget ikke vælter!

### ADVARSEL

#### Fare ved rengøringsmidler!

Rengøringsmidler kan indeholde skadelige ingredienser og kan forårsage irritation af luftvejene og huden.

- Læs og følg producentens sikkerhedsdatablad.
- Undgå spild og dug-dannelse.
- Der må ikke spises, drikkes eller ryges under arbejdet.
- Undgå hud- og øjenkontakt.

I de følgende afsnit, findes en vejledning om de vedligeholdelses- og rengøringsarbejder, der kræves for optimal og fejlfri drift.

Hvorvidt og hvornår disse arbejder skal udføres afhænger i nogle tilfælde af tid og belastning. Ved angivelse af intervaller, frister eller driftstimer (Bh), gælder den af de tre, der indtræffer først.

Kontakt producenten mht. alle spørgsmål om vedligeholdelsesarbejder og -intervaller

### 9.1 Vedligeholdelsesplan

Vedligeholdelses-	interval
Vedligeholdelsesarbejder	Før arbejdet påbegyndes
	Kontroller enheden for funktionalitet og skader.
	Kontakt om nødvendigt service og support
	Tjek om teleskophåndtaget sidder godt fast. Tjek om affaldsbeholderen sidder godt fast samt dens tilstand.
	Tjek børsterne og fejjevalsen for fastsiddende tråde og snore.
	Fjern dem om nødvendigt
	Tjek om børsterne og fejjevalsen er spændt korrekt, og at der ikke sidder noget affald fastklemt.
	Tjek håndtagene for smuds, og rengør dem om nødvendigt Tjek om højdejusteringen er sat til den rigtige højde.
Efter arbejdet	Tøm affaldsbeholderen.
	Rengør maskinen.
8 Bh	Rengør børsterne drev

### 9.2 Fjern blokeringer

- Fjern opslugnet materiale (fx snore, tråde ...) fra børster og aksler.
- Fjern fastsiddende materiale (fx sten, grene, blade ...).



### 9.3 Ret børsterne ud

#### ADVARSEL

**Brandfare på grund af forkert håndtering af en blæser eller ved brug af en uegnet blæser**

Der kan opstå brandfare under justering af børsterne, når de opvarmes ved høje temperaturer.

- Brug ikke åben ild eller brændere til opvarmning af børsterne!
- Brug ikke en varmluftpistol. Børstehårene kan smelte, når de udsættes for for varm luft.

Bøjede børstehår kan rettes ud, når de varmes op med en varmluftblæser (fx en hårtørrer).

- Ret den tændte varmluft blæser mod de bøjede børstehår.
- » Ved tilstrækkelig opvarmning, retter børsterne sig selv ud igen.

### 9.4 Sådan rengøres maskinen

- Brug ikke nogen affedtningsmidler.
  - Brug ikkenogen skrappe rengøringsmidler.
  - Maskinen må ikke rengøres med en højtryksrensers eller under rindende vand. Maskinen må ikke nedsænkes i vand eller med vaskes vand.
  - Beskyt lejerne mod fugt.
  - Rengør ikke børster eller fejevalse med trykluft.
  - » Den hårde luftstråle kan beskadige børsterne.
1. Rengør børsterne og fejevalsen med en våd klud.
  2. Rengør alle plastdele med en fugtig klud.

### 10. Sådan skilles maskinen ad

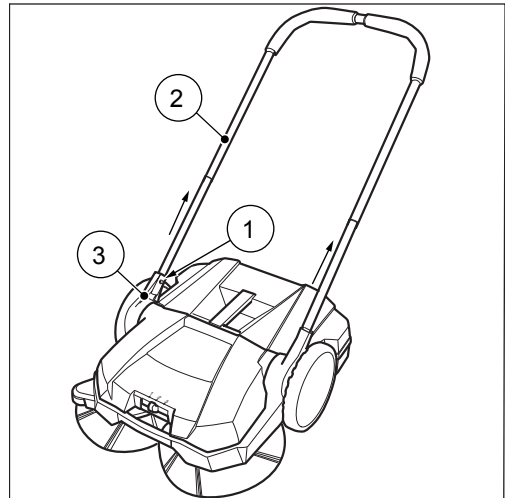
#### 10.1 Afmonter teleskophåndtaget

#### ADVARSEL

**Det er forbundet med fare for kvæstelser, hvis teleskophåndtaget vælter**

Hvis teleskophåndtaget vælter, kan det forårsage mindre skader, som fx klemme eller knuse fingre eller give brugeren eller andre personer blå mærker.

- Når du bærer maskinen, så bær den, så teleskophåndtaget ikke vælter!



**Fig. 12: Sådan tages teleskophåndtaget af**

1. Tryk låsefjedrene (1) på begge sider indad, så teleskophåndtaget (2) frigøres, og kan tages af.
2. Træk samtidigt begge teleskophåndtagets stænger (2) ud af maskinens beslag (3).

#### 10.2 Bortskaffelse

- Bortskaf enheden på miljøvenlig måde, i henhold til de lokale, gældende lovmæssige bestemmelser.

## Table of Contents

<b>1.</b>	<b>Allgemeines</b> .....	<b>43</b>
1.1	Konventionen .....	43
1.2	Symbole und Kennzeichnungen .....	43
1.3	Haftungsbeschränkung .....	43
1.4	Gewährleistung .....	43
1.5	Urheberschutz .....	44
1.6	Zielgruppe .....	44
<b>2.</b>	<b>Sicherheit</b> .....	<b>44</b>
2.1	Bestimmungsgemäße Verwendung .....	44
2.2	Nichtbestimmungsgemäße Verwendung .....	44
2.3	Verantwortung des Benutzers .....	44
2.4	Allgemeine Sicherheitshinweise .....	45
2.5	Gefahrenhinweise am Gerät .....	45
2.6	Persönliche Schutzausrüstung .....	45
<b>3.</b>	<b>Technische Daten</b> .....	<b>45</b>
<b>4.</b>	<b>Aufbau und Funktion</b> .....	<b>46</b>
<b>5.</b>	<b>Transport/Transportieren</b> .....	<b>47</b>
5.1	Anlieferung .....	47
5.2	Lieferumfang .....	47
5.3	Umgang mit Verpackungsmaterialien .....	47
5.4	Lagerung/Aufbewahrung .....	47
5.5	Gerät tragen .....	48
5.6	Gerät im Fahrzeug transportieren .....	48
<b>6.</b>	<b>Inbetriebnahme</b> .....	<b>49</b>
6.1	Teleskop-Schiebebügel zusammenbauen .....	49
6.2	Teleskop-Schiebebügel montieren .....	49
6.3	Höheneinstellung Teleskop-Schiebebügel .....	50
<b>7.</b>	<b>Bedienung</b> .....	<b>50</b>
7.1	Vor Arbeitsbeginn .....	50
7.2	Betrieb .....	51
7.3	Kehrgutbehälter entleeren .....	51
<b>8.</b>	<b>Fehlerbehebung</b> .....	<b>52</b>
8.1	Störungstabelle .....	52
<b>9.</b>	<b>Wartung und Reinigung</b> .....	<b>53</b>
9.1	Wartungsplan .....	53
9.2	Blockierung beseitigen .....	53
9.3	Borsten ausrichten .....	54
9.4	Gerät reinigen .....	54
<b>10.</b>	<b>Außerbetriebnahme</b> .....	<b>54</b>
10.1	Teleskop-Schiebebügel demontieren .....	54
10.2	Entsorgung .....	54

## 1. Allgemeines

Diese Bedienungsanleitung ist Teil des Gerätes Kehrmaschine SWP 355 und ausschließlich für das genannte Gerät gültig.

Die Bedienungsanleitung vermittelt wichtige Hinweise für den sicheren und effizienten Umgang mit dem Gerät.

Voraussetzung für sicheres Arbeiten am Gerät ist die Einhaltung aller angegebenen Sicherheitshinweise und Handlungsanweisungen.

- Lesen Sie die Bedienungsanleitung vor der Verwendung des Gerätes aufmerksam durch.
- Lesen Sie die Sicherheitshinweise!
- Bewahren Sie die Bedienungsanleitung während der Lebensdauer des Gerätes sicher und zugänglich auf.
- Geben Sie die Bedienungsanleitung an jeden nachfolgenden Besitzer oder Benutzer des Gerätes weiter.

### 1.1 Konventionen

Um mit der Bedienungsanleitung optimal arbeiten zu können, sind folgende Erklärungen zu den typografischen Konventionen zu beachten.

#### Aufzählung

- So dargestellte Texte sind Aufzählungspunkte.

#### Arbeitsfolge

1. Schritt 1 der Arbeitsfolge
2. Schritt 2 der Arbeitsfolge
3. Schritt 3 der Arbeitsfolge

Die Reihenfolge der Arbeitsschritte ist einzuhalten.

#### Tipp

- » Tipps, Hinweise (nicht Maschinenschaden) werden so dargestellt.

## 1.2 Symbole und Kennzeichnungen

Alle Warn- und Sicherheitshinweise unbedingt einhalten! Beim Arbeiten stets umsichtig handeln, um Unfälle, Personen- und Sachschäden zu vermeiden!

### Aufbau der Sicherheitshinweise



#### SIGNALWORT

##### Art und Quelle der Gefahr

Mögliche Folgen

- Maßnahme zur Vermeidung der Gefahr

### Gefahrenstufe

Gefahrenstufe	Eintrittswahrscheinlichkeit	Folgen bei Nichtbeachtung
<b>GEFAHR</b>	Unmittelbar	Tod, schwere Körperverletzung
<b>WARNUNG</b>	Möglich	Tod, schwere Körperverletzung
<b>VORSICHT</b>	Möglich	Leichte Körperverletzung
<b>HINWEIS</b>	Möglich	Sachschaden

### 1.3 Haftungsbeschränkung

Für Schäden und Folgeschäden, die durch die nachfolgend aufgeführten Punkte entstehen, übernimmt der Hersteller keinerlei Haftung:

- Nichtbeachtung der Bedienungsanleitung
- Verwendung nicht zugelassener Ersatzteile / falscher Ersatzteile / Ersatzteile, die nicht der Herstellerspezifikation entsprechen
- Eigenmächtige Änderungen, An- und Umbauten am Gerät

### 1.4 Gewährleistung

Es gelten die Regelungen, die in den Allgemeinen Geschäftsbedingungen des Herstellers beschrieben sind.

### **1.5 Urheberschutz**

Die Bedienungsanleitung ist urheberrechtlich für den Hersteller geschützt.

Die Bedienungsanleitung enthält Vorschriften und Zeichnungen bzw. Zeichnungsausschnitte technischer Art, die weder vollständig noch teilweise vervielfältigt, verbreitet oder zu Zwecken des Wettbewerbs unbefugt verwertet oder anderen mitgeteilt werden dürfen.

Eine Erlaubnisgenehmigung zur Verwendung für Publikationen oder Weitergabe von Kopien oder Informationen aus dieser Bedienungsanleitung an Dritte behält sich der Hersteller vor.

Aus Zuwiderhandlungen entsteht ein Schadenersatzanspruch des Herstellers. Weitere Ansprüche bleiben vorbehalten.

### **1.6 Zielgruppe**

Diese Bedienungsanleitung richtet sich an den Benutzer dieser Kehrmaschine.

## **2. Sicherheit**

Beachten Sie zur Vermeidung von Fehlfunktionen, Schäden und gesundheitlichen Beeinträchtigungen folgende Hinweise!

### **2.1 Bestimmungsgemäße Verwendung**

Die Kehrmaschine 355 ist ausschließlich zum Entfernen von Straßenschmutz wie z. B. Laub, Gras, Split, Sand und ähnlichen Verunreinigungen auf ebenen und harten Flächen vorgesehen.

### **2.2 Nichtbestimmungsgemäße Verwendung**

Jeder andere als der im Abschnitt „Bestimmungsgemäße Verwendung“ beschriebene Gebrauch gilt als nicht bestimmungsgemäß. Für hieraus resultierende Schäden haftet allein der Benutzer des Gerätes.

Die Kehrmaschine darf nicht zum Kehren von gesundheitsgefährdenden, brennbaren oder glühenden Stoffen (Zigaretten und Streichhölzern), Flüssigkeiten, explosiven oder gefährlichen Stäuben (Ex), Säuren oder Lösungsmitteln genutzt werden.

Die Kehrmaschine darf ebenfalls nicht zum Kehren von Wasser verwendet werden.

Die Kehrmaschine darf nicht in explosionsgefährdeten Bereichen oder als Transportmittel verwendet werden.

### **2.3 Verantwortung des Benutzers**

Ein Benutzer ist jede natürliche oder juristische Person, die die Kehrmaschine nutzt oder Dritten zur Anwendung überlässt und während der Nutzung für die Sicherheit des Benutzers oder Dritter verantwortlich ist.

- Beaufsichtigen Sie Kinder, die sich im Arbeitsumfeld befinden, um sicherzustellen, dass sie nicht damit spielen.
- Minderjährige dürfen nicht mit dem Gerät arbeiten. Ausgenommen sind Jugendliche über 16 Jahre, die unter Aufsicht ausgebildet werden.
- Personen, deren Reaktionsfähigkeit beeinflusst ist, z. B. durch Drogen, Alkohol oder Medikamente, dürfen keine Arbeiten mit dem Gerät ausführen.
- Personen, die sich aufgrund ihres gesundheitlichen Zustands nicht anstrengen dürfen, dürfen keine Arbeiten mit der Kehrmaschine ausführen.
- Ersetzen Sie unleserlich gewordene Beschilderung an der Kehrmaschine.

### 2.4 Allgemeine Sicherheitshinweise

- Machen Sie Verpackungsmaterial Kindern unzugänglich. Es besteht Erstickungsgefahr!
- Tragen Sie weder offene, lange Haare, Krawatte, lose Kleidung noch Schmuck einschließlich Ringe.
- Achten Sie im Umgang mit der Kehrmaschine darauf, dass Verletzungsgefahr durch Hängenbleiben und Einziehen bestehen kann.

### 2.5 Gefahrenhinweise am Gerät

An der Kehrmaschine sind folgende Piktogramme angebracht:



#### VORSICHT

Achten Sie beim Arbeiten darauf, die in der Bedienungsanleitung beschriebenen Sicherheitshinweise einzuhalten.



#### Betriebsanleitung

Lesen Sie die Bedienungsanleitung vor der Verwendung des Gerätes aufmerksam durch.

### 2.6 Persönliche Schutzausrüstung

Bei der Arbeit ist das Tragen persönlicher Schutzausrüstung erforderlich, um Gesundheitsgefahren zu minimieren. Deshalb:

- Vor Beginn aller Arbeiten die jeweils benannte Schutzausrüstung ordnungsgemäß anlegen und während der Arbeit tragen.



#### Festes Schuhwerk

Tragen Sie festes Schuhwerk mit griffiger, rutschfester Sohle.



#### Feste Schutzhandschuhe

Tragen Sie feste Schutzhandschuhe.



#### Staubschutzmaske

Tragen Sie eine Staubschutzmaske.

### 3. Technische Daten

#### Grunddaten der SWP 355

Technische Daten	Wert
Höhe (in Abhängigkeit Höheneinstellung Teleskop-Schiebebügel) in Millimeter [mm]	1150 / 1200 / 1250
Breite in Millimeter [mm]	550
Länge in Millimeter [mm]	580
Kehrbreite in Millimeter [mm]	550
Kehrleistung in Quadratmeter pro Stunde [m <sup>2</sup> /h]	1600
Fassungsvermögen des Kehrgutbehälters in Liter [l]	20
Gewicht in Kilogramm [kg]	7,2

4. Aufbau und Funktion

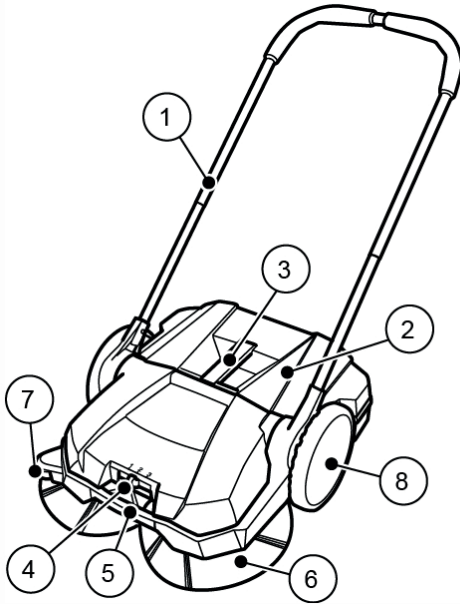


Abb. 1: Komponentenübersicht 1

Pos.-Nr.	Bauteil
1	Teleskop-Schiebebügel
2	Kehrgutbehälter
3	Handgriff Kehrgutbehälter
4	Tellerbesen-Höhenverstellung
5	Tragegriff
6	Tellerbesen
7	Seitliche Führungsrolle
8	Laufgrad

Das Gerät wird durch Schieben, über den Teleskop-Schiebebügel (1), vorwärts bewegt. Dabei befördern die beiden Tellerbesen (6) mit Hilfe der Kehrlippe (11) das Kehrgut in Richtung Kehrgutbehälter (2). Die Feinschmutz-Kehrwalze (9) befördert das restliche Kehrgut in den Kehrgutbehälter (2).

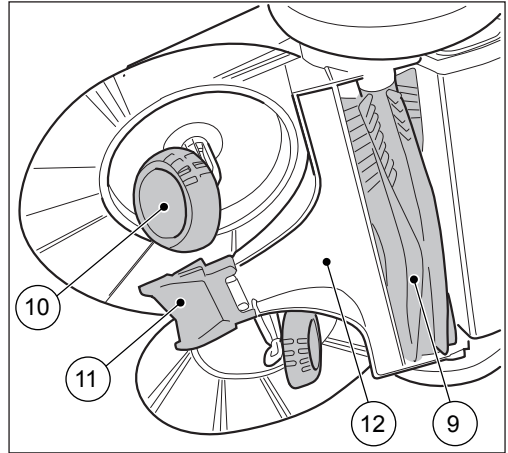


Abb. 2: Komponentenübersicht 2

Pos.-Nr.	Bauteil
9	Feinschmutz-Kehrwalze
10	Schrägrad
11	Kehrlippe
12	Kehrplatte

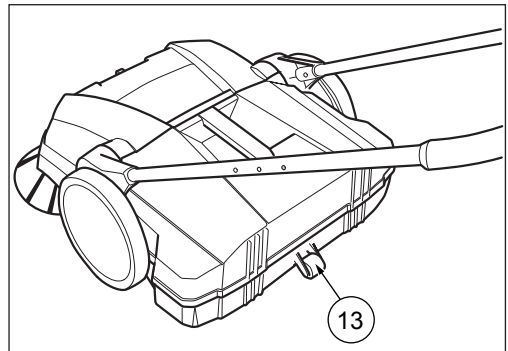


Abb. 3: Komponentenübersicht 3

Pos.-Nr.	Bauteil
13	Multirolle

DE

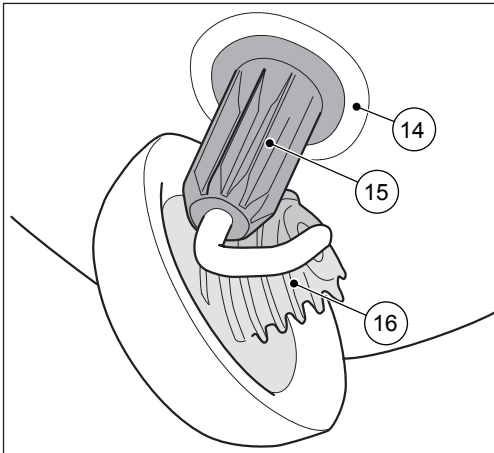


Abb. 4: Detailansicht Tellerbesen

Pos.-Nr.	Bauteil
14	Kupplung
15	Zahnhülse
16	Schräggradverzahnung

## 5. Transport/Transportieren

### 5.1 Anlieferung

#### HINWEIS

Sichtbare Schäden an der Außenverpackung bitte sofort bei Anlieferung vom Fahrer des Paketdienstes bestätigen lassen. Wird ein Transportschaden erst beim Auspacken bemerkt, ist der Paketdienst innerhalb 24 Stunden nach Anlieferung schriftlich zu benachrichtigen, um ihn für die Schäden haftbar zu machen.

### 5.2 Lieferumfang

- Gerät
- Schiebebügel
- 2 Teleskop-Rohre
- Bedienungsanleitung

### 5.3 Umgang mit Verpackungsmaterialien

- Entsorgen Sie das Verpackungsmaterial stets umweltgerecht.
- Beachten Sie die örtlichen, regional geltenden gesetzlichen Vorschriften.

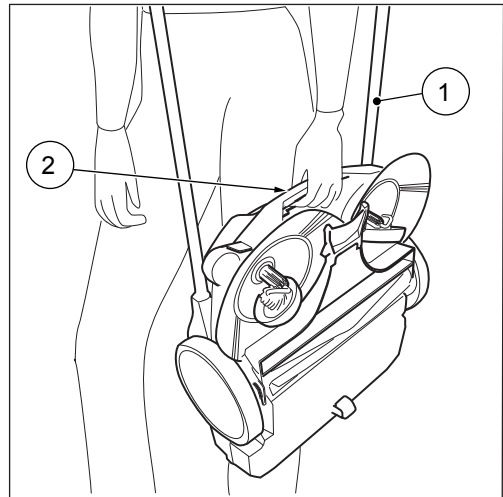
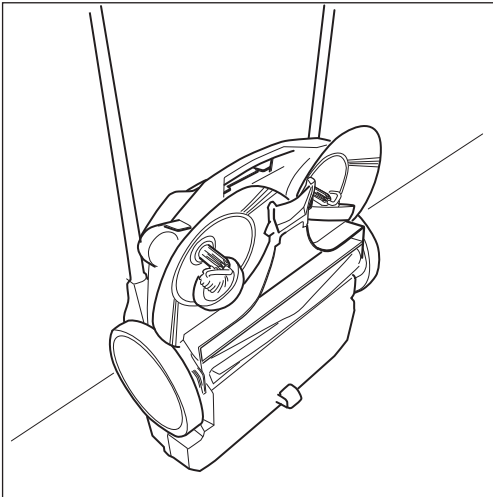
### 5.4 Lagerung/Aufbewahrung

#### HINWEIS

Unsachgemäße Aufbewahrung kann zu Schäden an der Kehrmaschine führen.

- Lagern Sie das Gerät nur im gereinigten Zustand und mit einem geleerten Kehrgutbehälter.
- » Informationen zum Entleeren des Kehrgutbehälters finden Sie im Kapitel 7.3 und zum Reinigen im Kapitel 9.4 dieser Bedienungsanleitung.

DE



**Abb. 5: Aufbewahrungposition**

- Platzieren Sie das Gerät so, dass die Borsten nicht abgeknickt oder verbogen werden.
- Sichern Sie das Gerät inklusive Teleskop-Schiebebügel gegen Umkippen, Verrutschen und somit vor Beschädigung.
- Bewahren Sie das Gerät nicht im Freien oder in feuchter Umgebung auf.

**5.5 Gerät tragen**

**! VORSICHT**

**Verletzungsgefahr durch Umkippen des Teleskop-Schiebebügels!**

Durch Umkippen des Teleskop-Schiebebügels kann es zu leichten Verletzungen wie z. B. Quetschen der Finger oder Blutergüssen beim Benutzer oder anderen Personen kommen.

- Halten Sie das Gerät beim Tragen so, dass der Teleskop-Schiebebügel nicht umkippen kann.

**Abb. 6: Gerät tragen**

1. Schwenken Sie den Teleskop-Schiebebügel (1) flach nach vorne.
2. Greifen Sie das Gerät am Tragegriff (2).
3. Tragen Sie das Gerät so, dass die Tellerbesen vom Körper wegzeigen.

**5.6 Gerät im Fahrzeug transportieren**

**! VORSICHT**

**Verletzungsgefahr durch unsachgemäßen Transport der Kehrmaschine!**

Ein umherschleuderndes, verrutschendes oder umkippendes Gerät kann zu Verletzungen des Fahrers oder anderen Personen führen.

- Sichern Sie das Gerät mit einem Spanngurt gegen Verrutschen und Umherschleudern.
1. Platzieren Sie das Gerät im Fahrzeug an einer geeigneten Stelle.
  2. Sichern Sie das Gerät mittels Spanngurt.

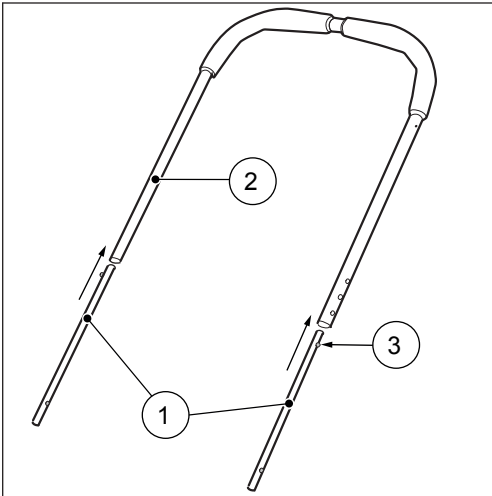
**HINWEIS**

Unsachgemäßer Transport kann zu Schäden an der Kehrmaschine führen.



## 6. Inbetriebnahme

### 6.1 Teleskop-Schiebebügel zusammenbauen



**Abb. 7: Teleskop-Schiebebügelmontage**

Bei Anlieferung liegen die beiden Teleskoprohre (1) und der Schiebebügel (2) als Einzelteile vor.

1. Drücken Sie die Rastfedern (3) an beiden Seiten der Teleskop-Rohre nach innen.
  2. Schieben Sie die Teleskop-Rohre (1) in den Schiebebügel (2).
  3. Schieben Sie die Teleskop-Rohre so weit in den Schiebebügel bis die Rastfedern auf beiden Seiten einrasten.
- » Achten Sie darauf, dass auf beiden Seiten die Rastfedern in gleicher Höhe einrasten.

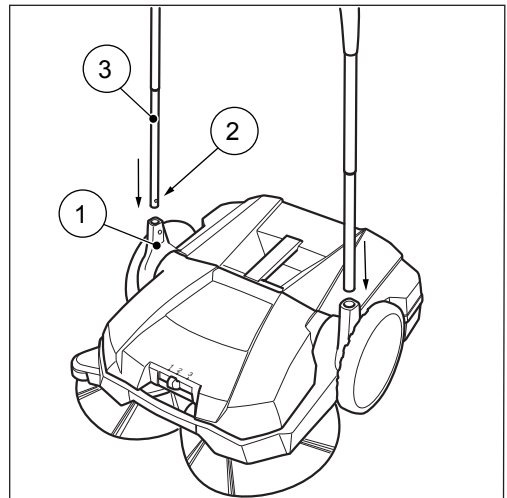
### 6.2 Teleskop-Schiebebügel montieren

#### **! VORSICHT**

#### **Verletzungsgefahr durch Umkippen des Teleskop-Schiebebügels!**

Durch Umkippen des Teleskop-Schiebebügels kann es zu leichten Verletzungen wie z. B. Quetschen der Finger oder Blutergüssen beim Benutzer oder anderen Personen kommen.

- Halten Sie das Gerät beim Tragen so, dass der Teleskop-Schiebebügel nicht umkippen kann.



**Abb. 8: Teleskop-Schiebebügelmontage**

1. Drehen Sie die Griffbeschlüge (1) in die senkrechte Stellung.
2. Drücken Sie die Rastfedern (2) an beiden Seiten des Teleskop-Schiebebügels nach innen.
3. Schieben Sie den Teleskop-Schiebebügel (3) gleichzeitig in beide Griffbeschlüge.
4. Schieben Sie den Teleskop-Schiebebügel so weit in die Griffbeschlüge bis die Rastfeder einrastet.

6.3 Höheneinstellung Teleskop-Schiebebügel

Der Teleskop-Schiebebügel (1) kann in drei Stufen auf die Körpergröße des Benutzers eingestellt werden.

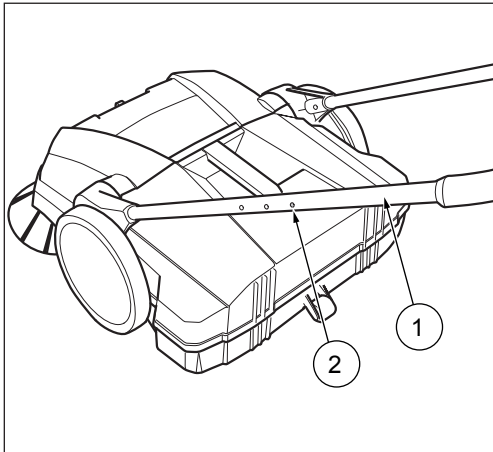


Abb. 9: Höheneinstellung Teleskop-Schiebebügel

1. Drücken Sie die Rastfedern (2) an beiden Seiten des Teleskop-Schiebebügels nach innen.
  2. Verstellen Sie den Teleskop-Schiebebügel entsprechend Ihrer Körpergröße.
- » Die Rastfedern (2) müssen in der gewünschten Position hörbar und sichtbar einrasten.

7. Bedienung

**! WARNUNG**

**Schnittgefahr durch Glasscherben, Metall oder andere, scharfkantige Materialien!**

Beim Entleeren des Kehrgutbehälters können Schnittverletzungen durch Glasscherben, Metall oder andere scharfkantige Materialien entstehen.

- Tragen Sie die vorgeschriebene persönliche Schutzausrüstung!

**! VORSICHT**

**Gesundheitsgefährdung durch beim Kehren entstandene Stäube!**

Das Einatmen von Stäuben kann die Gesundheit gefährden.

- Tragen Sie die vorgeschriebene persönliche Schutzausrüstung!

7.1 Vor Arbeitsbeginn

- Prüfen Sie das Gerät vor Arbeitsbeginn auf seine Funktionalität.
- Prüfen Sie den Teleskop-Schiebebügel auf festen Sitz in den Griffbeschlägen.
- Prüfen Sie den Kehrgutbehälter auf festen Sitz und Zustand.
- Prüfen Sie die Tellerbesen und die Feinschmutz-Kehrwalze hinsichtlich aufgespulter Fäden und Schnüre. Beseitigen Sie diese ggf.
- Prüfen Sie die Tellerbesen und die Feinschmutz-Kehrwalze auf festgeklemmte Teile oder Verschmutzungen.
- Prüfen Sie die Handgriffe auf Verschmutzungen und reinigen Sie diese ggf.

**Höhenverstellung der Tellerbesen**

Die Höhenverstellung der Tellerbesen befindet sich in der Mitte des Vorderteils. Mit der Höhenverstellung werden die Tellerbesen auf den zu kehrenden Untergrund eingestellt. Die Stufen beruhen auf Erfahrungswerten und sind demnach als Anhaltswerte zu betrachten. Infolgedessen müssen ggf. beim Kehren Anpassungen der Stufen je nach Untergrund vorgenommen werden.

- Stufe 1: für alle ebenen, harten Flächen (z. B. Asphalt, Beton, Platten...)
- Stufe 2: für feuchtes Laub, Sand, unebene Flächen (z. B. Waschbetonplatten)
- Stufe 3: für starke Verschmutzungen und stärkere Unebenheiten

DE

## HINWEIS

Pressen Sie den Tellerbesen nicht zu fest auf den Boden. Ein zu hoher Anpressdruck erzielt kein besseres Reinigungsergebnis, sondern führt zu einer Erhöhung des Schiebewiderstandes und des Verschleißes am Gerät.

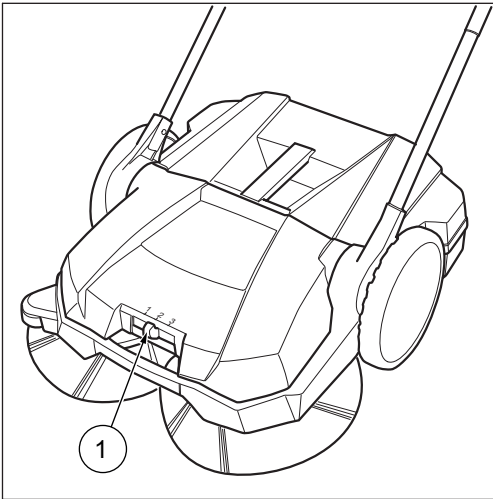


Abb. 10: Höhenverstellung Tellerbesen

- Stellen Sie die benötigte Stufe ein:
- Schieben Sie dazu den Hebel (1) in die gewünschte Position (Stufe 1-3) nach links oder rechts.
- » Die Maschine am Tragegriff leicht anheben. So erleichtern Sie den Vorgang der Höhenverstellung.

## 7.2 Betrieb

- Führen Sie das Gerät über den Teleskop-Schiebebügel mit beiden Händen.
- Schieben Sie das Gerät mit normaler Schrittgeschwindigkeit vorwärts.
- Entleeren Sie den Kehrgutbehälter bei Bedarf, siehe Abschnitt „Kehrgutbehälter entleeren“ in Kapitel 7.3 in dieser Bedienungsanleitung.

## 7.3 Kehrgutbehälter entleeren

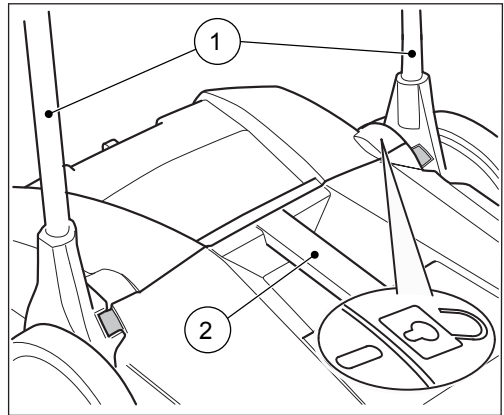


Abb. 11: Freigabeposition Kehrgutbehälter

- Entleeren Sie den Kehrgutbehälter nach jeder Anwendung.
  - Entleeren Sie den Kehrgutbehälter in regelmäßigen Abständen, um ein einwandfreies Kehrergebnis zu erzielen.
1. Bringen Sie den Teleskop-Schiebebügel (1) in die senkrechte Position.
    - » In dieser Position ist der Kehrgutbehälter für die Entnahme aus dem Gerät freigegeben. Dies zeigt auch das Symbol „Schloss entriegelt“ an.
  2. Ziehen Sie den Kehrgutbehälter an dem Handgriff (2) nach oben weg.
  3. Entleeren Sie den Kehrgutbehälter vollständig.
    - » Achten Sie darauf, dass auch die Gehäusekanten schmutzfrei sind.
  4. Setzen Sie den leeren Kehrgutbehälter am Gerät ein und bringen Sie den Teleskop-Schiebebügel zurück in die Bedienposition.
    - » In der Bedienposition des Teleskop-Schiebebügels ist der Kehrgutbehälter verriegelt.

8. Fehlerbehebung



**WARNUNG**

**Schnittgefahr durch Glasscherben, Metall oder andere, scharfkantige Materialien!**

Beim Entleeren des Kehrgutbehälters können Schnittverletzungen durch Glasscherben, Metall oder andere, scharfkantige Materialien entstehen.

- Tragen Sie die vorgeschriebene persönliche Schutzausrüstung!



**VORSICHT**

**Gesundheitsgefährdung durch beim Kehren entstandene Stäube!**

Das Einatmen von Stäuben kann die Gesundheit gefährden.

- Tragen Sie die vorgeschriebene persönliche Schutzausrüstung!



**VORSICHT**

**Verletzungsgefahr durch Umkippen des Teleskop-Schiebebügels!**

Durch Umkippen des Teleskop-Schiebebügels kann es zu leichten Verletzungen wie z. B. Quetschen der Finger oder Blutergüssen beim Benutzer oder anderen Personen kommen.

- Halten Sie das Gerät beim Tragen so, dass der Teleskop-Schiebebügel nicht umkippen kann.

8.1 Störungstabelle

Störung	Ursache	Abhilfe
Gerät läuft schwer oder unruhig	Gerät verunreinigt	Gerät reinigen, siehe Kapitel 9.4
	Besen blockiert	Blockierung beseitigen, siehe Kapitel 9.2 „Blockierung beseitigen“
	Besenantriebe verunreinigt	Besenantriebe reinigen, siehe Kapitel 9.4 „Gerät reinigen“
	Höhenverstellung zu tief eingestellt, Anpressdruck der Tellerbesen zu hoch	Höhenverstellung einstellen, siehe Kapitel 7.1 im Abschnitt „Höhenverstellung einstellen“
	Tellerbesen drehen nicht	Service kontaktieren
Borsten sind verbogen	Unsachgemäße Aufbewahrung	Borsten ausrichten, siehe Kapitel 9.3 im Abschnitt „Borsten ausrichten“
Kehrergebnis unzureichend	Kehrlippe fehlt, ist lose oder stark abgenutzt	Kehrlippe ersetzen

Trotz Einhaltung der vorgeschriebenen Wartungsarbeiten und Prüfung des Gerätes vor der Benutzung kann es zu Störungen kommen. Mögliche Störungen werden in der nachfolgenden Tabelle unter Angabe von Ursache und Abhilfe aufgelistet.

## 9. Wartung und Reinigung

### **WARNUNG**

#### **Schnittgefahr durch Glasscherben, Metall oder andere, scharfkantige Materialien!**

Beim Entleeren des Kehrgutbehälters können Schnittverletzungen durch Glasscherben, Metall oder andere, scharfkantige Materialien entstehen.

- Tragen Sie die vorgeschriebene persönliche Schutzausrüstung!

### **VORSICHT**

#### **Gesundheitsgefährdung durch beim Kehren entstandene Stäube!**

Das Einatmen von Stäuben kann die Gesundheit gefährden.

- Tragen Sie die vorgeschriebene persönliche Schutzausrüstung!

### **VORSICHT**

#### **Verletzungsgefahr durch Umkippen des Teleskop-Schiebebügels!**

Durch Umkippen des Teleskop-Schiebebügels kann es zu leichten Verletzungen wie z. B. Quetschen der Finger oder Blutergüssen beim Benutzer oder anderen Personen kommen.

- Halten Sie das Gerät beim Tragen so, dass der Teleskop-Schiebebügel nicht umkippen kann.

### **VORSICHT**

#### **Gefahr durch Reinigungsmittel!**

Die Mittel können gesundheitsschädliche Bestandteile enthalten und können so zu Reizungen der Atemwege und der Haut führen.

- Sicherheitsdatenblatt des Herstellers beachten.
- Verschütten und Nebelbildung vermeiden.
- Bei der Arbeit nicht essen, trinken, rauchen.
- Haut- und Augenkontakt vermeiden.

In den nachstehenden Abschnitten sind die Wartungs- und Reinigungsarbeiten beschrieben, die für einen optimalen und störungsfreien Betrieb erforderlich sind.

Die Durchführung der benannten Arbeiten ist in einigen Fällen zeit- und/oder lastabhängig. Bei Intervallangabe sowohl in Fristen als auch in Betriebsstunden (Bh) gilt deshalb jeweils der Fall, der zuerst eintritt.

Bei Fragen zu den Wartungsarbeiten und -intervallen den Hersteller kontaktieren.

### 9.1 Wartungsplan

Wartungsintervall	Wartungsarbeiten
Vor Arbeitsbeginn	Prüfen Sie das Gerät auf seine Funktionalität und Beschädigungen. Kontaktieren Sie ggf. den Service.
	Prüfen Sie den Teleskop-Schiebebügel auf festen Sitz in den Griffbeschlägen.
	Prüfen Sie den Kehrgutbehälter auf festen Sitz und Zustand.
	Prüfen Sie die Tellerbesen und die Feinschmutz-Kehrwalze hinsichtlich aufgespulter Fäden und Schnüre. Beseitigen Sie diese ggf.
	Prüfen Sie den Tellerbesen und Feinschmutz-Kehrwalze auf festgeklebte Teile oder Verschmutzungen.
	Prüfen Sie die Handgriffe auf Verschmutzungen und reinigen Sie diese ggf.
Nach Arbeitsende	Prüfen Sie die Höhenverstellung auf die richtige Höhe.
	Prüfen Sie die Kehrdruckeinstellung. Passen Sie diesen ggf. auf den zu kehrenden Untergrund an.
8 Bh	Kehrgutbehälter leeren.
	Gerät reinigen.
8 Bh	Besenantriebe reinigen.

### 9.2 Blockierung beseitigen

- Beseitigen Sie aufgespultes Material (z. B. Schnüre, Fäden...) von Borsten und Achsen.
- Beseitigen Sie eingeklemmtes Material (z. B. Steine, Äste, Laub...).

### 9.3 Borsten ausrichten

#### **WARNUNG**

##### **Brandgefahr durch unsachgemäßen Umgang mit einem Gebläse oder durch Nutzung ungeeigneter Gebläse!**

Beim Ausrichten der Borsten besteht Brandgefahr, wenn beim Erwärmen zu hohe Temperaturen entstehen.

- Keine offenen Flammen oder Brenner zum Erwärmen der Borsten verwenden!
- Kein Heißluftgebläse verwenden. Die Borsten können durch zu heiße Luft schmelzen.

Verbogene Borsten können mittels eines Warmluftgebläses (z. B. Haartrockner) durch Erwärmung wieder ausgerichtet werden.

- Richten Sie das eingeschaltete Warmluftgebläse auf die verbogenen Borsten.
- » Bei ausreichender Erwärmung richten sich die Borsten von alleine wieder auf.

### 9.4 Gerät reinigen

- Verwenden Sie keine fettlösenden Mittel.
  - Verwenden Sie keine scharfen Reinigungsmittel.
  - Reinigen Sie das Gerät nicht mit einem Hochdruckreiniger oder unter fließendem Wasser. Das Gerät darf weder in Wasser getaucht noch mit Wasser abgeputzt werden.
  - Schützen Sie die Lagerstellen vor Feuchtigkeit.
  - Reinigen Sie die Tellerbesen und Feinschmutz-Kehrwalze nicht mit Druckluft.
  - » Der harte Luftstrahl kann die Borsten beschädigen.
1. Reinigen Sie die Tellerbesen, die Feinschmutz-Kehrwalze und Antriebe mit einem nassen Lappen.
  2. Reinigen Sie alle Kunststoffteile mit einem feuchten Tuch.

### 10. Außerbetriebnahme

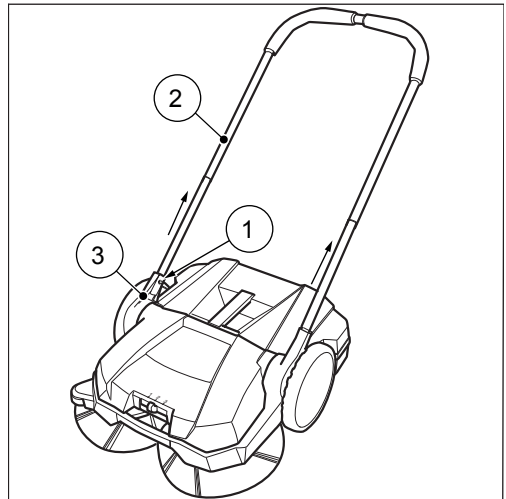
#### 10.1 Teleskop-Schiebebügel demontieren

#### **VORSICHT**

##### **Verletzungsgefahr durch Umkippen des Teleskop-Schiebebügels!**

Durch Umkippen des Teleskop-Schiebebügels kann es zu leichten Verletzungen wie z. B. Quetschen der Finger oder Blutergüssen beim Benutzer oder anderen Personen kommen.

- Halten Sie das Gerät beim Tragen so, dass der Teleskop-Schiebebügel nicht umkippen kann.



**Abb. 12: Teleskop-Schiebebügeldemontage**

1. Drücken Sie die Rastfedern (1) an beiden Seiten nach innen, so dass der Teleskop-Schiebebügel (2) zur Entnahme freigegeben ist.
2. Ziehen Sie den Teleskop-Schiebebügel (2) gleichzeitig aus den beiden Griffbeschlägen (3).

#### 10.2 Entsorgung

- Entsorgen Sie das Gerät umweltgerecht entsprechend der regional geltenden gesetzlichen Vorschriften.

## Table of Contents

<b>1.</b>	<b>General</b> .....	<b>56</b>
1.1	Conventions .....	56
1.2	Symbols and labels .....	56
1.3	Limitation of Liability.....	56
1.4	Warranty .....	56
1.5	Copyright.....	57
1.6	Target group.....	57
<b>2.</b>	<b>Safety</b> .....	<b>57</b>
2.1	Intended use.....	57
2.2	Improper use.....	57
2.3	Responsibility of the user.....	57
2.4	General safety instructions .....	58
2.5	Hazard notices on the device .....	58
2.6	Personal Safety Equipment .....	58
<b>3.</b>	<b>Technical data</b> .....	<b>58</b>
<b>4.</b>	<b>Construction and Function</b> .....	<b>59</b>
<b>5.</b>	<b>Transport/transporting</b> .....	<b>60</b>
5.1	Delivery.....	60
5.2	Scope of supply .....	60
5.3	Handling Packaging Materials.....	60
5.4	Storage .....	60
5.5	Carrying the device .....	61
5.6	Transporting the device in a vehicle.....	61
<b>6.</b>	<b>Commissioning</b> .....	<b>62</b>
6.1	Assemble the telescopic bracket.....	62
6.2	Assemble telescopic bracket .....	62
6.3	Height adjustment of telescopic bracket.....	63
<b>7.</b>	<b>Operation</b> .....	<b>63</b>
7.1	Before starting work.....	63
7.2	Operation.....	64
7.3	Empty sweeping container .....	64
<b>8.</b>	<b>Troubleshooting</b> .....	<b>65</b>
8.1	Fault table.....	65
<b>9.</b>	<b>Maintenance and cleaning</b> .....	<b>66</b>
9.1	Maintenance plan.....	66
9.2	Remove blockage .....	66
9.3	Align bristles .....	67
9.4	Clean the device .....	67
<b>10.</b>	<b>Decommissioning</b> .....	<b>67</b>
10.1	Disassemble telescopic bracket .....	67
10.2	Disposal.....	67

**1. General**

This operating manual is part of the SWP 355 sweeping machine and is exclusively valid for the specified device.

This operating manual provides important information for the safe and efficient use of the machine.

A requirement for safe operation of the machine is the adherence to all of the safety and operation instructions provided.

- Read the operating manual carefully before using the device.
- Read the safety instructions!
- Keep the operating manual safe and accessible during the lifespan of the device.
- Pass the operating manual onto any subsequent owner or user of the device

**1.1 Conventions**

To be able to work optimally with the operating manual, please note the following explanations of the typographical conventions.

**Numbering**

- The texts shown are first level numbering points.

**Operating Sequence**

1. Step 1 of the operating sequence
2. Step 2 of the operating sequence
3. Step 3 of the operating sequence

The sequence of the work steps must be observed.

**Tip**

- » Tips and notes (not machine damage) are shown like this.

**1.2 Symbols and labels**

All warnings and safety instructions must be complied with! When working, always act with caution to prevent accidents, personal injury and damage to property!

**Safety instructions**




 **SIGNAL WORD**

**Type and source of hazard**

Possible consequences

- Measures for avoiding danger

**Risk level**

Risk level	Probability of occurrence	Consequences in the event of noncompliance
 <b>DANGER</b>	Direct	Death, serious injury
 <b>WARNING</b>	Possible	Death, serious injury
 <b>CAUTION</b>	Possible	Slight injury
<b>NOTE</b>	Possible	material damage

**1.3 Limitation of Liability**

The manufacturer does not accept any liability for damage and consequential damage caused by the following points:

- Failure to observe the operating instructions
- Use of nonapproved replacement parts / wrong spare parts / spare parts that do not correspond to the manufacturer's specification
- Unauthorized changes, additions to and modifications to the device

**1.4 Warranty**

The provisions that are described in the general terms and conditions of the manufacturer apply.

EN



### 1.5 Copyright

The operating manual is copyright protected for the manufacturer.

The operating manual includes instructions and diagrams or diagram sections of a technical nature, which may not be reproduced in the entirety or in part, distributed or used for competition purposes or otherwise communicated.

The manufacturer reserves all rights for the provision of permission for use for publication or distribution of copies or information from this operating manual to third parties.

In case of infringement the manufacturer is entitled to make a claim for damages. Further claims are reserved.

### 1.6 Target group

This operating manual is intended for the use of this sweeping machine.

## 2. Safety

To avoid incorrect functioning, damage and health impairments, please observe the following instructions!

### 2.1 Intended use

The 355 sweeping machine is intended solely for the removal of road dirt such as leaves, grass, gravel, sand and similar contaminants on level and hard surfaces.

### 2.2 Improper use

Any use other than that described in the section "Intended use" is not in compliance with the intended purpose. The operator of the device alone is liable for any resulting damage.

The sweeping machine may not be used for

sweeping hazardous, flammable or glowing substances (cigarettes and matches) liquids, explosive or hazardous

dusts (ex), acids or solvents.

The sweeping machine may also not be used for sweeping water.

The sweeping machine may not be used in areas where there is a risk of explosion or as a means of transport.

### 2.3 Responsibility of the user

A user is any individual or legal entity, who uses the machine or has it used by third parties and is responsible during its use for the safety of the user or third parties.

- Supervise children who are in the working environment, to ensure that they do not play with it.
- Minors may not work with the device. Young people over the age of 16 years who are being trained under supervision are excluded.
- Persons, whose reaction times are influenced by, e.g. drugs, alcohol or medications, may not carry out any work with the device.
- Persons who are not allowed to do strenuous work due to their health status may not work with the sweeping machine.
- Replace any signs that have become illegible on the sweeping machine.

## 2.4 General safety instructions

- Keep the packaging material out of reach of children. There is a risk of suffocation!
- Do not wear long hair, ties loose clothing or jewellery including rings.
- When handling the sweeping machine please note that there is a risk of injury from hanging or being pulled in.

## 2.5 Hazard notices on the device

The following pictograms are affixed to the sweeping machine:



### CAUTION

When working on the machine, the safety instructions described in the operating manual must be observed.



### Operating

Read the operating manual carefully before using the device.

## 2.6 Personal Safety Equipment

Personal safety equipment must be worn when working to minimise health hazards. For that reason:

- Before starting all work put on each item of specified safety equipment properly and wear it during work.



### Sturdy footwear

Wear sturdy footwear with well-gripping, non-slip soles.



### Protective gloves

Wear protective gloves.



### Dust protection mask

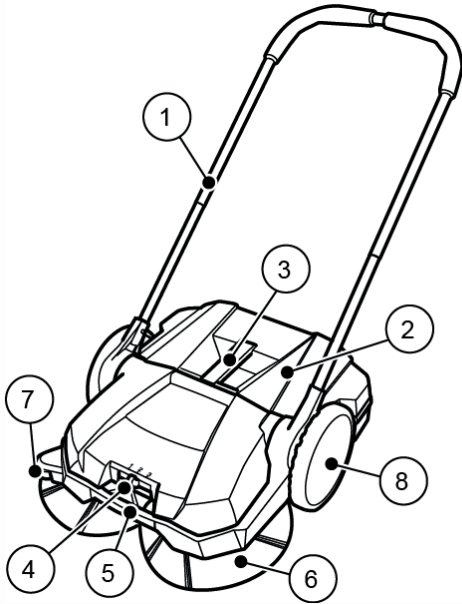
Wear a dust protection mask.

## 3. Technical data

### Basic data of the SWP 355

Technical data	Value
Height (depending on height adjustments of telescopic bracket) In millimetres [mm]	1150 / 1200 / 1250
Width In millimetres [mm]	550
Length In millimetres [mm]	580
Sweeping width In millimetres [mm]	550
Sweeping capacity in square metres per hour [m <sup>2</sup> /h]	1600
Capacity of the sweeping container in litres [l]	20
Weight in kilograms [kg]	7.2

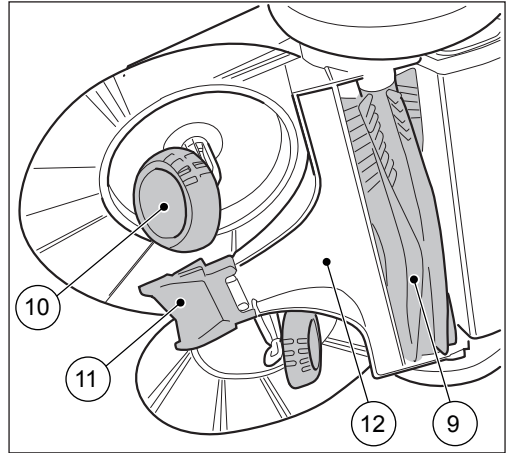
### 4. Construction and Function



**Fig. 1: Component overview 1**

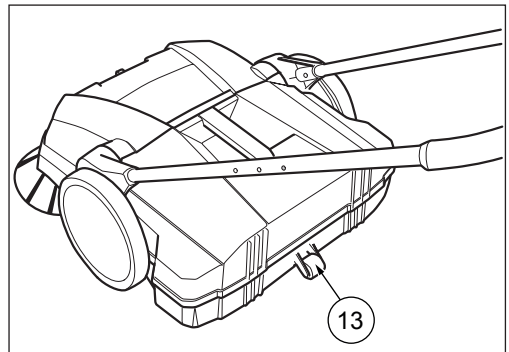
Item no.	Component
1	Telescopic bracket
2	Sweeping container
3	Handle of sweeping container
4	Plate brooms – height adjustment
5	Carrying handle
6	Plate brooms
7	Lateral guide roller
8	Impeller

The device is moved forward by pushing, via the telescopic bracket (1). At the same time the 2 plate brooms (6) convey the sweepings in the direction of the sweeping container (2) with the aid of the sweeper lip (11). The fine dirt sweeping roll (9) conveys the rest of the sweepings into the sweeping container (2).



**Fig. 2: Component overview 2**

Item no.	Component
9	Fine sweeping roll
10	Helical gear
11	Sweeper lip
12	Sweeping plate



**Fig. 3: Component overview 3**

Item no.	Component
13	Multi-roll

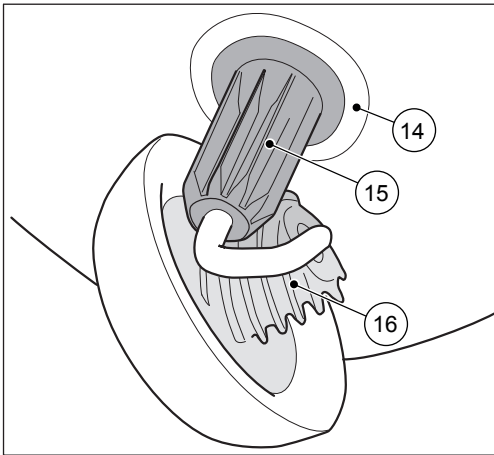


Fig. 4: Detailed view of plate broom

Item no.	Component
14	Connection
15	Toothed sleeve
16	Helical gear toothing

## 5. Transport/transporting

### 5.1 Delivery

#### NOTE

Visible damage on the outer packing must be immediately confirmed on delivery by the parcel service driver. If transport damage is only noticed during unpacking, the parcel service must be notified in writing within 24 hours after delivery so that it can be liable for the damage.

### 5.2 Scope of supply

- Device
- Sliding bracket
- 2 telescopic pipes
- Operating instructions

### 5.3 Handling Packaging Materials

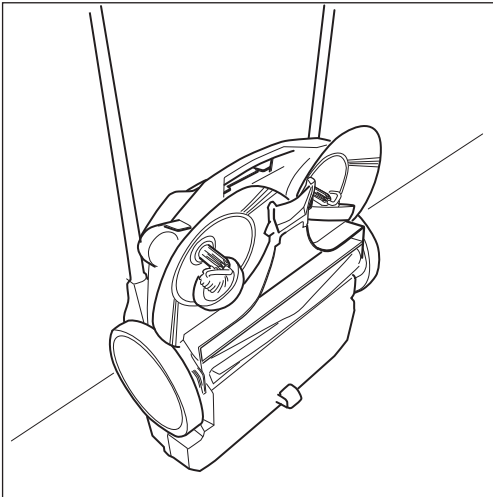
- Always dispose of packing in an environmentally responsible manner.
- Observe the local and regional legal provisions in force.

### 5.4 Storage

#### NOTE

Improper storage can result in damage to the sweeping machine.

- Store the sweeping machine only in cleaned condition and with an emptied sweeping container.
- » Information on emptying the sweeping container can be found in Section and on cleaning in Section of this operating manual.



**Fig. 5: Storage position**

- Place the device in such a way that the bristles cannot be kinked or bent.
- Secure the device including telescopic sliding brackets against tipping over, slipping and thus against damage.
- Do not store the device outdoors or in damp environments.

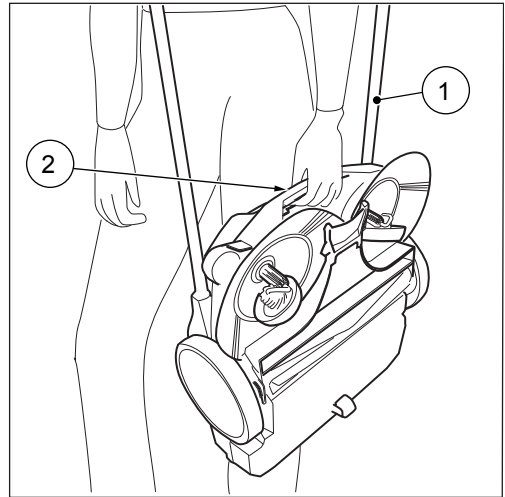
### 5.5 Carrying the device

#### CAUTION

##### **Risk of injury through tipping over of the telescopic bracket!**

Tipping over of the telescopic bracket may lead to slight injuries, such as jamming of the finger or haematomas in users or other persons.

- When carrying the device, hold it so that the telescopic bracket cannot tip over.



**Fig. 6: Carrying the device**

1. Swing the telescopic bracket (1) flat towards the front.
2. Grasp the device on the carrying handle (2).
3. Carry the device in such a manner that the plate brooms face away from the body.

### 5.6 Transporting the device in a vehicle

#### CAUTION

##### **Risk of injury through improper transport of the sweeping machine!**

A wandering, skidding or tipping of a device can result in the driver or other persons being injured.

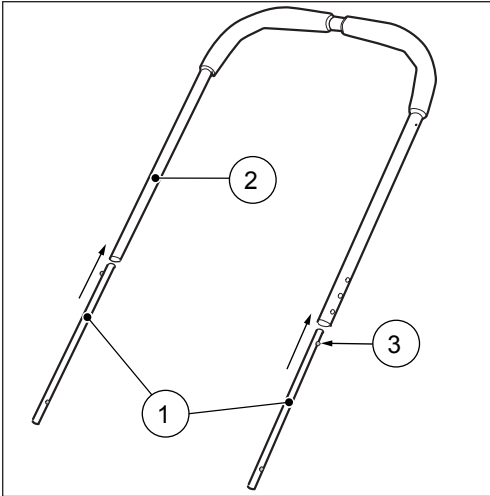
- Secure the device with a strap to prevent it from slipping and moving around.
1. Place the device in a suitable location in the vehicle.
  2. Secure the device with a strap.

#### NOTE

Improper transport can result in damage to the sweeping machine.

## 6. Commissioning

### 6.1 Assemble the telescopic bracket



**Fig. 7: Assembly of the telescopic bracket**

On delivery, the 2 telescopic pipes (1) and the sliding brackets (2) or individual parts.

1. Press the locking springs (3) inwards on both sides of the telescopic pipes.
  2. Push the telescopic pipe (1) into the sliding bracket (2).
  3. Push the telescopic tube into the sliding brackets until the locking springs on both sides lock in.
- » Make sure that the locking springs lock in at the same height on both sides.

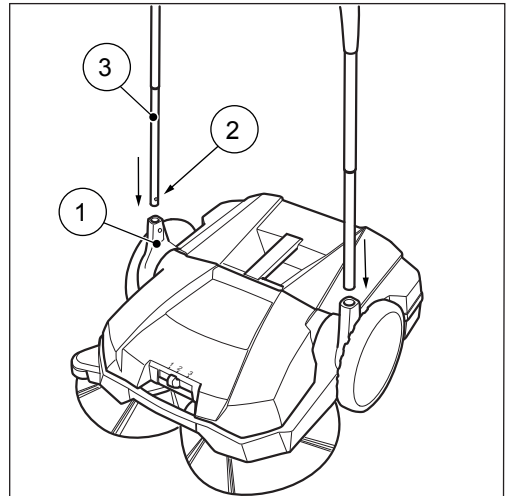
### 6.2 Assemble telescopic bracket

#### **!** CAUTION

**Risk of injury through tipping over of the telescopic bracket!**

Tipping over of the telescopic bracket may lead to slight injuries, such as jamming of the finger or haematomas in users or other persons.

- When carrying the device, hold it so that the telescopic bracket cannot tip over.

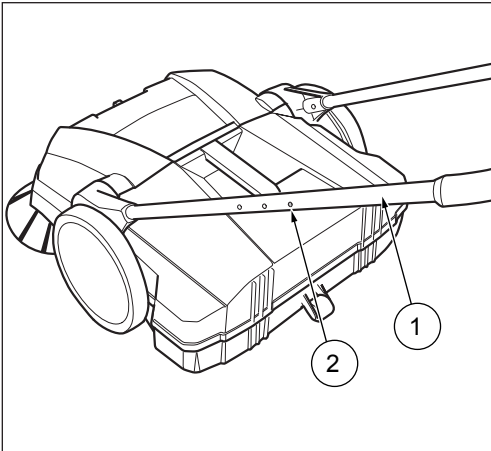


**Fig. 8: Assembly of the telescopic bracket**

1. Turn the handles (1) into the vertical position.
2. Press the locking springs (2) inwards on both sides of the telescopic sliding bracket.
3. Push the telescopic sliding bracket (3) into both handles simultaneously.
4. Push the telescopic sliding bracket into the handles until the locking springs lock in.

### 6.3 Height adjustment of telescopic bracket

The telescopic sliding bracket (1) can be adjusted to the height of the user in three levels.



**Fig. 9: Height adjustment of telescopic bracket**

1. Press the locking springs (2) inwards on both sides of the telescopic sliding bracket.
  2. Adjust the telescopic sliding brackets according to your height.
- » The locking springs (2) must lock into the desired position audibly and visibly.

## 7. Operation

### **!** WARNING

**Risk of cutting due to broken glass, metal or other sharp edged materials!**

When emptying the sweeping container, cutting injuries may occur due to broken glass, metal or other sharp edged materials.

- Wear the prescribed personal protective equipment!

### **!** CAUTION

**Health impairments caused by dust resulting from sweeping!**

The inhalation of dusts can endanger the health.

- Wear the prescribed personal protective equipment!

### 7.1 Before starting work

- Check the device to make sure that it is functioning before starting work.
- Check the telescopic sliding bracket to make sure that it is firmly fixed in the handles.
- Check the sweeping container to make sure it is firmly fixed and in good condition.
- Check the plate brooms and the fine dust sweeping roller for rolled up threads and cords. Remove these if necessary.
- Check the plate brooms and the fine dust sweeping roller for jammed items or contamination.
- Check the handle for contamination and clean it if necessary.

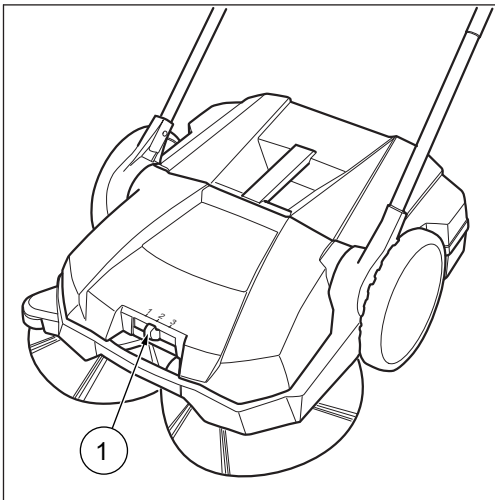
### Height adjustment of the plate brooms

The heights of the brooms is adjusted in the middle of the front part. The height adjustment sets the plate brooms to the surface to be swept. The levels are based on empirical values and must therefore be considered as the levels are based on empirical values and must therefore be regarded as reference values. As a result, during sweeping, adaptations of the levels may need to be made depending on the surface.

- Level 1: for all level, hard surfaces  
(e.g. asphalt, concrete, slabs...)
- Level 2: for damp leaves, sand, and uneven surfaces (e.g. washed concrete slabs)
- Level 3: for heavy soiling and severely uneven surfaces

**NOTE**

Do not press the plate brooms too firmly on the ground. A too high pressure does not achieve a better cleaning result, but rather leads to an increase in the pushing resistance and the wear of the device.



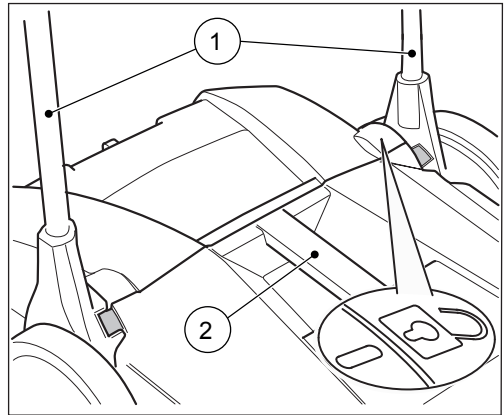
**Fig. 10: Height adjustment of the plate brooms**

- Set the required level:
- Push the lever (1) into the desired position (Level 1-3) to the left or right.
- » Lift the machine slightly by the handle. This will make it easier to adjust the height.

**7.2 Operation**

- Operate the device via the telescopic bracket with both hands.
- Push the device forward at normal walking speed.
- Remove the sweeping container as needed, see section “Empty sweeping container” in Section of this operating manual.

**7.3 Empty sweeping container**



**Fig. 11: Release position of the sweeping container**

- Empty the sweeping container after each use.
- Empty the sweeping container at regular intervals to achieve a proper sweeping result.
- 1. Bring the telescopic sliding bracket (1) into the vertical position.
  - » In this position, the sweeping container is released for removal from the device. This is also indicated by the symbol “Lock unlocked”.
- 2. Pull the sweeping container upwards by the handle (2).
- 3. Empty the sweeping container completely.
  - » Make sure that the enclosure sides are free of dirt.
- 4. Place the empty sweeping container on the device and bring the telescopic sliding bracket back into the operating position.
  - » In the operating position of a telescopic sliding bracket, the sweeping container is locked.



## 8. Troubleshooting



### WARNING

#### Risk of cutting due to broken glass, metal or other sharp edged materials!

When emptying the sweeping container, cutting injuries may occur due to broken glass, metal or other sharp edged materials.

- Wear the prescribed personal protective equipment!



### CAUTION

#### Health impairments caused by dust resulting from sweeping!

The inhalation of dusts can endanger the health.

- Wear the prescribed personal protective equipment!



### CAUTION

#### Risk of injury through tipping over of the telescopic bracket!

Tipping over of the telescopic bracket may lead to slight injuries, such as jamming of the finger or haematomas in users or other persons.

- When carrying the device, hold it so that the telescopic bracket cannot tip over.

Even if the prescribed maintenance work and checks of the device before use are complied with, faults may occur. Possible faults are listed in the table below, with specification of the cause and remedy.

## 8.1 Fault table

Fault	Cause	Remedy
Device is running with difficulty or roughly	Device is contaminated	Clean device, see Section
	Broom blocked	Remove blockage see Section "Remove blockage"
	Contaminated broom drives	Clean broom drives, see Section "Clean device"
	Height adjustment is set too low, contact pressure of the plate brooms too high	Set height adjustment, see Section in the section "Adjust height setting"
	Plate brooms do not rotate	Contact Service
Bristles are bent	Improper storage	Align the bristles, see Section in the section "Align bristles"
Sweeping result is insufficient	Sweeping lip is missing, loose or worn	Replace sweeping lip

9. Maintenance and cleaning

**! WARNING**

**Risk of cutting due to broken glass, metal or other sharp edged materials!**

When emptying the sweeping container, cutting injuries may occur due to broken glass, metal or other sharp edged materials.

- Wear the prescribed personal protective equipment!

**! CAUTION**

**Health impairments caused by dust resulting from sweeping!**

The inhalation of dusts can endanger the health.

- Wear the prescribed personal protective equipment!

**! CAUTION**

**Risk of injury through tipping over of the telescopic bracket!**

Tipping over of the telescopic bracket may lead to slight injuries, such as jamming of the finger or haematomas in users or other persons.

- When carrying the device, hold it so that the telescopic bracket cannot tip over.

**! CAUTION**

**Hazard due to cleaning materials!**

The agents can contain harmful ingredients and can thereby cause irritation of the respiratory tract and the skin.

- Observe the manufacturer's safety data sheet.
- Avoid spillage and the formation of fog.
- Do not eat, drink or smoke while working.
- Avoid contact with skin and eyes.

In the following sections the maintenance and cleaning work required for optimal and fault-free operation is described.

The conduct of the specified work depends in some cases on time and/or load. For the maintenance interval information shown both in deadlines and service hours, the one that occurs first applies.

In case of questions on the maintenance work and intervals contact the manufacturer.

**9.1 Maintenance plan**

Maintenance interval	Maintenance work
Before starting work	Check the device to make sure that it is functioning before starting work. If necessary, contact the Service.
	Check the telescopic sliding bracket to make sure that it is firmly fixed in the handles.
	Check the sweeping container to make sure it is firmly fixed and in good condition.
	Check the plate brooms and the fine dust sweeping roller for rolled up threads and cords. Remove these if necessary.
	Check the plate brooms and the fine dust sweeping roller for jammed items or contamination.
	Check the handle for contamination and clean it if necessary.
	Check that the height adjustment is at the correct height.
After finishing work	Check the sweeping pressure setting. Adapt this to the surface to be swept, if necessary.
	Empty the sweeping container.
8 Bh	Clean the device.
	Clean broom drives.

**9.2 Remove blockage**

- Remove wound-up material (e.g. cords, threads, etc.) from the brooms and axes.
- Remove jammed material (e.g. stones, twigs, leaves etc.).

### 9.3 Align bristles

#### WARNING

##### Fire hazard due to improper handling of a fan or the use of an unsuitable fan!

When aligning the bristles, there is a risk of fire if they are heated to too high temperatures.

- Do not use open flames or furnace to heat the bristles!
- Do not use a hot air blower. If the air is too hot, the bristles may melt.

Bent bristles can be straightened out again with heating by means of a warm air fan (e.g. hairdryer).

- Point the switched-on warm air fan towards the bent bristles.
- » If the heating is sufficient, the bristles will straighten out again by themselves.

### 9.4 Clean the device

- Do not use a degreasing agent.
  - Do not use any aggressive cleaning agents.
  - Do not clean the device with a high-pressure cleaner or under running water. The device may not be immersed in water or cleaned with water.
  - Protect the bearings against moisture.
  - Do not clean the plate brooms and the fine dirt sweeping roll with compressed air.
  - » The strong air jet can damage the bristles.
1. Clean the plate brooms, the fine dirt sweeping roll and the drives with a wet cloth.
  2. Clean all plastic parts with a damp cloth.

## 10. Decommissioning

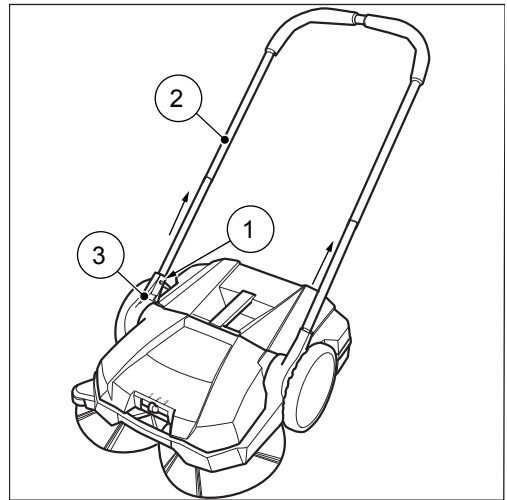
### 10.1 Disassemble telescopic bracket

#### CAUTION

##### Risk of injury through tipping over of the telescopic bracket!

Tipping over of the telescopic bracket may lead to slight injuries, such as jamming of the finger or haematomas in users or other persons.

- When carrying the device, hold it so that the telescopic bracket cannot tip over.



**Fig. 12: Removal of the telescopic bracket**

1. Press the lock springs (1) inwards on both sides, so that the telescopic bracket (2) is released for removal.
2. Pull the telescopic sliding bracket (2) out of both handles (3) simultaneously.

### 10.2 Disposal

- Dispose of the device in an environmentally friendly manner in accordance with the applicable regional regulations.

## Índice de contenido

<b>1.</b>	<b>Generalidades .....</b>	<b>69</b>
1.1	Convenciones .....	69
1.2	Iconos y señalizaciones .....	69
1.3	Limitación de la responsabilidad .....	69
1.4	Garantía .....	69
1.5	Derechos de autor .....	70
1.6	Grupo objetivo .....	70
<b>2.</b>	<b>Seguridad.....</b>	<b>70</b>
2.1	Uso correcto y conforme a la finalidad .....	70
2.2	Uso no conforme a la finalidad .....	70
2.3	Responsabilidad del usuario .....	70
2.4	Advertencias de seguridad generales .....	71
2.5	Advertencia de peligro en la máquina .....	71
2.6	Equipo de protección individual .....	71
<b>3.</b>	<b>Características técnicas .....</b>	<b>71</b>
<b>4.</b>	<b>Estructura y función .....</b>	<b>72</b>
<b>5.</b>	<b>Transporte.....</b>	<b>73</b>
5.1	Suministro .....	73
5.2	Volumen de suministro .....	73
5.3	Manipulación del material de embalaje .....	73
5.4	Almacenaje/Conservación .....	73
5.5	Cómo llevar el aparato .....	74
5.6	Transporte del aparato en el vehículo .....	74
<b>6.</b>	<b>Puesta en marcha .....</b>	<b>75</b>
6.1	Montaje del manillar telescópico .....	75
6.2	Montaje del manillar telescópico .....	75
6.3	Ajuste de altura del manillar telescópico .....	76
<b>7.</b>	<b>Manejo .....</b>	<b>76</b>
7.1	Antes de iniciar el trabajo .....	76
7.2	Servicio .....	77
7.3	Vaciado del recipiente recogedor .....	77
<b>8.</b>	<b>Subsanación de fallos .....</b>	<b>78</b>
8.1	Tabla de fallos .....	78
<b>9.</b>	<b>Mantenimiento y limpieza.....</b>	<b>79</b>
9.1	Plan de mantenimiento .....	79
9.2	Eliminación de bloqueo .....	79
9.3	Enderezar las cerdas.....	80
9.4	Limpiar el aparato.....	80
<b>10.</b>	<b>Puesta fuera de servicio.....</b>	<b>80</b>
10.1	Montaje del manillar telescópico .....	80
10.2	Eliminación.....	80

## 1. Generalidades

Estas instrucciones de manejo forman parte de la barredora SWP 355 y son aplicables exclusivamente al aparato mencionado.

El manual de instrucciones incluye instrucciones importantes para un uso seguro y eficiente del aparato.

Para trabajar de forma segura con el aparato es imprescindible cumplir todas las advertencias de seguridad e instrucciones de manipulación contenidas en el manual.

- Lea atentamente el manual de instrucciones antes de utilizar el aparato.
- ¡Lea las advertencias de seguridad!
- Conserve el manual de instrucciones durante la vida útil del aparato siempre de forma segura y accesible.
- Entregue el manual de instrucciones a cualquier posterior poseedor o usuario de la máquina.

### 1.1 Convenciones

Para poder trabajar de forma óptima con el manual de instrucciones, deben observarse las siguientes aclaraciones sobre convenciones tipográficas:

#### Listado

- Los textos así representados son puntos de enumeración.

#### Secuencia de trabajo

1. Paso 1 de la secuencia
2. Paso 2 de la secuencia
3. Paso 3 de la secuencia

Debe cumplirse estrictamente la secuencia de pasos de trabajo.

#### Consejo

- » Los consejos e instrucciones (sin daños en la máquina) se presentan así.

## 1.2 Iconos y señalizaciones

¡Cumpla todas las advertencias de seguridad y precaución! Al trabajar hay que actuar siempre con precaución, para evitar accidentes y daños a personas u objetos.

### Estructura de las advertencias de seguridad



#### PALABRA DE AVISO

##### Tipo y origen del peligro

Posibles consecuencias

- Medidas para evitar peligros

### Nivel de peligro

Nivel de peligro	Probabilidad de suceso	Consecuencias de incumplimiento
PELIGRO	Inmediato	Muerte, lesiones graves
ADVERTENCIA	Posible	Muerte, lesiones graves
CUIDADO	Posible	Lesiones leves
NOTA	Posible	Daños materiales

## 1.3 Limitación de la responsabilidad

El fabricante no asume responsabilidad alguna por daños y daños consecuenciales causados por algunos de los motivos expuestos a continuación:

- Incumplimiento del manual de instrucciones
- Uso de recambios no autorizados / recambios incorrectos / recambios que no cumplen las especificaciones del fabricante
- Modificaciones por iniciativa propia, anexos y transformaciones del aparato

## 1.4 Garantía

Se aplican las normas que constan en las Condiciones Comerciales Generales del fabricante.

### 1.5 Derechos de autor

El manual de instrucciones está protegido por derechos de autor del fabricante.

El manual de instrucciones contiene normas y dibujos o secciones de dibujos de tipo técnico, que no pueden ser reproducidos, difundidos o utilizados, ni en su totalidad ni en parte, con terceros ni con fines competitivos.

El fabricante se reserva el derecho a autorizar el uso de publicaciones o la entrega de copias o informaciones de este manual de instrucciones a terceros.

Cualquier incumplimiento generará derecho de indemnización por daños y perjuicios del fabricante. Todos los derechos reservados.

### 1.6 Grupo objetivo

Este manual de instrucciones está destinado al usuario de la barredora.

## 2. Seguridad

¡Para evitar un mal funcionamiento, daños y consecuencias para la salud, observe las siguientes indicaciones!

### 2.1 Uso correcto y conforme a la finalidad

La barredora 355 está destinada únicamente a la eliminación de suciedad en el suelo, como hojas, hierba, guijarros, arena u otros objetos en superficies planas y duras.

### 2.2 Uso no conforme a la finalidad

Cualquier otro uso al descrito en el apartado «Uso correcto y conforme a la finalidad» se considerará no conforme. Los daños resultantes de un tal uso serán responsabilidad exclusiva del usuario del aparato.

La barredora no debe utilizarse para limpiar sustancias tóxicas, combustibles o ignífugas (cigarrillos y cerillas), líquidos, polvos explosivos o nocivos (Ex), ácidos o disolventes.

Tampoco puede utilizarse la barredora para limpiar agua vertida.

La barredora no se utilizará en áreas con peligro de explosión o como medio de transporte.

### 2.3 Responsabilidad del usuario

El usuario es aquella persona física o jurídica que utiliza la barredora o encarga a terceros su uso y que es responsable, durante el uso, de la seguridad del usuario o de terceros.

- Vigile a los niños que pueda haber en el entorno de trabajo, para asegurarse de que no juegan con el aparato.
- Los menores de edad no pueden trabajar con este aparato. Quedan exceptuados los jóvenes de más de 16 años en formación y bajo supervisión.
- No podrán realizar trabajos con este aparato las personas cuya capacidad de reacción esté influenciada, por ejemplo, por drogas, alcohol o medicamentos.
- Tampoco podrán trabajar con la barredora aquellas personas que, por razones de salud, no deban hacer esfuerzos.
- Renueve cualquier rótulo en la barredora que haya quedado ilegible.

## 2.4 Advertencias de seguridad generales

- El material de embalaje debe quedar fuera del alcance de los niños. ¡Peligro de asfixia!
- El operario no debe llevar cabello largo suelto, corbata, prendas de vestir sueltas ni joyas (anillos incluidos).
- Al trabajar con la barredora, vigile que no haya peligro de lesiones por enganchamiento y arrastre.

## 2.5 Advertencia de peligro en la máquina

En la barredora encontrará los siguientes pictogramas:



### CUIDADO

Al trabajar, procure observar y cumplir las advertencias de seguridad indicadas en el manual de uso.



### Manual de servicio

Lea atentamente el manual de instrucciones antes de utilizar el aparato.

## 2.6 Equipo de protección individual

Durante el trabajo es necesario llevar equipo de protección individual para minimizar peligros para la salud. Por ello:

- Antes de iniciar los trabajos, colóquese el equipamiento de seguridad correctamente y llévelo puesto durante todo el tiempo de trabajo.



### Calzado firme

Lleve calzado firme con suela antideslizante de buen agarre.



### Guantes de seguridad resistentes

Lleve guantes de seguridad resistentes.



### Mascarilla contra el polvo

Lleve mascarilla contra el polvo.

## 3. Características técnicas

### Datos básicos de la SWP 355

Características técnicas	Valor
Altura (según ajuste de altura del manillar telescópico) en milímetros [mm]	1150 / 1200 / 1250
Ancho en milímetros [mm]	550
Largo en milímetros [mm]	580
Ancho de barrido en milímetros [mm]	550
Rendimiento de barrido en metros cuadrados por hora [m <sup>2</sup> /h]	1600
Capacidad del recipiente recogedor en litros [l]	20
Peso en kilogramos [kg]	7,2

4. Estructura y función

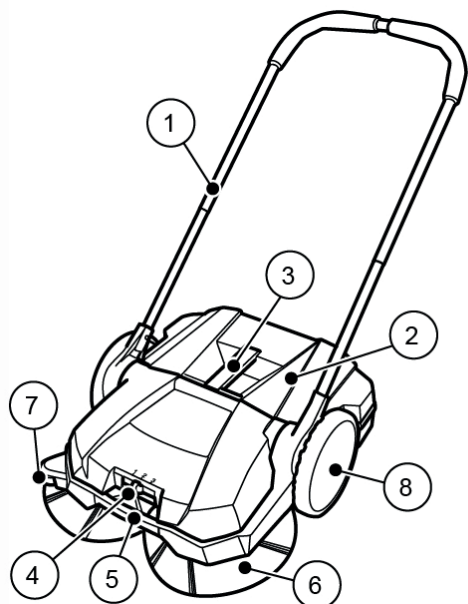


Fig. 1: Resumen de componentes 1

Nº pos.	Componente
1	Manillar telescópico
2	Recipiente recogedor
3	Asa del recipiente recogedor
4	Ajuste de altura del plato de escoba
5	Asa de transporte
6	Plato de escoba
7	Rueda guía lateral
8	Rueda

El aparato se desplaza hacia delante mediante empuje desde el manillar telescópico (1). Los dos platos de escoba (6) transportan con ayuda de la pala recogedora (11) la suciedad hacia el recipiente recogedor (2). El cepillo barreador de suciedad fina (9) traslada el resto del material barrido hacia el recipiente recogedor (2).

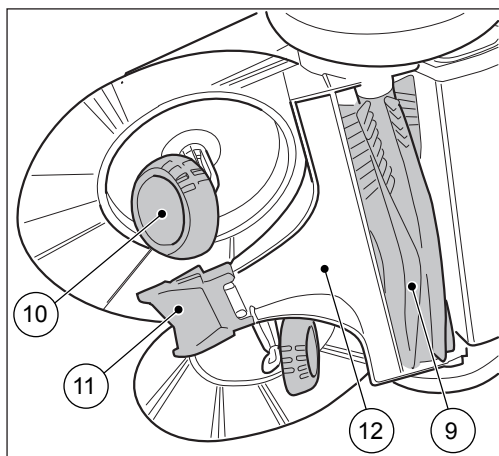


Fig. 2: Resumen de componentes 2

Nº pos.	Componente
9	Cepillo barreador de suciedad fina
10	Grado de inclinación
11	Pala recogedora
12	Placa del recogedor

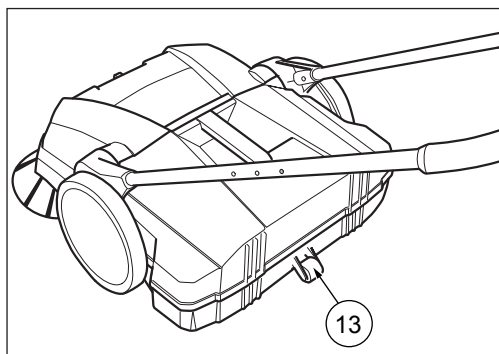


Fig. 3: Resumen de componentes 3

Nº pos.	Componente
13	Rodillo

ES



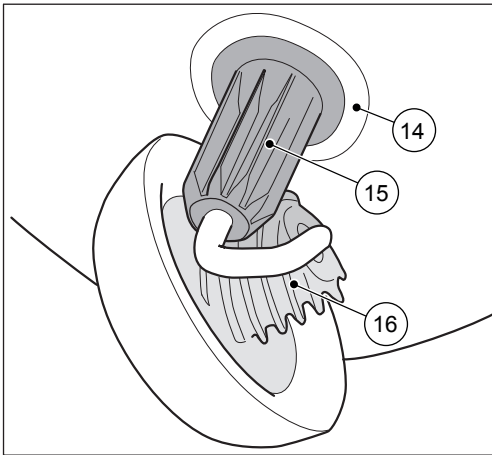


Fig. 4: Vista en detalle del plato de escoba

Nº pos.	Componente
14	Acoplamiento
15	Vaina dentada
16	Dentado de rueda inclinada

## 5. Transporte

### 5.1 Suministro

#### NOTA

En caso de detectar daños visibles en el empaquetado exterior, haga que el transportista se lo confirme en la misma entrega. Si se detecta un daños de transporte tras desempaquear la barredora, se informará por escrito al transportista en un plazo de 24 horas tras la entrega para que se responsabilice del daño.

### 5.2 Volumen de suministro

- Aparato
- Manillar
- 2 tubos telescópicos
- Manual de instrucciones

### 5.3 Manipulación del material de embalaje

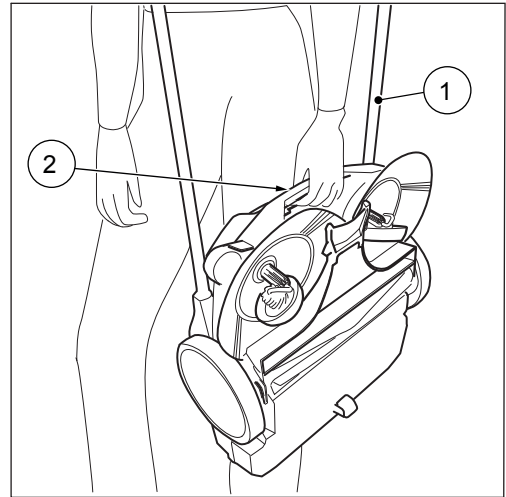
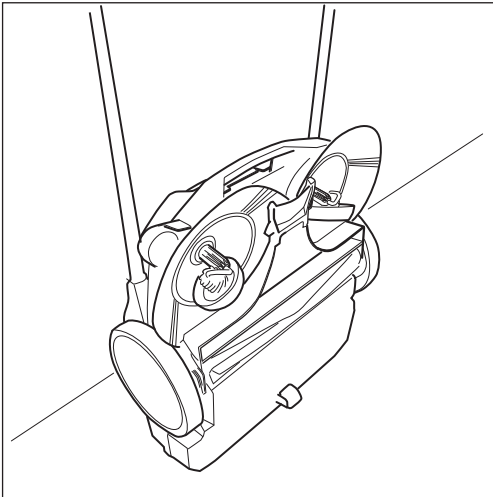
- Elimine el material de embalaje siempre respetando el medio ambiente.
- Observe la normativa local o regional aplicable.

### 5.4 Almacenaje/Conservación

#### NOTA

Una conservación inadecuada puede provocar daños en la barredora.

- Almacene el aparato solo en estado limpio y con el recipiente recogedor vaciado.
- » En el capítulo 7.3 de este manual de uso encontrará información sobre el vaciado del recipiente recogedor y en el capítulo 9.4 sobre su limpieza.



**Fig. 5: Posición de almacenaje**

- Coloque el aparato de tal forma que las cerdas de los cepillos no queden dobladas.
- Asegure el aparato, incluyendo el manillar telescópico, contra vuelco o desplazamiento, para evitar daños.
- No deje el aparato nunca al aire libre o en entornos húmedos.

### 5.5 Cómo llevar el aparato

#### CUIDADO

#### ¡Peligro de lesiones por vuelco del manillar telescópico!

Si se vuelca el manillar telescópico pueden producirse lesiones leves como aplastamiento de dedos o heridas, tanto en el usuario como en otras personas.

- Durante el traslado, lleve el aparato de forma que el manillar telescópico no pueda volcarse.

**Fig. 6: Cómo llevar el aparato**

1. Pliegue el manillar telescópico (1) hacia delante hasta alcanzar una posición plana.
2. Sujete el aparato por el asa (2).
3. Lleve el aparato de forma que los platos de escoba estén hacia fuera.

### 5.6 Transporte del aparato en el vehículo

#### CUIDADO

#### ¡Peligro por transporte inadecuado de la barredora!

Un aparato no fijado que se mueva por el interior del vehículo puede causar lesiones al conductor u otras personas.

- Asegure el aparato con una correa tensada contra desplazamientos durante el transporte.

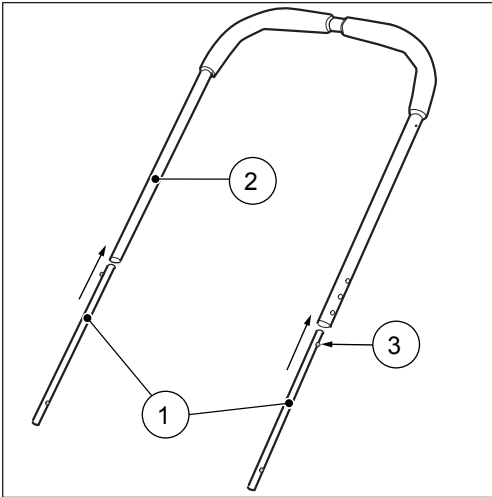
1. Coloque el aparato en el vehículo en un lugar adecuado.
2. Asegure el aparato con correas.

#### NOTA

Un transporte inadecuado puede provocar daños en la barredora.

## 6. Puesta en marcha

### 6.1 Montaje del manillar telescópico



**Fig. 7: Montaje del manillar telescópico**

En la entrega, los dos tubos telescópicos (1) y el manillar (2) van por separado.

1. Empuje hacia dentro los muelles de fijación (3) en ambos lados de los tubos telescópicos.
  2. Inserte los tubos telescópicos (1) en el manillar (2).
  3. Inserte los tubos telescópicos en el manillar hasta que los muelles de fijación se enganchen en ambos lados.
- » Compruebe que los muelles se fijan en ambos lados a la misma altura.

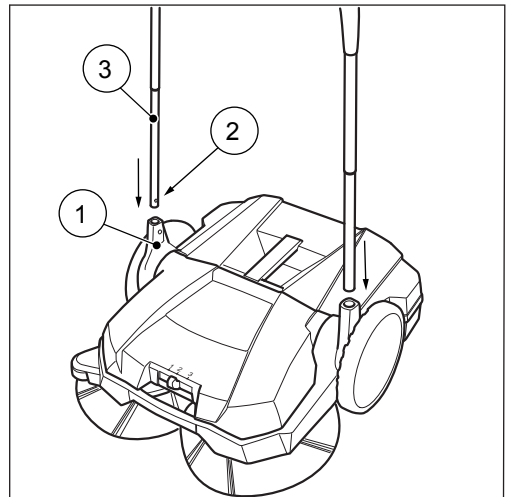
### 6.2 Montaje del manillar telescópico

#### ⚠ CUIDADO

**¡Peligro de lesiones por vuelco del manillar telescópico!**

Si se vuelca el manillar telescópico pueden producirse lesiones leves como aplastamiento de dedos o heridas, tanto en el usuario como en otras personas.

- Durante el traslado, lleve el aparato de forma que el manillar telescópico no pueda volcarse.

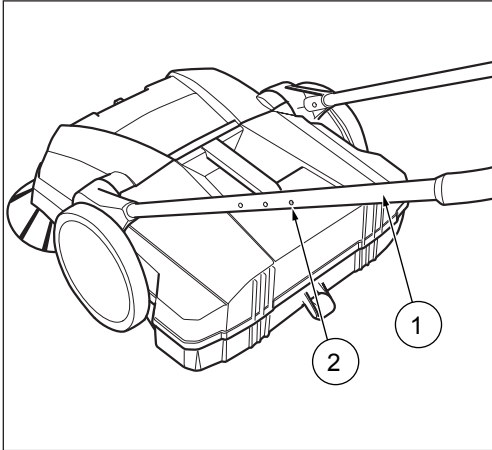


**Fig. 8: Montaje del manillar telescópico**

1. Gire los soportes del manillar (1) a posición vertical.
2. Empuje hacia dentro los muelles de fijación (2) en ambos lados de del manillar telescópico.
3. Empuje el manillar telescópico (3) a la vez por ambos lados en los dos soportes.
4. Insértelos hasta que los muelles de fijación enganchen.

### 6.3 Ajuste de altura del manillar telescópico

El manillar telescópico (1) puede ajustarse a tres alturas distintas, según la altura del usuario.



**Fig. 9: Ajuste de altura del manillar telescópico**

1. Empuje los muelles de fijación (2) hacia dentro en ambos lados del manillar telescópico.
  2. Ajuste el manillar telescópico según la altura corporal.
- » Los muelles de fijación (2) deben engancharse de forma visual y audible en la posición deseada.

## 7. Manejo

### ⚠ ADVERTENCIA

**¡Peligro de cortes por cristales, metales y otros materiales cortantes!**

Al vaciar el recipiente recogedor pueden producirse lesiones por cristales, metales u otros materiales cortantes.

- Lleve el equipo de protección individual aquí indicado.

### ⚠ CUIDADO

**¡Peligro para la salud por el polvo producido durante el barrido!**

La aspiración de polvo puede ser perjudicial para la salud.

- Lleve el equipo de protección individual aquí indicado.

### 7.1 Antes de iniciar el trabajo

- Compruebe la funcionalidad del aparato antes de empezar a trabajar con él.
- Compruebe que el manillar telescópico está correctamente fijado en sus soportes.
- Compruebe que el recipiente recogedor está bien colocado y en buen estado.
- Compruebe los platos de escoba y el cepillo barreador de suciedad fina para ver si hay posibles hilos y cordones enganchados. Elimínelos si los hubiera.
- Compruebe los platos de escoba y el cepillo barreador de suciedad fina para ver si hay piezas o suciedad enganchada.
- Compruebe las asas y límpielas si estuvieran sucias.

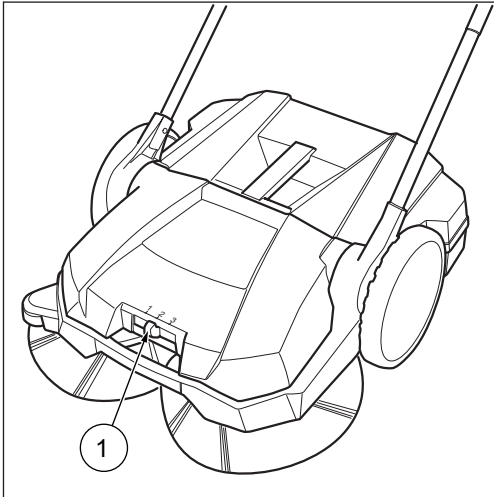
### Ajuste de altura de los platos de escoba

El ajuste de altura de los platos de escoba se encuentra en el centro de la parte frontal. Con el ajuste de altura se adaptan los platos de escoba al tipo de suelo. Los niveles se basan en valores de la experiencia y se considerarán valores orientativos. Por ello, puede ser necesario ajustar distintos niveles según el suelo que se va a barrer.

- Nivel 1: para todas las superficies lisas y duras (asfalto, cemento, placas de hormigón,...)
- Nivel 2: para hojas húmedas, arena, superficies desiguales (como superficies de hormigón lavado)
- Nivel 3: para gran suciedad y grandes irregularidades

**NOTA**

No presione el plato de escoba con demasiada fuerza contra el suelo. Una presión excesiva no consigue mejores resultados, sino que aumenta la resistencia de empuje y el desgaste del aparato.

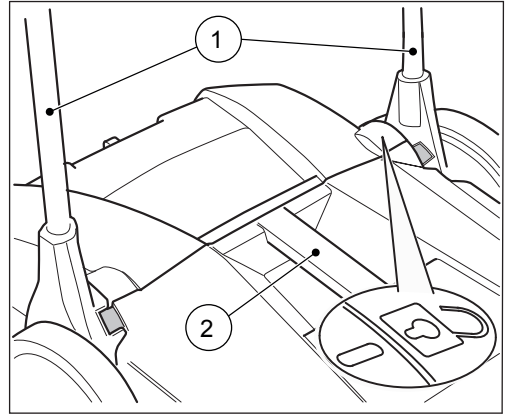


**Fig. 10: Ajuste de altura de los platos de escoba**

- Ajuste la altura adecuada:
  - Para ello, desplace la palanca (1) a la posición deseada (niveles 1 - 3) hacia la derecha o izquierda.
  - » Levantar ligeramente la barredora por su asa.
- Así facilitará el proceso de ajuste de altura.

**7.2 Servicio**

- Desplace y guíe el aparato desde el manillar telescópico con ambas manos.
- Empuje el aparato hacia delante caminando a velocidad normal.
- Vacíe el recipiente recogedor cuando haga falta, véase el apartado «Recipiente recogedor» en el capítulo 7.3 de este manual de uso.

**7.3 Vaciado del recipiente recogedor**

**Fig. 11: Posición de liberación del recipiente recogedor**

- Vacíe el recipiente recogedor tras cada uso.
  - Vacíe el recipiente recogedor a intervalos regulares, para lograr un resultado perfecto de barrido.
1. Coloque el manillar telescópico (1) en posición vertical.
    - » En esta posición, el recipiente recogedor queda liberado para su extracción. Puede verse también en el símbolo del «candado abierto».
  2. Extraiga hacia arriba el recipiente recogedor por su asa (2).
  3. Vacíe totalmente el recipiente recogedor.
    - » Procure que los bordes de la carcasa estén también limpios.
  4. Coloque de nuevo el recipiente recogedor en el aparato y vuelva a colocar el manillar telescópico en su posición de uso.
    - » En la posición de uso del manillar telescópico, el recipiente recogedor queda bloqueado.

ES

## 8. Subsanación de fallos

**ADVERTENCIA****¡Peligro de cortes por cristales, metales y otros materiales cortantes!**

Al vaciar el recipiente recogedor pueden producirse lesiones por cristales, metales u otros materiales cortantes.

- Lleve el equipo de protección individual aquí indicado.

**CUIDADO****¡Peligro para la salud por el polvo producido durante el barrido!**

La aspiración de polvo puede ser perjudicial para la salud.

- Lleve el equipo de protección individual aquí indicado.

**CUIDADO****¡Peligro de lesiones por vuelco del manillar telescópico!**

Si se vuelca el manillar telescópico pueden producirse lesiones leves como aplastamiento de dedos o heridas, tanto en el usuario como en otras personas.

- Durante el traslado, lleve el aparato de forma que el manillar telescópico no pueda volcarse.

## 8.1 Tabla de fallos

Fallo	Causa	Subsanación
El aparato no va suave o cuesta empujar	Aparato sucio	Limpe el aparato, ver capítulo 9.4.
	Escobas bloqueadas	Eliminar el bloqueo, ver capítulo 9.2 «Eliminar bloqueos»
	Accionamientos de escobas sucios	Limpiar los accionamientos de las escobas, ver capítulo 9.4 «Limpiar el aparato»
	Ajuste de altura demasiado bajo, fuerza de presión de las escobas excesiva	Ajustar la altura, véase capítulo 7.1 en el apartado «Ajuste de altura»
	Los platos de escoba no giran	Contactar con el servicio técnico
Las cerdas están muy dobladas	Conservación incorrecta	Enderezar las cerdas, ver capítulo 9.3 en el apartado «Enderezar las cerdas»
Resultado de barrido insuficiente	Ausencia de la pala recogedora, o está suelta o muy desgastada	Sustituir la pala recogedora

A pesar del cumplimiento de las instrucciones de mantenimiento y comprobación del aparato antes de su uso, pueden producirse fallos. En la tabla siguiente se enumeran posibles fallos indicando la causa y su subsanación.

## 9. Mantenimiento y limpieza

### ADVERTENCIA

#### ¡Peligro de cortes por cristales, metales y otros materiales cortantes!

Al vaciar el recipiente recogedor pueden producirse lesiones por cristales, metales u otros materiales cortantes.

- Lleve el equipo de protección individual aquí indicado.

### CUIDADO

#### ¡Peligro para la salud por el polvo producido durante el barrido!

La aspiración de polvo puede ser perjudicial para la salud.

- Lleve el equipo de protección individual aquí indicado.

### CUIDADO

#### ¡Peligro de lesiones por vuelco del manillar telescópico!

Si se vuelca el manillar telescópico pueden producirse lesiones leves como aplastamiento de dedos o heridas, tanto en el usuario como en otras personas.

- Durante el traslado, lleve el aparato de forma que el manillar telescópico no pueda volcarse.

### CUIDADO

#### ¡Peligro por productos de limpieza!

Los productos de limpieza pueden contener componentes nocivos para la salud, provocando irritaciones en las vías respiratorias y en la piel.

- Observar la hoja técnica de seguridad del fabricante.
- Evitar derrames y formación de neblinas.
- No comer, beber o fumar durante el trabajo.
- Evitar el contacto con la piel y los ojos.

En los apartados siguientes se describen las labores de limpieza y mantenimiento, necesarias para un óptimo funcionamiento.

La realización de los trabajos mencionados dependerá, en algunos casos, de la carga de trabajo o tiempo de uso. Por ello, en la indicación de intervalos se aplicará lo que suceda antes, sean horas de servicio (hs) o períodos.

En caso de preguntas sobre las labores de mantenimiento y los intervalos, contacte con el fabricante.

### 9.1 Plan de mantenimiento

Intervalo de mantenimiento	Labores de mantenimiento
Antes de empezar	Compruebe el buen funcionamiento y la ausencia de daños en el aparato. Contacte eventualmente con el servicio técnico.
	Compruebe que el manillar telescópico está correctamente fijado en sus soportes.
	Compruebe que el recipiente recogedor está bien colocado y en buen estado.
	Compruebe los platos de escoba y el cepillo barredor de suciedad fina para ver si hay posibles hilos y cordones enganchados. Elimínelos si los hubiera.
	Compruebe los platos de escoba y el cepillo barredor de suciedad fina para ver si hay piezas o suciedad enganchada.
	Compruebe las asas y límpielas si estuvieran sucias.
	Compruebe el correcto ajuste de altura del manillar.
Al acabar el trabajo	Compruebe el ajuste de presión de barrido. Adáptela, si fuera necesario, al tipo de suelo que va a barrer.
	Vaciar el recipiente recogedor.
8 hs	Limpiar el aparato.
	Limpiar los accionamientos de las escobas.

### 9.2 Eliminación de bloqueo

- Elimine el material enrollado (cordones, hilos,...) de las cerdas y los ejes.
- Elimine cualquier material enganchado (piedras, ramas, hojas,...)

### 9.3 Enderezar las cerdas

#### ADVERTENCIA

**¡Peligro de incendio por manipulación incorrecta de un soplador o por uso de sopladores incorrectos!**

Al enderezar las cerdas hay peligro de incendio si al calentarlas se alcanza una temperatura excesiva.

- ¡No utilizar llama abierta o quemador para calentar las cerdas!
- No utilizar quemadores de aire. Las cerdas podrían fundirse con aire demasiado caliente.

Las cerdas dobladas pueden enderezarse, por ejemplo, calentándolas con un secador de pelo.

- Dirija el secador hacia las cerdas dobladas.  
» Con suficiente calor, las cerdas se enderezan por sí mismas.

### 9.4 Limpiar el aparato

- No utilice productos con disolventes de grasas.
  - No utilice productos afilados o puntiagudos.
  - No limpie el aparato con un limpiador a alta presión o bajo el chorro del agua. El aparato no debe sumergirse en agua ni limpiarse con agua.
  - Proteja los rodamientos contra la humedad.
  - No limpie los platos de escoba y el cepillo barredor de suciedad fina con aire comprimido.  
» El chorro a presión puede dañar las cerdas.
1. Limpie los platos de escoba, el cepillo barredor de suciedad fina y los accionamientos con un trapo mojado.
  2. Limpie todas las piezas de plástico con un paño húmedo.

### 10. Puesta fuera de servicio

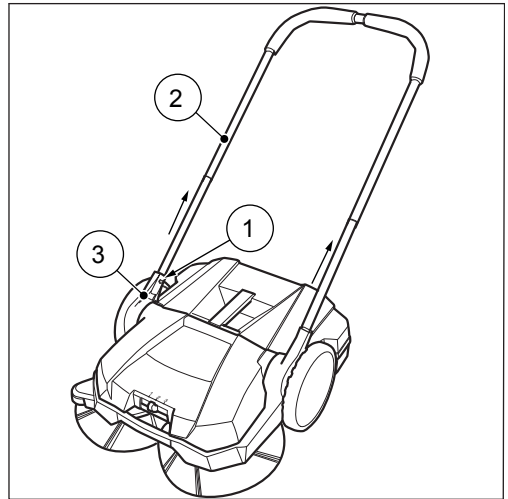
#### 10.1 Montaje del manillar telescópico

#### CUIDADO

**¡Peligro de lesiones por vuelco del manillar telescópico!**

Si se vuelca el manillar telescópico pueden producirse lesiones leves como aplastamiento de dedos o heridas, tanto en el usuario como en otras personas.

- Durante el traslado, lleve el aparato de forma que el manillar telescópico no pueda volcarse.



**Fig. 12: Desmontaje del manillar telescópico**

1. Presione los muelles de fijación (1) a ambos lados hacia dentro hasta liberar el manillar telescópico (2) para extraerlo.
2. Tire del manillar telescópico (2) a la vez por ambos lados para sacarlo de los dos soportes (3).

#### 10.2 Eliminación

- Elimine el aparato respetando el medio ambiente según la normativa local aplicable.



## Sisällysluettelo

1.	Yleistä.....	82
1.1	Käytänteet .....	82
1.2	Symbolit ja merkinnät .....	82
1.3	Vastuun rajoitus.....	82
1.4	Takuu .....	82
1.5	Tekijänoikeus .....	83
1.6	Kohderyhmä.....	83
2.	Turvallisuus .....	83
2.1	Määräysten mukainen käyttö.....	83
2.2	Määräysten mukainen käyttö.....	83
2.3	Käyttäjän vastuu .....	83
2.4	Yleisiä turvallisuusohjeita.....	84
2.5	Laitteen varoitusmerkinnät.....	84
2.6	Henkilökohtaiset suojavarusteet.....	84
3.	Tekniset tiedot .....	84
4.	Rakenne ja toiminta .....	85
5.	Kuljetus/kuljettaminen .....	86
5.1	Toimitus .....	86
5.2	Toimituksen sisältö .....	86
5.3	Pakkausmateriaalien käsittely.....	86
5.4	Varastointi/säilytys .....	86
5.5	Laitteen kantaminen .....	87
5.6	Laitteen kuljettaminen ajoneuvossa .....	87
6.	Käyttöönotto.....	88
6.1	Säädettävän työntöaisan kokoaminen .....	88
6.2	Säädettävän työntöaisan asentaminen .....	88
6.3	Säädettävän työntöaisan korkeuden säätäminen .....	89
7.	Käyttö .....	89
7.1	Ennen töiden aloittamista .....	89
7.2	Lakaiseminen .....	90
7.3	Säiliön tyhjentäminen.....	90
8.	Ongelmien korjaaminen .....	91
8.1	Häiriötaulukko.....	91
9.	Huolto ja puhdistaminen .....	92
9.1	Huoltokaavio .....	92
9.2	Esteen poistaminen.....	92
9.3	Harjasten oikaiseminen.....	93
9.4	Laitteen puhdistaminen .....	93
10.	Poistaminen käytöstä .....	93
10.1	Säädettävän työntöaisan purkaminen .....	93
10.2	Hävittäminen .....	93

## 1. Yleistä

Käyttöohje on osa lakaisukonetta SWP 355 ja koskee vain mainittua laitetta.

Käyttöohje sisältää laitteen turvallista ja tehokasta käyttöä koskevia tärkeitä ohjeita.

Kaikkien turvallisuus- ja toimintaohjeiden noudattaminen on laitteen turvallisen käytön edellytys.

- Lue käyttöohje huolellisesti ennen laitteen käyttöä.
- Lue turvallisuusohjeet!
- Säilytä käyttöohje laitteen käyttöänsä ajan käytettävissä.
- Anna käyttöohje laitteen jokaiselle seuraavalle omistajalle tai käyttäjälle.

### 1.1 Käytänteet

Käyttöohjeessa käytetään seuraavia typografisia optimaalista käyttöä helpottavia käytänteitä-

#### Luetelma

- Näin merkityt tekstit ovat luettelma.

#### Työjärjestys

1. Työjärjestyksen vaihe 1
2. Työjärjestyksen vaihe 2
3. Työjärjestyksen vaihe 3

Työvaiheiden järjestystä on noudatettava

#### Vihje

- » Vihjeet, ohjeet (ei koneen vauriot) merkitään näin.

## 1.2 Symbolit ja merkinnät

Noudata ehdottomasti kaikki varoituksia ja turvallisuusohjeita! Työskentele aina harkiten onnettomuuksien, henkilö- ja esinevahinkojen välttämiseksi!

### Turvallisuusohjeiden rakenne



#### SIGNAALISANA

##### Vaaran laatu ja lähde

Mahdolliset seuraukset

- Toimenpide vaaran välttämiseksi

### Vaaran aste

Vaaran aste	Todennäköisyys	Seuraukset ei noudatettaessa
<b>VAARA</b>	Välitön	Kuolema, vakava ruumiinvamma
<b>VAROITUS</b>	Mahdollinen	Kuolema, vakava ruumiinvamma
<b>VARO</b>	Mahdollinen	Lievä ruumiinvamma
<b>OHJE</b>	Mahdollinen	Esinevahinko

## 1.3 Vastuun rajoitus

Valmistaja ei vastaa vahingoista ja seurausvahingoista, jotka johtuvat seuraavista syistä:

- Käyttöohjetta ei noudateta
- Hyväksymättömien varaosien / väärin varaosien / valmistajan vaatimuksia vastaamattomien varaosien käyttö
- Laitteen omavaltaisen, muutokset ja lisäykset

## 1.4 Takuu

Valmistajan yleisiin myyntiehtoihin sisältyvät määräykset ovat voimassa.

### 1.5 Tekijänoikeus

Valmistaja omistaa käyttöohjeen tekijänoikeudet.

Käyttöohje sisältää määräyksiä ja teknisiä piirustuksia, joita ei saa kopioida kokonaan tai osittain eikä jaella tai käyttää hyväksi kilpailutarkoituksiin, eikä niitä saa luovuttaa kolmansille osapuolille.

Julkaisujen käyttöön tai sen kopiointiin tai sisältyvien tietojen luovuttamiseen kolmansille osapuolille vaaditaan valmistajan lupa.

Valmistaja vaatii korvauksen määräysten rikkomisesta. Muut oikeuden varataan.

### 1.6 Kohderyhmä

Käyttöohje on tarkoitettu lakaisukoneen käyttäjille.

## 2. Turvallisuus

Vältä toimintavirheet, vauriot ja terveyshaitat noudattamalla seuraavia ohjeita!

### 2.1 Määräysten mukainen käyttö

Lakaisukone 355 on tarkoitettu vain esim. lehtien, ruohon, sepelin, hiekan ja vastaavien epäpuhtauksien poistamiseen tasaisilta ja kovilta pinnoilta.

### 2.2 Määräysten mukainen käyttö

Muu kuin kohdassa ”Määräysten mukainen käyttö” kuvattu käyttö on määräysten vastaiseksi. Niistä aiheutuvista vaurioista vastaa yksin laitteen käyttäjä.

Lakaisukonetta ei saa käyttää terveydelle vaarallisten, palavien tai hehkuvien aineiden (savukkeet ja tulitikut), nesteiden, räjähtävien tai vaarallisten pölyjen (Ex), happojen tai liuottimien pois lakaisemiseen.

Lakaisukonetta ei saa myöskään käyttää veden lakaisemiseen.

Lakaisukonetta ei saa käyttää räjähdysvaarallisilla alueilla eikä kuljetusvälineenä.

### 2.3 Käyttäjän vastuu

Käyttäjä on jokainen luonnollinen tai juridinen henkilö, joka käyttää lakaisukonetta itse tai luovuttaa sen kolmannen osapuolen käyttöön ja vastaa käyttäjän tai kolmannen osapuolen turvallisuudesta.

- Huolehdi siitä, että työympäristössä oleskelevat lapset eivät leiki laitteella.
- Alaikäiset eivät saa työskennellä laitteella. Ei koske yli 16 vuoden ikäisiä nuoria, joita koulutetaan valvottuna.
- Henkilöt, joiden reaktiokyky on alentunut esim. huumeiden, alkoholin tai lääkkeiden vaikutuksesta, eivät saa käsitellä laitetta.
- Jos terveyden tila estää rasituksen, henkilö ei saa työskennellä koneella.
- Uusi lakaisukoneen lukukelvottomat kilvet.

## 2.4 Yleisiä turvallisuusohjeita

- Säilytä pakkausmateriaali lasten ulottumattomissa. Tukehtumisen vaara!
- Suojaa pitkät hiukset, äläkä käytä solmiota, väljiä vaatteita tai koruja, sormukset mukaan luettuna.
- Huomaa loukkaantumisen vaara kiinni jäämisen tai sisään vetämisen seurauksena, kun käsittelet lakaisukonetta.

## 2.5 Laitteen varoitusmerkinnät

Lakaisukoneessa on seuraavat kuvakkeet:



### VARO

Noudata käyttöohjeeseen sisältyviä turvallisuusohjeita.



### Käyttöohje

Lue käyttöohje huolellisesti ennen laitteen käyttöä.

## 2.6 Henkilökohtaiset suojavarusteet

FI Työskenneltäessä on käytettävä henkilökohtaisia suojavarusteita terveysvaarojen minimoimiseksi. Siksi:

- Pue tarvittavat suojavarusteet ennen aloittamista ja käytä työskentelyn aikana.



### Umpijalkineet

Käytä umpijalkineita, joiden pohja ei luista.



### Suojakäsineet

Käytä suojakäsineitä.



### Pölysuojanaamari

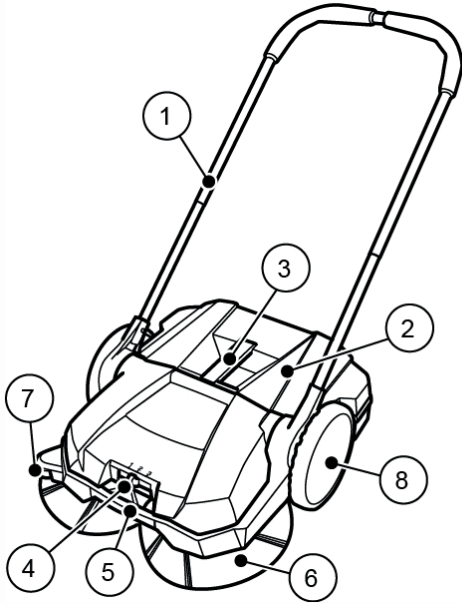
Käytä pölysuojanaamaria.

## 3. Tekniset tiedot

### SWP 355 perustiedot

Tekniset tiedot	Arvo
Korkeus (riippuu säädettävän työntöaidan korkeussäädöstä) millimetriä [mm]	1150 / 1200 / 1250
Leveys millimetriä [mm]	550
Pituus millimetriä [mm]	580
Työleveys millimetriä [mm]	550
Lakaisuteho neliometriä tunnissa [m <sup>2</sup> /h]	1600
Säiliön tilavuus litraa [l]	20
Paino kiloa [kg]	7,2

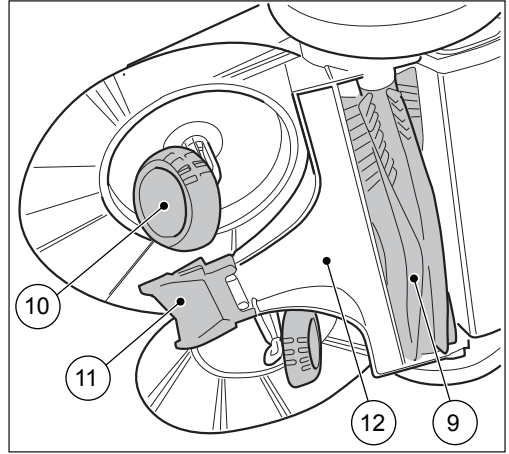
### 4. Rakenne ja toiminta



**Kuva 1: Laitteen osat 1**

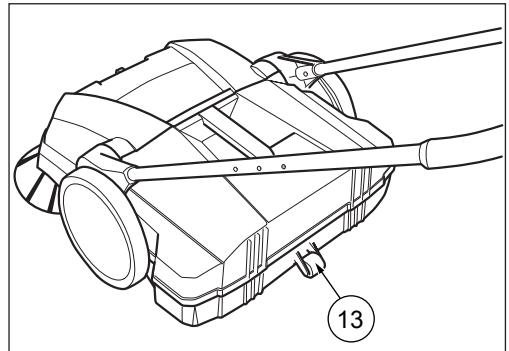
Nro	Osa
1	Säädettävä työntöaisa
2	Säiliö
3	Säiliön kahva
4	Sivuharjan korkeussäätö
5	Kantokahva
6	Sivuharja
7	Sivuohjausrulla
8	Pyörä

Laitetta liikutetaan eteenpäin työntämällä säädettävästä aisasta (1). Sivuharjat (6) ja luiska (11) kuljettavat roskat kohti säiliötä (2). Telaharja (9) kuljettaa loput lakaistut roskat säiliöön (2).



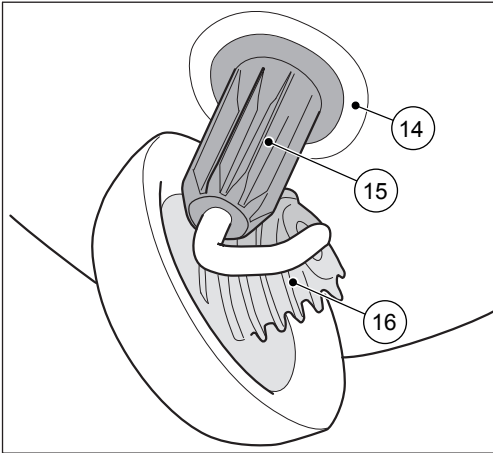
**Kuva 2: Laitteen osat 2**

Nro	Osa
9	Telaharja
10	Kalteva pyörä
11	Luiska
12	Keruulevy



**Kuva 3: Laitteen osat 3**

Nro	Osa
13	Tukirulla



Kuva 4: Sivuharjan yksityiskohdat

Nro	Osa
14	Kytin
15	Hammasholkki
16	Kaltevan pyörän hammastus

FI

## 5. Kuljetus/kuljettaminen

### 5.1 Toimitus

#### OHJE

Ilmoita ulkopakkauksen näkyvistä vaurioista heti lähetyksen toimittajalle. Jos kuljetusvaurio havaitaan vasta purettaessa pakkausta, siitä on ilmoitettava kuljetusyrietykselle kirjallisesti 24 tunnin kuluessa, jotta kuljetusyritys vastaa vaurioista.

### 5.2 Toimituksen sisältö

- Laite
- Työntöaisa
- 2 säätöputkea
- Käyttöohje

### 5.3 Pakkausmateriaalien käsittely

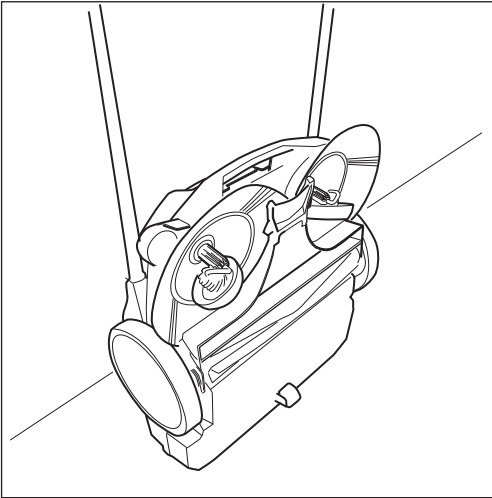
- Huomioi aina ympäristö, kun hävität pakkausmateriaalia.
- Huomioi voimassa olevat määräykset.

### 5.4 Varastointi/säilytys

#### OHJE

Asiaton säilytys voi vahingoittaa lakaisukonetta.

- Puhdista kone ja tyhjennä säiliö ennen varastointia.
- » Tietoja säiliön puhdistamisesta on käyttöohjeen luvussa 7.3 ja puhdistamisesta luvussa 9.4.



**Kuva 5: Säilytysasento**

- Aseta laite niin, että harjat eivät taitu tai väänny.
- Estä koneen ja säädettävän työntöaisan kaatumisen, liukumisen ja siten vaurioituminen.
- Älä säilytä laitetta ulkona tai kosteassa ympäristössä.

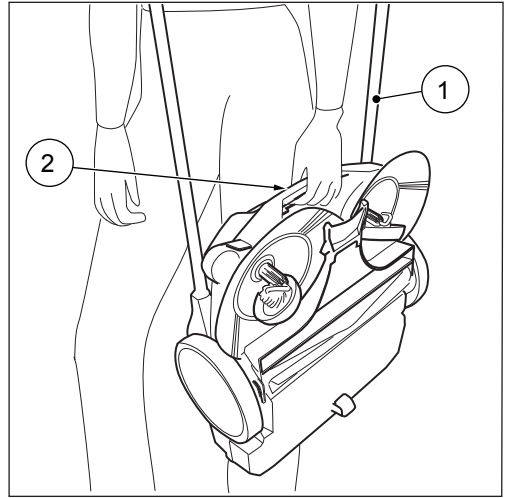
### 5.5 Laitteen kantaminen

#### **VARO**

#### **Loukkaantumisen vaara säädettävän työntöaisan kallistuessa!**

Säädettävän työntöaisan kallistuminen voi aiheuttaa käyttäjän tai muiden henkilöiden lievän loukkaantumisen, esim. sormien jäänninpuristuksiin tai verenpurkauksia.

- Pidä kannettava laitetta niin, että säädettävä työntöaisa ei voi kallistua.



**Kuva 6: Laitteen kantaminen**

1. Käännä säädettävä työntöaisa (1) konetta vasten eteenpäin.
2. Käytä kantokahvaa (2) laitteen kantamiseen.
3. Kanna laitetta harjat itsestään pois päin käännettynä.

### 5.6 Laitteen kuljettaminen ajoneuvossa

#### **VARO**

#### **Lakaisukoneen virheellinen kuljetus voi johtaa loukkaantumiseen!**

Sinkoileva, liukuva tai kaatuva laite voi vahingoittaa kuljettajaa tai muita henkilöitä.

- Kiinnitä laite sidontahihnalla paikoilleen.

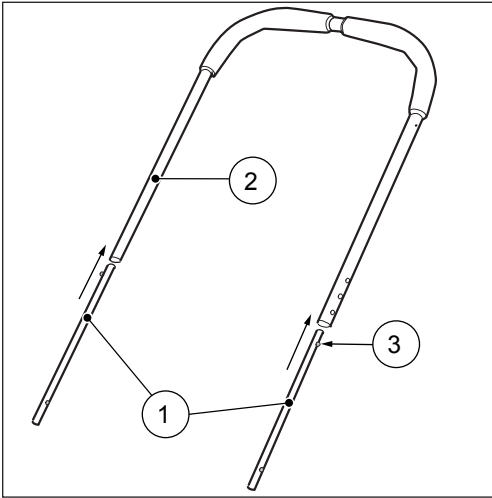
1. Sijoita laite sopivaan paikkaan ajoneuvoon.
2. Varmista laite sidontahihnalla.

#### **OHJE**

Asiaton kuljetus voi vahingoittaa lakaisukonetta.

## 6. Käyttöönotto

### 6.1 Säädettävän työntöaisan kokoaminen



FI Kuva 7: Säädettävän työntöaisan kokoaminen

Säätöputket (1) ja työntöaisa (2) toimitetaan kokoamattomina.

1. Paina säätöputkien kummankin puolen lukkojousia (3) sisäänpäin.
  2. Työnnä säätöputket (1) työntöaisaan (2).
  3. Työnnä säätöputkia niin pitkälle työntöaisaan, että kummankin puolen jousi lukkiutuu.
- » Varmista, että kummankin puolen jouset lukkiutuvat samalla korkeudella.

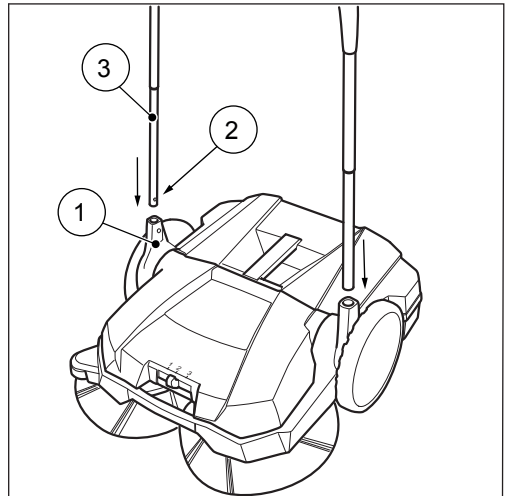
### 6.2 Säädettävän työntöaisan asentaminen

#### **!** VARO

#### Loukkaantumisen vaara säädettävän työntöaisan kallistuessa!

Säädettävän työntöaisan kallistuminen voi aiheuttaa käyttäjän tai muiden henkilöiden lievän loukkaantumisen, esim. sormien jäännin puristuksiin tai verenpurkauksia.

- Pidä kannettava laitetta niin, että säädettävä työntöaisa ei voi kallistua.



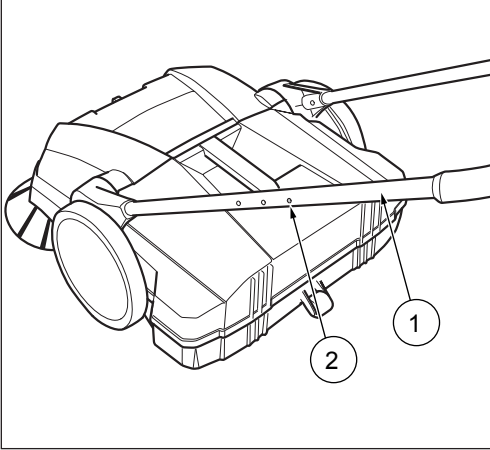
Kuva 8: Säädettävän työntöaisan kokoaminen

1. Käännä työntöaisan kiinnikkeet (1) pystyasentoon.
2. Paina säädettävän työntöaisan kummankin puolen lukkojousia (2) sisäänpäin.
3. Työnnä säädettävä työntöaisa (3) samanaikaisesti kumpaankin kiinnikkeeseen.
4. Työnnä säädettävä työntöaisa niin pitkälle, että jouset lukkiutuvat.



### 6.3 Säädettävän työntöaisan korkeuden säätäminen

Säädettävä työntöaisa (1) voidaan säätää kolmeen asentoon käyttäjän pituuden mukaan.



**Kuva 9: Säädettävän työntöaisan korkeuden säätäminen**

1. Paina säädettävän työntöaisan kummankin puolen lukkojousia (2) sisäänpäin.
  2. Säädä säädettävä työntöaisa sopivan pituiseksi.
- » Lukkojousien (2) on lukkiuduttava haluttuun asentoon kuuluvasti ja näkyvästi.

## 7. Käyttö



### VAROITUS

#### Lasinsirpaleet, metallit tai muut teräväreunaiset materiaalit voivat viiltää!

Lasinsirpaleet, metallit tai muut teräväreunaiset materiaalit voivat viiltää tyhjennettäessä säiliötä.

- Käytä ohjeiden mukaisia henkilökohtaisia suojavarusteita!



### VARO

#### Lakaistaessa nouseva pöly vaarantaa terveyden!

Pölyn hengittäminen voi vaarantaa terveyden.

- Käytä ohjeiden mukaisia henkilökohtaisia suojavarusteita!

### 7.1 Ennen töiden aloittamista

- Tarkasta laitteen toiminta ennen töiden aloittamista.
- Tarkasta, että säädettävä työntöaika on tiukasti kiinnikkeissä.
- Tarkasta säiliön kiinnitys ja kunto.
- Tarkasta, onko sivuharjoihin ja telaharjan kiertynyt lankojen ja naruja. Poista ne tarvittaessa.
- Tarkasta, onko sivuharjoihin ja telaharjan tarttuneet osia tai likaa.
- Tarkasta otepintojen likaisuus ja puhdisti tarvittaessa.

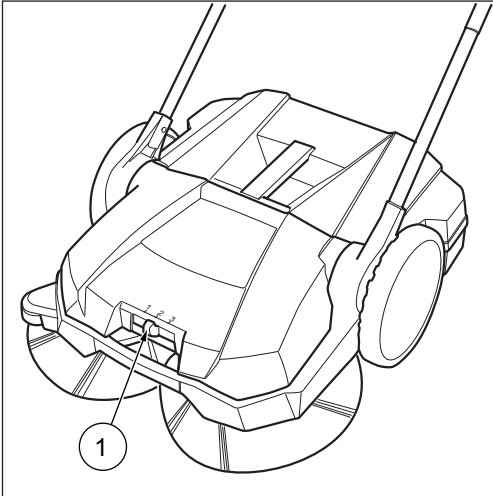
### Sivuharjojen korkeuden säätäminen

Sivuharjojen korkeuden säätö on keskellä etuosaa. Sivuharjojen korkeus voidaan säätää lakaistavan alustan mukaan. Asennot perustuvat kokemukseen ja on tarkoitettu ohjeeksi. Harjojen korkeutta on tarvittaessa säädettävä alustan mukaan.

- Asento 1: kaikki tasaiset, kovat pinnat (esim. asfaltti, betoni, laatat...)
- Asento 2: kosteat lehdet, hiekka, epätasaiset pinnat (esim. pesubetonilaatat)
- Asento 3: runsas lika ja suuret epätasaisuudet

**OHJE**

Älä paina sivuharjoja liian lujasi maata vasten. Liian suuri paine ei paranna lakaisutulosta, mutta johtaa suurempaan työntövastukseen ja nopeuttaa laitteen kulumista.



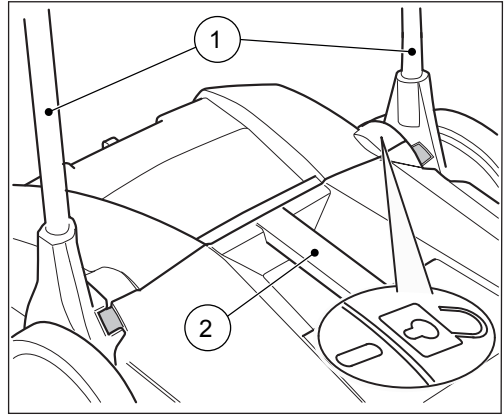
**Kuva 10: Sivuharjojen korkeuden säätö**

- Säädä tarvittava asento:
- Työnnä vipu (1) haluttuun asentoon (1-3) vasemmalle tai oikealle.
- » Nosta konetta hieman kantokahvasta. Korkeuden saa silloin säädettyä helpommin.

**7.2 Lakaiseminen**

- Työnnä konetta kahdella kädellä aisasta
- Työnnä konetta eteenpäin normaalia kävelyvauhtia.
- Tyhjennä säiliö tarvittaessa; katso "Säiliön tyhjentäminen" käyttöohjeen luvusta 7.3.

**7.3 Säiliön tyhjentäminen**



**Kuva 11: Säiliön irrotusasento**

- Tyhjennä säiliö aina käytön jälkeen.
- Tyhjennä säiliö säännöllisesti, jolloin lakaisutulos on moitteeton.
- 1. Käännä säädettävä työntöaisa (1) pystyasentoon.
- » Tässä asennossa säiliön voidaan irrottaa laitteesta. Tämän näkee myös symbolista "avattu lukko".
- 2. Nosta säiliö ylöspäin kahvasta (2) vetämällä.
- 3. Tyhjennä säiliö täysin.
- » Tarkasta, että reunoissakaan ei ole likaa.
- 4. Aseta tyhjä säiliö takaisin laitteeseen ja käännä säädettävä työntöaisa työntöasentoon.
- » Säiliö lukkiutuu paikalleen työntöasennossa.

## 8. Ongelmien korjaaminen

**VAROITUS****Lasinsirpaleet, metallit tai muut teräväreunaiset materiaalit voivat viiltää!**

Lasinsirpaleet, metallit tai muut teräväreunaiset materiaalit voivat viiltää tyhjennettäessä säiliötä.

- Käytä ohjeiden mukaisia henkilökohtaisia suojarusteita!

**VARO****Lakaistaessa nouseva pöly vaarantaa terveyden!**

Pölyn hengittäminen voi vaarantaa terveyden.

- Käytä ohjeiden mukaisia henkilökohtaisia suojarusteita!

**VARO****Loukkaantumisen vaara säädettävän työntöaisan kallistuessa!**

Säädettävän työntöaisan kallistuminen voi aiheuttaa käyttäjän tai muiden henkilöiden lievän loukkaantumisen, esim. sormien jäännin puristuksiin tai verenpurkaumia.

- Pidä kannettava laitetta niin, että säädettävä työntöaisa ei voi kallistua.

Häiriöt ovat mahdollisia vaikka laite huolletaan ja tarkastetaan ohjeiden mukaisesti. Mahdolliset häiriöt, niiden syyt ja korjaukset luetellaan seuraavassa taulukossa.

## 8.1 Häiriötaulukko

Häiriö	Syy	Korjaus
Laitte liikkuu raskaasti tai epätasaisesti	Laitte likainen	Puhdista laite, katso luku 9.4
	Harjojen pyöriminen estynyt	Poista este, katso luku 9.2 "Esteen poistaminen"
	Harjojen voimansiirrot likaiset	Puhdista voimansiirrot, katso luku 9.4 "Laitteen puhdistaminen"
	Korkeus säädetty liian pieneksi, sivuharjojen puristusaine liian suuri	Säädä korkeus, katso luku 7.1, osa "Korkeuden säätäminen"
	Sivuharjat eivät pyöri	Ota yhteys huoltoon
Harjakset ovat vääntyneet	Väärä säilytys	Oikaisen harjakset, katso luku 9.3, osa "Harjasten oikaiseminen"
Lakaistutulos riittämätön	Luiska puuttuu, on löysä tai erittäin kulunut	Uusi luiska

9. Huolto ja puhdistaminen



**VAROITUS**

**Lasinsirpaleet, metallit tai muut teräväreunaiset materiaalit voivat viiltää!**

Lasinsirpaleet, metallit tai muut teräväreunaiset materiaalit voivat viiltää tyhjennettäessä säiliötä.

- Käytä ohjeiden mukaisia henkilökohtaisia suojavarusteita!



**VARO**

**Lakaistaessa nouseva pöly vaarantaa terveyden!**

Pölyn hengittäminen voi vaarantaa terveyden.

- Käytä ohjeiden mukaisia henkilökohtaisia suojavarusteita!



**VARO**

**Loukkaantumisen vaara säädettävän työntöaisan kallistuessa!**

Säädettävän työntöaisan kallistuminen voi aiheuttaa käyttäjän tai muiden henkilöiden lievän loukkaantumisen, esim. sormien jäännin puristuksiin tai verenpurkaumia.

- Pidä kannettava laitetta niin, että säädettävä työntöaisa ei voi kallistua.



**VARO**

**Vaaralliset puhdistusaineet!**

Aineet voivat sisältää terveydelle haitallisia aineosia ja siten ärsyttää hengitysteitä ja ihoa.

- Huomioi valmistajan käyttöturvallisuustiedote.
- Vältä roiskumista ja sumuamista.
- Älä syö, juo, tupakoi työskentelyn aikana.
- Estä aineen joutuminen iholle ja silmiin.

Seuraavissa osissa selostetaan huolto- ja puhdistustyöt, joilla varmistetaan laitteen optimaalinen ja häiriötön toiminta.

Joiden töiden välit riippuvat ajasta ja/tai kuormituksesta. Kun väli ilmoitetaan sekä määräaikana että käyttötunteita (kt), ensin saavutettavaa on noudatettava.

Kysy valmistajalta huoltotöistä ja -väleistä.

**9.1 Huoltokaavio**

Huoltoväli	Huoltotyöt
Ennen töiden aloittamista	Tarkasta laitteen toiminta ja vauriot. Ota tarvittaessa yhteys huoltoon.
	Tarkasta, että säädettävä työntöaika on tiukasti kiinnikkeissä.
	Tarkasta säiliön kiinnitys ja kunto.
	Tarkasta, onko sivuharjoihin ja telaharjan kiertynyt lankojen ja naruja. Poista ne tarvittaessa.
	Tarkasta, onko sivuharjoihin ja telaharjan tarttunut osia tai likaa.
	Tarkasta otepintojen likaisuus ja puhdista tarvittaessa.
Töiden jälkeen	Tarkasta oikea korkeussäätö.
	Tarkasta lakaisupaineen säätö. Säädä tarvittaessa lakaistavan kohteen mukaan.
	Tyhjennä säiliö.
8 kt	Puhdista laite.
	Puhdista harjojen voimansiirto.

**9.2 Esteen poistaminen**

- Poista harjoihin ja akseleihin kiertynyt materiaali (esim. narut, langat...).
- Poista kiinni tarttunut materiaali (esim. kivet, oksat, lehdet...).

FI

### 9.3 Harjasten oikaiseminen

#### **VAROITUS**

**Tulipalon vaara, jos puhallinta käytetään huolimattomasti tai puhallin on sopimaton!**

Tulipalon vaara, kun oikaistavia harjaksia kuumennetaan liikaa.

- Älä käytä avotulta tai poltinta harjasten lämmittämiseen!
- Älä käytä kuumailmapuhallinta. Kuuma ilma voi sulattaa harjakset.

Vääntyneet harjakset voidaan oikaista lämmittämällä niitä esim. hiustenkuivaimella.

- Suuntaa lämmin ilmavirta harjaksiin.
- » Oikaise tarpeeksi lämmenneet harjakset yksitellen.

### 9.4 Laitteen puhdistaminen

- Älä käytä rasvaa liuottavia aineita.
  - Älä käytä teräviä puhdistusvälineitä.
  - Älä käytä puhdistamiseen painepesuria tai juoksevaa vettä. Laitetta ei saa upottaa veteen eikä puhdistaa vedellä.
  - Suojaa laakeroinnit kosteudelta.
  - Älä puhdista sivuharjoja ja telaharjaa paineilmailalla.
  - » Voimakas ilmavirtaa voi vahingoittaa harjaksia.
1. Puhdista sivuharjat, telaharjat ja voimansiirrot määrällä rievulla.
  2. Puhdista kaikki muoviosat kostealla liinalla.

### 10. Poistaminen käytöstä

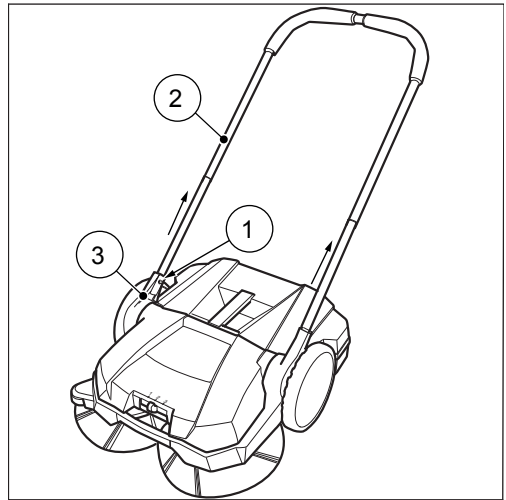
#### 10.1 Säädettävän työntöaisan purkaminen

#### **VARO**

**Loukkaantumisen vaara säädettävän työntöaisan kallistuessa!**

Säädettävän työntöaisan kallistuminen voi aiheuttaa käyttäjän tai muiden henkilöiden lievän loukkaantumisen, esim. sormien jäännin puristuksiin tai verenpurkauksia.

- Pidä kannettava laitetta niin, että säädettävä työntöaisa ei voi kallistua.



**Kuva 12: Säädettävän työntöaisan purkaminen**

1. Paina säädettävän työntöaisan kummankin puolen lukkojousia (1) sisäänpäin, kunnes säädettävä työntöaisa voidaan irrottaa.
2. Vedä säädettävä työntöaisa (2) samanaikaisesti kummastakin kiinnikkeestä.

#### 10.2 Hävittäminen

- Hävitä laite ympäristöä vahingoittamatta voimassa olevien määräysten mukaan.

## Table des matières

<b>1.</b>	<b>Généralités.....</b>	<b>95</b>
1.1	Conventions .....	95
1.2	Symboles et signalisations.....	95
1.3	Limitation de la responsabilité .....	95
1.4	Garantie .....	95
1.5	Protection du droit d'auteur.....	96
1.6	Groupe cible.....	96
<b>2.</b>	<b>Sécurité .....</b>	<b>96</b>
2.1	Utilisation correcte .....	96
2.2	Utilisation non correcte.....	96
2.3	Responsabilité de l'utilisateur .....	96
2.4	Consignes générales de sécurité.....	97
2.5	Indications de danger sur l'appareil .....	97
2.6	Équipement de protection personnelle .....	97
<b>3.</b>	<b>Caractéristiques techniques .....</b>	<b>97</b>
<b>4.</b>	<b>Structure et fonctionnement .....</b>	<b>98</b>
<b>5.</b>	<b>Transport/transporter .....</b>	<b>99</b>
5.1	Livraison.....	99
5.2	Étendue de la livraison.....	99
5.3	Traitement des matériaux d'emballage.....	99
5.4	Stockage / conservation .....	99
5.5	Transport de l'appareil .....	100
5.6	Transport de l'appareil dans un véhicule .....	100
<b>6.</b>	<b>Mise en service.....</b>	<b>101</b>
6.1	Assemblage de l'arceau rétractable télescopique.....	101
6.2	Montage de l'arceau rétractable télescopique.....	101
6.3	Réglage de la hauteur de l'arceau rétractable télescopique .....	102
<b>7.</b>	<b>Commande.....</b>	<b>102</b>
7.1	Avant de commencer à travailler.....	102
7.2	Utilisation .....	103
7.3	Vidage du container à déchets .....	103
<b>8.</b>	<b>Dépannage .....</b>	<b>104</b>
8.1	Tableaux des dysfonctionnements .....	104
<b>9.</b>	<b>Maintenance et nettoyage .....</b>	<b>105</b>
9.1	Plan de maintenance .....	105
9.2	Retrait des blocages.....	105
9.3	Orientez les brosses.....	106
9.4	Nettoyage de l'appareil.....	106
<b>10.</b>	<b>Mise hors service .....</b>	<b>106</b>
10.1	Démontage de l'arceau rétractable télescopique .....	106
10.2	Mise au rebut.....	106

## 1. Généralités

Ce manuel d'utilisation est un composant de la balayeuse SWP 355 et est exclusivement valable pour l'appareil en question.

Le manuel d'utilisation contient des indications importantes pour la manipulation sûre et efficace de l'appareil.

La condition préalable pour un travail sûr avec l'appareil est le respect de toutes les consignes de sécurité et de manipulation.

- Veuillez lire le manuel d'utilisation avec soin avant d'utiliser l'appareil.
- Lisez les consignes de sécurité !
- Conservez ce manuel d'utilisation pendant la durée de vie de l'appareil dans un endroit sûr et accessible.
- Remettez le manuel d'utilisation à tout nouveau propriétaire ou utilisateur de l'appareil.

### 1.1 Conventions

Afin de pouvoir travailler de façon optimale avec le manuel d'utilisation, vous devez prendre en compte les explications suivantes sur les conventions typographiques.

#### Énumération

- Les textes représentés de la manière suivante sont des points d'une énumération.

#### Séquence de travail

1. Étape 1 de la séquence de travail
2. Étape 2 de la séquence de travail
3. Étape 3 de la séquence de travail

La séquence des étapes de travail doit être respectée.

#### Conseil

- » Les conseils et les consignes (pas les dommages aux machines) sont représentés de la manière suivante.

## 1.2 Symboles et signalisations

Respectez obligatoirement tous les avertissements et consignes de sécurité ! Lors de l'utilisation, soyez toujours prudent afin d'éviter les accidents, les dommages personnels et matériels !

### Structure des consignes de sécurité



#### MOT DE SIGNALISATION

##### Type et source du danger

Conséquences possibles

- Mesure pour éviter le danger

### Niveau de danger

Niveau de danger	Probabilité d'occurrence	Conséquence en cas de non-respect
<b>DANGER</b>	Immédiat	Mort, blessures corporelles graves
<b>AVERTISSEMENT</b>	Possible	Mort, blessures corporelles graves
<b>ATTENTION</b>	Possible	Blessure corporelle légère
<b>NOTA</b>	Possible	Dommages matériels

### 1.3 Limitation de la responsabilité

Pour les dommages et les dommages consécutifs découlant des points présentés ci-après, le fabricant n'accepte aucune responsabilité :

- non-respect du manuel d'utilisation ;
- utilisation de pièces de rechange non autorisées / pièces de rechange erronées / pièces de rechange ne correspondant pas aux spécifications du fabricant ;
- modifications de votre propre chef, montage et modification sur / de l'appareil.

### 1.4 Garantie

Les prescriptions décrites dans les conditions commerciales générales du fabricant s'appliquent.

### 1.5 Protection du droit d'auteur

Le manuel d'utilisation est protégé en ce qui concerne les droits d'auteur pour le fabricant.

Le manuel d'utilisation contient des consignes et des dessins ou des extraits de dessin à caractère technique ne devant être dupliqués, distribués ou utilisés sans autorisation à des fins publiques ou bien communiqués à des tiers, que ce soit en partie ou dans leur totalité.

Le fabricant se réserve l'accord d'autorisation d'utilisation pour la publication ou la distribution de copies ou d'informations tirées de ce manuel d'utilisation à des tiers.

Toute contravention est susceptible d'une demande de dommages et intérêts de la part du fabricant. Tous les autres droits sont réservés.

### 1.6 Groupe cible

Ce manuel d'utilisation est destiné à l'utilisateur de cette balayeuse.

## 2. Sécurité

Suivez les consignes ci-dessous afin d'éviter les dysfonctionnements, les dommages et les atteintes à votre santé !

### 2.1 Utilisation correcte

La balayeuse 355 est uniquement destinée à enlever des saletés présentes sur les voies de circulation comme le feuillage, l'herbe, les débris, le sable et autres déchets sur des surfaces planes et dures.

### 2.2 Utilisation non correcte

Toute autre utilisation que celle décrite dans le chapitre « Utilisation correcte » est considérée comme non correcte. Les dommages en résultant relèvent de la seule responsabilité de l'utilisateur de l'appareil.

La balayeuse ne doit pas être utilisée pour le balayage de substances mettant en danger la santé, inflammables ou incandescentes (cigarettes et allumettes), de liquides, de poussières explosives ou dangereuses (Ex), d'acides ou de diluants.

La balayeuse ne peut pas non plus être utilisée pour le balayage d'eau.

La balayeuse ne doit pas être employée dans des zones explosibles ou bien comme moyen de transport.

### 2.3 Responsabilité de l'utilisateur

Un utilisateur est une personne naturelle ou juridique utilisant la balayeuse ou qui la transmet à un tiers et est responsable pendant l'utilisation de la sécurité de l'utilisateur ou de tiers.

- Surveillez les enfants se trouvant à proximité de la zone d'utilisation afin de s'assurer qu'ils ne jouent pas avec la machine.
- Les mineurs ne doivent pas travailler avec l'appareil. Toutefois, les personnes âgées de plus de 16 ans et ayant été formés sous surveillance sont exemptés de cette interdiction.
- Les personnes dont la capacité de réaction est influencée, par exemple par les drogues, l'alcool ou les médicaments ne doivent pas travailler avec l'appareil.
- Les personnes ne devant pas se fatiguer à cause de leur état de santé ne doivent pas effectuer de travail avec la balayeuse.
- Remplacez les indications devenues illisibles sur la machine.



### 2.4 Consignes générales de sécurité

- Les emballages doivent être mis hors d'atteinte des enfants. Il existe un risque d'étouffement !
- Ne portez pas les cheveux longs et non attachés, une cravate, des vêtements larges ni des bijoux, y compris les bagues.
- Lors de la manipulation de la balayeuse, prenez en compte le fait que des risques de blessure sont possibles suite à un accrochage et un happement.

### 2.5 Indications de danger sur l'appareil

Les pictogrammes suivants sont visibles sur la balayeuse :



#### ATTENTION

Lors du travail, veillez à respecter les consignes de sécurité décrites dans ce manuel d'utilisation.



#### Manuel d'utilisation

Veuillez lire le manuel d'utilisation avec soin avant d'utiliser l'appareil.

### 2.6 Équipement de protection personnelle

Lors du travail, le port d'un équipement de protection est nécessaire afin de minimiser les dangers pour votre santé. Pour cette raison :

- avant de commencer quelque travail que ce soit, porter correctement l'équipement de protection nommé pendant le travail.



#### Chaussures solides

Portez des chaussures solides avec des semelles avec bonne accroche et ne glissant pas.



#### Gants solides

Portez des gants solides.



#### Masque à poussière

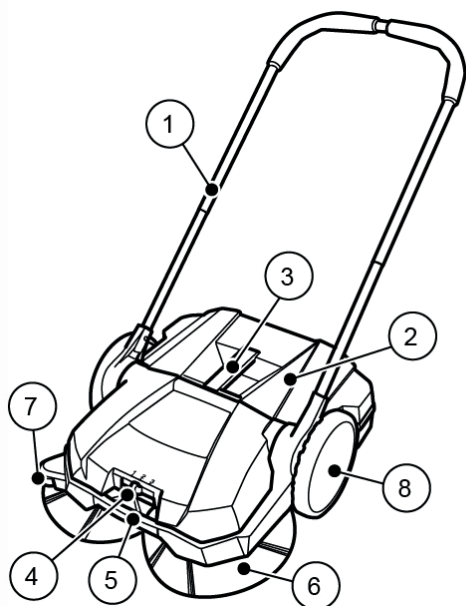
Portez un masque à poussière.

### 3. Caractéristiques techniques

#### Données de base de la SWP 355

Caractéristiques techniques	Valeur
Hauteur (en fonction du réglage de la hauteur de l'arceau rétractable télescopique) En millimètres [mm]	1 150 / 1 200 / 1 250
Largeur En millimètres [mm]	550
Longueur En millimètres [mm]	580
Largeur de balayage En millimètres [mm]	550
Puissance de balayage En mètres carrés, par heure [m <sup>2</sup> /h]	1 600
Capacité du conteneur de la balayeuse En litre [l]	20
Poids En kilogramme [kg]	7,2

4. Structure et fonctionnement



FR Illustration 1 : Vue d'ensemble des composants 1

N° du repère	Composant
1	Arceau rétractable télescopique
2	Récipient pour éléments balayés
3	Poignée du récipient pour éléments balayés
4	Réglage en hauteur des brosses rotatives
5	Poignée de transport
6	Brosse rotative
7	Rouleau latéral de guidage
8	Roue d'avancement

L'appareil avance lorsqu'il est poussé, via l'arceau rétractable télescopique (1). Ce faisant, les deux brosses rotatives (6) transportent, avec l'aide de la lèvre de balayage (11), l'élément balayé en direction du container (2). Le rouleau de balayage de déchets de petite taille (9) déplace le reste des déchets dans le container (2).

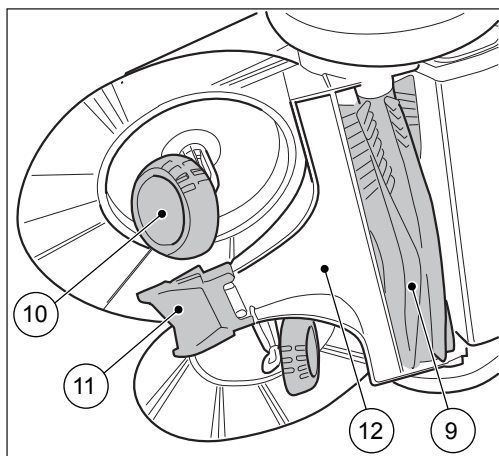


Illustration 2 : Vue d'ensemble des composants 2

N° du repère	Composant
9	Rouleau de balayage pour déchets de petite taille
10	Roue oblique
11	Lèvre de balayage
12	Plaque de balayage

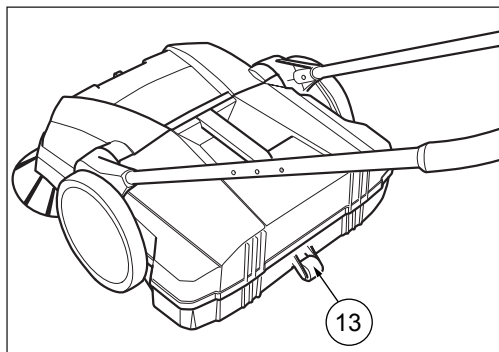
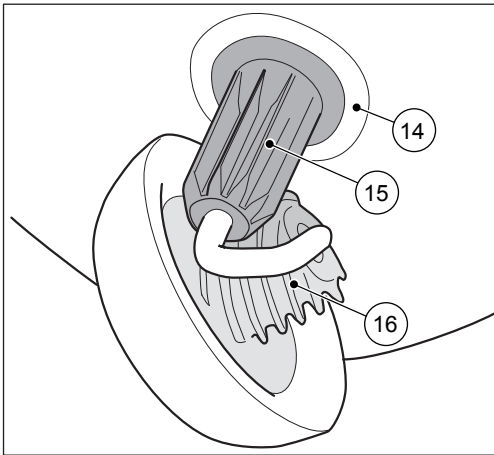


Illustration 3 : Vue d'ensemble des composants 3

N° du repère	Composant
13	Rouleau multiple



**Illustration 4 : Vue détaillée des brosses rotatives**

N° du repère	Composant
14	Accouplement
15	Douille dentée
16	Denture

## 5. Transport/transporter

### 5.1 Livraison

#### NOTA

Les dommages visibles sur l'emballage externe doivent être confirmés immédiatement par le chauffeur du service de transport lors de la livraison. Si un dommage n'est détecté que lors du déballage, l'entreprise chargée du transport doit être notifiée par écrit dans les 24 heures après livraison afin qu'elle puisse en être redevable.

### 5.2 Étendue de la livraison

- Appareil
- Arceau rétractable télescopique
- Tubes à 2 télescopes
- Manuel d'utilisation

### 5.3 Traitement des matériaux d'emballage

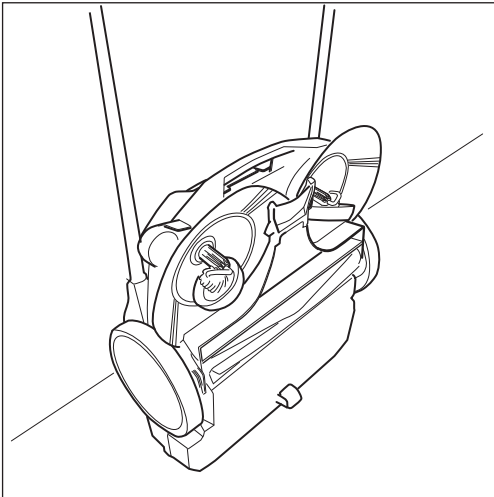
- Débarrassez-vous toujours des matériaux d'emballage en respectant l'environnement.
- Observez les règlements locaux et régionaux légaux en vigueur.

### 5.4 Stockage / conservation

#### NOTA

La conservation incorrecte peut entraîner des dommages de la balayeuse.

- Ne stockez l'appareil qu'une fois propre et avec un container vide.
- » Vous trouverez les informations sur le vidage du container au chapitre 7.3 et celles concernant le nettoyage au chapitre 9.4 de ce manuel d'utilisation.



**Illustration 5 : Position de stockage**

- Placez l'appareil de façon à ce que les brosses ne soient pas pliées ni courbées.
- Assurez l'appareil, arceau rétractable télescopique inclus, contre un renversement, un glissement et contre tout dommage.
- Ne stockez pas l'appareil à l'air libre ou dans un environnement humide.

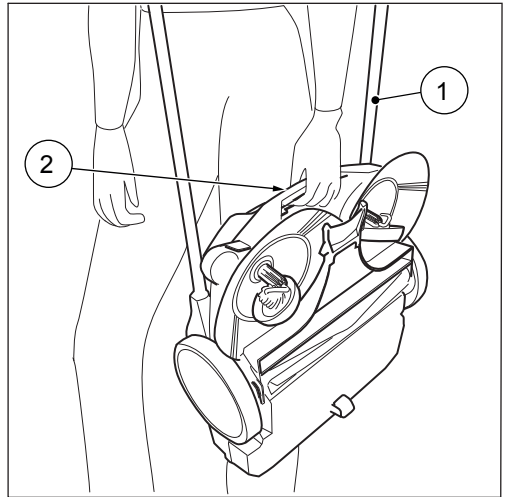
### 5.5 Transport de l'appareil

#### ATTENTION

**Risque de blessure en cas de renversement de l'arceau rétractable télescopique !**

Le renversement de l'arceau rétractable télescopique peut causer des blessures légères comme l'écrasement des doigts ou des hématomes de l'utilisateur ou d'autres personnes.

- Lors du transport, maintenez l'appareil de façon à ce que l'arceau rétractable télescopique ne puisse pas se renverser.



**Illustration 6 : Transport de l'appareil**

1. Basculez l'arceau rétractable télescopique (1) à plat vers l'avant.
2. Prenez l'appareil par la poignée de transport (2).
3. Transportez l'appareil de façon à ce que les brosses rotatives ne pointent pas vers le corps.

### 5.6 Transport de l'appareil dans un véhicule

#### ATTENTION

**Risque de blessure suite à un transport non conforme de la balayeuse !**

Un appareil se renversant lors d'un glissement, en cours de glissement ou de renversement peut causer des blessures du chauffeur ou d'autres personnes.

- Assurez l'appareil avec une courroie tendue contre le glissement ou le renversement.

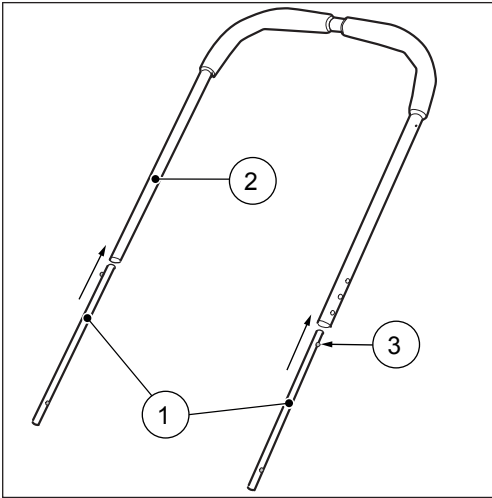
1. Placez l'appareil dans un endroit approprié du véhicule.
2. Sécurisez l'appareil à l'aide d'une sangle.

#### NOTA

Le transport incorrect peut entraîner des dommages de la balayeuse.

## 6. Mise en service

### 6.1 Assemblage de l'arceau rétractable télescopique



**Illustration 7 : Montage de l'arceau rétractable télescopique**

Lors du montage, les deux tubes télescopiques (1) et l'arceau rétractable télescopique (2) se présentent sous forme d'une pièce unique.

1. Enfoncez les deux ressorts enclenchables (3) des deux côtés des tubes télescopiques vers l'intérieur.
  2. Enfoncez les tubes télescopiques (1) dans l'arceau rétractable (2).
  3. Enfoncez les tubes télescopiques dans l'arceau rétractable assez profondément pour que les ressorts s'enclenchent.
- » Veillez à ce que les ressorts s'enclenchent à la même profondeur des deux côtés.

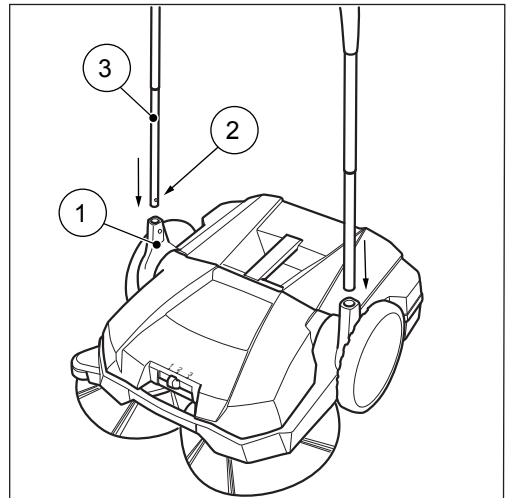
### 6.2 Montage de l'arceau rétractable télescopique

#### ATTENTION

#### Risque de blessure en cas de renversement de l'arceau rétractable télescopique !

Le renversement de l'arceau rétractable télescopique peut causer des blessures légères comme l'écrasement des doigts ou des hématomes de l'utilisateur ou d'autres personnes.

- Lors du transport, maintenez l'appareil de façon à ce que l'arceau rétractable télescopique ne puisse pas se renverser.



**Illustration 8 : Montage de l'arceau rétractable télescopique**

1. Faites tourner les ferrures de poignées (1) en position verticale.
2. Enfoncez les ressorts à enclenchement (2) sur les deux côtés de l'arceau rétractable télescopique.
3. Poussez l'arceau rétractable télescopique (3) simultanément dans les deux ferrures de poignées.
4. Enfoncez l'arceau rétractable télescopique dans les ferrures de poignée suffisamment pour que les ressorts s'enclenchent.

### 6.3 Réglage de la hauteur de l'arceau rétractable télescopique

Vous pouvez régler l'arceau rétractable télescopique (1) à trois niveaux pour l'adapter à la taille de l'utilisateur.

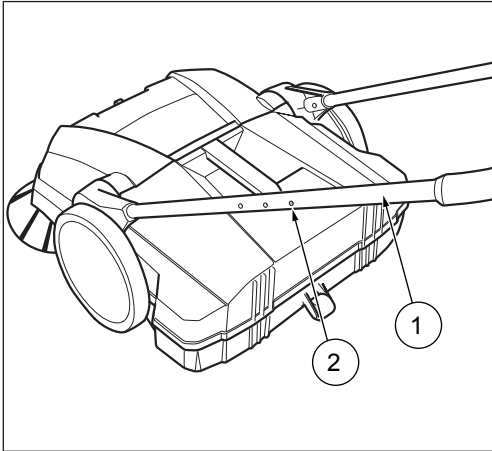


Illustration 9 : Réglage de la hauteur de l'arceau rétractable télescopique

1. Enfoncez les ressorts à enclenchement (2) sur les deux côtés de l'arceau rétractable télescopique.
  2. Déplacez l'arceau rétractable télescopique en fonction de votre taille.
- » Les ressorts (2) doivent s'enclencher visiblement et de manière audible dans la position souhaitée.

### 7. Commande



#### AVERTISSEMENT

**Risque de coupure dû à des éclats de verre, des morceaux de métal ou autres matériaux à arêtes vives !**

Lors du vidage du container, peuvent se produire des coupures dues à des éclats de verre, des morceaux de métal ou à d'autres matériaux à arêtes vives.

- Portez l'équipement de protection personnelle prescrit !



#### ATTENTION

**Risque pour la santé dû aux poussières soulevées lors du balayage !**

L'inhalation de poussières peut mettre votre santé en danger.

- Portez l'équipement de protection personnelle prescrit !

#### 7.1 Avant de commencer à travailler

- Contrôlez le fonctionnement de l'appareil avant de commencer à travailler.
- Contrôlez que l'assise de l'arceau rétractable télescopique est stable dans les ferrures de poignée.
- Contrôlez l'assise et l'état corrects du container à déchets.
- Contrôlez que les fibres et les cordons des brosses rotatives et des rouleaux de balayage des déchets de petite taille ne sont pas sortis. Le cas échéant, retirez-les.
- Contrôlez l'absence de déchets ou de saletés collés sur les brosses rotatives et les rouleaux de balayage des déchets de petite taille.
- Contrôlez l'absence de saletés sur les poignées et nettoyez-les le cas échéant.

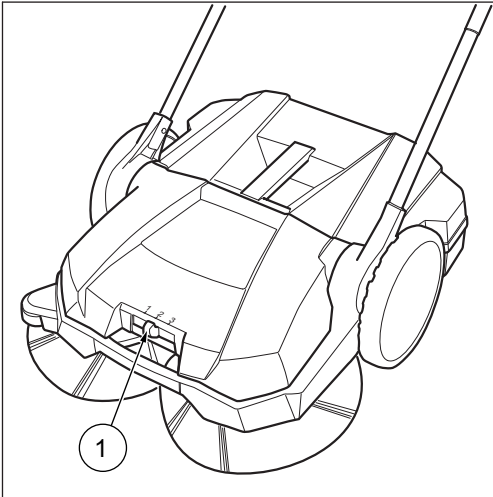
#### Réglage en hauteur des brosses rotatives

Le réglage en hauteur des brosses rotatives se trouve au centre de la partie avant. Avec ce réglage en hauteur, vous pouvez régler les brosses rotatives par rapport au sol que vous devez balayer. Les niveaux sont établis sur la base de valeurs prévues et doivent donc être considérées comme des valeurs-repères. Ceci signifie qu'il faudra, le cas échéant, adapter les niveaux en fonction du sol balayé.

- Niveau 1 : pour tous les niveaux, surfaces dures (par exemple, asphalte, béton, plaques...)
- Niveau 2 : pour le feuillage humide, le sable, les surfaces inégales (par exemple les plaques de béton désactivé)
- Niveau 3 : pour les saletés importantes et les irrégularités prononcées du sol

## NOTA

N'appuyez pas les brosses rotatives trop fortement sur le sol. Une pression trop forte n'améliore pas les résultats du balayage mais entraîne une augmentation de la résistance et de l'usure de l'appareil.



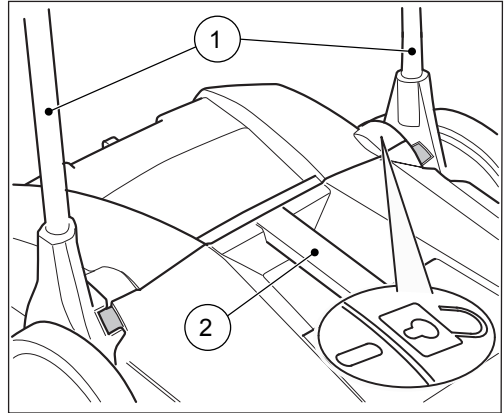
**Illustration 10 : Réglage en hauteur des brosses rotatives**

- Réglez les niveaux dont vous avez besoin :
- Pour ce faire, placez le levier (1) dans la position souhaitée (niveau 1 à 3) vers la gauche ou la droite.
- » Soulevez légèrement la machine au niveau de la poignée de transport. Vous faciliterez ainsi le réglage de la hauteur.

### 7.2 Utilisation

- Déplacez l'appareil à l'aide de l'arceau rétractable télescopique, avec les deux mains.
- Déplacez l'appareil à vitesse normale - au pas - vers l'avant.
- Videz le récipient à déchets si nécessaire, voir la section « Vidage du container à déchets » du chapitre 7.3 de ce manuel d'utilisation.

### 7.3 Vidage du container à déchets



**Illustration 11 : Position de libération du container à déchets**

- Videz le container à déchets après chacune des utilisations.
  - Videz régulièrement le container à déchets afin que le balayage se fasse sans difficulté.
1. Mettez l'arceau rétractable télescopique (1) en position verticale.
    - » Dans cette position, le container est libéré et peut être retiré de l'appareil. Ceci est également signalé par le symbole « Cadenas déverrouillé ».
  2. Tirez le container à déchets vers le haut au niveau de la poignée (2).
  3. Videz complètement le container.
    - » Veillez à ce que les bords du bâti soit également propres.
  4. Placez le container sur l'appareil et remettez l'arceau rétractable télescopique en position d'utilisation.
    - » Dans cette position de l'arceau rétractable télescopique, le container à déchets est verrouillé.

## 8. Dépannage

**AVERTISSEMENT**

**Risque de coupure dû à des éclats de verre, des morceaux de métal ou autres matériaux à arêtes vives !**

Lors du vidage du container à déchets, des coupures dues à des éclats de verre, des morceaux de métal ou autres matériaux à arêtes vives peuvent se produire.

- Portez l'équipement de protection personnelle prescrit !

**ATTENTION**

**Risque pour la santé dû aux poussières soulevées lors du balayage !**

L'inhalation de poussières peut mettre votre santé en danger.

- Portez l'équipement de protection personnelle prescrit !

**ATTENTION**

**Risque de blessure en cas de renversement de l'arceau rétractable télescopique !**

Le renversement de l'arceau rétractable télescopique peut causer des blessures légères comme l'écrasement des doigts ou des hématomes de l'utilisateur ou d'autres personnes.

- Lors du transport, maintenez l'appareil de façon à ce que l'arceau rétractable télescopique ne puisse pas se renverser.

## 8.1 Tableaux des dysfonctionnements

Dysfonctionnement	Cause	Dépannage
L'appareil fonctionne difficilement ou de manière bruyante	Appareil sale	Nettoyer l'appareil, voir chapitre 9.4
	Brosse rotative bloquée	Supprimer le blocage, voir le chapitre 9.2 « Suppression du blocage »
	Entraînement de brosse sale	Nettoyer l'entraînement de brosse, voir le chapitre 9.4 « Nettoyage de l'appareil »
	Réglage de la hauteur trop bas, pression sur les brosses rotatives trop élevée	Régler la hauteur, voir le chapitre 7.1 dans la section « Réglage de la hauteur »
	Les brosses rotatives ne tournent pas	Contactez le service
Les brosses sont courbées	Conservation incorrecte	Redresser les brosses, voir le chapitre 9.3 dans la section « Orientation des brosses »
Résultat du balayage insuffisant	La lèvre de balayage manque, est desserrée ou fortement usée	Remplacer la lèvre de balayage

Malgré le respect des tâches prévues de maintenance et le contrôle de l'appareil avant son utilisation, des dysfonctionnements peuvent se produire. De possibles dysfonctionnements sont inclus dans le tableau ci-dessous avec leur cause et leur résolution.



### 9. Maintenance et nettoyage



#### AVERTISSEMENT

**Risque de coupure dû à des éclats de verre, des morceaux de métal ou autres matériaux à arêtes vives !**

Lors du vidage du container à déchets, des coupures dues à des éclats de verre, des morceaux de métal ou autres matériaux à arêtes vives peuvent se produire.

- Portez l'équipement de protection personnelle prescrit !



#### ATTENTION

**Risque pour la santé dû aux poussières soulevées lors du balayage !**

L'inhalation de poussières peut mettre votre santé en danger.

- Portez l'équipement de protection personnelle prescrit !



#### ATTENTION

**Risque de blessure en cas de renversement de l'arceau rétractable télescopique !**

Le renversement de l'arceau rétractable télescopique peut causer des blessures légères comme l'écrasement des doigts ou des hématomes de l'utilisateur ou d'autres personnes.

- Lors du transport, maintenez l'appareil de façon à ce que l'arceau rétractable télescopique ne puisse pas se renverser.



#### ATTENTION

**Danger dû aux produits de nettoyage !**

Les substances peuvent contenir des particules nuisibles pour la santé et peuvent donc causer des irritations des voies respiratoires et de la peau.

- Prenez en compte la fiche de sécurité du fabricant.
- Évitez de renverser le container et la formation de brouillard.
- Lorsque vous travaillez, ne buvez pas, ne mangez pas et ne fumez pas.
- Évitez les contacts avec la peau et les yeux.

Dans les sections ci-après, vous trouverez une description des travaux de maintenance et de nettoyage nécessaires pour un fonctionnement optimal et sans dérangement.

L'exécution de ces tâches est, dans certains cas, en relation avec la durée ou la charge. Pour ce qui est de l'indication de la durée, que ce soit en délais comme en heures de fonctionnement (HF), la première donnée est celle qui s'applique.

En cas de question sur les tâches et les intervalles de maintenance, contactez le fabricant.

#### 9.1 Plan de maintenance

Intervalle de maintenance	Tâches de maintenance
Avant le début du travail	Contrôlez le fonctionnement de l'appareil et l'absence de dommages. Le cas échéant, contactez le service.
	Contrôlez que l'assise de l'arceau rétractable télescopique est stable dans les ferrures de poignée.
	Contrôlez l'assise et l'état corrects du container à déchets.
	Contrôlez que les fibres et les cordons des brosses rotatives et des rouleaux de balayage des déchets de petite taille ne sont pas sortis. Le cas échéant, retirez-les.
	Contrôlez l'absence de déchets ou de saletés collés sur la brosse rotative et le rouleau de balayage des déchets de petite taille.
	Contrôlez l'absence de saletés sur les poignées et nettoyez-les le cas échéant.
	Contrôlez que le réglage en hauteur est correct.
Après la fin du travail	Videz le container.
	Nettoyez l'appareil.
8 HF	Nettoyez l'entraînement de balayage.

#### 9.2 Retrait des blocages

- Retirez le matériau s'étant enroulé (cordes, fils,...) des brosses et des essieux.
- Retirez le matériau bloqué (comme les pierres, les branches, le feuillage...).

## 9.3 Orientez les brosses

**AVERTISSEMENT**

**Risque d'incendie suite à une manipulation incorrecte avec un ventilateur ou à l'utilisation d'un ventilateur non adapté !**

Lors de l'orientation des brosses, il existe un risque d'incendie si des températures trop élevées sont atteintes lors du chauffage.

- N'utilisez pas de flammes ou de brûleur pour chauffer les brosses !
- Ne pas utiliser de souffleur à air chaud. Ceci peut entraîner la fonte des brosses.

Les brosses cachées peuvent être réorientées à l'aide d'un souffleur à air tiède (comme un sèche-cheveux) grâce au réchauffement de celles-ci.

- Orientez le souffleur à air tiède en marche sur les brosses cachées.
- » Lorsque le réchauffement est suffisant, les brosses se réorientent d'elles-mêmes.

## 9.4 Nettoyage de l'appareil

- N'utilisez pas de substance dissolvant la graisse.
  - N'utilisez pas de produit de nettoyage agressif.
  - Ne nettoyez pas l'appareil avec un nettoyeur à haute pression ou bien à l'eau courante. L'appareil ne doit pas être immergé dans l'eau ou bien être aspergé.
  - Protégez les sites de stockage de l'humidité.
  - Ne nettoyez pas les brosses rotatives et les rouleaux de déchets de petite taille avec de l'air comprimé.
  - » Le jet d'air puissant peut endommager les brosses.
1. Nettoyez les brosses rotatives, les rouleaux de déchets de petite taille et les entraînements avec un chiffon humide.
  2. Nettoyez toutes les pièces de plastique avec un chiffon humide.

## 10. Mise hors service

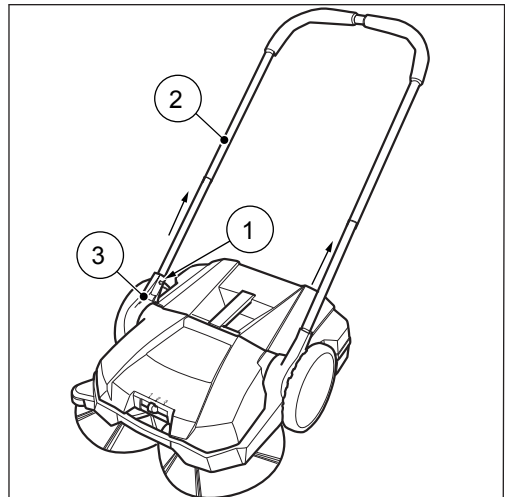
## 10.1 Démontage de l'arceau rétractable télescopique

**ATTENTION**

**Risque de blessure en cas de renversement de l'arceau rétractable télescopique !**

Le renversement de l'arceau rétractable télescopique peut causer des blessures légères comme l'écrasement des doigts ou des hématomes de l'utilisateur ou d'autres personnes.

- Lors du transport, maintenez l'appareil de façon à ce que l'arceau rétractable télescopique ne puisse pas se renverser.



**Illustration 12 : Démontage de l'arceau rétractable télescopique**

1. Appuyez sur les ressorts à enclenchement (1), des deux côtés et vers l'intérieur, de façon à ce que l'arceau rétractable télescopique (2) soit libéré pour le retirer.
2. Retirez simultanément l'arceau rétractable télescopique (2) hors des deux ferrures de poignées (3).

## 10.2 Mise au rebut

- Mettez l'appareil au rebut en respectant l'environnement et selon les dispositions en vigueur dans votre pays.

## Inhoudsopgave

<b>1.</b>	<b>Algemeen .....</b>	<b>108</b>
1.1	Conventies .....	108
1.2	Symbolen en aanduidingen .....	108
1.3	Aansprakelijkheidsbeperking.....	108
1.4	Garantiedekking.....	108
1.5	Auteursrecht .....	109
1.6	Doelgroep.....	109
<b>2.</b>	<b>Veiligheid .....</b>	<b>109</b>
2.1	Reglementair gebruik.....	109
2.2	Ondoelmatig gebruik.....	109
2.3	Verantwoordelijkheid van de gebruiker.....	109
2.4	Algemene veiligheidsinstructies.....	110
2.5	Waarschuwingen voor gevaar op het apparaat .....	110
2.6	Persoonlijke beschermingsmiddelen .....	110
<b>3.</b>	<b>Technische gegevens .....</b>	<b>110</b>
<b>4.</b>	<b>Opbouw en werking .....</b>	<b>111</b>
<b>5.</b>	<b>Transport/Transporteren .....</b>	<b>112</b>
5.1	Aflevering .....	112
5.2	Leveringsomvang .....	112
5.3	Omgang met verpakkingsmaterialen.....	112
5.4	Opslag/opbergen .....	112
5.5	Dragen van het apparaat.....	113
5.6	Apparaat in een voertuig transporteren .....	113
<b>6.</b>	<b>Inbedrijfstelling .....</b>	<b>114</b>
6.1	Telescopische duwbeugel in elkaar zetten .....	114
6.2	Telescopische duwbeugel monteren .....	114
6.3	Hoogte-instelling telescopische duwbeugel.....	115
<b>7.</b>	<b>Bediening .....</b>	<b>115</b>
7.1	Voor aanvang van de werkzaamheden .....	115
7.2	Bediening .....	116
7.3	Opvangbak leegmaken.....	116
<b>8.</b>	<b>Storingsoplossing.....</b>	<b>117</b>
8.1	Storingstabel.....	117
<b>9.</b>	<b>Onderhoud en reiniging .....</b>	<b>118</b>
9.1	Onderhoudsschema .....	118
9.2	Blokking verwijderen .....	118
9.3	Borstels uitlijnen.....	119
9.4	Apparaat schoonmaken .....	119
<b>10.</b>	<b>Buitenbedrijfstelling .....</b>	<b>119</b>
10.1	Telescopische duwbeugel demonteren.....	119
10.2	Afvalverwijdering.....	119

## 1. Algemeen

Deze bedieningshandleiding hoort bij de veegmachine SWP 355 en uitsluitend voor het genoemde apparaat geldig.

De bedieningshandleiding bevat belangrijke aanwijzingen voor de veilige en efficiënte omgang met het apparaat.

Voorwaarde voor veilig werken is de naleving van alle aangegeven veiligheidsvoorschriften en instructies.

- Lees de bedieningshandleiding voor de toepassing van het apparaat opmerkzaam door.
- Lees de veiligheidsaanwijzingen!
- Bewaart u de bedieningshandleiding tijdens de levensduur van het apparaat veilig en toegankelijk.
- Geef de bedieningshandleiding aan elke volgende eigenaar of gebruiker van het apparaat door.

### 1.1 Conventies

Om optimaal met de gebruiksaanwijzing te kunnen werken, moeten de volgende verklaringen van de typografische conventies in acht genomen worden.

#### Opsomming

- Zo weergegeven teksten zijn opsommingspunten.

#### Werkvolgorde

1. Stap 1 van de werkvolgorde
2. Stap 2 van de werkvolgorde
3. Stap 3 van de werkvolgorde

De volgorde van de stappen aanhouden.

#### Tip

- » Tips, aanwijzingen (niet mechanisch defecten) worden zo getoond.

## 1.2 Symbolen en aanduidingen

Alle waarschuwings- en veiligheidsaanwijzingen onder alle omstandigheden aanhouden! Bij de werkzaamheden steeds voorzichtig te werk gaan, om ongevallen, persoonlijk letsel en materiële schade te vermijden!

### Opbouw van de veiligheidsinstructies



#### SIGNAALWOORD

##### Soort en bron van het gevaar

Mogelijke gevolgen

- Maatregel ter voorkoming van het gevaar

### Gevarencategorie

Gevarencategorie	Waarschijnlijkheid	Gevolgen bij veronachtzaming
<b>GEVAAR</b>	Onmiddellijk	Dood, ernstig lichamelijk letsel
<b>WAARSCHUWING</b>	Mogelijk	Dood, ernstig lichamelijk letsel
<b>VOORZICHTIG</b>	Mogelijk	Lichte verwondingen
<b>OPMERKING</b>	Mogelijk	Materiële schade!

## 1.3 Aansprakelijkheidsbeperking

Voor schades en gevolgschades, die door de navolgend weergegeven punten ontstaan, aanvaardt de fabrikant geen enkele aansprakelijkheid:

- Niet naleven van de bedieningshandleiding
- Gebruik van niet-goedgekeurde reserveonderdelen / verkeerde serviceonderdelen / reserveonderdelen, die niet overeen komen met de specificaties van de fabrikant
- Zelf aangebrachte wijzigingen van en ombouwwerkzaamheden aan het apparaat

## 1.4 Garantiedekking

De regelgeving die in de Algemene leveringsvoorwaarden van de fabrikant wordt beschreven is geldig.

### 1.5 Auteursrecht

De bedieningshandleiding is auteursrechtelijk beschermd door de fabrikant.

De bedieningshandleiding bevat voorschriften en tekeningen resp. uitsnedes van technische tekeningen, die zonder toestemming noch volledig nog gedeeltelijk vermenigvuldigd, verspreid of voor concurrerende doeleinden gebruikt of aan anderen medegedeeld mogen worden.

De fabrikant behoudt zich het recht op toestemming voor het gebruik van publicaties of verspreiding van kopieën of informatie uit deze bedieningshandleiding aan derden voor.

Door overtreding ontstaat een eis tot schadevergoeding door de fabrikant. Verdere aanspraken blijven voorbehouden.

### 1.6 Doelgroep

Deze bedieningshandleiding is gericht aan de gebruiker van deze veegmachine.

## 2. Veiligheid

Bekijk ter voorkoming van storingen, schades en gevaren voor de gezondheid de volgende aanwijzingen!

### 2.1 Reglementair gebruik

De veegmachine 355 is uitsluitend voor het verwijderen van straatvuil zoals bijv. blad, gras, split, zand en dergelijke verontreinigingen op vlakke en harde ondergrond bedoeld.

### 2.2 Ondoelmatig gebruik

Elk ander dan in hoofdstuk "Doelmatig gebruik" beschreven gebruik geldt als ondoelmatig. Voor hieruit voortvloeiende schades is alleen de gebruiker van het apparaat aansprakelijk.

De veegmachine mag niet voor het vegen van gevaarlijke, brandbare of gloeiende stoffen (sigaretten en lucifers), vloeistoffen, explosieve of gevaarlijke stofdeeltjes (Ex), zuren of oplosmiddelen worden gebruikt.

De veegmachine mag eveneens niet voor het vegen van water worden gebruikt.

De veegmachine mag niet in explosiegevaarlijk gedeeltes of als transportmiddel worden gebruikt.

### 2.3 Verantwoordelijkheid van de gebruiker

Een gebruiker is iedere natuurlijke of juridische persoon, die de veegmachine gebruikt of derden deze voor gebruik ter beschikking stelt en tijdens het gebruik voor de veiligheid of derden verantwoordelijk is.

- Houd kinderen die zich in het werkgebied ophouden onder toezicht, om zeker te stellen dat zij er niet mee spelen.
- Minderjarigen mogen niet met het apparaat werken. Uitgezonderd zijn jongeren boven de 16 jaar, die onder toezicht opgeleid worden.
- Personen waarvan het reactievermogen beïnvloed is, bijv. door drugs, alcohol of medicijnen, mogen geen werkzaamheden met het apparaat uitvoeren.
- Mensen die zich als gevolg van hun gezondheidstoestand niet mogen inspannen, mogen geen werkzaamheden met de veegmachine uitvoeren.
- Vervang onleesbaar geworden aanwijzingen op de veegmachine.

**2.4 Algemene veiligheidsinstructies**

- Maak verpakkingsmateriaal ontoegankelijk voor kinderen. Er bestaat verstikkingsgevaar!
- Draag geen lange haren, stropdas, open of ruime kleding of sieraden, inclusief ringen.
- Let er bij het werken met de veegmachine op, dat er letselgevaar door blijven hangen en naar binnen trekken kan bestaan.

**2.5 Waarschuwingen voor gevaar op het apparaat**

Op de veegmachine zijn de volgende pictogrammen aangebracht:



**VOORZICHTIG**

Let er bij de werkzaamheden op, dat de in de bedieningshandleiding beschreven veiligheidsaanwijzingen worden gerespecteerd.



**Bedieningshandleiding**

Lees de bedieningshandleiding voor de toepassing van het apparaat opmerkzaam door.

**2.6 Persoonlijke beschermingsmiddelen**

Bij de werkzaamheden is het dragen van persoonlijke beschermingsmiddelen vereist, om de gezondheidsrisico's tot een minimum te beperken. Daarom:

- Voor het begin van alle werkzaamheden de telkens benoemde veiligheidsuitrusting volgens de voorschriften bevestigen en tijdens het werk dragen.



**Stevige schoenen**

Draag stevige schoenen met gripvaste, glijvaste zool.



**Stevige beschermende handschoenen**

Draag stevige beschermende handschoenen.



**Stofmasker**

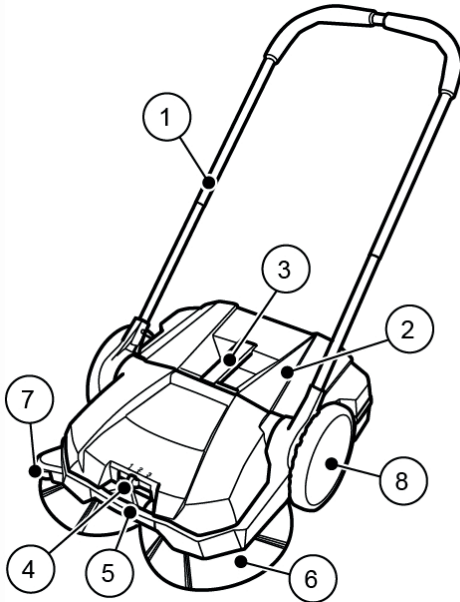
Draag een stofmasker.

**3. Technische gegevens**

**Basisgegevens van de SWP 355**

Technische gegevens	Waarde
Hoogte (afhankelijk van de hoogte-instelling van de telescopische duwbeugel) in millimeter [mm]	1150 / 1200 / 1250
Breedte in millimeter [mm]	550
Lengte in millimeter [mm]	580
Veegbreedte in millimeter [mm]	550
Veegvermogen in vierkante meter per uur [m <sup>2</sup> /h]	1600
Capaciteit van de opvangbak in liter [l]	20
Gewicht in kilogram [kg]	7,2

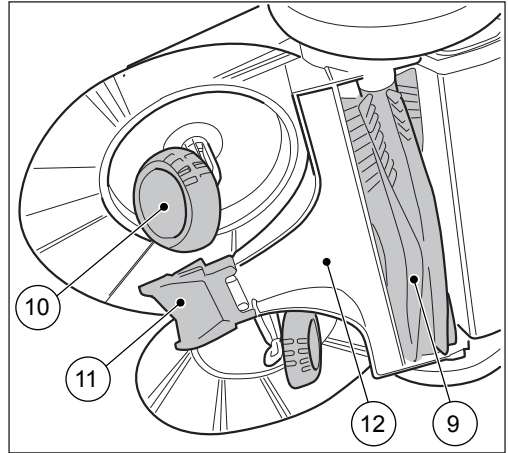
### 4. Opbouw en werking



**Afb. 1: Componentenoverzicht 1**

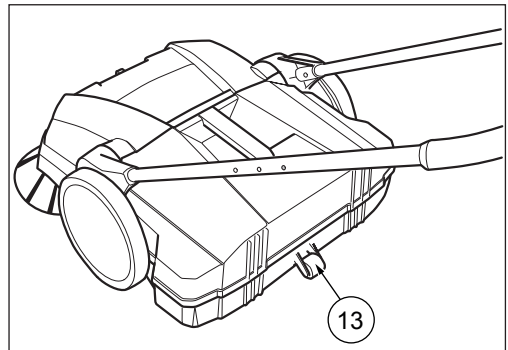
Pos.nr.	Onderdeel
1	Telescopische duwbeugel
2	Opvangbak
3	Handgreep opvangbak
4	Schotelbezem-hoogteverstelling
5	Draaggrepen
6	Schotelbezem
7	Zijdelingse geleiderol
8	Loopwiel

Het apparaat wordt door duwen met de telescopische duwbeugel (1) vooruit bewogen. Daarbij vegen de beide schotelbezems (6) met behulp van de veeglip (11) het vuil richting opvangbak (2). De veegwals voor fijn vuil (9) veegt het resterende vuil in de opvangbak (2).



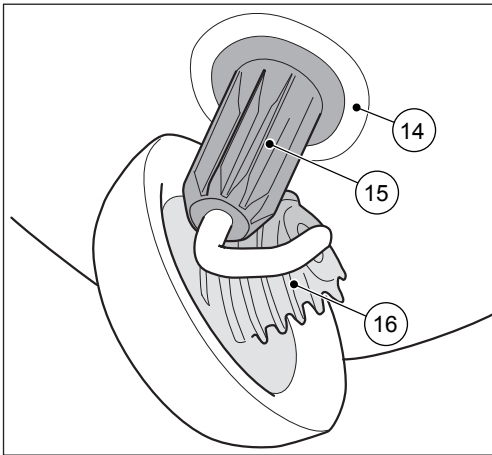
**Afb. 2: Componentenoverzicht 2**

Pos.nr.	Onderdeel
9	Veegwals voor fijn vuil
10	Schuin wiel
11	Veeglip
12	Veegplaat



**Afb. 3: Componentenoverzicht 3**

Pos.nr.	Onderdeel
13	Multirol



Afb. 4: Gedetailleerde weergave schotelbezem

Pos.nr.	Onderdeel
14	Koppeling
15	Worm
16	Schuine vertanding

## 5. Transport/Transporteren

### 5.1 Aflevering

#### OPMERKING

Zichtbare schades aan de omverpakking alstublieft onmiddellijk bij aflevering door de bestuurder van de koeriersdienst laten bevestigen. Wordt een transportschade pas bij het uitpakken opgemerkt, dan moet de koeriersdienst binnen 24 uur na aflevering schriftelijk worden geïnformeerd, om hem voor de schades aansprakelijk te stellen.

### 5.2 Leveringsomvang

- Apparaat
- Duwbeugel
- 2 telescoopbuizen
- Bedieningshandleiding

### 5.3 Omgang met verpakkingsmaterialen

- Verpakkingsmateriaal altijd milieuvriendelijk als afval verwijderen.
- Let op de lokale en regionaal geldende wettelijke voorschriften.

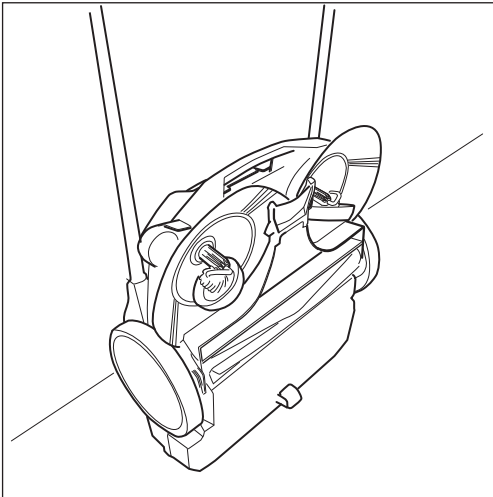
### 5.4 Opslag/opbergen

#### OPMERKING

Ondeskundige opslag kan tot schades aan de veegmachine leiden.

- Sla het apparaat alleen in gereinigde staat en met een geleegde opvangbak op.
- » Informatie over het leegmaken van de opvangbak vindt u in het hoofdstuk 7.3 en voor het reinigen in het hoofdstuk 9.4 van deze bedieningshandleiding.





Afb. 5: Opbergpositie

- Plaats het apparaat zo, dat de borstels niet geknikt of verbogen worden.
- Borg het apparaat met telescopische duwbeugel tegen omkantelen, verschuiven en op deze manier tegen beschadiging.
- Bewaart u het apparaat niet buitenshuis of in vochtige omgevingen.

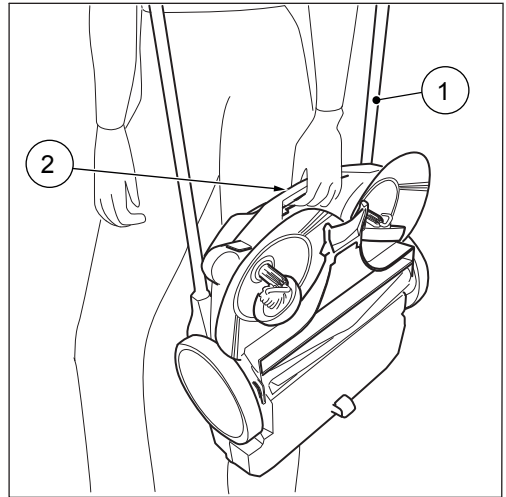
### 5.5 Dragen van het apparaat

#### **!** VOORZICHTIG

##### Letselgevaar door omkantelen van de telescopische duwbeugel!

Door omkiepen van de telescopische duwbeugel kunnen er lichte verwondingen zoals bijv. beknellen van de vingers of bloeduitstortingen bij de gebruiker of andere personen ontstaan.

- Houd het apparaat bij het dragen zo, dat de telescopische duwbeugel niet kan omkiepen.



Afb. 6: Dragen van het apparaat

1. Draai de telescopische duwbeugel (1) vlak naar voren.
2. Grijp het apparaat aan de draaggreep (2).
3. Draag het apparaat zo, dat de schotelbezems van het lichaam af wijzen.

### 5.6 Apparaat in een voertuig transporteren

#### **!** VOORZICHTIG

##### Letselgevaar door ondeskundig transport van de veegmachine!

Een rondslingerend, glijdend of omkiepend apparaat kan tot persoonlijk letsel van de bestuurder of andere personen leiden.

- Vergrendel het apparaat met een spanband tegen verschuiven en rondslingeren.

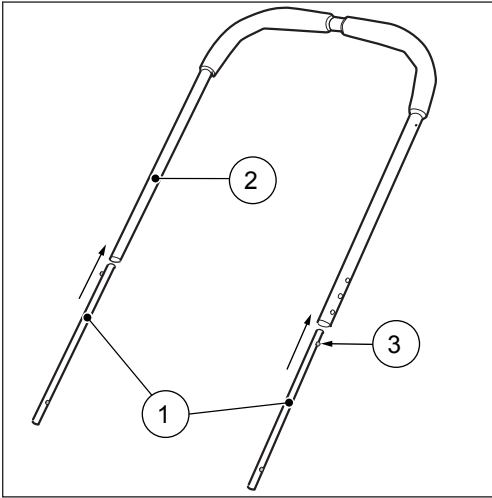
1. Plaats het apparaat op een geschikte plek in het voertuig.
2. Zet het apparaat met een spanband vast.

#### OPMERKING

Ondeskundig transport kan tot schades aan de veegmachine leiden.

6. Inbedrijfstelling

6.1 Telescopische duwbeugel in elkaar zetten



Afb. 7: Montage van de telescopische duwbeugel

Bij aflevering liggen de beide telescoopbuizen (1) en de duwbeugel (2) als losse onderdelen in de verpakking.

1. Druk de borgveren (3) aan beide zijden van de telescoopbuizen naar binnen.
  2. Schuif de telescoopbuizen (1) in de duwbeugel (2).
  3. Schuif de telescoopbuizen zover in de duwbeugel tot de borgveren aan beide zijden vastklikken.
- » Zorg ervoor, dat de borgveren aan beide zijden op dezelfde hoogte vastklikken.

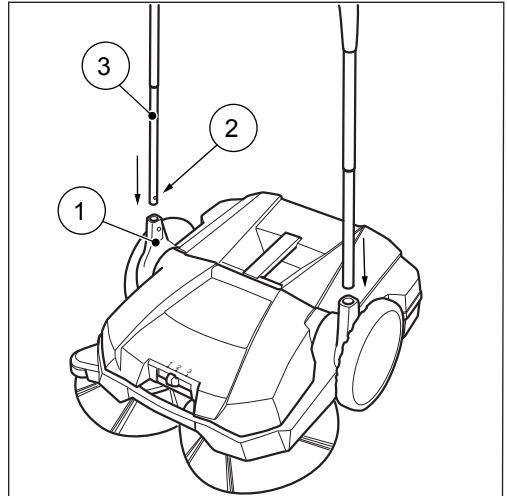
6.2 Telescopische duwbeugel monteren

**!** VOORZICHTIG

**Letselgevaar door omkantelen van de telescopische duwbeugel!**

Door omkiepen van de telescopische duwbeugel kunnen er lichte verwondingen zoals bijv. beknellen van de vingers of bloedingstoringen bij de gebruiker of andere personen ontstaan.

- Houd het apparaat bij het dragen zo, dat de telescopische duwbeugel niet kan omkiepen.

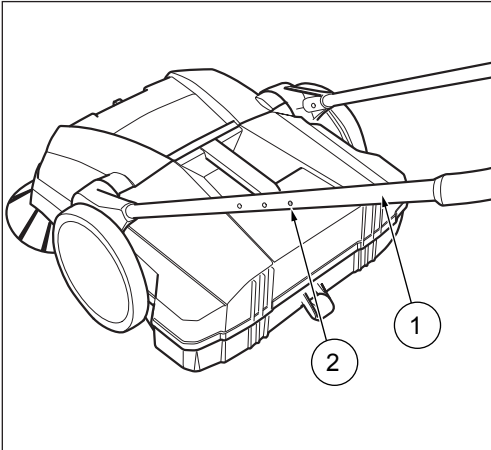


Afb. 8: Montage van de telescopische duwbeugel

1. Draai de beide bevestigingen van de handgreep (1) in verticale positie.
2. Druk de borgveren (2) aan beide zijden van de telescopische duwbeugel naar binnen.
3. Schuif de telescopische duwbeugel (3) tegelijkertijd in beide bevestigingen.
4. Schuif de telescopische duwbeugel zo ver in de bevestigingen tot de borgveer vergrendelt.

### 6.3 Hoogte-instelling telescopische duwbeugel

De telescopische duwbeugel (1) kan in drie standen op de lichaamsgrootte van de gebruiker worden ingesteld.



**Afb. 9: Hoogte-instelling telescopische duwbeugel**

1. Druk de borgveren (2) aan beide zijden van de telescopische duwbeugel naar binnen.
  2. Pas de lengte van de telescopische duwbeugel aan uw lichaamsgrootte aan.
- » De borgveren (2) moeten hoorbaar en zichtbaar op de gewenste positie vastklikken.

## 7. Bediening

### ⚠ WAARSCHUWING

**Snijgevaar door glasscherven, metaal of anderen, scherpe materialen!**

Bij het leegmaken van de opvangbak kunnen snijverwondingen door glasscherven, metaal of anderen, scherpe materialen ontstaan!

- Draag de voorgeschreven persoonlijke veiligheidsuitrusting!

### ⚠ VOORZICHTIG

**Gezondheidsrisico door bij het vegen ontstane stoffen!**

Het inademen van stofdeeltjes kan de gezondheid in gevaar brengen.

- Draag de voorgeschreven persoonlijke veiligheidsuitrusting!

### 7.1 Voor aanvang van de werkzaamheden

- Controleer het apparaat voor aanvang van de werkzaamheden op zijn werking.
- Controleer de telescopische duwbeugel op stevige bevestiging in de bevestigingen.
- Controleer de opvangbak op stevige bevestiging en goede staat.
- Controleer de schotelbezems en de veegwals voor fijn vuil op opgewikkelde draden en snoeren. Verwijder deze zo nodig
- Controleer de schotelbezems en de veegwals voor fijn vuil op vastgeklemden onderdelen en verontreinigingen.
- Controleer de handgrepen op verontreinigingen en reinig deze zo nodig.

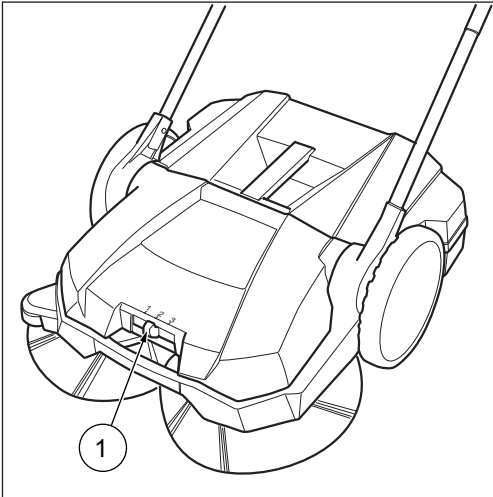
### Hoogteverstelling van de schotelbezems

De hoogteverstelling van de schotelbezems bevindt zich in het midden van het voorste deel. Met de hoogteverstelling worden de schotelbezems op de te vegen ondergrond ingesteld. De standen berusten op ervaringswaarden en moeten daarom als referentiewaarden worden beschouwd. Als gevolg daarvan moeten de standen afhankelijk van ondergrond zo nodig tijdens het vegen worden aangepast.

- Niveau 1: voor alle vlakke, harde ondergronden (bijv. asfalt, beton, platen...)
- Niveau 2: voor vochtig blad, zand, oneffen ondergronden (bijv. grindbetonplaten)
- Niveau 3: voor sterke verontreinigingen en grotere oneffenheden

**OPMERKING**

Druk de schotelbezems niet te vast op de grond. Met een te hoge druk wordt geen beter veegresultaat bereikt, maar worden de duwweerstand en de slijtage van het apparaat vergroot.

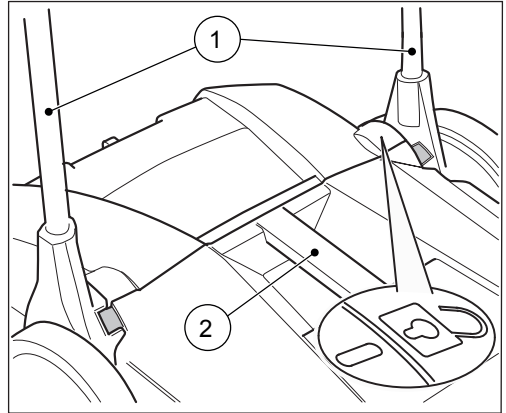


**Afb. 10: Hoogteverstelling van de schotelbezems**

- Stel het benodigde niveau in:
- Schuif daarvoor de hendel (1) in de gewenste positie (stand 1-3) naar links of rechts.
- » De machine met de draaggreep licht optillen. Zo maakt u de procedure van de hoogteverstelling eenvoudiger.

**7.2 Bediening**

- Duw het apparaat met beide handen aan de telescopische duwbeugel.
- Duw het apparaat met normale loopsnelheid vooruit.
- Maak de opvangbak indien nodig leeg, zie paragraaf "Opvangbak leegmaken" in hoofdstuk 7.3 van deze bedieningshandleiding.

**7.3 Opvangbak leegmaken**

**Afb. 11: Vrijgavepositie opvangbak**

- Maak de opvangbak na ieder gebruik leeg.
  - Maak de opvangbak regelmatig leeg, om een goed veegresultaat te krijgen.
1. Zet de telescopische duwbeugel (1) in verticale positie.
    - » In deze positie is de opvangbak voor het verwijderen uit het apparaat vrijgegeven. Dit toont het symbool "Slot ontgrendeld".
  2. Trek de opvangbak aan de handgreep (2) naar boven weg.
  3. Maak de opvangbak helemaal leeg.
    - » Zorg ervoor dat ook de randen van de behuizing schoon zijn.
  4. Plaats de lege opvangbak weer op het apparaat en breng de telescopische duwbeugel terug in de bedieningspositie.
    - » In de bedieningspositie van de telescopische duwbeugel is de opvangbak vergrendeld.

## 8. Storingsoplossing

**WAARSCHUWING****Snijgevaar door glasscherven, metaal of anderen, scherpe materialen!**

Bij het leegmaken van de opvangbak kunnen snijverwondingen door glasscherven, metaal of anderen, scherpe materialen ontstaan!

- Draag de voorgeschreven persoonlijke veiligheidsuitrusting!

**VOORZICHTIG****Gezondheidsrisico door bij het vegen ontstane stoffen!**

Het inademen van stofdeeltjes kan de gezondheid in gevaar brengen.

- Draag de voorgeschreven persoonlijke veiligheidsuitrusting!

**VOORZICHTIG****Letselgevaar door omkantelen van de telescopische duwbeugel!**

Door omkiepen van de telescopische duwbeugel kunnen er lichte verwondingen zoals bijv. beknellen van de vingers of bloeduitstortingen bij de gebruiker of andere personen ontstaan.

- Houd het apparaat bij het dragen zo, dat de telescopische duwbeugel niet kan omkiepen.

Ondanks toepassing de voorgeschreven onderhoudswerkzaamheden en controle van het apparaat voor gebruik kunnen er storingen optreden. Mogelijke storingen worden in de navolgende tabel onder vermelding van oorzaak en oplossing weergegeven.

## 8.1 Storingstabel

Storing	Oorzaak	Oplossing
Apparaat loopt zwaar of onregelmatig	Apparaat verontreinigd	Apparaat schoonmaken, zie hoofdstuk 9.4
	Bezem geblokkeerd	Blokking verwijderen, zie hoofdstuk 9.2 "Blokking verwijderen"
	Bezemaandrijving verontreinigd	Bezemaandrijving schoonmaken, zie hoofdstuk 9.4 "Apparaat schoonmaken"
	Hoogteverstelling te diep ingesteld, aanlegdruk van de schotelbezems te hoog	Hoogteverstelling instellen, zie hoofdstuk 7.1 in paragraaf "Hoogteverstelling instellen"
	Schotelbezems draaien niet	Contact opnemen met de serviceafdeling
Borstels zijn verbogen	Verkeerde opslag	Borstels uitlijnen, zie hoofdstuk 9.3 in paragraaf "Borstels uitlijnen"
Veegresultaat onvoldoende	Veeglip ontbreekt, zit los of sterk versleten	Veeglip vervangen

## 9. Onderhoud en reiniging

### WAARSCHUWING

#### **Snijgevaar door glasscherven, metaal of anderen, scherpe materialen!**

Bij het leegmaken van de opvangbak kunnen snijverwondingen door glasscherven, metaal of anderen, scherpe materialen ontstaan!

- Draag de voorgeschreven persoonlijke veiligheidsuitrusting!

### VOORZICHTIG

#### **Gezondheidsrisico door bij het vegen ontstane stoffen!**

Het inademen van stofdeeltjes kan de gezondheid in gevaar brengen.

- Draag de voorgeschreven persoonlijke veiligheidsuitrusting!

### VOORZICHTIG

#### **Letselgevaar door omkantelen van de telescopische duwbeugel!**

Door omkiepen van de telescopische duwbeugel kunnen er lichte verwondingen zoals bijv. beknellen van de vingers of bloeduitstortingen bij de gebruiker of andere personen ontstaan.

- Houd het apparaat bij het dragen zo, dat de telescopische duwbeugel niet kan omkiepen.

### VOORZICHTIG

#### **Gevaar door reinigingsmiddelen!**

De middelen kunnen bestanddelen die schadelijk voor de gezondheid zijn bevatten en kunnen tot irritaties van de luchtwegen en de huid leiden.

- Veiligheidsinformatieblad van de fabrikant in acht nemen.
- Morsen en verneveling vermijden.
- Bij de werkzaamheden niet eten, drinken, roken.
- Huid- en oogcontact vermijden:

In de volgende paragrafen worden de onderhouds- en reinigingswerkzaamheden beschreven die voor een optimale en storingsvrije werking noodzakelijk zijn.

Het uitvoeren van de vermelde werkzaamheden is in een aantal gevallen afhankelijk van tijd en/of belasting. Bij de zowel in termijnen als in bedrijfsuren (Bu) aangegeven intervallen geldt daarom telkens de situatie die als eerste optreedt.

Neem bij vragen over onderhoudswerkzaamheden en intervallen contact op met de fabrikant:

### 9.1 Onderhoudsschema

Onderhouds-interval	Onderhoudswerkzaamheden
Voor het begin van de onderhoudswerkzaamheden:	Controleer het apparaat voor aanvang van de werkzaamheden op zijn werking en beschadigingen. Neem evt. contact op met de serviceafdeling.
	Controleer de telescopische duwbeugel op stevige bevestiging in de bevestigingen.
	Controleer de opvangbak op stevige bevestiging en goede staat.
	Controleer de schotelbezems en de veegwals voor fijn vuil op opgewikkelde draden en snoeren. Verwijder deze zo nodig
	Controleer de schotelbezems en de veegwals op vastgeklemd onderdelen en verontreinigingen.
	Controleer de handgrepen op verontreinigingen en reinig deze zo nodig.
	Controleer de hoogterstelling op de juiste hoogte.
Na einde van de werkzaamheden	opvangbak leegmaken.
	Apparaat schoonmaken.
8 Bu	Bezemaandrijving schoonmaken.

### 9.2 Blokkering verwijderen

- Verhelp verwijder opgewikkeld materiaal (bijv. snoeren, draden...) van borstels en assen.
- Verwijder ingeklemd materiaal (bijv. stenen, takken, blad...).

## 9.3 Borstels uitlijnen

**! WAARSCHUWING**

**Brandgevaar door ondeskundig gebruik van een ventilator of door gebruik van ongeschikte ventilator!**

Bij het uitlijnen van de borstels bestaat brandgevaar, wanneer bij het verwarmen te hoge temperaturen ontstaan.

- Geen open vlammen of branders voor het verwarmen van de borstels gebruiken!
- Geen warmeluchtblazer gebruiken. De borstels kunnen door te hete lucht smelten.

Verbogen borstels kunnen door middel van een warmeluchtblazer (bijv. haardroger) door verwarming weer worden uitgelijnd.

- Richt de ingeschakelde warmeluchtblazer op de verbogen borstels.
- » Bij voldoende verwarming richten de borstels zich vanzelf weer op.

## 9.4 Apparaat schoonmaken

- Gebruik geen vetoplossende middelen.
  - Gebruik geen agressieve reinigingsmiddelen.
  - Reinig het apparaat niet met een hogedrukreiniger of onder stromend water. Het apparaat mag niet in water gedompeld of met water afgespoeld worden.
  - Bescherm de lagersets tegen vocht.
  - Reinig de schotelbezems en veegwals niet met perslucht.
  - » De harde luchtstraal kan de borstels beschadigen.
1. Reinig de schotelbezems, de veegwals en aandrijvingen met een natte doek.
  2. Reinig alle kunststofdelen met een vochtige doek.

## 10. Buitenbedrijfstelling

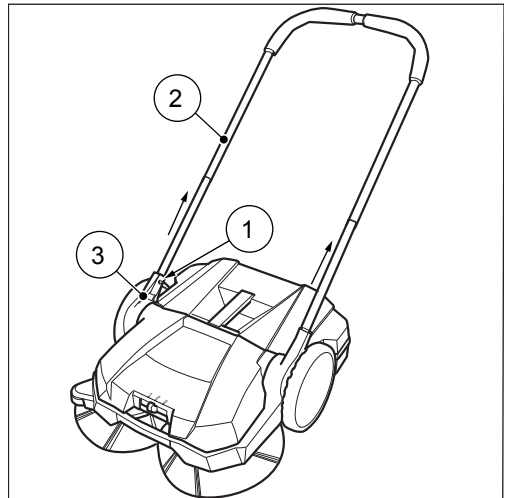
## 10.1 Telescopische duwbeugel demonteren

**! VOORZICHTIG**

**Letselgevaar door omkantelen van de telescopische duwbeugel!**

Door omkiepen van de telescopische duwbeugel kunnen er lichte verwondingen zoals bijv. beknellen van de vingers of bloedingstoringen bij de gebruiker of andere personen ontstaan.

- Houd het apparaat bij het dragen zo, dat de telescopische duwbeugel niet kan omkiepen.



**Afb. 12: Demontage van de telescopische duwbeugel**

1. Druk de borgveren (1) aan beide zijden naar binnen, zodat de telescopische duwbeugel (2) vrijgegeven is om te verwijderen.
2. Trek de telescopische duwbeugels (2) tegelijkertijd uit de beide bevestigingen (3).

## 10.2 Afvalverwijdering

- Verwijder het apparaat milieuvriendelijk in overeenstemming met de regionaal geldende wettelijke voorschriften.

## Innholdsfortegnelse

1.	Generelt.....	121
1.1	Konvensjoner.....	121
1.2	Symboler og markeringer .....	121
1.3	Begrensning i ansvar .....	121
1.4	Garanti .....	121
1.5	Opphavsrett.....	122
1.6	Målgruppe.....	122
2.	Sikkerhet .....	122
2.1	Bruk i strid med det maskinen er beregnet på.....	122
2.2	Bruk i strid med det maskinen er beregnet på å brukes til.....	122
2.3	Brukerens ansvar .....	122
2.4	Generelle henstillinger ang. sikkerhet.....	123
2.5	Henstillinger ang. fare på maskinen .....	123
2.6	Personlig verneutstyr.....	123
3.	Tekniske data.....	123
4.	Oppbygning og funksjon.....	124
5.	Transport/å transportere .....	125
5.1	Levering.....	125
5.2	Leveransens omfang.....	125
5.3	Håndtering av emballasjemateriale.....	125
5.4	Lagring/oppbevaring .....	125
5.5	Å bære maskinen.....	126
5.6	Å frakte maskinen i bil.....	126
6.	Idriftssetting .....	127
6.1	Sett sammen teleskop-skyvebøylen.....	127
6.2	Monter teleskop-skyvebøylen .....	127
6.3	Høydeinnstilling teleskop-skyvebøyle.....	128
7.	Betjening .....	128
7.1	Før arbeidet settes i gang .....	128
7.2	Drift .....	129
7.3	Tøm oppsamleren for oppfeiet materiale .....	129
8.	Utbedring av feil .....	130
8.1	Tabell over feil.....	130
9.	Vedlikehold og rengjøring .....	131
9.1	Vedlikeholdsplan .....	131
9.2	Opphev blokkering .....	131
9.3	Rett ut kostene.....	132
9.4	Gjør maskinen ren .....	132
10.	Å ta maskinen ut av bruk.....	132
10.1	Å demontere teleskop-skyvebøylen .....	132
10.2	Avhendelse.....	132



## 1. Generelt

Denne betjeningsanvisningen følger med feiemaskinen SWP 355 og gjelder utelukkende for den aktuelle maskinen.

Betjeningsanvisningen inneholder viktige henstillinger for en trygg og effektiv omgang med maskinen.

En forutsetning for trygt arbeid med maskinen er at alle oppgitte henstillinger ang. sikkerhet og hvordan en skal gå fram, overholdes.

- Les nøye gjennom betjeningsanvisningen før du tar maskinen i bruk.
- Vennligst les henstillingene ang. sikkerhet!
- Ta godt vare på betjeningsanvisningen gjennom hele maskinens levetid og la anvisningen være lett tilgjengelig.
- Overlever betjeningsanvisningen til den nye eieren eller brukeren når maskinen selges.

### 1.1 Konvensjoner

For å optimal kunne arbeide med bruksanvisningen, må følgende forklaringer ang. typografiske konvensjoner tas hensyn til.

#### Oppregning

- Tekster som presenteres på denne måten er oppregningspunkter.

#### Arbeidets rekkefølge

1. Trinn 1 i arbeidets rekkefølge
2. Trinn 2 i arbeidets rekkefølge
3. Trinn 3 i arbeidets rekkefølge

Arbeidsoperasjonenes rekkefølge må overholdes.

#### Tips

- » Tips, henstillinger (ikke skader på maskinen) presenteres slik.

## 1.2 Symboler og markeringer

Alle henstillinger ang. sikkerhet og advarsler skal overholdes! Når du arbeider, må du alltid opptre forsiktig for å unngå ulykker, personskader og materielle skader!

**Hvordan henstillingene ang. sikkerhet er bygget opp**



### SIGNALORD

#### Type fare og -kilde

Potensielle konsekvenser

- Tiltak for å unngå fare

### Farenivå

Farenivå	Sannsynlig forekomst	Konsekvenser dersom henstillingene ikke overholdes
<b>FARE</b>	Umiddelbar	død, alvorlig kroppsskade
<b>ADVARSEL</b>	Potensiell	død, alvorlig kroppsskade
<b>FORSIKTIG</b>	Potensielle	lettere kroppsskader
<b>OBS!</b>	Potensielle	skader på eiendom

## 1.3 Begrensning i ansvar

For skader og følgeskader forårsaket av at de følgende punktene ikke er overholdt, tar ikke produsenten på seg noe ansvar:

- Når ikke instruksjonene blir fulgt
- Bruk av uautoriserte deler/ikke-originale reservedeler/reservedeler som ikke oppfyller produsentens spesifikasjoner
- Uautoriserte endringer, tillegg eller ombygging av maskinen

## 1.4 Garanti

Reglene som beskrives i produsentens generelle vilkår gjelder.

## 1.5 Opphavsrett

Betjeningsanvisningens opphavsrett tilhører produsenten og er beskyttet..

Betjeningsanvisningen inneholder instruksjoner og tegninger, hhv. utsnitt av tegninger av teknisk art som ikke får reproduseres, verken delvis eller i sin helhet, distribueres eller brukes uten autorisasjon til konkurranseformål, eller formidles til andre.

Produsenten forbeholder seg retten til å gi samtykke til bruk i publisering eller distribusjon av kopier eller informasjon fra denne anvisningen til tredjeparter.

For brudd på opphavsretten vil produsenten ha krav på erstatning for påførte skader. Vi forbeholder oss retten til å fremme ytterligere krav.

## 1.6 Målgruppe

Innholdet i denne betjeningsanvisningen er rettet mot feiemaskinens brukere.

## 2. Sikkerhet

Ta hensyn til følgende henstillinger for å unngå feil på funksjoner, skader og negative helseeffekter!

### 2.1 Bruk i strid med det maskinen er beregnet på

Feiemaskin 355 er kun beregnet på fjerning av smuss fra vei, slik som løv, gress, sand og liknende smuss fra flate, harde overflater.

### 2.2 Bruk i strid med det maskinen er beregnet på å brukes til

Alt annet enn den bruken som er beskrevet i avsnittet „Bruk i strid med det maskinen er beregnet på å brukes til“ er i strid med det maskinen er beregnet på å brukes til. B Bare maskinens bruker er ansvarlig for skader som følge av slik bruk.

Feiemaskinen får ikke benyttes til feiing av farlige, brennbare eller glødende materiale (sigaretter og fyrstikker), væsker, eksplosivt eller farlig støv (Ex), syrer eller løsningsmidler.

Feiemaskinen får heller ikke brukes til feiing av vann.

Feiemaskinen får ikke benyttes i eksplosjonsfarlige områder eller som et transportmiddel.

### 2.3 Brukerens ansvar

En bruker er enhver fysisk eller juridisk person som bruker feiemaskinen eller gjør den tilgjengelig for bruk av andre og er under bruk ansvarlig for sin egen og andres sikkerhet.

- Hold tilsyn med barn i nærheten av arbeidsmiljøet, for å sikre at de ikke leker med maskinen.
- Mindreårige får ikke arbeide med maskinen. Unge over 16 år som får opplæring under tilsyn er unntatt fra regelen.
- Personer, hvis reaksjonsevnen er påvirket av f.eks. medikamenter, alkohol eller narkotika, får ikke utføre arbeid med maskinen.
- Personer som ikke kan anstrenge seg på grunn av sin helsetilstand, får ikke utføre noe arbeid med maskinen.
- Skift ut skilt på maskinen som har blitt uleselige.

## 2.4 Generelle henstillinger ang. sikkerhet

- Oppbevar emballasjemateriale utilgjengelig for barn. Fare for kvelning!
- Gå ikke med langt, utslått hår, slips, løstsittende klær eller smykker, inkludert ringer når du arbeider med maskinen.
- Vær under omgang med feiemaskinen påpasselig med at det er fare for personskader som følge av at en blir hengende eller drat inn i maskinen.

## 2.5 Henstillinger ang. fare på maskinen

Følgende piktogrammer er festet til maskinen:



### FORSIKTIG

Vær påpasselig med å overholde de henstillingene ang. sikkerhet som er beskrevet i betjeningsanvisningen.



### Driftsanvisning

Les nøye gjennom betjeningsanvisningen før du tar maskinen i bruk.

## 2.6 Personlig verneutstyr

Under arbeidet er det å ha på seg personlig verneutstyr nødvendig for å redusere helsefarene. Derfor:

- Før arbeidet starter må det nevnte verneutstyret settes på som seg hør og bør og en må beholde dette på så lenge arbeidet varer.



### Solide sko

Bruk solide sko med sklisikre såler med godt grep.



### Solide vernehansker

Ha på deg solide vernehansker.



### Støvmaske

Ha på deg støvmaske.

## 3. Tekniske data

### Grunnleggende data for SWP 355

Tekniske data	Verdi
Høyde (avhengig av teleskop-skyvebøylens høydejustering) i millimeter [mm]	1150/ 1200/ 1250
Bredde i millimeter [mm]	550
Lengde i millimeter [mm]	580
Feiebredde i millimeter [mm]	550
Feiekapasitet i kvadratmeter pr. time [m <sup>2</sup> /h]	1600
Oppsamleren for oppfeiet materiales kapasitet i liter [l]	20
Vekt i kilo [kg]	7,2

4. Oppbygning og funksjon

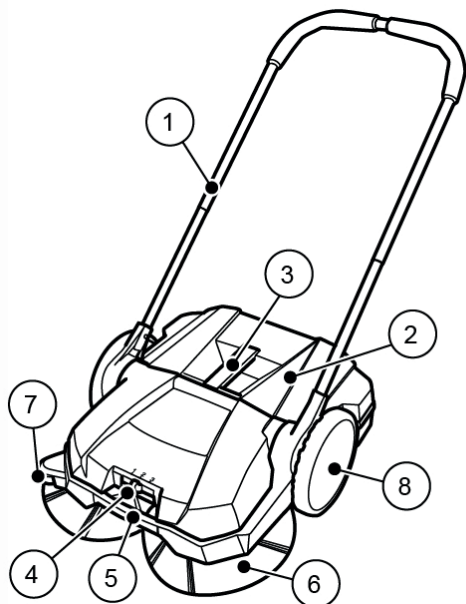


Fig. 1: Komponentoversikt 1

Pos.-nr.	Komponent
1	Teleskop-skyvøbøyle
2	Oppsamler for oppfeiet materiale
3	Håndtak på oppsamler for oppfeiet materiale
4	Høydejustering av flatkoster
5	Håndtak til bæring
6	Flatkoster
7	Føringsrull på siden
8	Løpehjul

Maskinen beveger seg framover ved hjelp av skiver via teleskop-skyvøbøylene (1). Mens maskinen beveger seg framover, frakter de to flatkostene (6) med hjelp av feieleppen (11) det oppfeiede materialet i retning oppsamler for oppfeiet materiale (2). Feievalsene til fint smuss (9) frakter resten av det oppfeiede materialet til oppsamleren for oppfeiet materiale (2).

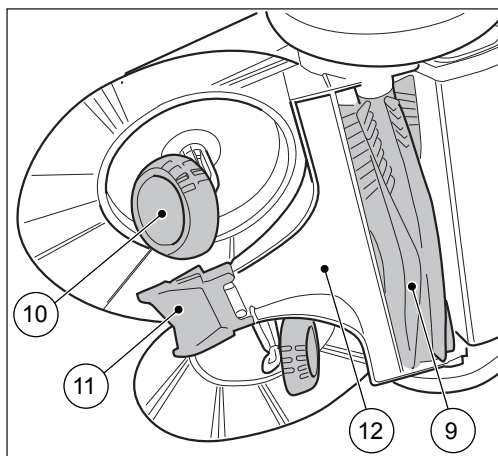


Fig. 2: Komponentoversikt 2

Pos.-nr.	Komponent
9	Feievalsar til fint smuss
10	Skrårhjul
11	Feieleppe
12	Feieplate

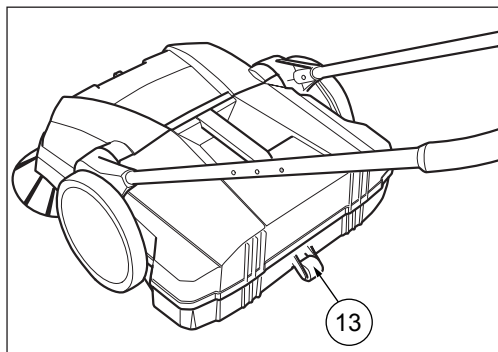


Fig. 3: Komponentoversikt 3

Pos.-nr.	Komponent
13	Multirull

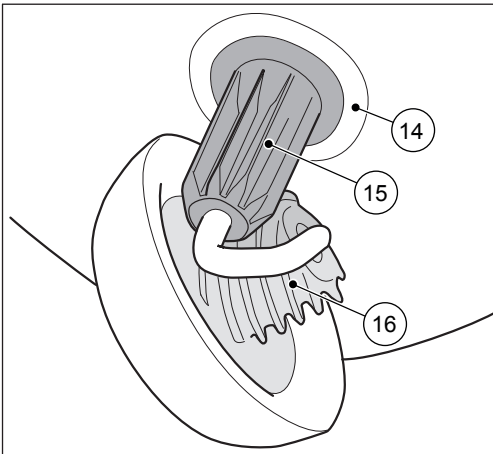


Fig. 4: Detaljvisning av flatkostene

Pos.-nr.	Komponent
14	Kobling
15	Tannhylse
16	Tennene på skråhjulet

## 5. Transport/å transportere

### 5.1 Levering

#### OBS!

Få umiddelbart av føreren som leverer pakken bekreftelse i tilfelle synlig skade på den ytre emballasjen. Hvis en transportskade legges merke til først når du pakker ut, må budfirmaet varsles skriftlig innen 24 timer etter levering for å gjøre dette ansvarlig for skaden.

### 5.2 Leveransens omfang

- Maskin
- Skyvebøyle
- 2 teleskoprør
- Betjeningsanvisning

### 5.3 Håndtering av emballasjemateriale

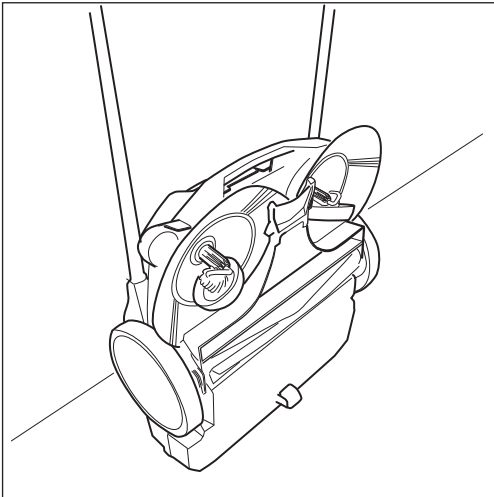
- Sørg for at emballasjemateriale avhendes på en miljøvennlig måte.
- Følg lokalt/regionalt gjeldende forskrifter.

### 5.4 Lagring/oppbevaring

#### OBS!

Ukyndig oppbevaring vil kunne føre til skader på feiemaskinen.

- Lagre maskinen kun i ren tilstand og med tømt oppsamler for oppfeiet material.
- » Opplysninger ang. tømming av oppsamleren for oppfeiet material finner du i kapittel 7.3 og informasjon om rengjøring i kapittel 9.4 i denne betjeningsanvisningen.



**Fig. 5: Oppbevaringsposisjon**

- Plasser maskinen slik at børstene ikke kan bli knekt eller bøyd.
- Sikre maskinen, inkl. teleskop-skyvebøylen mot å velte, gli og dermed mot å bli skadet.
- Oppbevar ikke maskinen ute i det fri eller i fuktige omgivelser.

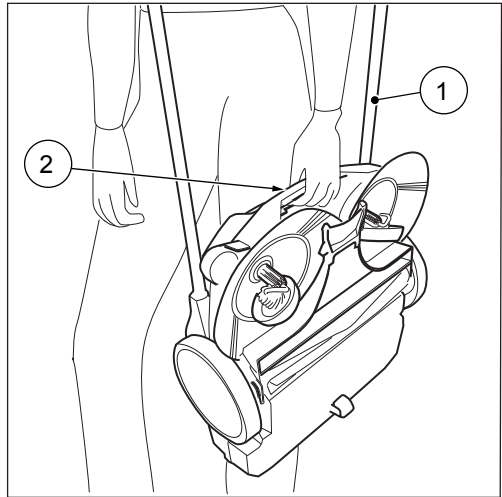
### 5.5 Å bære maskinen

#### FORSIKTIG

##### **Fare for personskader som følge av at teleskop-skyvebøylen velter!**

Dersom teleskop-skyvebøylen skulle velte, vil det kunne oppstå lette personskader som konsekvens av at fingre kommer i klem eller sårskader på brukeren eller andre personer.

- Hold i maskinen når du bærer den på en måte slik at ikke teleskop-skyvebøylen kan velte.



**Fig. 6: Å bære maskinen**

1. Vri teleskop-skyvebøylen (1) flatt framover.
2. Ta tak i håndtaket på maskinen (2).
3. Bær maskinen på en slik måte at flatkostene peker bort fra kroppen.

### 5.6 Å frakte maskinen i bil

#### FORSIKTIG

##### **Fare for personskader som følge av ukyndig frakt av maskinen!**

En maskin som beveger seg hit og dit, glir av gårde eller velter, vil kunne føre til at sjåføren eller andre personer kommer til skade.

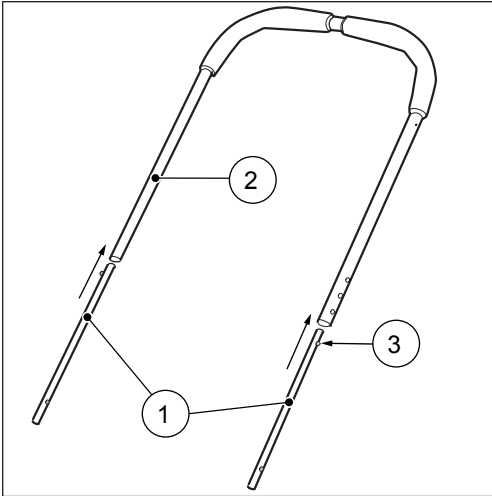
- Fest maskinen med en strekksele (stropp) for å hindre glidning og bevegelser hit og dit.
1. Plasser maskinen på et egnet sted i bilen.
  2. Fest maskinen ved hjelp av strekksele (stropp).

#### **OBS!**

Ukyndig transport vil kunne føre til skader på feiemaskinen.

## 6. Idriftssetting

### 6.1 Sett sammen teleskop-skyvebøylen



**Fig. 7: Å montere teleskop-skyvebøylen**

Ved levering er de to teleskoprørene (1) og skyvebøylen (2) enkeltdele.

1. Trykk låsefjærene (3) på begge sidene av teleskoprørene innover.
  2. Skyv teleskoprøret (1) inn i skyvebøylen (2).
  3. Skyv teleskoprørene så langt inn i skyvebøylen at låsefjærene låses på begge sider.
- » Pass på at låsefjærene låses i samme høyde på begge sider.

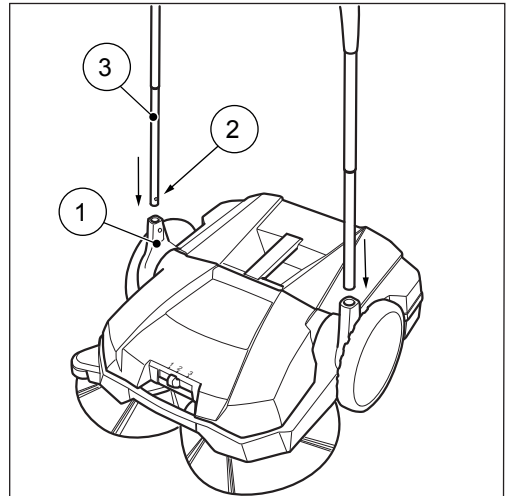
### 6.2 Monter teleskop-skyvebøylen

#### **!** FORSIKTIG

**Fare for personskader som følge av at teleskop-skyvebøylen velter!**

Dersom teleskop-skyvebøylen skulle velte, vil det kunne oppstå lette personskader som konsekvens av at fingre kommer i klem eller sårskader på brukeren eller andre personer.

- Hold maskinen når du bærer den på en slik måte at teleskop-skyvebøylen ikke kan velte.



**Fig. 8: Montering av teleskop-skyvebøyle**

1. Vri håndtaksbeslagene (1) til i vertikal stilling.
2. Trykk låsefjærene (2) på begge sidene av teleskop-skyvebøylen innover..
3. Skyv teleskop-skyvebøylen (3) samtidig inn i begge håndtaksbeslagene.
4. Skyv teleskop-skyvebøylen så langt inn i håndtaksbeslagene at låsefjærene låses.

NO

### 6.3 Høydeinnstilling teleskop-skyvebøyle

Teleskop-skyvebøylen (1) kan justeres i tre trinn til brukerens kroppsstørrelse.

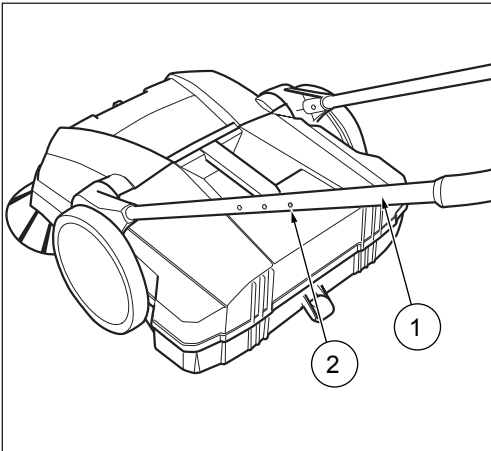


Fig. 9: Høydeinnstilling teleskop-skyvebøyle

1. Trykk låsefjærene (2) på begge sidene av teleskop-skyvebøylen innover.
  2. Juster teleskop-skyvebøylen til din kroppsstørrelse
- » Låsefjærene (2) må låses i ønsket posisjon (dette kan både høres og sees).

## 7. Betjening

### ⚠ ADVARSEL

**Fare for kuttskader pga. skår av glass, metall eller andre skarpe materialer!**

Når oppsamleren for oppfeiet materiale skal tømmes, vil det kunne oppstå kuttskader pga. skår av glass, metall eller andre skarpe materialer.

- Ha på deg foreskrevet personlig verneutstyr!

### ⚠ FORSIKTIG

**Helsefare forårsaket av støv som oppstår under feiing!**

Å puste inn støv kan være skadelig for helsen.

- Ha på deg foreskrevet personlig verneutstyr!

### 7.1 Før arbeidet settes i gang

- Test hvorvidt maskinen virker som den skal før arbeidet settes i gang.
- Sjekk at teleskop-skyvebøylen sitter godt i håndtaksbeslagene.
- Sjekk at oppsamleren for oppfeiet materiale sitter godt og er i god stand.
- Sjekk flatkostene og feievalsene for fint smuss mht. oppspolt tråd og snorer. Fjern slike om nødvendig.
- Sjekk flatkostene og feievalsene for fastklemt deler eller tilsmussing.
- Sjekk håndtakene for tilsmussing og gjør dem om nødvendig rene.

### Høydejustering av flatkostene

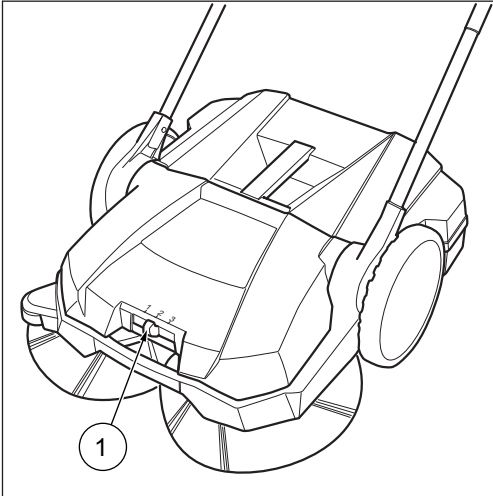
Høydejusteringen av flatkostene er plassert midt på framdelen. Med høydejusteringen blir flatkostene stilt inn for den overflaten som skal feies. Trinnene er basert på erfaring og bør tolkes tilsvarende (som referanseverdier). Derfor må en under feiing tilpasse trinnene alt etter overflate.

- Trinn 1: For alle jevne, harde overflater (slik som f.eks. asfalt, betong, plattinger...)
- Trinn 2: for fuktige blader, sand, ujevne underlag (for eksempel betongplater)
- Trinn 3: Ved stor grad av tilsmussing og store ujevnheter



**OBS!**

Trykk ikke flatkostene for hardt mot bakken. Trykkes flatkostene for hardt mot bakken, gir ikke dette noe bedre feieresultat, men fører til økt skyvemotstand og slitasje på maskinen.

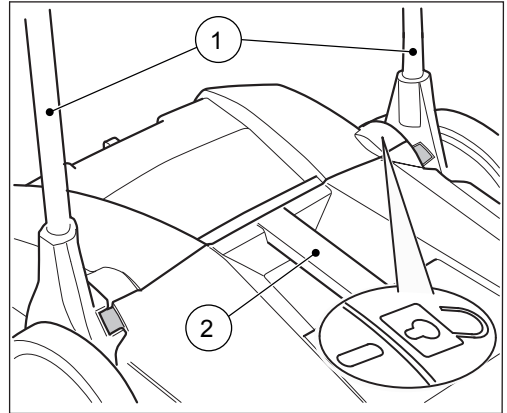


**Fig. 10: Innstilling av flatkostenes høyde**

- Still inn på det trinnet du har behov for:
- Skyv derfor spaken (1) i ønsket posisjon (trinn 1-3) mot venstre eller høyre.
- » Løft maskinen lett etter håndtaket. Slik gjør du høydejusteringen enklere.

**7.2 Drift**

- Før maskinen over teleskop-skyvebøylen med begge hender.
- Skyv maskinen med vanlig skritthastighet framover.
- Tøm oppsamleren for oppfeiet materiale ved behov, vennligst se „Tøm oppsamleren for oppfeiet materiale“ i kapittel 7.3 i denne betjeningsanvisningen.

**7.3 Tøm oppsamleren for oppfeiet materiale**

**Fig. 11: Frigjøringsposisjon for oppsamleren for oppfeiet materiale**

- Tøm oppsamleren for oppfeiet materiale etter hver gangs bruk.
  - Tøm oppsamleren for oppfeiet materiale i jevnlige intervaller, for å oppnå et perfekt feieresultat.
1. Sett teleskop-skyvebøylen(1) i loddrett posisjon.
    - » I denne posisjonen er oppsamleren for oppfeiet materiale frigitt for å tas løs fra maskinen. Dette vises i tillegg gjennom symbolet „Lås avblokkert“.
  2. Dra av oppsamleren for oppfeiet materiale ved hjelp av håndtaket (2).
  3. Tøm oppsamleren for oppfeiet materiale helt.
    - » Pass på at også kabinettets kanter er smussfrie.
  4. Sett den tomme oppsamleren for oppfeiet material inn i maskinen og sett teleskop-skyvebøylen tilbake i betjeningsposisjon.
    - » I teleskop-skyvebøylens betjeningsposisjon er oppsamleren for oppfeiet materiale låst.

## 8. Utbedring av feil



### ADVARSEL

#### Fare for kuttskader pga. skår av glass, metall eller andre skarpe materialer!

Når oppsamleren for oppfeiet materiale skal tømmes, vil det kunne oppstå kuttskader pga. skår av glass, metall eller andre skarpe materialer.

- Ha på deg foreskrevet personlig verneutstyr!



### FORSIKTIG

#### Helsefare forårsaket av støv som oppstår under feing!

Å puste inn støv kan være skadelig for helsen.

- Ha på deg foreskrevet personlig verneutstyr!



### FORSIKTIG

#### Fare for personskader som følge av at teleskop-skyvebøylen velter!

Dersom teleskop-skyvebøylen skulle velte, vil det kunne oppstå lette personskader som konsekvens av at fingre kommer i klem eller sårskader på brukeren eller andre personer.

- Hold maskinen når du bærer den på en slik måte at teleskop-skyvebøylen ikke kan velte.

Trass i at det foreskrevde vedlikeholdsarbeidet og testingen av maskinen før bruk overholdes, vil det kunne oppstå feil. Potensielle feil er listet opp i følgende tabell under omtale av årsak og botemiddel.

## 8.1 Tabell over feil

Feil	Årsak	Botemiddel
Maskinen går tregt eller urolig	Maskinen er tilsmusset	Gjør maskinen ren, vennligst se kapittel 9.4
	Kostene er blokkert	Opphev blokkeringen, vennligst se kapittel 9.2 „Opphev blokkering“
	Kostenes drivverk er tilsmusset	Gjør kostenes drivverk rene, vennligst se kapittel 9.4 „Gjør maskinen ren“
	Høydejusteringen er stilt inn for dypt, trykket på flatkostene er for høyt	Still inn høydejustering, vennligst se kapitlet 7.1 i avsnittet „Still inn høydejustering“
	Flatkostene roterer ikke	Kontakt service
Børstene er bøyd	Ukyndig oppbevaring	Rett ut børstene, vennligst se kapitlet 9.3 i avsnittet „Å rette ut børstene“
Utilfredsstillende feieresultat	Feieleppen mangler, er løs eller svært slitt	Skift ut feieleppen

## 9. Vedlikehold og rengjøring

### ADVARSEL

#### Fare for kuttskader pga. skår av glass, metall eller andre skarpe materialer!

Når oppsamleren for oppfeiet materiale skal tømmes, vil det kunne oppstå kuttskader pga. skår av glass, metall eller andre skarpe materialer.

- Ha på deg foreskrevet personlig verneutstyr!

### FORSIKTIG

#### Helsefare forårsaket av støv som oppstår under feiing!

Å puste inn støv kan være skadelig for helsen.

- Ha på deg foreskrevet personlig verneutstyr!

### FORSIKTIG

#### Fare for personskader som følge av at teleskop-skyvebøylen velter!

Dersom teleskop-skyvebøylen skulle velte, vil det kunne oppstå lette personskader som konsekvens av at fingre kommer i klem eller sårskader på brukeren eller andre personer.

- Hold maskinen når du bærer den på en slik måte at teleskop-skyvebøylen ikke kan velte.

### FORSIKTIG

#### Fare pga. rengjøringsmidler!

Rengjøringsmidler kan inneholde skadelige bestanddeler og kan irritere luftveiene og huden.

- Ta hensyn til produsentens sikkerhetsdatablad.
- Unngå søl og dannelse av dampåke.
- Spis, drikk og røyk ikke under arbeidet.
- Unngå kontakt med hud og øyne.

I de følgende avsnittene er det beskrevet vedlikehold og rengjøringsoperasjoner som er som er nødvendige for en optimal og feilfri drift.

Utførelse av det omtalte arbeidet er i enkelte tilfeller tids- og/eller belastningsavhengig. Der intervallene er angitt som frister, i tillegg til driftstimer, gjelder det som måtte oppstå først.

Har du spørsmål ang. vedlikeholdarbeider og intervaller, ber vi deg kontakte produsenten.

### 9.1 Vedlikeholdsplan

Vedlikeholdsintervall	Vedlikeholdsarbeid
Før arbeidet settes i gang	Test maskinen for hvorvidt den virker som den skal og for evt. skader. Kontakt evt. service
	Sjekk at teleskop-skyvebøylen sitter godt i håndtaksbeslagene.
	Sjekk at oppsamleren for oppfeiet materiale sitter godt og er i god stand.
	Sjekk flatkostene og feievalsene for fint smuss mht. oppspolt tråd og snorer. Fjern slike om nødvendig.
	Sjekk flatkostene og feievalsene for fastklemtede deler eller tilsmussing.
	Sjekk håndtakene for tilsmussing og gjør dem om nødvendig rene.
Når arbeidet er over,	Sjekk at høydejusteringen er stilt rett inn.
	Sjekk innstillingen av feietrykket. Tilpass evt. feietrykket til den overflaten som skal feies.
8 driftstimer	tømmes oppsamleren for oppfeiet materiale.
	Gjør maskinen ren.
8 driftstimer	Gjør kostens drivverk rent.

### 9.2 Opphev blokkering

- Fjern oppspolte materiale (f.eks. tråd, snorer osv.) fra børster og akser.
- Fjern innklemt materiale (slik som f.eks. steiner, grener, løv...).

## 9.3 Rett ut kostene

**⚠ ADVARSEL**

**Brannfare på grunn av feil håndtering av vifte eller ved bruk av uegnet vifte!**

Når børstene skal rettes ut er det fare for brann dersom det under oppvarming oppstår for høye temperaturer.

- Bruk ikke åpen flamme eller brennere til å varme opp børstene!
- Bruk ikke varmluftspistol. Kostene vil kunne smelte pga. for varm luft.

Bøyd bust kan ved hjelp av en innretning som blåser varm luft (f.eks. en hårtørrer) rettes ut igjen etter oppvarming.

- Rett den påslåtte innretningen som blåser varm luft mot busten som er bøyd.
- » Med tilstrekkelig oppvarming, retter busten seg opp igjen.

## 9.4 Gjør maskinen ren

- Ikke bruk avfettingsmiddel.
  - Bruk ikke sterke vaskemidler.
  - Gjør ikke maskinen ren ved bruk av høytrykksspyler eller under rennende vann. Maskinen får verken dykkes ned i vann eller vaskes med vann.
  - Beskytt lagrene mot fuktighet.
  - Gjør ikke flatkostene og feievalsene til fint smuss rene ved trykkluft.
  - » Den harde luftstrålen vil kunne skade busten.
1. Gjør flatkostene, feievalsene og drivverkene rene med en fuktet fille.
  2. Gjør alle plastdeler rene med en fuktet klut.

## 10. Å ta maskinen ut av bruk

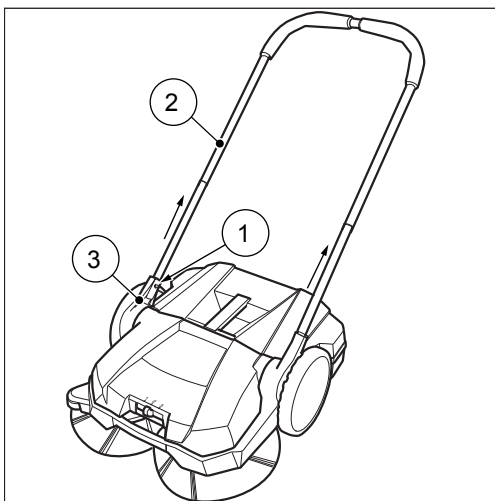
## 10.1 Å demontere teleskop-skyvebøylen

**⚠ FORSIKTIG**

**Fare for personskader som følge av at teleskop-skyvebøylen velter!**

Dersom teleskop-skyvebøylen skulle velte, vil det kunne oppstå lette personskader som konsekvens av at fingre kommer i klem eller sårskader på brukeren eller andre personer.

- Hold maskinen når du bærer den på en slik måte at teleskop-skyvebøylen ikke kan velte.



**Fig. 12: Å demontere teleskop-skyvebøylen**

1. Trykk låsefjærene (1) på begge sider innover, slik at teleskop-skyvebøylen (2) løsner og kan tas ut.
2. Dra teleskop-skyvebøylen (2) samtidig ut av begge håndtaksbeslagene (3).

## 10.2 Avhendelse

- Avhend maskinen på en miljøvennlig måte i tråd med regionale el. nasjonale forskrifter

## Spis treści

1.	Informacje ogólne .....	134
1.1	Zasady .....	134
1.2	Symbolle i oznaczenia.....	134
1.3	Ograniczenie odpowiedzialności .....	134
1.4	Gwarancja.....	134
1.5	Ochrona praw autorskich .....	135
1.6	Grupa docelowa.....	135
2.	Bezpieczeństwo .....	135
2.1	Zastosowanie zgodne z przeznaczeniem.....	135
2.2	Zastosowanie niezgodne z przeznaczeniem.....	135
2.3	Odpowiedzialność użytkownika .....	135
2.4	Ogólne zasady bezpieczeństwa .....	136
2.5	Wskazówki dotyczące zagrożeń na urządzeniu.....	136
2.6	Osobiste wyposażenie ochronne.....	136
3.	Dane techniczne .....	136
4.	Budowa i działanie .....	137
5.	Transport.....	138
5.1	Dostawa.....	138
5.2	Zakres dostawy.....	138
5.3	Postępowanie z materiałami opakowaniowymi .....	138
5.4	Składowanie/przechowywanie .....	138
5.5	Przenoszenie urządzenia .....	139
5.6	Transport urządzenia w pojeździe.....	139
6.	Uruchomienie .....	140
6.1	Składanie uchwyty teleskopowego do przesuwania .....	140
6.2	Montaż uchwyty teleskopowego do przesuwania.....	140
6.3	Ustawianie wysokości uchwyty teleskopowego do przesuwania .....	141
7.	Obsługa.....	141
7.1	Przed rozpoczęciem pracy.....	141
7.2	Eksplatacja.....	142
7.3	Opróżnianie pojemnika na zmieciony materiał.....	142
8.	Usuwanie usterek.....	143
8.1	Tabela usterek.....	143
9.	Konserwacja i czyszczenie .....	144
9.1	Plan konserwacji.....	144
9.2	Usuwanie blokady .....	144
9.3	Wyrównywanie włosia.....	145
9.4	Czyszczenie urządzenia .....	145
10.	Wyłączenie z eksploatacji .....	145
10.1	Demontaż uchwyty teleskopowego do przesuwania .....	145
10.2	Utylizacja .....	145

## 1. Informacje ogólne

Niniejsza instrukcja obsługi jest częścią urządzenia - zamiatarki SWP 355 i obowiązuje wyłącznie dla wymienionego urządzenia.

Instrukcja obsługi przekazuje ważne informacje dotyczące bezpiecznego i efektywnego postępowania z urządzeniem.

Podstawowym warunkiem bezpiecznej pracy urządzenia jest przestrzeganie wszystkich podanych zasad bezpieczeństwa i instrukcji postępowania.

- Przed rozpoczęciem użytkowania urządzenia należy dokładnie przeczytać instrukcję obsługi.
- Przeczytać zasady bezpieczeństwa!
- Instrukcję obsługi należy przechowywać w trakcie użytkowania urządzenia w bezpiecznym i dostępnym miejscu.
- Przekazać instrukcję obsługi kolejnemu właścicielowi lub użytkownikowi urządzenia.

### 1.1 Zasady

Aby optymalnie używać instrukcji obsługi, należy przestrzegać poniższych objaśnień dotyczących zasad typograficznych.

#### Wyliczenia

- Teksty przedstawione w taki sposób są wyliczeniami.

#### Sekwencja czynności

1. Czynność 1 sekwencji czynności
2. Czynność 2 sekwencji czynności
3. Czynność 3 sekwencji czynności

Należy przestrzegać kolejności czynności roboczych.

#### Porada

- » Porady, wskazówki (nie uszkodzenia maszyny) są przedstawione w taki sposób.

## 1.2 Symbole i oznaczenia

Przestrzegać wszystkich wskazówek ostrzegawczych i zasad bezpieczeństwa! Podczas pracy postępować z ostrożnością, aby uniknąć wypadków oraz szkód osobowych i materialnych!

### Struktura zasad bezpieczeństwa



#### HASŁO OSTRZEGAWCZE

##### Rodzaj i źródło zagrożenia

Możliwe następstwa

- Działania w celu uniknięcia zagrożenia

### Poziom zagrożenia

Poziom zagrożenia	Prawdopodobieństwo wystąpienia	Następstwa nieprzestrzeżenia zaleceń
<b>NIEBEZPIECZEŃSTWO</b>	Bezpośrednie	Śmierć, poważne obrażenia ciała
<b>OSTRZEŻENIE</b>	Potencjalne	Śmierć, poważne obrażenia ciała
<b>OSTROŻNIE</b>	Potencjalne	Lekkie obrażenia ciała
<b>UWAGA</b>	Potencjalne	Szkody materialne

## 1.3 Ograniczenie odpowiedzialności

Producent nie ponosi odpowiedzialności za szkody i szkody następcze, które powstały na skutek niżej wymienionych punktów:

- Nieprzestrzeganie instrukcji obsługi
- Stosowanie części zamiennych niedopuszczonych do użytkowania / nieprawidłowych części zamiennych / części zamiennych, które nie odpowiadają specyfikacji producenta
- Samowolna modyfikacja, domontowanie i przebudowa urządzenia

## 1.4 Gwarancja

Obowiązują zasady, które są opisane w Ogólnych Warunkach Handlowych producenta.

### 1.5 Ochrona praw autorskich

Instrukcja obsługi jest objęta prawem autorskim przysługującym producentowi.

Instrukcja obsługi zawiera instrukcje i rysunki techniczne lub fragmenty rysunków, których - w całości ani we fragmentach - nie wolno powielać, rozpowszechniać lub wykorzystywać w sposób nieuprawniony do celów konkurencji i przekazywać osobom trzecim.

Producent zastrzega sobie prawo do udzielania zezwolenia na wykorzystywanie publikacji lub przekazywanie kopii lub informacji z niniejszej instrukcji obsługi osobom trzecim.

Naruszenie powyższych zasad uprawnia producenta do roszczenia o odszkodowanie. Zastrzega się możliwość innych roszczeń.

### 1.6 Grupa docelowa

Niniejsza instrukcja jest przeznaczona dla użytkowników zmiatarki.

## 2. Bezpieczeństwo

W celu uniknięcia nieprawidłowego działania, uszkodzeń i problemów zdrowotnych należy przestrzegać następujących wskazówek!

### 2.1 Zastosowanie zgodne z przeznaczeniem

Zmiatarka 355 jest przeznaczona wyłącznie do usuwania zanieczyszczeń ulicznych, np. liści, trawy, żwiru, piasku itp., z równych i twardych powierzchni.

### 2.2 Zastosowanie niezgodne z przeznaczeniem

Każde inne użycie niż podane w punkcie „Zastosowanie zgodne z przeznaczeniem” jest uważane za niezgodne z przeznaczeniem. Za wynikające z tego powodu szkody odpowiada wyłącznie użytkownik urządzenia.

Nie wolno używać zmiatarki do usuwania szkodliwych dla zdrowia, palnych i rozżarzonych substancji (papierosy i zapałki), cieczy, wybuchowych i niebezpiecznych pyłów (Ex), kwasów i rozpuszczalników.

Nie wolno również stosować zmiatarki do usuwania wody.

Nie wolno używać zmiatarki w obszarach zagrożonych wybuchem lub jako środka transportowego.

### 2.3 Odpowiedzialność użytkownika

Użytkownikiem jest każda osoba fizyczna lub prawna, która używa zmiatarki lub przekazuje ją osobie trzeciej w celu stosowania, a podczas użytkowania jest odpowiedzialna za bezpieczeństwo operatora lub osoby trzeciej.

- Dzieci, które znajdują się w obszarze roboczym, powinny znajdować się pod opieką; zabawa dzieci z urządzeniem jest niedopuszczalna.
- Osoby niepełnoletnie nie powinny obsługiwać urządzenia. Wyjątkiem jest młodzież powyżej 16 lat, która została przeszkolona pod nadzorem.
- Do obsługi urządzenia nie powinny być dopuszczone osoby, na których zdolność reakcji wpływają np. narkotyki, alkohol lub leki.
- Osoby, które nie powinny intensywnie pracować ze względu na stan zdrowia, nie mogą obsługiwać zmiatarki.
- Wymienić nieczytelne oznakowanie zmiatarki.

**2.4 Ogólne zasady bezpieczeństwa**

- Opakowanie nie powinno być dostępne dla dzieci. Istnieje niebezpieczeństwo uduszenia!
- Nie nosić rozpuszczonych, długich włosów, krawatów, luźnej odzieży ani biżuterii, w tym pierścionków.
- Podczas obsługi zamiatarki należy pamiętać o możliwym niebezpieczeństwie odniesienia obrażeń z powodu uwięzienia i wciągnięcia.

**2.5 Wskazówki dotyczące zagrożeń na urządzeniu**

Na zamiatarce są umieszczone następujące piktogramy:



**OSTROŻNIE**

Przestrzegać zasad bezpieczeństwa opisanych w instrukcji obsługi.



**Instrukcja obsługi**

Przed rozpoczęciem użytkowania urządzenia należy dokładnie przeczytać instrukcję obsługi.

**2.6 Osobiste wyposażenie ochronne**

Podczas pracy należy używać osobistego wyposażenia ochronnego, aby zminimalizować zagrożenia dla zdrowia. W związku z tym:

- Przez rozpoczęciem wykonywania wszelkich czynności należy założyć zalecane wyposażenie ochronne i używać go podczas pracy.



**Mocne obuwie**

Nosić mocne obuwie o szorstkiej, antypoślizgowej podeszwie.



**Mocne rękawice ochronne**

Używać mocnych rękawic ochronnych.



**Maska przeciwpylowa**

Używać maski przeciwpylowej.

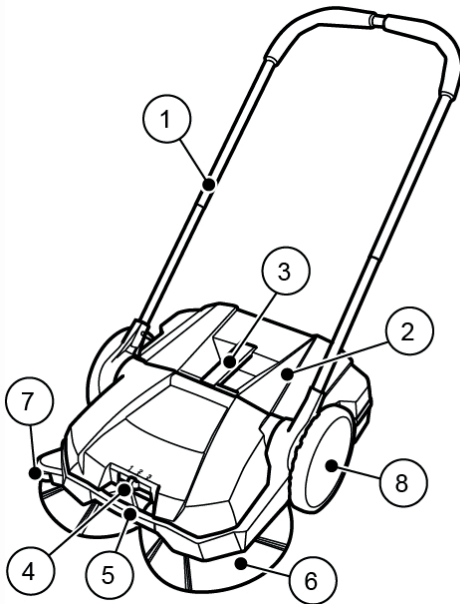
**3. Dane techniczne**

**Dane podstawowe urządzenia SWP 355**

Dane techniczne	Wartość
Wysokość (w zależności od regulacji wysokości uchwyty teleskopowego do przesuwania) w milimetrach [mm]	1150 / 1200 / 1250
Szerokość w milimetrach [mm]	550
Długość w milimetrach [mm]	580
Szerokość zamiatania w milimetrach [mm]	550
Wydajność zamiatania w metrach kwadratowych na godzinę [m²/h]	1600
Pojemność pojemnika na zmieciony materiał w litrach [l]	20
Ciężar w kilogramach [kg]	7,2



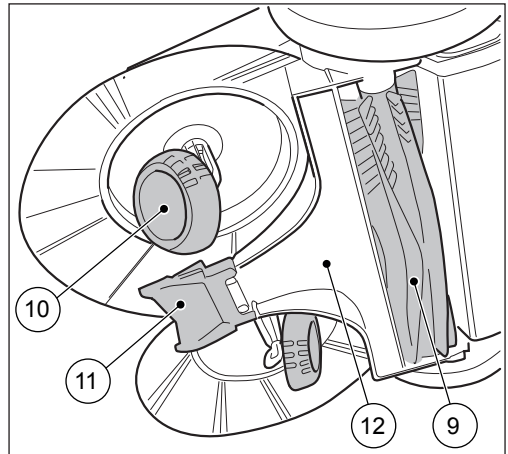
## 4. Budowa i działanie



Rys. 1: Przegląd komponentów 1

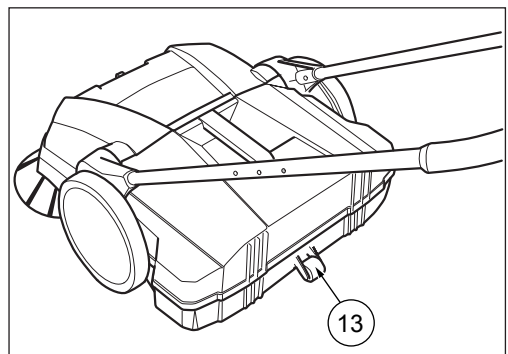
Nr poz.	Część
1	Uchwyt teleskopowy do przesuwania
2	Pojemnik na zmieciony materiał
3	Uchwyt pojemnika na zmieciony materiał
4	Regulacja wysokości szczotek tarczowych
5	Uchwyt do przenoszenia
6	Szczotka tarczowa
7	Boczna rolka prowadząca
8	Koło jezdne

Urządzenie można przesuwając do przodu za pomocą uchwytu teleskopowego (1). W tym czasie obie szczotki tarczowe (6) przenoszą zmieciony materiał w kierunku pojemnika (2) za pomocą wargi zamiatającej (11). Wałek zamiatający do drobnych zanieczyszczeń (9) przenosi pozostały zmieciony materiał do pojemnika (2).



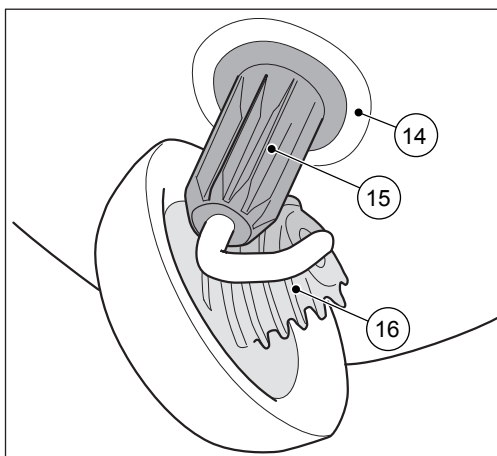
Rys. 2: Przegląd komponentów 2

Nr poz.	Część
9	Wałek zamiatający do drobnych zanieczyszczeń
10	Koło ukośne
11	Warga zamiatająca
12	Płyta zamiatająca



Rys. 3: Przegląd komponentów 3

Nr poz.	Część
13	Multirolka



Rys. 4:Widok szczegółowy szczotki talerzowej

Nr poz.	Część
14	Sprężęło
15	Tuleja zębata
16	Uzębienie skośne

## 5. Transport

### 5.1 Dostawa

#### UWAGA

Widoczne uszkodzenia opakowania zewnętrznego należy natychmiast potwierdzić u kierowcy firmy kurierskiej. Jeżeli uszkodzenia transportowe zostaną zauważone dopiero po rozpakowaniu, należy powiadomić firmę kurierską w formie pisemnej w ciągu 24 godzin od dostawy, aby pociągnąć ją do odpowiedzialności za szkody.

### 5.2 Zakres dostawy

- Urządzenie
- Uchwyt do przesuwania
- 2 rury teleskopowe
- Instrukcja obsługi

### 5.3 Postępowanie z materiałami opakowanymi

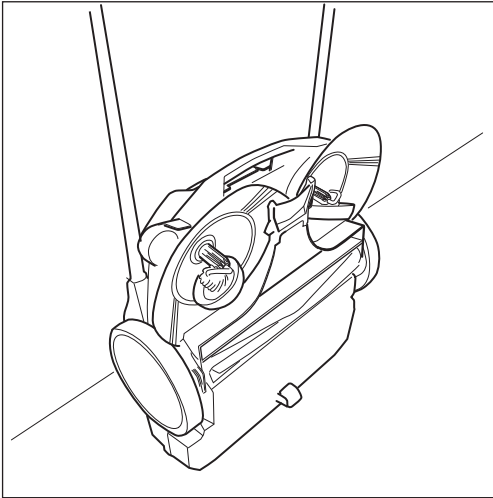
- Utylizować materiały opakowaniowe zgodnie z przepisami ochrony środowiska.
- Przestrzegać obowiązujących lokalnych przepisów.

### 5.4 Składowanie/przechowywanie

#### UWAGA

Nieprawidłowe przechowywanie może spowodować uszkodzenia zamiatarki.

- Składować wyłącznie oczyszczone urządzenie z opróżnionym pojemnikiem na zmieciony materiał.
- » Informacje dotyczące opróżniania pojemnika na zmieciony materiał znajdują się w rozdziale 7.3, a dotyczące czyszczenia - w rozdziale 9.4 niniejszej instrukcji obsługi.



**Rys. 5: Pozycja przechowywania**

- Ustawić urządzenie w taki sposób, aby włosie nie uległo pogięciu.
- Zabezpieczyć urządzenie wraz z uchwytem teleskopowym do przesuwania przed przewróceniem, ześlizgnięciem i uszkodzeniem.
- Nie przechowywać urządzenia na wolnym powietrzu lub w wilgotnym otoczeniu.

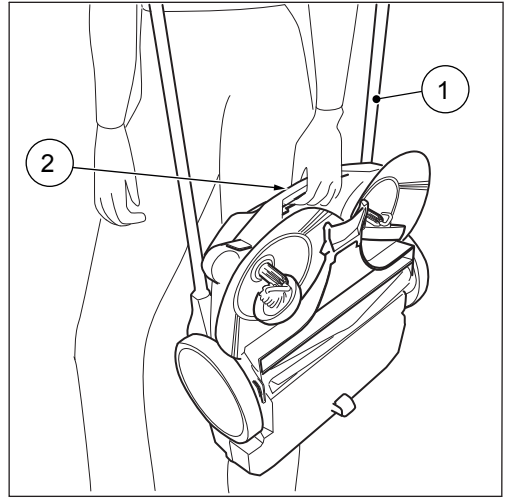
### 5.5 Przenoszenie urządzenia

#### **!** OSTROŻNIE

##### **Niebezpieczeństwo odniesienia obrażeń spowodowane przez przewrócenie się uchwytu teleskopowego do przesuwania!**

Przewrócenie się uchwytu teleskopowego do przesuwania może spowodować lekkie obrażenia, np. przygniecenie palców lub krwawienie u użytkownika lub innych osób.

- Podczas przenoszenia należy trzymać urządzenie w taki sposób, aby uchwyt teleskopowy do przesuwania nie przewrócił się.



**Rys. 6: Przenoszenie urządzenia**

1. Obrócić uchwyt teleskopowy do przesuwania (1) płasko do przodu.
2. Chwycić urządzenie za uchwyt do przenoszenia (2).
3. Przenosić urządzenie w taki sposób, aby szczotki talerzowe były zwrócone od ciała.

### 5.6 Transport urządzenia w pojeździe

#### **!** OSTROŻNIE

##### **Niebezpieczeństwo odniesienia obrażeń spowodowane przez nieprawidłowy transport zamiatarki!**

Przesuwające się, ześlizgujące lub przewracające się urządzenie może spowodować obrażenia kierowcy lub innych osób.

- Zabezpieczyć urządzenie za pomocą pasa mocującego przed ześlizgnięciem i przewróceniem.

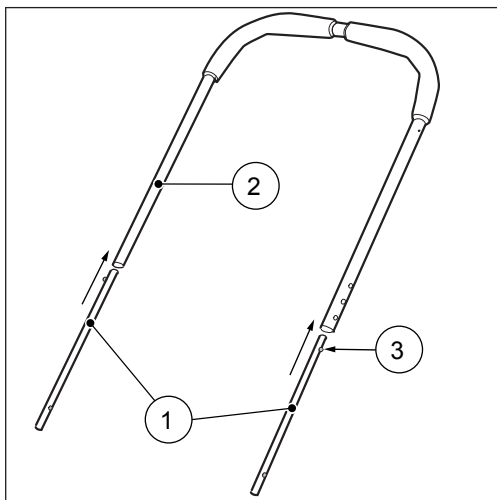
1. Umieścić urządzenie w pojeździe w odpowiednim miejscu.
2. Zabezpieczyć urządzenie za pomocą pasa mocującego.

#### **UWAGA**

Nieprawidłowy transport może spowodować uszkodzenia zamiatarki.

6. Uruchomienie

6.1 Składanie uchwyty teleskopowego do przesuwania



Rys. 7: Montaż uchwyty teleskopowego do przesuwania

W momencie dostawy obie rury teleskopowe (1) i uchwyt do przesuwania (2) są osobnymi częściami.

1. Nacisnąć do środka sprężyny zatrzaskowe (3) po obu stronach rur teleskopowych.
  2. Wsunąć rury teleskopowe (1) do uchwyty do przesuwania (2).
  3. Wsunąć rury teleskopowe do uchwyty do przesuwania w taki sposób, aby zatrzaskać sprężyny zatrzaskowe po obu stronach.
- » Sprężyny zatrzaskowe powinny zatrzaskać się po obu stronach na takiej samej wysokości.

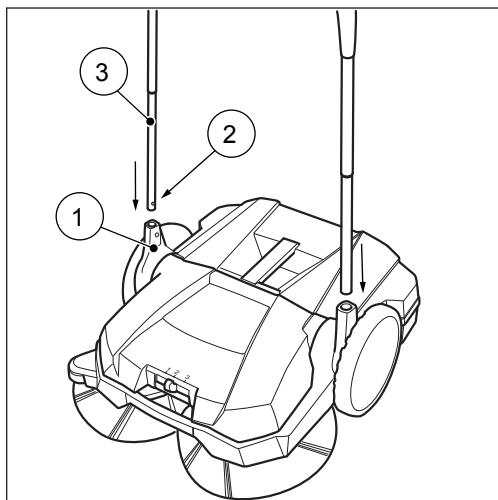
6.2 Montaż uchwyty teleskopowego do przesuwania

**!** OSTROŻNIE

**Niebezpieczeństwo odniesienia obrażeń spowodowane przez przewrócenie się uchwyty teleskopowego do przesuwania!**

Przewrócenie się uchwyty teleskopowego do przesuwania może spowodować lekkie obrażenia, np. przygniecenie palców lub krwawienie u użytkownika lub innych osób.

- Podczas przenoszenia należy trzymać urządzenie w taki sposób, aby uchwyt teleskopowy do przesuwania nie przewrócił się.

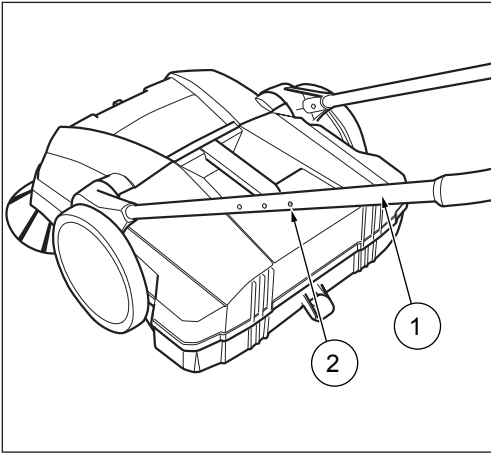


Rys. 8: Montaż uchwyty teleskopowego do przesuwania

1. Obrócić uchwyty (1) do położenia pionowego.
2. Nacisnąć do środka sprężyny zatrzaskowe (2) po obu stronach uchwyty teleskopowego do przesuwania.
3. Wsunąć uchwyt teleskopowy do przesuwania (3) równocześnie do obu uchwyty.
4. Wsunąć uchwyt teleskopowy do przesuwania w taki sposób, aby zatrzaskać sprężyny zatrzaskowe.

### 6.3 Ustawianie wysokości uchwyty teleskopowe do przesuwania

Uchwyt teleskopowy (1) do przesuwania można ustawić w trzech położeniach, dostosowując do wielkości ciała użytkownika.



Rys. 9: Ustawianie wysokości uchwyty teleskopowego do przesuwania

1. Nacisnąć do środka sprężyny zatrzaszkowe (2) po obu stronach uchwyty teleskopowego do przesuwania.
  2. Przesunąć uchwyt teleskopowy do przesuwania odpowiednio do wielkości ciała.
- » Sprężyny zatrzaszkowe (2) muszą wyraźnie zatrzasnąć się w żądanej pozycji.

## 7. Obsługa

### ⚠ OSTRZEŻENIE

**Niebezpieczeństwo skaleczeń spowodowane przez złom szklany, metal i inne materiały o ostrych krawędziach!**

Podczas opróżniania pojemnika na zmieciony materiał można doznać skaleczeń spowodowanych przez złom szklany, metal i inne materiały o ostrych krawędziach.

- Używać zalecanego osobistego wyposażenia ochronnego!

### ⚠ OSTROŻNIE

**Zagrożenie dla zdrowia spowodowane przez pył powstały podczas zmiatania!**

Wdychanie pyłu może spowodować zagrożenie dla zdrowia.

- Używać zalecanego osobistego wyposażenia ochronnego!

### 7.1 Przed rozpoczęciem pracy

- Sprawdzić sprawność urządzenia przed rozpoczęciem pracy.
- Sprawdzić prawidłowość osadzenia uchwyty teleskopowego do przesuwania w uchwytach.
- Sprawdzić prawidłowość osadzenia i stan pojemnika na zmieciony materiał.
- Sprawdzić szczotki talerzowe i walec zmiatający do drobnych zanieczyszczeń pod kątem nawiniętych nici i sznurków. W razie potrzeby usunąć je.
- Sprawdzić szczotki talerzowe i walec zmiatający do drobnych zanieczyszczeń pod kątem zakleszczonych części i zanieczyszczeń.
- Sprawdzić uchwyty pod kątem zanieczyszczeń i w razie potrzeby oczyścić.

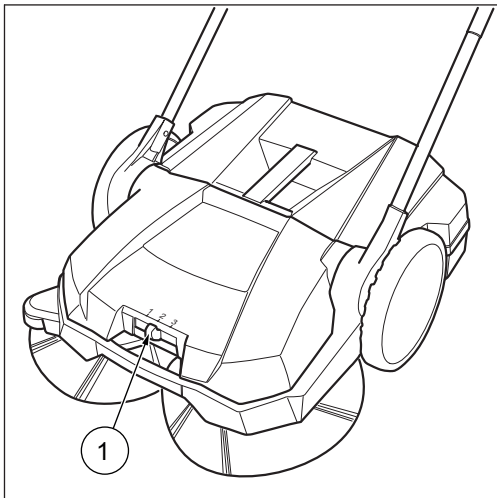
### Regulacja wysokości szczotek talerzowych

Regulacja wysokości szczotek talerzowych znajduje się w środku przedniej części. Za pomocą regulacji wysokości można dostosować szczotki talerzowe do zmiatanego podłoża. Poszczególne położenia wynikają z doświadczenia i należy je traktować jako wartości orientacyjne. Z tego względu może być konieczna zmiana położenia podczas zmiatania w zależności od podłoża.

- Położenie 1: wszystkie równe, twarde powierzchnie (np. asfalt, beton, płyty...)
- Położenie 2: wilgotne liście, piasek, nierówne powierzchnie (np. płyty z betonu płuczowego)
- Położenie 3: silne zanieczyszczenia i większe nierówności

**UWAGA**

Nie dociskać zbyt mocno szczotek talerzowych do podłoża. Zbyt duża siła docisku nie polepsza rezultatu czyszczenia, ale zwiększa opór przesuwania i zużycie urządzenia.

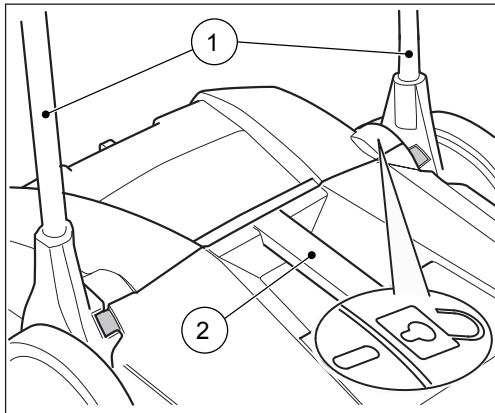


**Rys. 10: Regulacja wysokości szczotek talerzowych**

- Ustawić wymagane położenie:
- W tym celu przesunąć dźwignię (1) do żądanej pozycji (położenie 1-3) w lewo lub w prawo.
- » Nieco podnieść maszynę za uchwyt do przenoszenia. W ten sposób można ułatwić regulację wysokości.

**7.2 Eksploatacja**

- Prowadzić urządzenie za uchwyt teleskopowy do przesuwania obiema rękami.
- Przesuwać urządzenie do przodu z normalną prędkością poruszania się pieszego.
- W razie potrzeby opróżnić pojemnik na zmieciony materiał, patrz punkt „Opróżnianie pojemnika na zmieciony materiał” w rozdziale 7.3 w niniejszej instrukcji obsługi.

**7.3 Opróżnianie pojemnika na zmieciony materiał**

**Rys. 11: Pozycja zwolnienia pojemnika na zmieciony materiał**

- Opróżniać pojemnik na zmieciony materiał po każdym użyciu.
  - Opróżniać pojemnik na zmieciony materiał w regularnych odstępach, aby uzyskać optymalny rezultat zamiatania.
1. Ustawić uchwyt teleskopowy do przesuwania (1) w pozycji pionowej.
    - » W tej pozycji pojemnik na zmieciony materiał zostaje zwolniony w celu wyjęcia z urządzenia. Wskazuje to również symbol „Zamek odblokowany”.
  2. Wyciągnąć do góry pojemnik na zmieciony materiał za uchwyt (2).
  3. Całkowicie opróżnić pojemnik na zmieciony materiał.
    - » Pamiętać, aby również krawędzie obudowy były wolne od zanieczyszczeń.
  4. Włożyć pusty pojemnik na zmieciony materiał do urządzenia i ponownie ustawić uchwyt teleskopowy do przesuwania w pozycji obsługowej.
    - » W pozycji obsługowej uchwytu teleskopowego do przesuwania pojemnik na zmieciony materiał jest zablokowany.

## 8. Usuwanie usterek



### OSTRZEŻENIE

#### Niebezpieczeństwo skaleczeń spowodowane przez złom szklany, metal i inne materiały o ostrych krawędziach!

Podczas opróżniania pojemnika na zmieciony materiał można doznać skaleczeń spowodowanych przez złom szklany, metal i inne materiały o ostrych krawędziach.

- Używać zalecanego osobistego wyposażenia ochronnego!



### OSTROŻNIE

#### Zagrożenie dla zdrowia spowodowane przez pył powstały podczas zmiatania!

Wdychanie pyłu może spowodować zagrożenie dla zdrowia.

- Używać zalecanego osobistego wyposażenia ochronnego!



### OSTROŻNIE

#### Niebezpieczeństwo odniesienia obrażeń spowodowane przez przewrócenie się uchwytu teleskopowego do przesuwania!

Przewrócenie się uchwytu teleskopowego do przesuwania może spowodować lekkie obrażenia, np. przygniecenie palców lub krwawienie u użytkownika lub innych osób.

- Podczas przenoszenia należy trzymać urządzenie w taki sposób, aby uchwyt teleskopowy do przesuwania nie przewrócił się.

Pomimo przestrzegania zalecanych czynności konserwacyjnych i kontroli urządzenia przed użyciem mogą wystąpić usterki. Potencjalne usterki są wymienione w poniższej tabeli z podaniem przyczyny i środka zaradczego.

## 8.1 Tabela usterek

Usterka	Przyczyna	Środek zaradczy
Urządzenie pracuje z trudem i nierównomiernie	Urządzenie zanieczyszczone	Oczyścić urządzenie, patrz rozdział 9.4.
	Szczotki zablokowane	Usunąć blokady, patrz rozdział 9.2 „Usuwanie blokady”
	Napędy szczotek zanieczyszczone	Oczyścić napędy szczotek, patrz rozdział 9.4 „Czyszczenie urządzenia”
	Zbyt nisko ustawiona regulacja wysokości, zbyt duża siła docisku szczotek talerzowych	Ustawić regulację wysokości, patrz rozdział 7.1 w punkcie „Ustawianie regulacji wysokości”
Włosie ulega pogięciu	Szczotki talerzowe nie obracają się	Skontaktować się z serwisem
	Nieprawidłowe przechowywanie	Wyrównać włosie, patrz rozdział 9.3 w punkcie „Wyrównywanie włosia”
Niewystarczający rezultat zmiatania	Brak wargi zmiatającej, jest luźna lub mocno zużyta	Wymienić wargę zmiatającą

## 9. Konserwacja i czyszczenie

### OSTRZEŻENIE

**Niebezpieczeństwo skaleczeń spowodowane przez złom szklany, metal i inne materiały o ostrych krawędziach!**

Podczas opróżniania pojemnika na zmieciony materiał można doznać skaleczeń spowodowanych przez złom szklany, metal i inne materiały o ostrych krawędziach.

- Używać zalecanego osobistego wyposażenia ochronnego!

### OSTROŻNIE

**Zagrożenie dla zdrowia spowodowane przez pył powstały podczas zamiatania!**

Wdychanie pyłu może spowodować zagrożenie dla zdrowia.

- Używać zalecanego osobistego wyposażenia ochronnego!

### OSTROŻNIE

**Niebezpieczeństwo odniesienia obrażeń spowodowane przez przewrócenie się uchwytu teleskopowego do przesuwania!**

Przewrócenie się uchwytu teleskopowego do przesuwania może spowodować lekkie obrażenia, np. przygniecenie palców lub krwawienie u użytkownika lub innych osób.

- Podczas przenoszenia należy trzymać urządzenie w taki sposób, aby uchwyt teleskopowy do przesuwania nie przewrócił się.

### OSTROŻNIE

**Niebezpieczeństwo spowodowane przez środki czyszczące!**

Środki mogą zawierać składniki szkodliwe dla zdrowia, w związku z czym mogą powodować podrażnienia dróg oddechowych i skóry.

- Przestrzegać karty charakterystyki producenta środka.
- Unikać rozlewania/rozsypania i tworzenia mgły.
- Podczas pracy nie jeść, nie pić napojów i nie palić.
- Unikać kontaktu ze skórą i oczami.

W poniższych punktach są opisane czynności konserwacyjne i naprawcze, które są konieczne do zapewnienia optymalnej i bezawaryjnej eksploatacji.

Przeprowadzenie wymienionych czynności jest w niektórych przypadkach zależne od czasu i/lub obciążenia. Gdy częstotliwości są podane zarówno w terminach, jak i w godzinach pracy, należy uwzględnić ten okres, który nastąpi pierwszy.

W przypadku pytań dotyczących czynności konserwacyjnych i częstotliwości konserwacji należy skontaktować się z producentem.

### 9.1 Plan konserwacji

Częstotliwość konserwacji	Czynności konserwacyjne
Przez rozpoczęciem pracy	Sprawdzić, czy urządzenie jest sprawne i czy nie jest uszkodzone. W razie potrzeby skontaktować się z serwisem.
	Sprawdzić prawidłowość osadzenia uchwytu teleskopowego do przesuwania w uchwytach.
	Sprawdzić prawidłowość osadzenia i stan pojemnika na zmieciony materiał.
	Sprawdzić szczotki talerzowe i walec zamiatający do drobnych zanieczyszczeń pod kątem nawiniętych nici i sznurków. W razie potrzeby usunąć je.
	Sprawdzić szczotki talerzowe i walec zamiatający do drobnych zanieczyszczeń pod kątem zakleszczonych części i zanieczyszczeń.
	Sprawdzić uchwyty pod kątem zanieczyszczeń i w razie potrzeby oczyścić.
	Sprawdzić, czy jest ustawiona prawidłowa wysokość.
Po zakończeniu pracy	Opróżnić pojemnik na zmieciony materiał.
	Oczyścić urządzenie.
8 godz. eksploatacji	Oczyścić napęd szczotek.

### 9.2 Usunięcie blokady

- Usunąć nawinięty materiał (np. sznurki, nici...) z włosia i osi.
- Usunąć zakleszczony materiał (np. kamienie, gałęzie, liście...).



### 9.3 Wyrównywanie włosów

#### **!** OSTRZEŻENIE

**Niebezpieczeństwo pożaru spowodowane przez nieprawidłowe postępowanie z dmuchawą lub stosowanie nieprawidłowej dmuchawy!**

Podczas wyrównywania włosów istnieje niebezpieczeństwo pożaru, gdy podczas nagrzewania powstają zbyt wysokie temperatury.

- Nie używać otwartego ognia lub palnika do nagrzewania włosów!
- Nie stosować dmuchawy gorącego powietrza. Włosie może się stopić wskutek zbyt gorącego powietrza.

Pogięte włosie można wyrównać przez nagrzanie za pomocą dmuchawy ciepłego powietrza (np. suszarki do włosów).

- Skierować włączoną dmuchawę ciepłego powietrza na pogięte włosie.
- » W przypadku wystarczającego nagrzania włosie wyrówna się samo.

### 9.4 Czyszczenie urządzenia

- Nie stosować środków rozpuszczających smar.
- Nie stosować zbyt intensywnie działających środków czyszczących.
- Nie czyścić urządzenia za pomocą myjki wysokociśnieniowej i pod bieżącą wodą. Nie zanurzać urządzenia w wodzie ani nie czyścić wodą.
- Chronić miejsca składowania przed wilgocią.
- Nie czyścić szczotek talerzowych i walca zmiatającego do drobnych zanieczyszczeń sprężonym powietrzem.
- » Mocny strumień powietrza może uszkodzić włosie.
- 5. Czyścić szczotki talerzowe, walec zmiatający do drobnych zanieczyszczeń i napędy mokrymi ściereczkami.
- 6. Czyścić części z tworzywa sztucznego wilgotną ściereczką.

### 10. Wyłączenie z eksploatacji

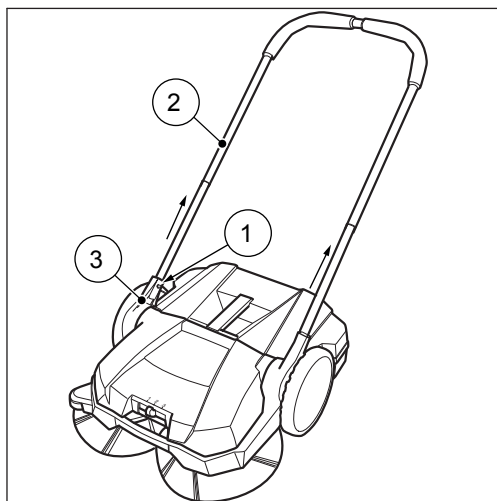
#### 10.1 Demontaż uchwyty teleskopowego do przesuwania

#### **!** OSTROŻNIE

**Niebezpieczeństwo odniesienia obrażeń spowodowane przez przewrócenie się uchwyty teleskopowego do przesuwania!**

Przewrócenie się uchwyty teleskopowego do przesuwania może spowodować lekkie obrażenia, np. przygniecenie palców lub krwawienie u użytkownika lub innych osób.

- Podczas przenoszenia należy trzymać urządzenie w taki sposób, aby uchwyt teleskopowy do przesuwania nie przewrócił się.



**Rys. 12: Demontaż uchwyty teleskopowego do przesuwania**

7. Nacisnąć do środka sprężyny zatraskowe (1) po obu stronach, aby zwolnić uchwyt teleskopowy do przesuwania (2) w celu wyjęcia.
8. Wyciągnąć uchwyt teleskopowy do przesuwania (2) równocześnie z obu uchwytów (3).

#### 10.2 Utylizacja

- Utylizować urządzenie zgodnie z przepisami ochrony środowiska i obowiązującymi lokalnie przepisami.

## Índice

<b>1.</b>	<b>Generalidades .....</b>	<b>147</b>
1.1	Convenções .....	147
1.2	Símbolos e identificações.....	147
1.3	Limitação de responsabilidade .....	147
1.4	Garantia .....	147
1.5	Proteção da propriedade intelectual.....	148
1.6	Grupos alvo.....	148
<b>2.</b>	<b>Segurança .....</b>	<b>148</b>
2.1	Utilização apropriada .....	148
2.2	Utilização inapropriada .....	148
2.3	Responsabilidade do utilizador.....	148
2.4	Indicações gerais de segurança .....	149
2.5	Notas de perigo no aparelho .....	149
2.6	Equipamento de proteção pessoal .....	149
<b>3.</b>	<b>Dados técnicos.....</b>	<b>149</b>
<b>4.</b>	<b>Estrutura e funcionamento .....</b>	<b>150</b>
<b>5.</b>	<b>Transporte/Transportar.....</b>	<b>151</b>
5.1	Entrega .....	151
5.2	Itens incluídos no fornecimento .....	151
5.3	Manuseamento dos materiais de embalagem .....	151
5.4	Armazenamento/conservação.....	151
5.5	Carregar com o aparelho .....	152
5.6	Transportar o aparelho no veículo.....	152
<b>6.</b>	<b>Colocação em funcionamento .....</b>	<b>153</b>
6.1	Montar a barra de empurrar telescópica .....	153
6.2	Montar a barra de empurrar telescópica .....	153
6.3	Ajuste da altura da barra de empurrar telescópica.....	154
<b>7.</b>	<b>Operação.....</b>	<b>154</b>
7.1	Antes do início do trabalho .....	154
7.2	Funcionamento .....	155
7.3	esvaziar o recipiente de material varrido .....	155
<b>8.</b>	<b>Eliminação de erros .....</b>	<b>156</b>
8.1	Tabela de avarias .....	156
<b>9.</b>	<b>Manutenção e limpeza .....</b>	<b>157</b>
9.1	Plano de manutenção.....	157
9.2	Eliminar o bloqueio .....	157
9.3	Alinhar as cerdas.....	158
9.4	Limpar o aparelho.....	158
<b>10.</b>	<b>Colocação fora de funcionamento .....</b>	<b>158</b>
10.1	Desmontar varão de empurrar telescópico.....	158
10.2	Eliminação.....	158

## 1. Generalidades

Estas instruções de operação fazem parte da Varredora SWP 355 e são válidas exclusivamente para o referido aparelho.

As instruções de operação fornecem indicações importantes para manusear o aparelho com segurança e eficiência.

Um requisito para trabalhar com segurança no aparelho é respeitar todas as notas de segurança indicadas e instruções de manuseamento.

- Leia atentamente as instruções de operação antes de utilizar o aparelho.
- Leia as indicações de segurança!
- Guarde as instruções de operação durante o tempo de vida útil do aparelho em lugar seguro e acessível.
- Entregue as instruções de operação ao proprietário ou ao utilizador do aparelho.

### 1.1 Convenções

Para ser possível trabalhar de forma ideal com as instruções de operação, é preciso seguir as explicações sobre as convenções tipográficas.

#### Enumeração

- Os textos assim apresentados são pontos de enumeração.

#### Processo de trabalho

1. Passo 1 do processo de trabalho
2. Passo 2 do processo de trabalho
3. Passo 3 do processo de trabalho

A sequência dos passos de trabalho tem de ser respeitada.

#### Sugestão

- » Sugestões, notas (não avarias) são apresentados desta forma.

## 1.2 Símbolos e identificações

É absolutamente necessário respeitar todos os avisos e indicações de segurança! Ao trabalhar, agir sempre com cuidado a fim de evitar acidentes, danos corporais e danos materiais!

### Estrutura das indicações de segurança



#### PALAVRA DE ADVERTÊNCIA

##### Tipo e fonte de perigo

Possíveis consequências

- Medida para evitar o perigo

### Nível de perigo

Nível de perigo	Possibilidade de ocorrência	Consequências em caso de não observância
<b>PERIGO</b>	Indireto	Morte, lesão corporal grave
<b>AVISO</b>	Possível	Morte, lesão corporal grave
<b>CUIDADO</b>	Possível	Lesão corporal ligeira
<b>NOTA</b>	Possível	Danos materiais

## 1.3 Limitação de responsabilidade

O fabricante não assume qualquer responsabilidade por danos e danos consequenciais resultantes dos pontos a seguir referidos:

- Não observância das instruções de operação
- Utilização de peças de substituição não aprovadas / peças de substituição incorretas, que não correspondam às especificações do fabricante
- Alterações arbitrárias, montagens posteriores e conversões no aparelho

## 1.4 Garantia

Aplicam-se os regulamentos que estão descritos nos Termos e Condições Gerais de Contrato do fabricante.

### 1.5 Proteção da propriedade intelectual

Estas instruções de operação estão protegidas por direito de autor para o fabricante.

As instruções de operação contêm prescrições e desenhos e/ou secções de desenho de natureza técnica, que não podem ser reproduzidos total ou parcialmente, divulgados ou utilizados para fins concorrenciais ou comunicados a terceiros.

O fabricante reserva-se o direito de conceder autorização para a utilização destinada a publicações ou difusão de cópias ou informações decorrentes destas instruções de operação a terceiros.

As infrações resultam em direito a indemnização do fabricante. Ficam reservados outros direitos.

### 1.6 Grupos alvo

Estas instruções de operação destinam-se ao utilizador desta varredora.

## 2. Segurança

Para evitar maus funcionamentos, danos e efeitos adversos na saúde, respeite as seguintes notas!

### 2.1 Utilização apropriada

A varredora 355 destina-se exclusivamente à remoção urbana de sujidade das ruas, como p. ex. folhas, ervas, detritos, areia e sujidades similares em superfícies planas e duras.

### 2.2 Utilização inapropriada

Qualquer outro uso além do descrito no parágrafo "Utilização apropriada" é considerado inapropriado. O utilizador do aparelho é o único responsável pelos danos daí resultantes.

A Varredora não pode ser utilizada para a varredura de materiais nocivos à saúde, inflamáveis ou incandescentes (cigarros e fósforos), líquidos, pós explosivos ou perigosos (Ex), ácidos ou solventes.

A Varredora também não pode ser utilizada para a varredura de água.

A Varredora não pode ser utilizada em áreas com risco de explosão ou como meio de transporte.

### 2.3 Responsabilidade do utilizador

Um utilizador é uma pessoa singular ou coletiva que utiliza a Varredora ou que a disponibiliza a terceiros para utilização e que é responsável durante o uso pela segurança do utilizador ou de terceiros.

- Supervisione as crianças que se encontrem no ambiente de trabalho para se certificar de que não brincam com o aparelho.
- Os menores de idade não podem trabalhar com o aparelho. Exceto jovens com mais de 16 anos, que recebam formação sob supervisão.
- As pessoas cuja capacidade de reação esteja influenciada através, p. ex., de drogas, álcool ou medicamentos, não podem realizar trabalhos com o aparelho.
- As pessoas que devido ao seu estado de saúde não devem realizar esforços, não podem realizar trabalhos com a Varredora.
- Substitua etiquetas que ficaram ilegíveis na Varredora.

## 2.4 Indicações gerais de segurança

- Coloque o material de embalagem fora do alcance de crianças. Existe perigo de asfixia!
- Não use cabelos soltos, compridos, gravata, roupa solta nem joias e adornos, incluindo anéis.
- Ao manusear a Varredora lembre-se que pode existir perigo de ferimentos por enganchamento ou agarramento.

## 2.5 Notas de perigo no aparelho

Na Varredora estão colocados os seguintes pictogramas:



### CUIDADO

Ao trabalhar, tenha em atenção o cumprimento das indicações de segurança descritas nas instruções de operação.



### Manual de instruções

Leia atentamente as instruções de operação antes de utilizar o aparelho.

## 2.6 Equipamento de proteção pessoal

Durante o trabalho, é preciso minimizar o uso de equipamento de proteção pessoal, para minimizar os perigos para a saúde. Por isso:

- Antes do início de todos os trabalhos, colocar corretamente o equipamento de proteção referido e usá-lo durante o trabalho.



### Calçado resistente

Use calçado resistente com sola aderente, anti deslizante.



### Luvas de proteção resistentes

Use luvas de proteção resistentes.



### Máscara anti poeiras

Use uma máscara anti poeiras.

## 3. Dados técnicos

### Dados básicos da SWP 355

Dados técnicos	Valor
Altura (depende do ajuste de altura da barra de empurrar telescópica) em milímetros [mm]	1150 / 1200 / 1250
Largura em milímetros [mm]	550
Comprimento em milímetros [mm]	580
Largura de varredura em milímetros [mm]	550
Capacidade de varredura em metros quadrados por hora [m <sup>2</sup> /h]	1600
Capacidade do recipiente de material varrido em litros [l]	20
Peso em quilogramas [kg]	7,2

4. Estrutura e funcionamento

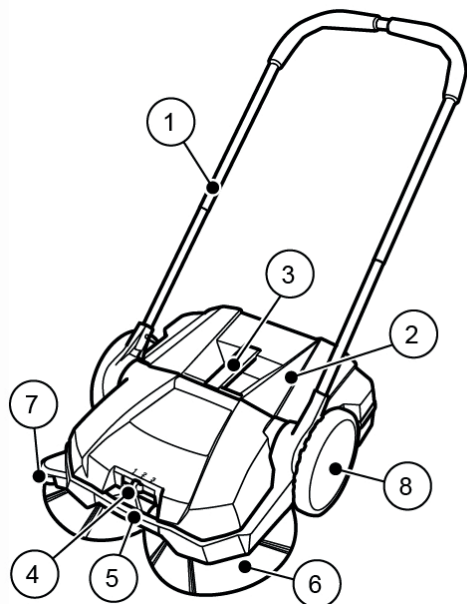


Fig. 1: Visão geral dos componentes 1

N.º posição	Componente
1	Varão de empurrar telescópico
2	Recipiente de material varrido
3	Punho do recipiente de material varrido
4	Regulação da altura das escovas de disco
5	Asa
6	Escova de disco
7	Rolo de guia lateral
8	Roda

O aparelho é movido para a frente empurrando, usando o varão de empurrar (1). Ambas as escovas de disco (6) com a ajuda do lábio de varredura (11) transportam o material varrido na direção do recipiente de material varrido (2). O cilindro de varredura para sujidade fina (9) transporta o restante material varrido para dentro do recipiente de material varrido (2).

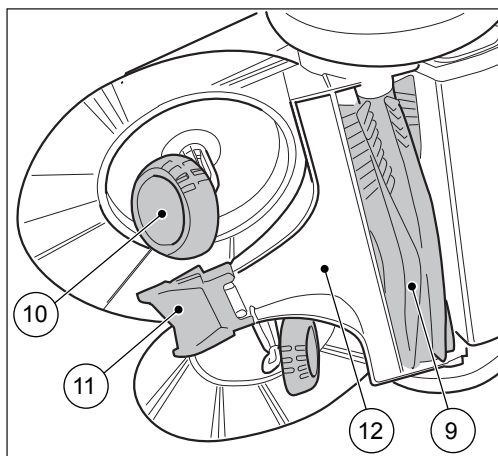


Fig. 2: Visão geral dos componentes 2

N.º posição	Componente
9	Cilindro de varredura de sujidade fina
10	Roda helicoidal
11	Lábio de varredura
12	Placa de varredura

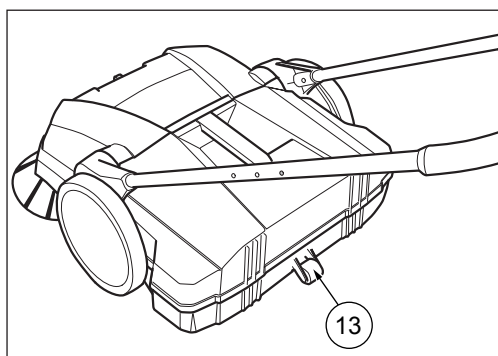


Fig. 3: Vista geral dos componentes 3

N.º posição	Componente
13	Rolo múltiplo

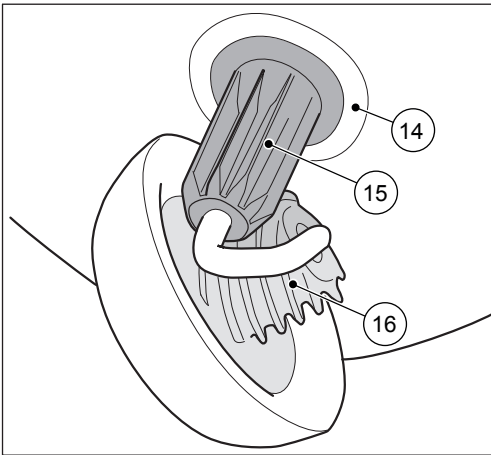


Fig. 4: Vista detalhada da escova de disco

N.º posição	Componente
14	Acoplamento
15	Manga dentada
16	Roda dentada helicoidal

## 5. Transporte/Transportar

### 5.1 Entrega

#### NOTA

Pedimos o favor de mandar conferir danos visíveis na embalagem exterior imediatamente após a entrega pelo motorista da empresa de transporte e entregas. Se for notado um dano de transporte somente ao desembalar, a empresa de transporte e entregas tem de ser informada por escrito no período de 24 horas após a entrega, a fim de responsabilizar pelos danos.

### 5.2 Itens incluídos no fornecimento

- Aparelho
- Varão de empurrar
- 2 tubos telescópicos
- Instruções de operação

### 5.3 Manuseamento dos materiais de embalagem

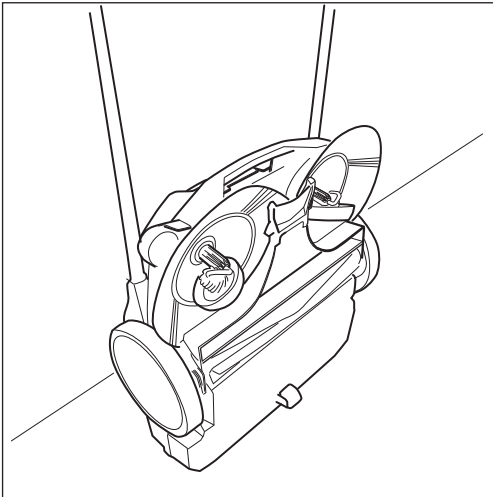
- Elimine o material de embalagem sempre de forma ecológica.
- Respeite as regras legais em vigor e nível local, regional.

### 5.4 Armazenamento/conservação

#### NOTA

A conservação imprópria pode dar origem a danos na Varredora.

- Armazene o aparelho somente em estado limpo e com um recipiente de material varrido vazio.
- » Encontra informações sobre o esvaziamento do recipiente de material varrido no capítulo 7.3 e para limpeza no capítulo 9.4 destas instruções de operação.



**Fig. 5: Posição de armazenamento**

- Posicione o aparelho de forma que as cerdas não fiquem torcidas ou curvadas.
- Proteja o aparelho, incluindo a barra de empurrar telescópica, contra tombo, deslize e, desta forma, contra algum dano.
- Não guarde o aparelho ao ar livre nem em ambiente húmido.

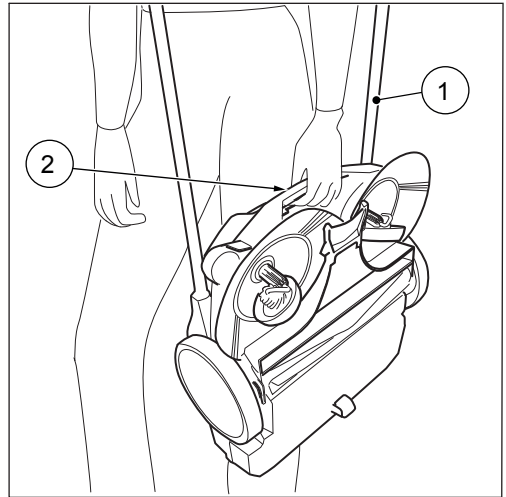
### 5.5 Carregar com o aparelho

#### CUIDADO

##### **Perigo de ferimento devido a tombo da barra de empurrar telescópica!**

Com o tombo da barra de empurrar telescópica, é possível ocorrerem ferimentos ligeiros, como p. ex. esmagamento dos dedos ou hematomas, no utilizador ou em outras pessoas.

- Ao utilizar o aparelho, mantenha-o de tal forma que a barra de empurrar telescópica não possa tombar.



**Fig. 6: Carregar com o aparelho**

1. Gire a barra de empurrar telescópica (1) plana para a frente.
2. Agarre o aparelho pela asa (2).
3. Use o aparelho de tal forma que as escovas de disco fiquem viradas longe do corpo.

### 5.6 Transportar o aparelho no veículo

#### CUIDADO

##### **Perigo de ferimento devido a transporte incorreto da Varredora!**

Um aparelho a balançar, deslizar ou tombar pode originar ferimentos no condutor ou em outras pessoas.

- Proteja o aparelho com um cinto tensor contra deslize e balanço.

1. Coloque o aparelho no veículo na viatura num lugar próprio.
2. Proteja o aparelho com um cinto tensor.

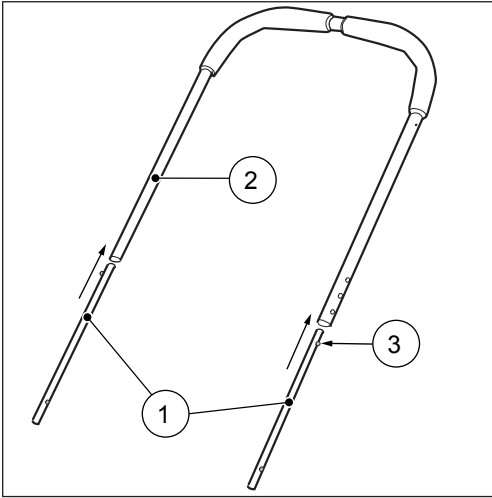
#### NOTA

O transporte incorreto pode dar origem a danos na Varredora.



## 6. Colocação em funcionamento

### 6.1 Montar a barra de empurrar telescópica



**Fig. 7: Desmontar a barra de empurrar telescópica**

Quando da entrega, os dois tubos telescópicos (1) e o varão de empurrar (2) apresentam-se como peças individuais.

1. Prima para dentro as molas de retenção (3) em ambos os lados dos tubos telescópicos.
  2. Empurre os tubos telescópicos (1) para dentro do varão de empurrar (2).
  3. Insira os tubos telescópicos no varão de empurrar até as molas de retenção engatarem nos dois lados.
- » Certifique-se de que as molas de retenção engatam à mesma altura em ambos os lados.

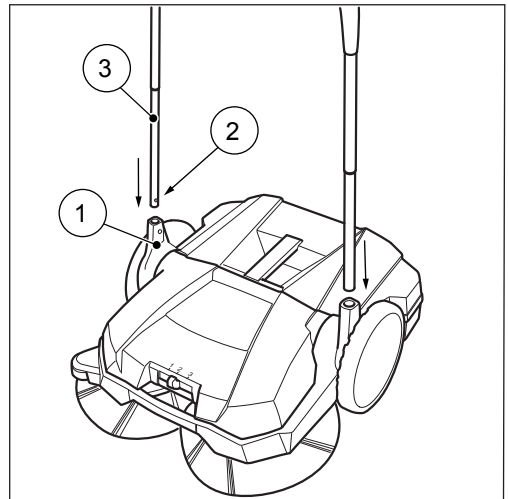
### 6.2 Montar a barra de empurrar telescópica

#### **!** CUIDADO

#### **Perigo de ferimento devido a tombo da barra de empurrar telescópica!**

Com o tombo da barra de empurrar telescópica, é possível ocorrerem ferimentos ligeiros, como p. ex. esmagamento dos dedos ou hematomas, no utilizador ou em outras pessoas.

- Ao utilizar o aparelho, mantenha-o de tal forma que a barra de empurrar telescópica não possa tombar.

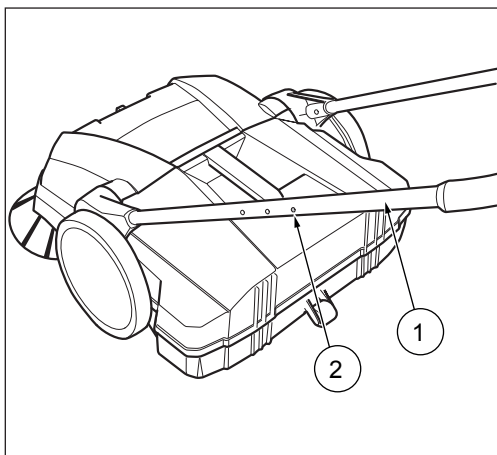


**Fig. 8: Desmontar a barra de empurrar telescópica**

1. Rode as ferragens da pega (1) para a posição vertical.
2. Prima para dentro as molas de retenção (2) em ambos os lados da barra de empurrar telescópica.
3. Empurre a barra de empurrar telescópica (3) simultaneamente para dentro de ambas as ferragens da pega.
4. Empurre a barra de empurrar telescópica até a ferragem do punho engatar na mola de retenção.

### 6.3 Ajuste da altura da barra de empurrar telescópica

A barra de empurrar telescópica (1) pode ser ajustada em três níveis ao tamanho do corpo do utilizador.



**Fig. 9: Ajuste da altura da barra de empurrar telescópica**

1. Prima para dentro as molas de retenção (2) em ambos os lados da barra de empurrar telescópica.
  2. Regule a barra de empurrar telescópica de acordo com o tamanho do seu corpo.
- » As molas de retenção (2) devem engatar na posição pretendida de forma audível e visível.

## 7. Operação

### ⚠ AVISO

**Perigo de corte devido a vidro quebrado, metal ou outros materiais de arestas vivas!**

Ao esvaziar o recipiente de material varrido, podem ocorrer ferimentos por corte devido a vidro quebrado, metal ou outros materiais de arestas vivas.

- Use o equipamento de proteção pessoal especificado!

### ⚠ CUIDADO

**Perigo para a saúde ao varrer poeiras resultantes!**

A inalação de poeiras pode afetar a saúde.

- Use o equipamento de proteção pessoal especificado!

### 7.1 Antes do início do trabalho

- Verifique o aparelho antes de iniciar o trabalho quanto à sua funcionalidade.
- Verifique a barra de empurrar telescópica quanto ao assento firme nas ferragens da pega.
- Verifique o recipiente de material varrido quanto ao assento firme e ao seu estado.
- Verifique as escovas de disco e o cilindro de varredura de sujidade fina relativamente a fios e cordões enrolados. Se necessário, elimine-os.
- Verifique as escovas de disco e o cilindro de varredura de sujidade fina quanto a peças presas ou sujidade.
- Verifique os punhos quanto a sujidade e, se necessário, limpe-os.

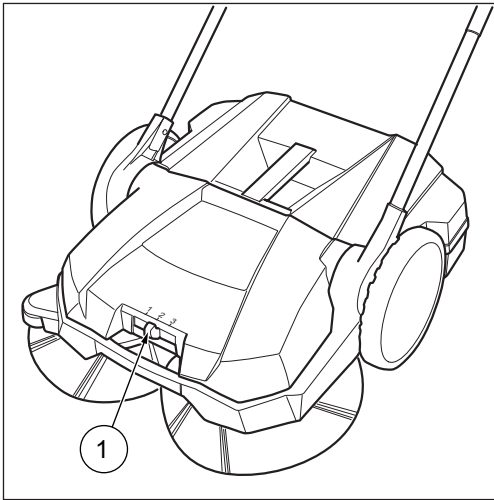
### Regulação da altura das escovas de disco

A regulação da altura das escovas de disco encontra-se no meio da secção dianteira. Com a regulação da altura, as escovas de disco são ajustadas sobre o piso que vai ser varrido. Os níveis assentam em valores conhecidos por experiência e por isso devem ser considerados valores de referência. Por consequência, se necessário deve proceder-se a adaptações dos níveis durante a varredura consoante o piso.

- Nível 1: para todas as superfícies planas e duras (p. ex. asfalto, betão, lajes)
- Nível 2: para folhagem húmida, areia, superfícies irregulares (p. ex. lajes de betão de lavagem)
- Nível 3: para sujidade intensa e irregularidades mais pronunciadas

**NOTA**

Não pressione a escova de disco demasiado firme no chão. Uma compressão excessiva não produz um resultado de limpeza melhor. Contribui para o aumento da resistência ao deslizamento e do desgaste no aparelho.

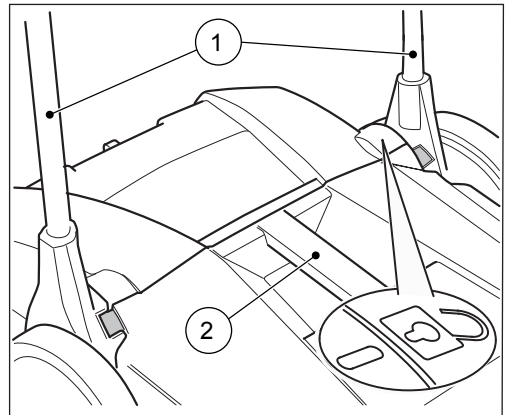


**Fig. 10: Regulação da altura das escovas de disco**

- Ajuste o nível necessário:
- Para isso, empurre a alavanca (1) para a posição pretendida (nível 1-3) para a esquerda ou para a direita.
- » Elevar um pouco a máquina pela asa. Assim, facilitará o processo de regulação da altura.

**7.2 Funcionamento**

- Conduza o aparelho sobre a barra de empurrar telescópica com ambas as mãos.
- Empurre para a frente o aparelho com velocidade de passo normal.
- Esvazie o recipiente de material varrido em caso de necessidade, ver secção "Esvaziar recipiente de material varrido" no capítulo 7.3 nestas instruções de operação.

**7.3 esvaziar o recipiente de material varrido**

**Fig. 11: Posição de validação do recipiente de material varrido**

- Esvazie o recipiente de material varrido após cada utilização.
  - Esvazie o recipiente de material varrido em intervalos regulares, para obter um resultado de varredura perfeito.
1. Coloque a barra de empurrar telescópica (1) na posição vertical.
    - » Nesta posição, o recipiente de material varrido é libertado para ser retirado do aparelho. Isto também é indicado pelo símbolo "Fecho desbloqueado".
  2. Afaste para cima o recipiente de material varrido pelo punho (2).
  3. Esvazie completamente o recipiente de material varrido.
    - » Certifique-se de que também os cantos da carcaça estejam sem sujidade.
  4. Insira o recipiente de material varrido vazio no aparelho e coloque a barra de empurrar telescópica de volta à posição de operação.
    - » Na posição de operação da barra de empurrar telescópica, o recipiente de material varrido está bloqueado.

8. Eliminação de erros



**AVISO**

**Perigo de corte devido a vidro quebrado, metal ou outros materiais de arestas vivas!**

Ao esvaziar o recipiente de material varrido podem ocorrer ferimentos por corte devido a vidro quebrado metal ou outros materiais de arestas vivas.

- Use o equipamento de proteção pessoal especificado!



**CUIDADO**

**Perigo para a saúde devido a poeiras resultantes da varredura!**

A inalação de poeiras pode afetar a saúde.

- Use o equipamento de proteção pessoal especificado!



**CUIDADO**

**Perigo de ferimento devido a tombo da barra de empurrar telescópica!**

Com o tombo da barra de empurrar telescópica, é possível ocorrerem ferimentos ligeiros, como p. ex. esmagamento dos dedos ou hematomas, no utilizador ou em outras pessoas.

- Ao utilizar o aparelho, mantenha-o de tal forma que a barra de empurrar telescópica não possa tombar.

8.1 Tabela de avarias

Avaria	Causa	Ajuda
Aparelho trabalha com dificuldade ou turbulência	Aparelho sujo	Para limpar o aparelho, ver capítulo 9.4
	Escovas bloqueadas	Para eliminar o bloqueio, ver capítulo 9.2 "Eliminar bloqueio"
	Accionamentos das escovas sujos	Para limpar os accionamentos das escovas, ver capítulo 9.4 "Limpar o aparelho"
	Regulação da altura ajustada muito baixa, compressão das escovas de disco demasiado alta	Para ajustar a regulação da altura, ver capítulo 7.1 na secção "Ajustar a regulação da altura"
	Não rodar as escovas de disco	Contactar a assistência técnica
As cerdas estão curvadas	Conservação imprópria	Para alinhar as cerdas, ver capítulo 9.3 na secção "Alinhar cerdas"
Resultado de varredura insuficiente	O lábio de varredura falta, está solto ou muito gasto	Substituir o lábio de varredura

Apesar do cumprimento dos trabalhos de manutenção especificados e da verificação do aparelho antes da sua utilização, podem surgir avarias. Possíveis avarias são listadas na seguinte tabela sob a indicação de Causa e Ajuda.

## 9. Manutenção e limpeza

### AVISO

#### Perigo de corte devido a vidro quebrado, metal ou outros materiais de arestas vivas!

Ao esvaziar o recipiente de material varrido podem ocorrer ferimentos por corte devido a vidro quebrado metal ou outros materiais de arestas vivas.

- Use o equipamento de proteção pessoal especificado!

### CUIDADO

#### Perigo para a saúde devido a poeiras resultantes da varredura!

A inalação de poeiras pode afetar a saúde.

- Use o equipamento de proteção pessoal especificado!

### CUIDADO

#### Perigo de ferimento devido a tombo da barra de empurrar telescópica!

Com o tombo da barra de empurrar telescópica, é possível ocorrerem ferimentos ligeiros, como p. ex. esmagamento dos dedos ou hematomas, no utilizador ou em outras pessoas.

- Ao utilizar o aparelho, mantenha-o de tal forma que a barra de empurrar telescópica não possa tombar.

### CUIDADO

#### Perigo devido a produtos de limpeza!

Estes produtos podem conter elementos prejudiciais à saúde, podendo assim originar irritação das vias respiratórias e da pele.

- Folha de dados de segurança do fabricante.
- Evitar derramamento e nebulização.
- Ao trabalhar, não coma, não beba, não fume.
- Evitar contacto com a pele e os olhos.

Nas secções seguintes, são descritos os trabalhos de manutenção e limpeza necessários para uma operação excelente e sem anomalias.

A execução dos trabalhos referidos em alguns casos depende do tempo e/ou da carga. Por isso, na indicação de intervalos, tanto em prazos como em horas de funcionamento ( $B_h = hf$ ), é válido o que aparece primeiro

Caso tenha perguntas relativamente aos trabalhos e intervalos de manutenção, contacte o fabricante.

### 9.1 Plano de manutenção

Intervalo de manutenção	Trabalhos de manutenção
Antes do início-do trabalho	Verifique o aparelho quanto a funcionalidade e danos. Se necessário, contacte a assistência técnica.
	Verifique a barra de empurrar telescópica quanto ao assento firme nas ferragens da pega.
	Verifique o recipiente de material varrido quanto ao assento firme e ao seu estado.
	Verifique as escovas de disco e o cilindro de varredura de sujidade fina relativamente a fios e cordões enrolados. Se necessário, elimine-os.
	Verifique a escova de disco e cilindro de varredura de sujidade fina quanto a peças presas ou sujidade.
	Verifique os punhos quanto a sujidade e, se necessário, limpe-os.
	Verifique a regulação da altura quanto à altura correta.
Após o final do trabalho	Esvaziar o recipiente de material varrido vazio.
	Limpar o aparelho.
8 B <sub>h</sub>	Limpar os acionamentos das vassouras.

### 9.2 Eliminar o bloqueio

- Elimine o material enrolado (p. ex. cordões, fios...) das cerdas e dos eixos.
- Elimine o material preso (p. ex. pedras, ramos, folhas...).

9.3 Alinhar as cerdas

**AVISO**

**Perigo de incêndio devido a manuseamento incorreto com um ventilador ou uso de um ventilador inapropriado!**

Ao alinhar as cerdas, existe o perigo de incêndio quando durante o aquecimento se atingem temperaturas demasiado elevadas.

- Não utilizar chamas abertas ou queimadores para aquecer as cerdas!
- Não utilizar ventiladores de ar quente. As cerdas podem fundir devido a ar demasiado quente.

As cerdas curvadas podem ser alinhadas novamente por aquecimento com um ventilador de ar quente (p. ex. secador de cabelo).

- Dirija o ventilador de ar quente ligado para as cerdas curvadas.
- » Com o aquecimento suficiente, as cerdas voltam a linhar-se automaticamente.

9.4 Limpar o aparelho

- Não utilize desengordurantes.
  - Não utilize meios de limpeza pontiagudos.
  - Não limpe o aparelho com um limpador de alta pressão ou sob água corrente. O aparelho não pode ser mergulhado em água nem ser limpo com água.
  - Proteja os pontos de suporte contra humidade.
  - Não limpe as escovas de disco e o cilindro de varredura de sujidade fina com ar comprimido.
  - » O jato de ar forte pode danificar as cerdas.
1. Limpe as escovas de disco, o cilindro de varredura de sujidade fina e os acionamentos com um pano húmido.
  2. Limpe todas as peças de plástico com um pano húmido.

10. Colocação fora de funcionamento

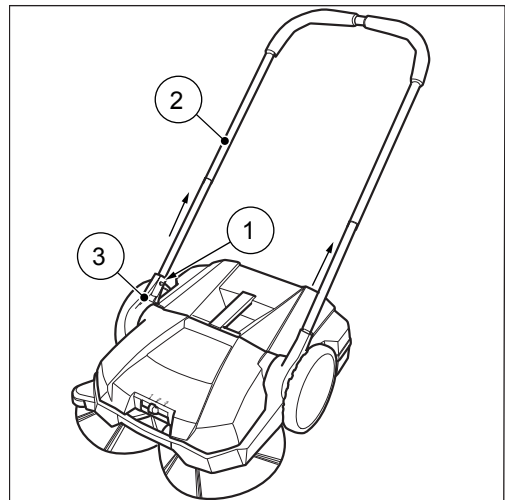
10.1 Desmontar varão de empurrar telescópico

**CUIDADO**

**Perigo de ferimento devido a tombo da barra de empurrar telescópica!**

Com o tombo da barra de empurrar telescópica, é possível ocorrerem ferimentos ligeiros, como p. ex. esmagamento dos dedos ou hematomas, no utilizador ou em outras pessoas.

- Ao utilizar o aparelho, mantenha-o de tal forma que a barra de empurrar telescópica não possa tombar.



**Fig. 12: Desmontagem da barra de empurrar telescópica**

1. Prima para dentro as molas de retenção (1) em ambos os lados, de forma que a barra de empurrar telescópica (2) fique liberto para ser removido.
2. Em simultâneo, puxe a barra de empurrar telescópica (2) para fora das ferragens da pega (3).

10.2 Eliminação

- Elimine o aparelho de forma ecológica de acordo com as especificações legais regionais em vigor.

## Содержание

1.	Общая информация .....	160
1.1	Типографские обозначения .....	160
1.2	Знаки и обозначения .....	160
1.3	Ограниченная ответственность .....	160
1.4	Гарантийные обязательства .....	160
1.5	Авторское право .....	161
1.6	Целевая аудитория .....	161
2.	Безопасность .....	161
2.1	Использование по назначению .....	161
2.2	Использование не по назначению .....	161
2.3	Ответственность пользователя .....	161
2.4	Общие указания по технике безопасности .....	162
2.5	Предупреждения об опасности, нанесенные на устройство .....	162
2.6	Средства индивидуальной защиты .....	162
3.	Технические характеристики .....	162
4.	Сборка и работа .....	163
5.	Транспортировка/перевозка .....	164
5.1	Доставка .....	164
5.2	Объем поставки .....	164
5.3	Обращение с упаковочным материалом .....	164
5.4	Хранение .....	164
5.5	Перенос устройства .....	165
5.6	Перевозка устройства в транспортном средстве .....	165
6.	Ввод в эксплуатацию .....	166
6.1	Сборка телескопической ручки .....	166
6.2	Монтаж телескопической ручки .....	166
6.3	Регулировка высоты телескопической ручки .....	167
7.	Управление .....	167
7.1	Перед началом проведения работ .....	167
7.2	Эксплуатация .....	168
7.3	Опорожнение бункера .....	168
8.	Устранение неисправностей .....	169
8.1	Таблица неисправностей .....	169
9.	Обслуживание и очистка .....	170
9.1	План технического обслуживания .....	170
9.2	Снятие блокировки .....	171
9.3	Выпрямление щетины .....	171
9.4	Очистка устройства .....	171
10.	Вывод из эксплуатации .....	171
10.1	Демонтаж телескопической ручки .....	171
10.2	Утилизация .....	171

## 1. Общая информация

Данное руководство по эксплуатации является частью подметального устройства «SWP 355» и действительно только для названного устройства.

Руководство по эксплуатации передает важные указания по безопасному и эффективному обращению с устройством.

Условием для обеспечения безопасной эксплуатации устройства является соблюдение любых указанных инструкций по технике безопасности и операционных инструкций.

- Внимательно ознакомьтесь с руководством по эксплуатации перед началом использования устройства.
- Ознакомьтесь с указаниями по технике безопасности!
- В течение всего срока службы устройства храните руководством по эксплуатации в надежном и доступном месте.
- В случае смены владельца или пользователя устройства, следует передать им данное руководство по эксплуатации.

### 1.1 Типографские обозначения

Для оптимальной работы с руководством по эксплуатации следует соблюдать следующие пояснения к типографским обозначениям.

#### Перечисление

- Представленные таким образом тексты являются пунктами перечисления.

#### Последовательность действий

1. 1-ый шаг последовательности действий
  2. 2-ой шаг последовательности действий
  3. 3-ий шаг последовательности действий
- Следует соблюдать порядок рабочих шагов.

#### Рекомендация

- » Рекомендации и указания (не поломка устройства) представлены таким образом.

## 1.2 Знаки и обозначения

Следует соблюдать все предупредительные указания и указания по технике безопасности! Во время работы нужно действовать осмотрительно, чтобы предотвратить возникновение несчастных случаев, нанесение травм и причинение материального ущерба!

### Структура указаний по технике безопасности




#### СИГНАЛЬНОЕ СЛОВО

##### Вид и источник опасности

Возможные последствия

- Меры, принятые для предотвращения опасности

### Степень опасности

Степень опасности	Вероятность возникновения	Последствия несоблюдения указания
 <b>ОПАСНО</b>	Непосредственно	Смерть, тяжелая степень тяжести травм
 <b>ПРЕДУПРЕЖДЕНИЕ</b>	Вероятно	Смерть, тяжелая степень тяжести травм
 <b>ОСТОРОЖНО</b>	Вероятно	Легкая степень тяжести травм
<b>УКАЗАНИЕ</b>	Вероятно	Материальный ущерб

## 1.3 Ограниченная ответственность

Производитель несет ответственности за ущерб и косвенные убытки, возникающие в результате нижеприведенных случаев:

- несоблюдение руководства по эксплуатации;
- применение несогласованных запасных частей / неправильных запасных частей / запасных частей, не соответствующих спецификации производителя;
- внесение несанкционированных изменений, модификации устройства.

## 1.4 Гарантийные обязательства

Действителен регламент, описанный в «Общих условиях заключения сделки» производителя.



### 1.5 Авторское право

Руководство по эксплуатации подготовленное производителем защищено авторским правом.

Руководство по эксплуатации содержит предписания, чертежи и фрагменты чертежей технического характера, которые не разрешается тиражировать ни полностью, ни частично, распространять или неправомерно использовать в целях конкуренции, либо информировать о них посторонних лиц.

Производитель сохраняет за собой право предоставлять третьим лицам разрешение на использование публикаций или на передачу копий и информации, содержащейся в данном руководстве по эксплуатации.

При нарушении таких условий производитель имеет право предъявлять претензии на возмещение ущерба. Компания «Naaga Kehrsysteme GmbH» также оставляет за собой право на предъявление других претензий.

### 1.6 Целевая аудитория

Данное руководство по эксплуатации направлено на пользователей этим подметальным устройством.

## 2. Безопасность

Во избежание неисправностей в работе, убытков и нанесения вреда здоровью людям соблюдайте следующие указания!

### 2.1 Использование по назначению

Подметальное устройство 355 предназначено только для уборки уличного мусора, как то: листва, трава, щепки, песок и другой подобный мусор, на ровных и твердых поверхностях.

### 2.2 Использование не по назначению

Любое другое использование, не описанное в разделе «Использование по назначению», считается использованием не по назначению. Ответственность за ущерб, возникающий в результате использования не по назначению, несет исключительно пользователь устройства.

Подметальное устройство не разрешается использовать для уборки опасных для здоровья, легковоспламеняющихся и тлеющих веществ (сигареты и спички), а также для уборки жидкости, взрывчатой или опасной пыли (Ex), кислот или растворителей.

Подметальное устройство не разрешается использовать для уборки воды.

Подметальное устройство не разрешается использовать на взрывоопасных участках или в виде транспортного средства.

### 2.3 Ответственность пользователя

Пользователь — это любое физическое или юридическое лицо, которое использует подметальное устройство, передает его третьему лицу в пользование и во время использования устройства несет ответственность за безопасность пользователя или третьего лица.

- Присматривайте за детьми, которые находятся на рабочем участке, чтобы убедиться, что они не станут играть с устройством.
- Несоввершеннолетним не разрешается работать с данным устройством. Исключением являются подростки старше 16 лет, которых можно подготовить и проконтролировать.
- Люди, физиологическая реактивность которых находится под воздействием, например, наркотических веществ, алкоголя или медикаментов, не допускаются к выполнению какой-либо работы с данным устройством.
- Люди, которые по их состоянию здоровья не могут прилагать старание, не допускаются к выполнению каких-либо работ с данным устройством.
- Смените наклеенные на подметальном устройстве этикетки, которые стали неразборчивы.

**2.4 Общие указания по технике безопасности**

- Не допускайте детей к упаковочному материалу. Существует опасность удушья!
- Не носите неприкрытые, длинные волосы, галстук, широкую одежду или украшения, включая кольца.
- При обращении с подметальным устройством следите за тем, чтобы не возникла опасность травмирования из-за застревания и втягивания вышеуказанных вещей.

**2.5 Предупреждения об опасности, нанесенные на устройство**

На подметальное устройство нанесены следующие пиктограммы:



**ОСТОРОЖНО**

Во время работы обратите внимание на соблюдение указаний по технике безопасности, которые описаны в руководстве по эксплуатации.



**Руководство по эксплуатации**

Перед началом использования устройства внимательно ознакомьтесь с руководством по эксплуатации.

**2.6 Средства индивидуальной защиты**

Во время работы требуется носить средства индивидуальной защиты, чтобы свести к минимуму угрозы для здоровья. Поэтому:

- перед началом проведения любых работ надевайте соответствующие указанные средства защиты и носите их во время выполнения работ.



**Прочная обувь**

Носите прочную обувь на рифленой, противоскользящей подошве.



**Прочные защитные перчатки**

Носите прочные защитные перчатки.



**Противопылевой респиратор**

Носите противопылевой респиратор.

**3. Технические характеристики Основные характеристики устройства «SWP 355»**

Технические характеристики	Значение
Высота (в зависимости от установленной высоты телескопической ручки) в миллиметрах [мм]	1150 / 1200 / 1250
Ширина в миллиметрах [мм]	550
Длина в миллиметрах [мм]	580
Ширина подметания в миллиметрах [мм]	550
Производительность при подметании в квадратных метрах за час [м²/ч]	1600
Емкость бункера в литрах [л]	20
Вес в килограммах [кг]	7,2

### 4. Сборка и работа

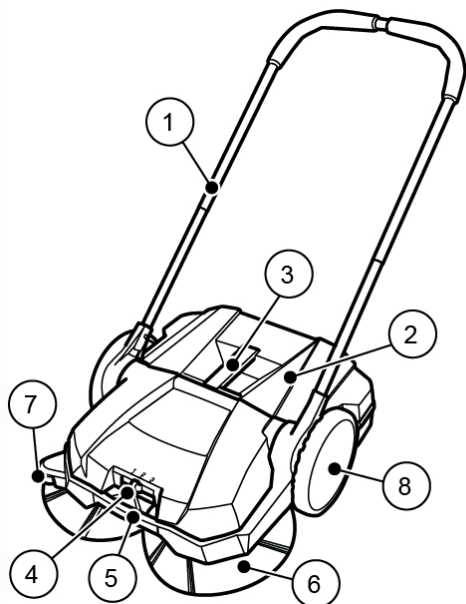


Рис. 1: Обзор компонентов 1

Поз. №	Компонент
1	Телескопическая ручка
2	Бункер
3	Ручка бункера
4	Регулировка высоты конических щеток
5	Ручка корпуса
6	Коническая щетка
7	Боковой направляющий ролик
8	Рабочее колесо

Устройство движется путем толкания за телескопическую ручку (1). Во время его движения конические щетки (6) направляют смет с помощью язычка (11) к бункеру (2). Цилиндрическая щетка для мелкого смета (9) направляет остатки смета в бункер (2).

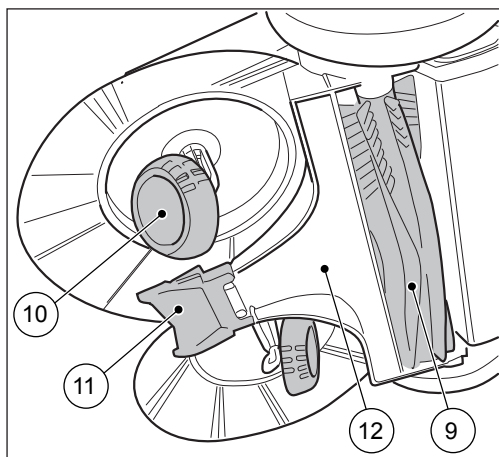


Рис. 2: Обзор компонентов 2

Поз. №	Компонент
9	Цилиндрическая щетка для мелкого смета
10	Наклонное колесо
11	Язычок
12	Пластина

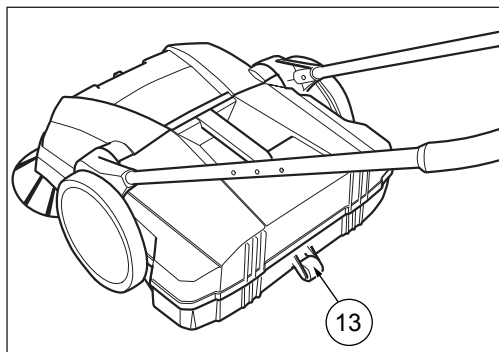


Рис. 3: Обзор компонентов 3

Поз. №	Компонент
13	Многофункциональный ролик

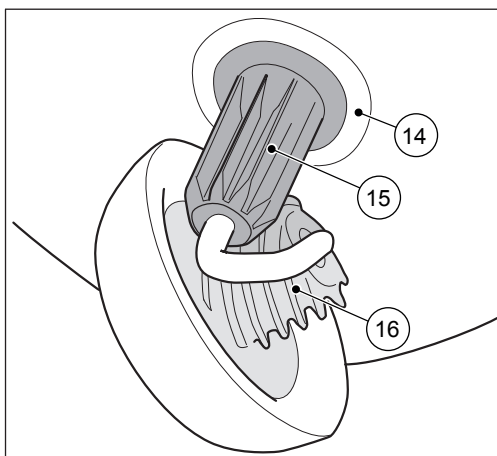


Рис. 4: Подробный ракурс конических щеток

Поз. №	Компонент
14	Муфта
15	Зубчатая втулка
16	Косозубое зацепление наклонного колеса

## 5. Транспортировка/перевозка

### 5.1 Доставка

#### УКАЗАНИЕ

При доставке необходимо получить от водителя подтверждение о видимых повреждениях наружной упаковки. Если повреждения, нанесенные при транспортировке устройства, были замечены только при распаковке, следует письменно уведомить об этом службу доставки посылок в течение 24 часов с момента доставки устройства, чтобы сделать ее ответственной за причиненный ущерб.

### 5.2 Объем поставки

- Устройство
- Дугообразная ручка
- 2 телескопические трубки
- Руководство по эксплуатации

### 5.3 Обращение с упаковочным материалом

- Всегда утилизируйте упаковочный материал в соответствии с требованиями охраны окружающей среды.
- Соблюдайте местные и действующие предписания регионального законодательства.

### 5.4 Хранение

#### УКАЗАНИЕ

Неправильное хранение ведет к повреждению подметального устройства.

- Храните устройство только в чистом состоянии и с пустым бункером.
- » Информация по опорожнению бункера представлена для вас в главе 7.3, информация по очистке представлена в главе 9.4 данного руководства по эксплуатации.

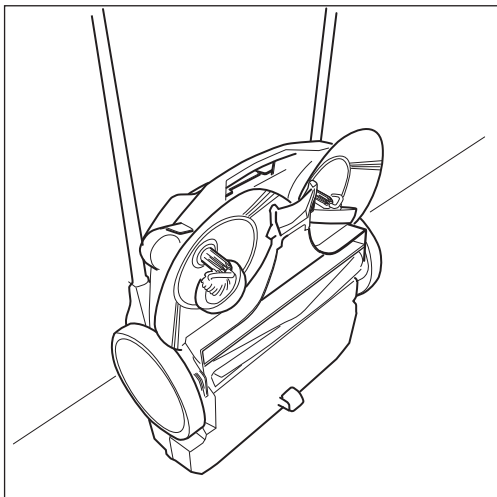


Рис. 5: Положение при хранении

- Ставьте устройство так, чтобы не надломить и не погнуть щетину щеток.
- Защитите устройство и телескопическую ручку от падения, соскальзывания и тем самым от нанесения повреждений.
- Не храните устройство под открытым небом или во влажных условиях.

### 5.5 Перенос устройства

#### **!** ОСТОРОЖНО

Существует опасность получения травмы из-за падения телескопической ручки!

Из-за падения телескопической ручки пользователю или другим лицам могут быть нанесены легкие повреждения, как то: защемление пальцев или гематома.

- При переносе устройства держите его так, чтобы телескопическая ручка не упала.

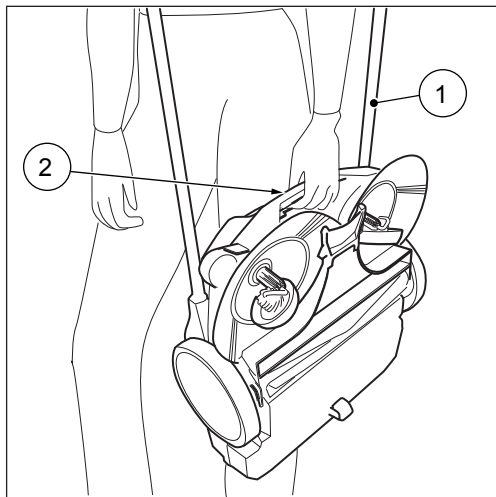


Рис. 6: Перенос устройства

1. Откиньте телескопическую ручку (1) вперед, в горизонтальное положение.
2. Возьмитесь за ручку корпуса (2).
3. Переносите устройство так, чтобы конические щетки отходили от корпуса в стороны.

### 5.6 Перевозка устройства в транспортном средстве

#### **!** ОСТОРОЖНО

Существует опасность из-за неправильной транспортировки подметального устройства!

Смещающее, опрокинутое устройство или устройство, которое бросает из стороны в сторону, может травмировать водителя или других лиц.

- При помощи крепежного ремня защитите устройство от смещения, и чтобы его не бросало из стороны в сторону.

1. Ставьте устройство в транспортное средство на подходящее для него место.
2. Прикрепите устройство крепежным ремнем.

#### УКАЗАНИЕ

Неправильная транспортировка ведет к повреждению подметального устройства.

## 6. Ввод в эксплуатацию

### 6.1 Сборка телескопической ручки

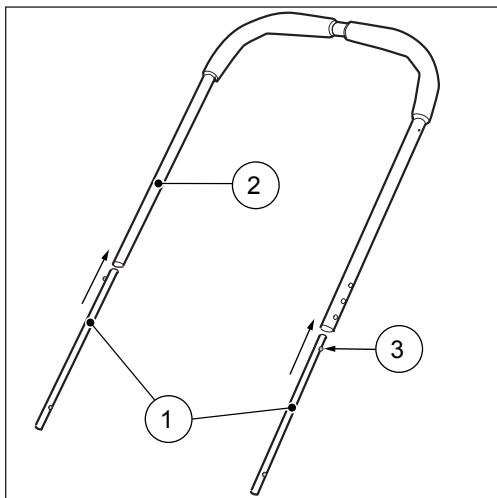


Рис. 7: Монтаж телескопической ручки

При доставке обе телескопические трубки (1) и дугообразная ручка (2) имеются в наличии в виде отдельных частей.

1. Нажмите на пружинные фиксаторы (3), расположенные на обеих телескопических трубках.
  2. Задвиньте телескопические трубки (1) в дугообразную ручку (2).
  3. Задвигайте телескопические трубки в дугообразную ручку до тех пор, пока пружинные фиксаторы, расположенные по обе стороны ручки, не войдут в отверстие.
- » Проследите за тем, чтобы пружинные фиксаторы на одинаковом расстоянии зашли в отверстия, расположенные с двух сторон ручки.

### 6.2 Монтаж телескопической ручки

#### **!** ОСТОРОЖНО

Существует опасность получения травмы из-за падения телескопической ручки!

Из-за падения телескопической ручки пользователю или другим людям могут быть нанесены легкие повреждения, как то: защемление пальцев или гематома.

- При переносе устройства держите его так, чтобы телескопическая ручка не упала.

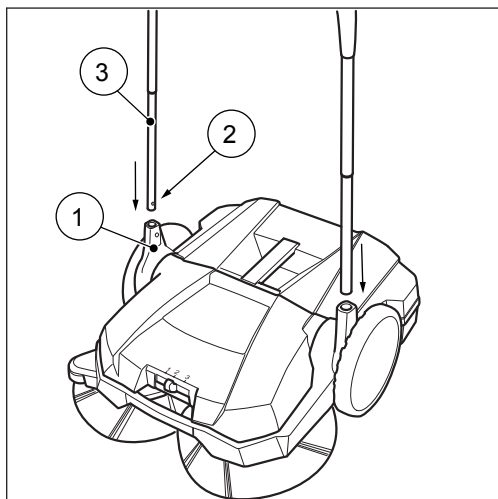


Рис. 8: Монтаж телескопической ручки

1. Поверните зажимы (1) в вертикальное положение.
2. Нажмите на пружинные фиксаторы (2), расположенные по обе стороны телескопической ручки.
3. Вставьте телескопическую ручку (3) одновременно в два зажима.
4. Вводите телескопическую ручку в зажимы до тех пор, пока пружинные фиксаторы не войдут в отверстия.

### 6.3 Регулировка высоты телескопической ручки

Телескопическую ручку (1) можно установить на три уровня высоты, в соответствии с ростом пользователя.

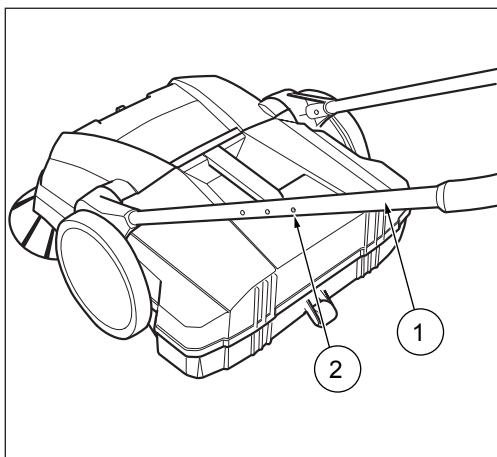


Рис. 9: Регулировка высоты телескопической ручки

1. Нажмите на пружинные фиксаторы (2), расположенные по обе стороны телескопической ручки.
  2. Установите телескопическую ручку на высоту в соответствии с вашим ростом.
- » Вы можете увидеть и услышать, когда пружинные фиксаторы (2) фиксируются в необходимом положении.

## 7. Управление

### **!** ПРЕДУПРЕЖДЕНИЕ

Существует опасность пореза осколками стекла, металлом или другими материалами с острыми краями!

При опорожнении бункера можно порезаться осколками стекла, металлом или другими материалами с острыми краями.

- Носите указанные средства индивидуальной защиты!

### **!** ОСТОРОЖНО

Существует опасность для здоровья при подметании образующейся пыли!

Вдыхание пыли опасно для здоровья.

- Носите указанные средства индивидуальной защиты!

### 7.1 Перед началом проведения работ

- Перед началом проведения работ проверьте устройство на предмет заданной функциональности.
- Проверьте неподвижную посадку телескопической ручки в зажимах.
- Проверьте прочное крепление и состояние бункера.
- Проверьте конические щетки и цилиндрическую щетку для мелкого смёта на наличие намотанных нитей и веревок. При необходимости уберите их.
- Проверьте конические щетки и цилиндрическую щетку для мелкого смёта на наличие защемленных частей или присохшей грязи.
- Проверьте ручку бункера на предмет загрязнения и при необходимости очистите ее.

### Регулировка высоты конических щеток

Высоту конических щеток можно отрегулировать в центре корпуса, в его передней части. Настройка конических щеток на поверхность, которую необходимо подмести, осуществляется регулировкой высоты конических щеток. Уровни высоты основывается на эмпирических данных и следовательно рассматриваются как ориентировочные данные. По этой причине во время подметания необходимо подобрать уровень высоты в зависимости от поверхности.

- Уровень 1: предназначен для всех ровных, твердых поверхностей (напр., асфальт, бетон, плиты...)
- Уровень 2: предназначен для влажной листвы, неровных поверхностей (напр., бетонно-мозаичные плиты)
- Уровень 3: предназначен для сильных загрязнений и очень неровных поверхностей

## УКАЗАНИЕ

Не нужно слишком сильно прижимать конические щетки к подметающей поверхности. Слишком большое прижимное усилие не способствует лучшему результату уборки, а наоборот, повышает сопротивление скольжения и ускоряет износ устройства.

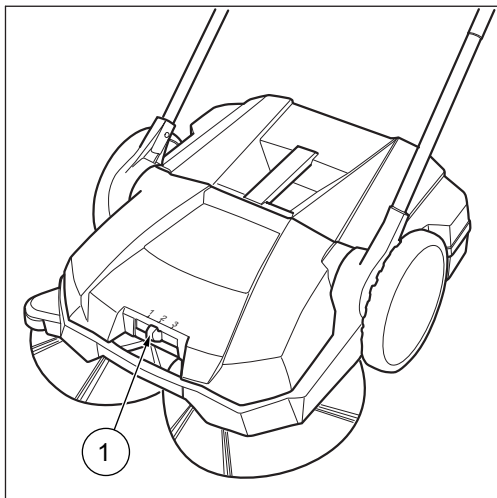


Рис. 10: Регулировка высоты конических щеток

- Установите необходимый уровень высоты:
- для этого передвиньте рычаг (1) в необходимое положение (уровень с 1 по 3) влево или вправо.
- » Слегка приподнимите устройство за ручку корпуса. Такой способ упростит вам регулировку высоты.

## 7.2 Эксплуатация

- Передвигайте устройство за телескопическую ручку обеими руками.
- Толкайте устройство с нормальной скоростью пешехода.
- В случае необходимости опорожните бункер, см. раздел «Опорожнение бункера» в главе 7.3 данного руководства по эксплуатации.

## 7.3 Опорожнение бункера

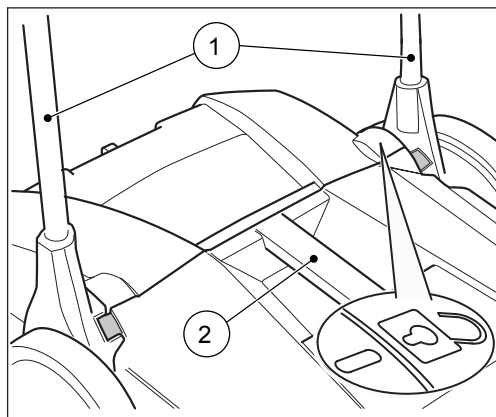


Рис. 11: Извлечение бункера

- Опорожняйте бункер после каждого применения.
  - Опорожняйте бункер через определенные интервалы времени, чтобы добиться безупречного результата при подметании.
1. Установите телескопическую ручку (1) в вертикальное положение.
    - » Теперь можно извлечь бункер из устройства. На это также указывает знак «Замок разблокирован».
  2. Потяните бункер вверх за его ручку (2).
  3. Полностью опорожните бункер.
    - » Проследите за тем, чтобы в углах бункера не оставалась грязь.
  4. Вставьте бункер обратно в устройство и установите телескопическую ручку обратно в исходное положение.
    - » Устанавливая ручку в исходное положение, бункер блокируется.



### 8. Устранение неисправностей

#### ПРЕДУПРЕЖДЕНИЕ

**Существует опасность пореза осколками стекла, металлом или другими материалами с острыми краями!**

При опорожнении бункера можно порезаться осколками стекла, металлом или другими материалами с острыми краями.

- Носите указанные средства индивидуальной защиты!

#### ОСТОРОЖНО

**Существует опасность для здоровья при подметании образующейся пыли!**

Вдыхание пыли опасно для здоровья.

- Носите указанные средства индивидуальной защиты!

#### ОСТОРОЖНО

**Существует опасность получения травмы из-за падения телескопической ручки!**

Из-за падения телескопической ручки пользователям и другим лицам могут быть нанесены легкие повреждения, как то: защемление пальцев или гематома.

- При переносе устройства держите его так, чтобы телескопическая ручка не упала.

Несмотря на соблюдение предписанных работ по техническому обслуживанию и контролю устройства перед началом использования могут возникнуть неисправности. Перечень вероятных неисправностей представлен в следующей таблице с указанием причин и устранения неисправностей.

### 8.1 Таблица неисправностей

Неисправность	Причина	Устранение
Устройство работает с трудом и неравномерно	Устройство грязное	Очистите устройство, см главу 9.4
	Щетки заблокированы	Снимите блокировку, см. главу 9.2 «Снятие блокировки»
	Приводы щеток грязные	Очистите приводы щеток, см. главу 9.4 «Очистка устройства»
	Установлен самый низкий уровень высоты, прижимное усилие конических щеток слишком большое	Настройте высоту, см. главу 7.1 в разделе «Регулировка высоты»
Щетина щеток погнута	Конические щетки не вращаются	Обратитесь в сервисную службу
	Неправильное хранение	Выпрямите щетину щеток, см. главу 9.3 в разделе «Выпрямление щетины»
Неудовлетворительный результат подметания	Нет язычка, язычок ослаблен или сильно изношен	Замените язычок

## 9. Обслуживание и очистка

### ПРЕДУПРЕЖДЕНИЕ

**Существует опасность пореза осколками стекла, металлом или другими материалами с острыми краями!**

При опорожнении бункера можно порезаться осколками стекла, металлом или другими материалами с острыми краями.

- Носите указанные средства индивидуальной защиты!

### ОСТОРОЖНО

**Существует опасность для здоровья при подметании образующейся пыли!**

Вдыхание пыли опасно для здоровья.

- Носите указанные средства индивидуальной защиты!

### ОСТОРОЖНО

**Существует опасность получения травмы из-за падения телескопической ручки!**

Из-за падения телескопической ручки пользователям или другим лицам могут быть нанесены легкие повреждения, как то: защемление пальцев или гематома.

- При переносе устройства держите его так, чтобы телескопическая ручка не упала.

### ОСТОРОЖНО

**Существует опасность из-за применения чистящих средств!**

Средства могут содержать ингредиенты, опасные для здоровья человека. Они могут вызвать раздражение дыхательных путей и кожи.

- Соблюдайте паспорт безопасности химической продукции производителя.
- Не пролейте чистящее средство и не допускайте образования тумана.
- Во время работы запрещено есть, пить и курить.
- Не допускайте попадания средства на кожу и в глаза.

В нижеприведенных разделах описаны работы по техническому обслуживанию, необходимые для оптимальной и бесперебойной эксплуатации.

Проведение вышеназванных работ в некоторых случаях зависит от времени и/или нагрузки. При указании сроков и наработки часов (Вh) в периодичности технического обслуживания действует правило первой необходимости.

В случае возникновения вопросов по поводу проведения работ по техническому обслуживанию и периодичности технического обслуживания обращайтесь к производителю.

### 9.1 План технического обслуживания

Периодичность техобслуживания	Работы по техническому обслуживанию
Перед началом проведения работ	Проверьте устройство на его функциональную значимость и наличие повреждений. При необходимости обратитесь в сервисную службу.
	Проверьте неподвижную посадку телескопической ручки в зажимах.
	Проверьте прочное крепление и состояние бункера.
	Проверьте конические щетки и цилиндрическую щетку для мелкого смёта на наличие намотанных нитей и веревок. При необходимости уберите их.
	Проверьте конические щетки и цилиндрическую щетку для мелкого смёта на наличие защемленных частей или присохшей грязи.
	Проверьте ручку бункера на предмет загрязнения и при необходимости очистите ее.
После окончания работ	Проверьте необходимую высоту щеток.
	Проверьте установку прижимного усилия щеток. При необходимости подберите уровень высоты щеток к поверхности, которую необходимо подмести.
	Опорожните бункер. Очистите устройство.
8 Вh	Очистите приводы щеток.

## 9.2 Снятие блокировки

- Уберите намотанный материал (напр., веревка, нити...) со щеток и оси.
- Уберите защемленный и присохший материал (напр., камни, ветки, листва...).

## 9.3 Выпрямление щетины

### **!** ПРЕДУПРЕЖДЕНИЕ

**Существует опасность возникновения пожара из-за неправильного обращения с устройством или из-за использования грязного устройства!**

При выпрямлении щетины существует опасность пожара, когда при нагревании возникает слишком высокая температура.

- Не используйте открытый огонь или лампы для нагревания щетины!
- Не используйте термофен. Слишком горячий воздух может расплавить щетину.

Погнутую щетину можно выпрямить путем нагревания тепловентилятором (напр., фен для волос).

- Направляйте включенный тепловентилятор на погнутую щетину.
- » При достаточном нагревании щетина сама расправится.

## 9.4 Очистка устройства

- Не пользуйтесь жирорастворяющими средствами.
  - Не пользуйтесь едкими очищающими средствами.
  - Не мойте устройство под проточной водой или устройством для очистки под высоким давлением. Устройство не разрешается погружать в воду или промывать водой.
  - Защитите место хранения от проникновения влаги.
  - Не очищайте конические щетки и цилиндрическую щетку для мелкого смёта сжатым воздухом.
  - » Сильная воздушная струя может повредить щетину.
1. Конические щетки, цилиндрическую щетку для мелкого смёта и приводы протирайте сырой тряпкой.
  2. Протирайте все пластмассовые части влажной салфеткой.

## 10. Вывод из эксплуатации

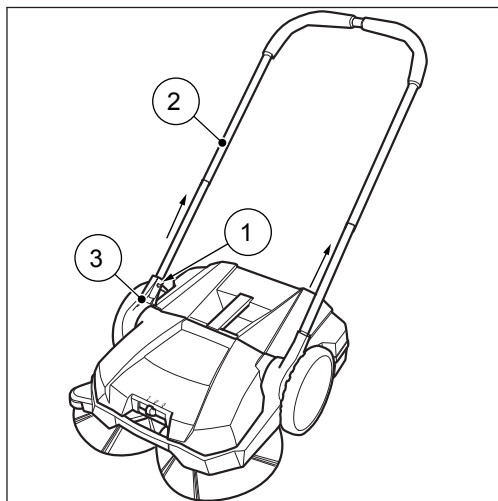
### 10.1 Демонтаж телескопической ручки

#### **!** ОСТОРОЖНО

**Существует опасность получения травмы из-за падения телескопической ручки!**

Из-за падения телескопической ручки пользователям и другим лицам могут быть нанесены легкие повреждения, как то: защемление пальцев или гематома.

- При переносе устройства держите его так, чтобы телескопическая ручка не упала.



**Рис. 12: Монтаж телескопической ручки**

1. Нажмите на пружинные фиксаторы (1), расположенные с обеих сторон ручки, чтобы извлечь телескопическую ручку (2).
2. Извлеките телескопическую ручку (2) одновременно из двух зажимов (3).

### 10.2 Утилизация

- Утилизируйте устройство в соответствии с требованиями охраны окружающей среды и согласно действующим предписаниям регионального законодательства.

## Innehållsförteckning

1.	Allmänt .....	173
1.1	Standard-typsnitt .....	173
1.2	Symboler och märken .....	173
1.3	Begränsning av garanti .....	173
1.4	Garanti .....	173
1.5	Upphovsrätt .....	174
1.6	Målgrupp .....	174
2.	Säkerhet .....	174
2.1	Avsedd användning .....	174
2.2	Icke avsedd användning .....	174
2.3	Operatörens ansvar .....	174
2.4	Allmänna säkerhetsanvisningar .....	175
2.5	Varningsanvisningar på maskinen .....	175
2.6	Personlig skyddsutrustning .....	175
3.	Tekniska data .....	175
4.	Uppbyggnad och funktion .....	176
5.	Transport .....	177
5.1	Leverans .....	177
5.2	Medföljande komponenter .....	177
5.3	Hantering av emballage .....	177
5.4	Lagring/förvaring .....	177
5.5	Bära maskinen .....	178
5.6	Fordonstransport av maskinen .....	178
6.	Idrifttagning .....	179
6.1	Montera den justerbara teleskopbygeln .....	179
6.2	Montera den justerbara teleskopbygeln .....	179
6.3	Inställning av den justerbara teleskopbygeln höjd .....	180
7.	Användning .....	180
7.1	Innan du börjar .....	180
7.2	Drift .....	181
7.3	Tömma sopbehållaren .....	181
8.	Åtgärda fel .....	182
8.1	Tabell över fel .....	182
9.	Service och rengöring .....	183
9.1	Serviceschema .....	183
9.2	Åtgärda blockering .....	183
9.3	Rikta upp borstarna .....	184
9.4	Rengör maskinen .....	184
10.	Ta maskinen ur drift .....	184
10.1	Montera ned den justerbara teleskopbygeln .....	184
10.2	Källsortering .....	184

## 1. Allmänt

Denna bruksanvisning tillhör utrustningen Sopmaskin SWP 355 och gäller uteslutande för denna produkt.

Bruksanvisningen innehåller viktiga instruktioner om säker och effektiv hantering av maskinen.

Ett villkor för säkert arbete med maskinen är att du följer alla säkerhetsanvisningar och instruktioner i bruksanvisningen.

- Läs igenom bruksanvisningen noga innan du använder maskinen.
- Läs säkerhetsanvisningarna!
- Förvara bruksanvisningen på en säker och tillgänglig plats under hela maskinens nyttjandeperiod.
- Bruksanvisningen måste överlämnas till varje person som kommer att äga eller använda maskinen.

### 1.1 Standard-typsnitt

För att göra bruksanvisningen så tydlig och lättfattlig som möjligt har vi använt följande standard-typsnitt för olika funktioner:

#### Uppräkning

- Texter i detta format utgör punkterna i en uppräkning.

#### Ordningsföljd

1. Steg 1 i ordningsföljden
2. Steg 2 i ordningsföljden
3. Steg 3 i ordningsföljden

Håll dig till ordningsföljden när du arbetar med maskinen.

#### Tips

- » Tips och information (som inte gäller maskinskador) visas i detta format.

## 1.2 Symboler och märken

Alla varnings- och säkerhetsanvisningar måste följas! Var alltid försiktig när du arbetar med maskinen för att undvika olyckor, person- och materialskador!

### Säkerhetsanvisningarnas uppbyggnad



#### SIGNALORD

##### Typ av risk och orsak

Tänkbara konsekvenser

- Åtgärd för att undvika risken

### Riskenivå

Riskenivå	Sannolikhet	Ev. konsekvenser
<b>FARA</b>	Omedelbara	dödsolyckor, allvarliga personskador
<b>VARNING</b>	Potentiella	dödsolyckor, allvarliga personskador
<b>SE UPP</b>	Potentiella	lätta personskador
<b>OBS</b>	Potentiella	materialsador

## 1.3 Begränsning av garanti

Tillverkaren tar inget ansvar för skador och följdskador som uppstår på grund av skälen nedan:

- Om bruksanvisningen inte följs
- Vid användning av icke godkända reservdelar / fel reservdelar / reservdelar som inte motsvarar tillverkarens specifikationer
- Vid ändringar, på- och ombyggnader på maskinen som utförs av kunden

## 1.4 Garanti

De villkor gäller som anges i tillverkarens allmänna affärvillkor.

### 1.5 Upphovsrätt

Upphovsrätten till bruksanvisningen tillhör tillverkaren.

Bruksanvisningen innehåller anvisningar och ritningar resp. avsnitt av ritningar av teknisk natur. Dessa får varken helt eller delvis kopieras, distribueras eller användas i kommersiellt syfte eller meddelas andra personer.

Tillverkaren förbehåller sig rätten att ge sitt tillstånd till användning för publicering eller överföring av kopior på eller information ur denna bruksanvisning till andra personer.

Vid överträdelse har tillverkaren rätt att kräva skadestånd. Med förbehåll för ytterligare krav.

### 1.6 Målgrupp

Bruksanvisningen är avsedd för den person som använder maskinen.

## 2. Säkerhet

Observera följande instruktioner för att undvika felfunktioner, skador och hälsovådliga situationer!

### 2.1 Avsedd användning

Sopmaskinen 355 är uteslutande avsedd för avlägsnande av avfall på gator, t.ex. Löv, gräs, grus, sand och liknande föroreningar på jämna och hårda ytor.

### 2.2 Icke avsedd användning

All användning som inte motsvarar Avsnitt "Avsedd användning" anses som icke avsedd användning. Den person som använder maskinen ansvarar själv för eventuella skador på grund av dylik användning.

Sopmaskinen får inte användas för uppsopning av farliga, brännbara eller glödande material (cigarretter och tändstickor), vätskor, explosivt eller farligt (Ex), syror eller lösningsmedel.

Sopmaskinen får inte heller användas för att sopa upp vatten.

Sopmaskinen får inte användas i områden med explosionsrisk eller som transportmedel.

### 2.3 Operatörens ansvar

En operatör är en fysisk eller juridisk person som använder sopmaskinen eller som låter andra personer använda maskinen och som bär ansvaret för operatörens eller den andra personens säkerhet.

- Håll barn som befinner sig i närheten under uppsikt, så att de inte leker med maskinen.
- Omyndiga personer får inte arbeta med maskinen. Undantaget är tonåringar på över 16 år, som utbildas under uppsikt.
- Personer med nedsatt reaktionsförmåga, t.ex. på grund av narkotika, alkohol eller läkemedel, får inte arbeta med maskinen.
- Personer som inte får anstränga sig på grund av sitt hälsotillstånd får inte arbeta med sopmaskinen.
- Byt ut skyltar på maskinen som blivit oläsliga.

## 2.4 Allmänna säkerhetsanvisningar

- Förvara emballaget utom räckhåll för barn. Tänk på kvävningrisken!
- Arbeta inte med utslaget, långt hår, slips, löst sittande kläder eller smycken, inklusive ringar.
- Se till att det inte finns risk för att personer eller föremål fastnar eller dras in i sopmaskinen.

## 2.5 Varningsanvisningar på maskinen

På sopmaskinen finns följande symboler:



### SE UPP

Följ alla säkerhetsanvisningar i bruksanvisningen när du arbetar med maskinen.



### Bruksinstruktioner

Läs igenom bruksanvisningen noga innan du använder maskinen.

## 2.6 Personlig skyddsutrustning

Personlig skyddsutrustning är obligatorisk när du arbetar med maskinen, för att minska hälsovådliga risker. Därför bör du:

- Alltid ta på dig den skyddsutrustning som anges innan du börjar arbeta och inte ta av dig den innan arbetet slutförts.



### Stadiga skor

Ta på dig stadiga skor med tjocka, halkfria sulor.



### Grovhandskar

Ta på dig grovhandskar.



### Andningsskydd

Ta på dig ett andningsskydd.

## 3. Tekniska data

### Grunduppgifter för SWP 355

Tekniska data	Värde
Höjd (beroende på den justerbara teleskopbygelnns höjdställning) i millimeter [mm]	1150 / 1200 / 1250
Bredd i millimeter [mm]	550
Längd i millimeter [mm]	580
Sopningsbredd i millimeter [mm]	550
Sopningsprestanda i kvadratmeter per timme [m <sup>2</sup> /h]	1600
Sopbehållarens kapacitet i liter [l]	20
Vikt I kilo [kg]	7,2

4. Uppbyggnad och funktion

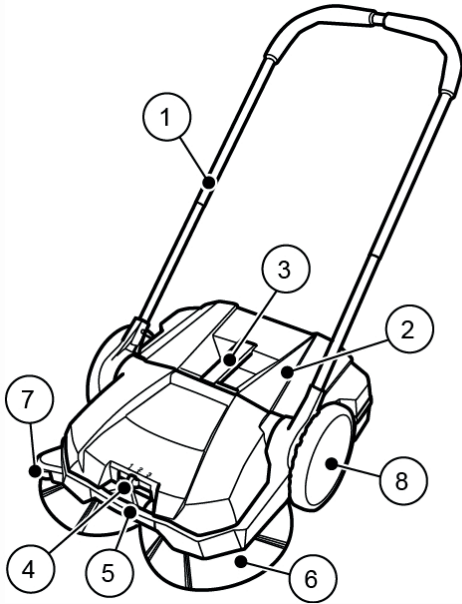


Bild 1: Översikt över komponenter 1

Art.nr.	Komponent
1	Justerbar teleskopbygel
2	Sopbehållare
3	Handtag till sopbehållare
4	Höjjustering av borstplattan
5	Bärhandtag
6	Borstplatta
7	Styrhjul på sidan
8	Hjul

Du förflyttar maskinen genom att skjuta den med hjälp av den justerbara teleskopbygeln (1). Härvid sopar de båda borstplattorna (6) in soporna i sopbehållaren (2) med hjälp av sopskyffeln (11). Finsopvalsens (9) sopar in sopresterna i sopbehållaren (2).

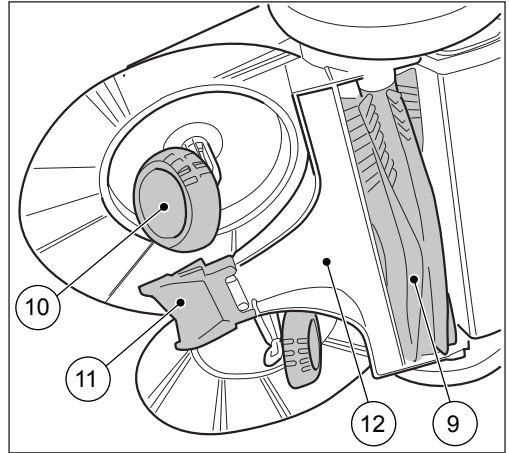


Bild 2: Översikt över komponenter 2

Art.nr.	Komponent
9	Finsopvals
10	Snedhjul
11	Sopskyffel
12	Sopskiva

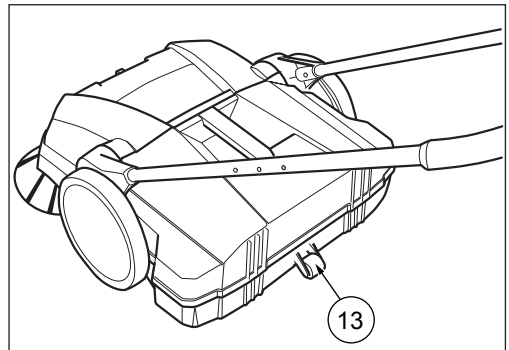


Bild 3: Översikt över komponenter 3

Art.nr.	Komponent
13	Multirulle



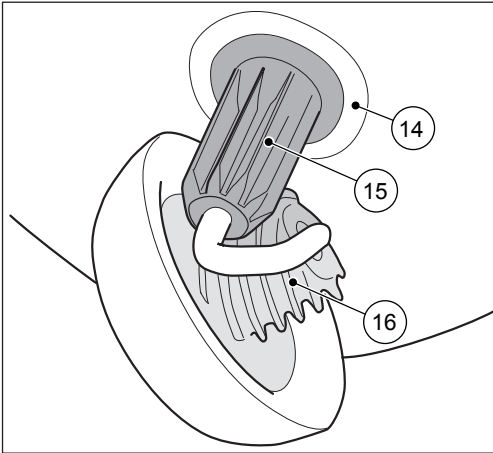


Bild 4: Borstplattan i detalj

Art.nr.	Komponent
14	Koppling
15	Kugghylsa
16	Snedhjulskuggar

## 5. Transport

### 5.1 Leverans

#### OBS

Synliga skador på emballaget måste genast bekräftas av speditorsföretagets förare vid leverans. Om du inte lägger märke till transportskador förrän maskinen packas upp måste speditorsföretaget meddelas inom 24 timmar efter leverans, annars tar företaget inget ansvar för skadan.

### 5.2 Medföljande komponenter

- Maskin
- Justerbar bygel
- 2 teleskoprör
- Bruksanvisning

### 5.3 Hantering av emballage

- Tänk på miljön när du kastar emballaget.
- Observera lokala, regionalt gällande lagstadgade direktiv.

### 5.4 Lagring/förvaring

#### OBS

Felaktig behandling kan leda till skador på sopmaskinen.

- Lagra endast maskinen i rengjort skick och tom sopbehållaren först.
- » Information om hur du tömmer sopbehållaren finns i kapitel 7.3 och om rengöring i kapitel 9.4 i denna bruksanvisning.

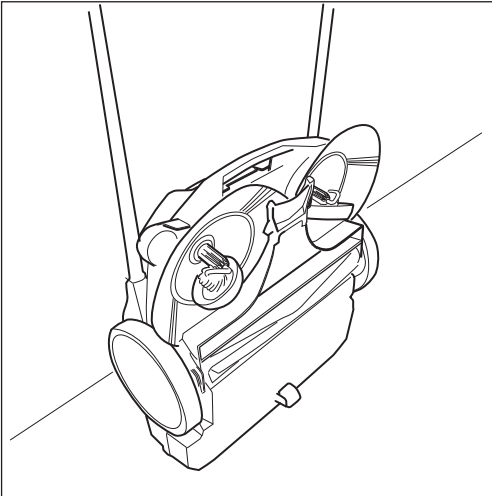


Bild 5: Förvaringsposition

- Placera maskinen så att borstarna inte går av eller böjs.
- Stabilisera maskinen, inklusive den justerbara teleskopbygeln, så att den inte kan välta eller halka snett och därmed skadas.
- Förvara inte maskinen utomhus eller i fuktig miljö.

### 5.5 Bära maskinen

#### SE UPP

#### Risk för personskador om den justerbara teleskopbygeln välter!

Om den justerbara teleskopbygeln välter kan personer skadas lätt. Fingrarna kan t.ex. komma i kläm eller operatören eller en annan person kan drabbas av små sår.

- Greppa maskinen så att den justerbara teleskopbygeln inte kan välta när du bär den.

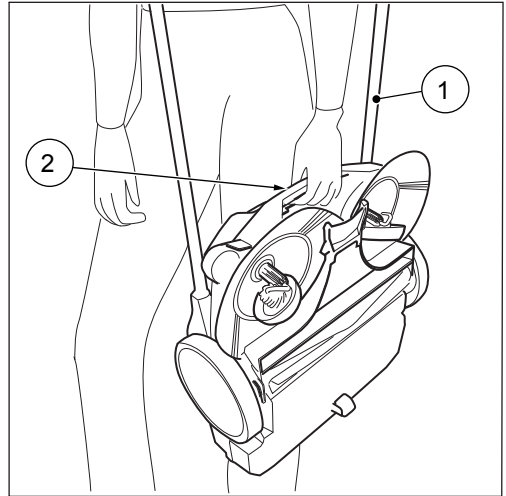


Bild 6: Bära maskinen

1. Fäll den justerbara teleskopbygeln (1) framåt tills den ligger platt.
2. Greppa maskinen i bärhandtaget (2).
3. Se till att du håller maskinen så att borstplattorna inte riktas mot dig.

### 5.6 Fordonstransport av maskinen

#### SE UPP

#### Risk för personskador om sopmaskinen transporteras på ett felaktigt sätt!

Om sopmaskinen rullar runt i fordonet, halkar eller välter finns risk för att föraren eller andra personer skadas.

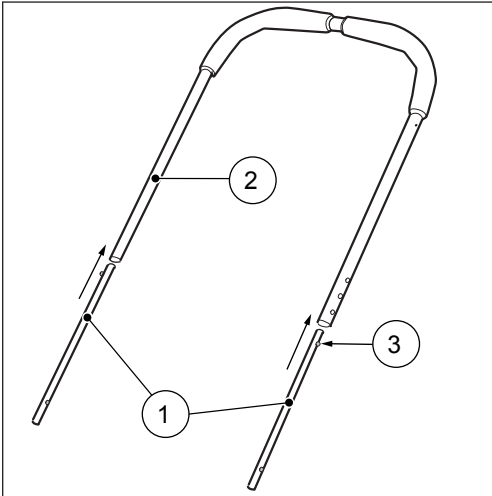
- Spänn fast maskinen med en rem, så att den inte kan halka eller rulla runt.
1. Placera maskinen på en lämplig plats i fordonet.
  2. Spänn fast maskinen med en rem.

#### OBS

Felaktig transport kan leda till skador på sopmaskinen.

## 6. Idrifttagning

### 6.1 Montera den justerbara teleskopbygel



**Bild 7: Montering av den justerbara teleskopbygel**

Vid leverans är komponenten uppdelad i två separata teleskoprör (1) och en separat bygel (2).

1. Tryck in de båda låsfjädrarna (3) på teleskoprörens båda sidor.
  2. Skjut in teleskoprören (1) i bygel (2).
  3. Skjut in låsfjädrarna så långt i bygelns att fjäderlåsen låser sig på båda sidor.
- » Se till att låsfjädrarna låser sig på samma höjd på båda sidor.

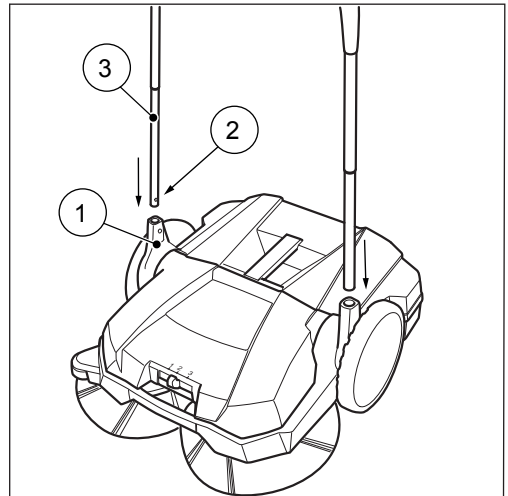
### 6.2 Montera den justerbara teleskopbygel

#### **! SE UPP**

#### **Risk för personskador om den justerbara teleskopbygelns välter!**

Om den justerbara teleskopbygelns välter kan personer skadas lätt. Fingrarna kan t.ex. komma i kläm eller operatören eller en annan person kan drabbas av små sår.

- Greppa maskinen så att den justerbara teleskopbygelns inte kan välta när du bär den.

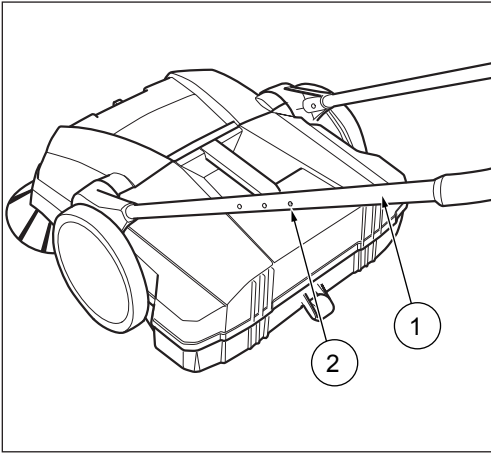


**Bild 8: Montering av den justerbara teleskopbygel**

1. Vrid fästena (1) så att de befinner sig i lodrät position.
2. Tryck in låsfjädrarna (2) på den justerbara teleskopbygelns båda sidor.
3. Skjut in den justerbara teleskopbygelns (3) i båda fästena samtidigt.
4. Skjut in den justerbara teleskopbygelns så långt i fästena att låsfjädrarna låser sig.

### 6.3 Inställning av den justerbara teleskopbygelnns höjd

Den justerbara teleskopbygeln (1) kan ställas in i tre positioner, beroende på operatörens kroppsstorlek.



**Bild 9: Inställning av den justerbara teleskopbygelnns höjd**

1. Tryck in låsfjädrarna (2) på den justerbara teleskopbygelnns båda sidor.
2. Anpassa den justerbara teleskopbygeln till din kroppsstorlek.
  - » Du måste se och höra att låsfjädrarna (2) låser sig i önskad position.

## 7. Användning

### **!** VARNING

**Risk för skärskador på grund av glasskärvor, metallbitar och andra vassa föremål!**

När du tömmer sopbehållaren kan du skära dig på glasskärvor, metallbitar och andra vassa föremål.

- Använd alltid personlig skyddsutrustning enligt föreskrift!

### **!** SE UPP

**Hälsorisk på grund av det damm som utvecklas när du sopar!**

Inandning av damm kan skada din hälsa.

- Använd alltid personlig skyddsutrustning enligt föreskrift!

### 7.1 Innan du börjar

- Kontrollera att maskinen fungerar som den ska innan du börjar.
- Kontrollera att den justerbara teleskopbygeln sitter säkert i fästena.
- Kontrollera att sopbehållaren sitter säkert och är i gott skick.
- Kontrollera att inga trådar eller snören har lindats upp på borstplattorna eller finsopvalsen. Avlägsna ev. trådar eller snören.
- Kontrollera att varken borstplattorna eller finsopvalsen blockeras av fastsittande föremål eller smuts.
- Kontrollera om handtagen är smutsiga och rengör dem vid behov.

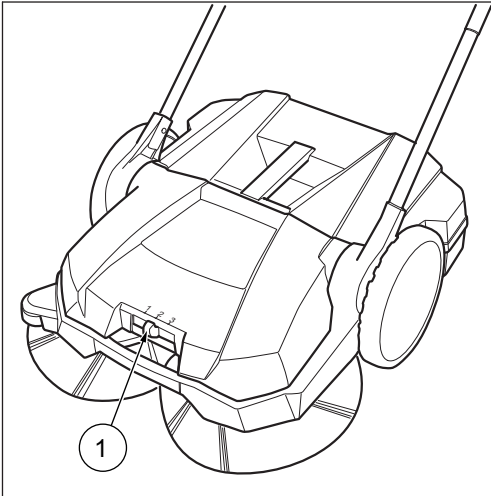
### Justering av borstplattornas höjd

Borstplattornas höjd kan justeras med hjälp av reglaget mitt på framsiden. Anpassa borstplattorna till det underlag som ska sopas med hjälp av reglaget. Nivåerna är baserade på erfarenhet och bör tolkas som referensvärden. Alltså måste du ev. anpassa nivån till underlaget när du sopar.

- Nivå 1: för alla jämna, hårda ytor (t.ex. asfalt, betong, plattor osv.)
- Nivå 2: för fuktiga löv, sand, ojämna ytor (t.ex. betongplattor)
- Nivå 3: vid svår förorening och mycket ojämna ytor

**OBS**

Tryck inte borstplattan för hårt mot marken. Om du trycker för hårt förbättras inte resultatet, däremot blir maskinen svårare att skjuta och utsätts för större slitage.

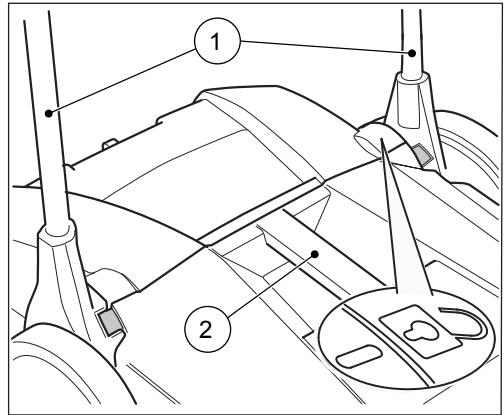


**Bild 10: Justera borstplattans höjd**

- Ställ in den nivå som krävs:
- Skjut reglaget (1) åt höger eller vänster till önskad position (nivå 1-3).
- » Lyft maskinen lätt med hjälp av bärhandtaget. På så sätt är det lättare att justera höjden.

**7.2 Drift**

- Skjut maskinen framåt med hjälp av den justerbara teleskopbygeln, som du håller fast med båda händerna.
- Skjut maskinen framåt i normalt gångtempo.
- Töm sopbehållaren vid behov, se avsnittet „Tömma sopbehållaren“ i kapitel 7.3 i denna bruksanvisning.

**7.3 Tömma sopbehållaren**

**Bild 11: Sopbehållarens upplåsningssposition**

- Töm sopbehållaren varje gång du använt maskinen.
  - Töm sopbehållaren med jämna mellanrum för att erhålla ett perfekt resultat.
1. Fäll ner den justerbara teleskopbygeln (1) till vågrätt läge.
    - » Detta läge är sopbehållarens upplåsningssposition. Nu kan du avlägsna sopbehållaren. Även symbolen "Låset upplåst" indikerar detta.
  2. Greppa sopbehållarens handtag (2) och dra sopbehållaren uppåt.
  3. Töm sopbehållaren helt.
    - » Se till att även höljets kanter är fria från smuts.
  4. Sätt tillbaka sopbehållaren i maskinen och fäll upp den justerbara teleskopbygeln till arbetsläge.
    - » Sopbehållaren är låst när den justerbara teleskopbygeln befinner sig i arbetsläge.

## 8. Åtgärda fel

**VARNING****Risk för skärskador på grund av glasskärvor, metallbitar och andra vassa föremål!**

När du tömmer sopbehållaren kan du skära dig på glasskärvor, metallbitar och andra föremål med vassa kanter.

- Använd alltid personlig skyddsutrustning enligt föreskrift!

**SE UPP****Hälsorisk på grund av det dammutveckling som sker när du sopar!**

Inandning av damm kan skada din hälsa.

- Använd alltid personlig skyddsutrustning enligt föreskrift!

**SE UPP****Risk för personskador om den justerbara teleskopbygeln välter!**

Om den justerbara teleskopbygeln välter kan personer skadas lätt. Fingrarna kan t.ex. komma i kläm eller operatören eller en annan person kan drabbas av små sår.

- Greppa maskinen så att den justerbara teleskopbygeln inte kan välta när du bär den.

Även om du vidtar alla serviceåtgärder och kontrollerar maskinen före bruk kan det hända att fel uppstår. En förteckning över tänkbara fel finns i nedanstående tabell, se uppgifter om orsaker och åtgärder.

## 8.1 Tabell över fel

Fel	Orsak	Åtgärd
Maskinen går tungt eller oroligt	Maskinen är förorenad	Rengör maskinen, se kapitel 9.4
	Borstarna är blockerade	Åtgärda blockeringen, se kapitel 9.2 „Åtgärda blockering“
	Borstenheterna är smutsiga	Rengör borstenheterna, se kapitel 9.4 „Rengör maskinen“
	Borstarna är inställda till för låg höjd, trycket på borstplattorna är för högt	Justera höjden, se kapitel 7.1 i avsnittet „Justering av borstplattornas höjd“
	Borstplattorna roterar inte	Kontakta kundtjänst
Borstarna är sneda	Felaktig lagring	Rikta upp borstarna, se kapitel 9.3 i avsnittet „Rikta upp borstarna“
Dåligt rengöringsresultat	Sopskyffeln saknas, sitter löst eller är starkt sliten	Byt ut sopskyffeln

## 9. Service och rengöring

### VARNING

#### Risk för skärskador på grund av glasskärvor, metallbitar och andra vassa föremål!

När du tömmer sopbehållaren kan du skära dig på glasskärvor, metallbitar och andra föremål med vassa kanter.

- Använd alltid personlig skyddsutrustning enligt föreskrift!

### SE UPP

#### Hälsorisk på grund av det dammutveckling som sker när du sopar!

Inandning av damm kan skada din hälsa.

- Använd alltid personlig skyddsutrustning enligt föreskrift!

### SE UPP

#### Risk för personskador om den justerbara teleskopbygeln välter!

Om den justerbara teleskopbygeln välter kan personer skadas lätt. Fingrarna kan t.ex. komma i kläm eller operatören eller en annan person kan drabbas av små sår.

- Greppa maskinen så att den justerbara teleskopbygeln inte kan välta när du bär den.

### SE UPP

#### Risker på grund av rengöringsmedel!

Rengöringsmedel kan innehålla hälsovådliga ingredienser och därigenom irritera luftvägarna och huden.

- Observera tillverkarens säkerhetsdatablad.
- Undvik spill och förångning.
- Ingen förtäring eller rökning är tillåten när du arbetar.
- Undvik kontakt med hud och ögon.

Följande avsnitt innehåller en beskrivning av de service- och rengöringsåtgärder som krävs för att maskinen ska fungera utan problem.

Intervallen för vissa av dessa åtgärder beror på hur ofta maskinen används eller på den belastning maskinen utsätts för. Om intervallat anges både i perioder som i arbetstimmar (Ah) gäller den situation som inträffar först.

Om du har frågor om serviceåtgärder och -intervall ber vi dig ta kontakt med tillverkaren.

### 9.1 Serviceschema

Service-intervall	Serviceåtgärder
Innan du börjar	Kontrollera att maskinen fungerar som den ska och saknar skador. Ta ev. kontakt med kundtjänst.
	Kontrollera att den justerbara teleskopbygeln sitter säkert i fästena.
	Kontrollera att sopbehållaren sitter säkert och är i gott skick.
	Kontrollera att inga trådar eller snören har lindats upp på borstplattorna eller finsopvalsens. Avlägsna ev. trådar eller snören.
	Kontrollera att varken borstplattan eller finsopvalsens blockeras av fastsittande föremål eller smuts.
	Kontrollera om handtagen är smutsiga och rengör dem vid behov.
	Kontrollera att borstarna är justerade till rätt höjd.
Efter arbetet	Töm sopbehållaren.
	Rengör maskinen.
8 Ah	Rengör borstenheterna.

### 9.2 Åtgärda blockering

- Avlägsna upplindade föremål (t.ex. snören, trådar osv.) från borstar och axlar.
- Avlägsna material som fastnat (t.ex. stenar, kvistar, löv osv.)

### 9.3 Rikta upp borstarna

#### **! VARNING**

**Risk för eldsvåda vid felaktig hantering av blåsare eller vid användning av olämpliga blåsare!**

När du riktar upp borstarna finns risk för eldsvåda vid för stark uppvärmning.

- Använd inte öppen eld eller brännare som värmer upp borstarna!
- Använd inte varmluftsblåsare. Borstarna kan smälta om luften är för varm.

Du kan rikta upp sneda borstar genom att värma upp dem med hjälp av en varmluftsfläkt (t.ex. en hårtork).

- Starta varmluftsfläkten och rikta den mot de sneda borstarna.
- » Vid tillräcklig värmeutveckling riktar borstarna upp sig automatiskt.

### 9.4 Rengör maskinen

- Använd inte fettlösningsmedel.
  - Använd inga starka rengöringsmedel.
  - Maskinen får inte rengöras med hjälp av en högtryckstvätt eller under rinnande vatten. Maskinen får inte sänkas ned i vatten och inte heller tvättas med vatten.
  - Skydda lagren mot fukt.
  - Borstplattorna och finsopvalseen får inte rengöras med hjälp av tryckluft.
  - » Den hårda luftstrålen kan skada borstarna.
1. Rengör borstplattorna, finsopvalseen och drivenheterna med en väl fuktad trasa.
  2. Rengör alla plastkomponenter med en fuktig trasa.

### 10. Ta maskinen ur drift

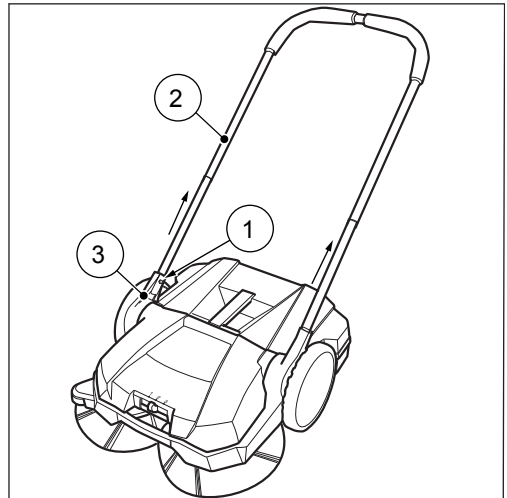
#### 10.1 Montera ned den justerbara teleskopbygeln

#### **! SE UPP**

**Risk för personskador om den justerbara teleskopbygeln välter!**

Om den justerbara teleskopbygeln välter kan personer skadas lätt. Fingrarna kan t.ex. komma i kläm eller operatören eller en annan person kan drabbas av små sår.

- Greppa maskinen så att den justerbara teleskopbygeln inte kan välta när du bär den.



**Bild 12: Nedmontering av den justerbara teleskopbygeln**

1. Tryck in låsfjädrarna (1) på båda sidor, så att den justerbara teleskopbygeln (2) kan tas bort.
2. Dra ut den justerbara teleskopbygeln (2) ur båda fästena (3) samtidigt.

#### 10.2 Källsortering

- Källsortera maskinen på ett miljövänligt sätt och följ regionalt gällande direktiv.



## İçindekiler

1.	Genel .....	186
1.1	Uzlaşmalar.....	186
1.2	Semboller ve işaretler .....	186
1.3	Mükellefiyet sınırlaması .....	186
1.4	Teminat .....	186
1.5	Telif hakkının korunması.....	187
1.6	Hedef kitle.....	187
2.	Güvenlik .....	187
2.1	Amacına uygun kullanım .....	187
2.2	Amaç dışı kullanım .....	187
2.3	Kullanıcının sorumluluğu.....	187
2.4	Genel güvenlik talimatları .....	188
2.5	Cihaz üzerinde tehlike uyarıları.....	188
2.6	Kişisel koruyucu ekipmanlar .....	188
3.	Teknik veriler .....	188
4.	Tasarım ve fonksiyon.....	189
5.	Nakil/Taşıma .....	190
5.1	Teslimat .....	190
5.2	Teslimat kapsamı .....	190
5.3	Ambalajlar ile işlemler.....	190
5.4	Depolama/Saklama .....	190
5.5	Makinenin taşınması.....	191
5.6	Makinenin araç içinde taşınması.....	191
6.	İşletme .....	192
6.1	Teleskopik itme kolunun takıştırılması .....	192
6.2	Teleskopik itme kolunun montajı .....	192
6.3	Teleskopik itme kolu yükseklik ayarı .....	193
7.	Kullanım .....	193
7.1	Çalışma öncesi.....	193
7.2	İşletim .....	194
7.3	Süprüntü haznesinin boşaltılması .....	194
8.	Sorun giderme.....	195
8.1	Arıza tablosu .....	195
9.	Bakım ve Temizlik .....	196
9.1	Bakım planı.....	196
9.2	Blokajı ortadan kaldırma .....	196
9.3	Fırça kıllarının düzeltilmesi.....	197
9.4	Makinenin temizlenmesi.....	197
10.	Devre dışı bırakma .....	197
10.1	Teleskopik itme kolunun sökülmesi .....	197
10.2	Bertaraf .....	197

## 1. Genel

Bu kullanım kılavuzu SWP 355 süpürme makinesine aittir ve sadece belirtilen cihaz için geçerlidir.

Bu kullanım kılavuzu cihazın güvenli ve verimli kullanımını için önemli bilgileri sağlar.

Belirtilen tüm güvenlik ve kullanım talimatlarına uymak, cihazın güvenli çalışması için ön koşul temsil eder.

- Makineyi çalıştırmadan önce kullanım kılavuzunu dikkatle okuyun.
- Güvenlik talimatlarını okuyun!
- Kullanım kılavuzunu cihazın ömrü boyunca güvenli ve rahat erişilebilir bir yerde saklayın.
- Kullanım kılavuzunu cihazın sonraki sahiplerine veya kullanıcılarına verin.

### 1.1 Uzmanlıklar

Kılavuz ile en iyi şekilde çalışabilmek için, aşağıdaki açıklanan tipografik uzmanlıklar dikkate alınmalıdır.

#### Sayma noktaları

- Bu şekil sunulan metinler sayma noktalarıdır.

#### Çalışma sekansı

1. Çalışma sekansının 1. Adımı
2. Çalışma sekansının 2. Adımı
3. Çalışma sekansının 3. Adımı

Çalışma sekanslarının sırasına uyulmalıdır.

#### Tüyo

- » Tüyolar, açıklamalar (makine hasarları hariç) bu şekil belirtilir.

## 1.2 Semboller ve işaretler

Tüm uyarılara ve güvenlik talimatlarına uyulması gerekir! Kazaları, yaralanmaları ve maddi hasarları önlemek için çalışırken her zaman çevrenize dikkat edin!

### Güvenlik talimatlarının yapısı



#### SİNYAL SÖZCÜK

##### Tehlikenin türü ve kaynağı

Olası sonuçlar

- Tehlikeyi önlemek için tedbirler

### Tehlike seviyesi

Tehlike seviyesi	Olasılık	İhmalin sonuçları
<b>TEHLİKE</b>	Doğrudan	Ölüm, ağır yaralanma
<b>DİKKAT:</b>	İmkan	Ölüm, ağır yaralanma
<b>DİKKAT</b>	İmkan	Hafif yaralanma
<b>UYARI</b>	İmkan	Maddi hasar

## 1.3 Mükellefiyet sınırlaması

Üretici, aşağıda sayılı olan durumlardan dolayı oluşan hasarların veya bu hasarların neden olduğu hasarların mükellefiyetini hiç bir şekilde kabul etmemektedir.

- Kullanım kılavuzuna uyulmaması
- Üretici spesifikasyonlarına uymayan veya izin verilmeyen yedek/yanlış parçaların kullanımı
- Cihaz üzerinde yetkisiz değişikliklerin yanı sıra cihaza ilaveler veya dönüşümler uygulanması

## 1.4 Teminat

Üreticinin genel mukavele koşullarında belirtilen kurallar geçerlidir.

### 1.5 Telif hakkının korunması

Kullanım kılavuzunun telif hakkı, üreticinin korumasına tabiidir.

Kullanım kılavuzu teknik türü yönergeler, çizimler veya çizim kesitleri içerir ve ne tamamen ne de kısmı olarak çoğaltılmasına, yaygınlaştırılmasına, rekabet amaçlı izinsiz kullanılmasına veya bu amaç ile üçüncü şahısların bilgilendirmesine izin verilmemektedir.

Üretici, her türlü yayın hakkını veya bu kılavuzun kopyalarını dağıtma veya içerdiği bilgileri üçüncü şahısa vermek için izin verme hakkını kendine saklamaktadır.

Buna uyulmadığı takdirde üretici lehine hasar karşılama hakkı doğmaktadır. Diğer haklar saklıdır.

### 1.6 Hedef kitle

Bu kullanım kılavuzu söz konusu süpürme makinesinin kullanıcılarına hitap eder.

## 2. Güvenlik

Hatalı fonksiyonları, hasarları ve sağlığa zararları önlemek için aşağıdaki uyarıları dikkate alın!

### 2.1 Amacına uygun kullanım

355 tipi süpürme makinesi, düz ve sert zeminler üzerinde bulunan yaprak, çim, çakıl, kum veya buna benzer yol kalıntılarının temizliği için tasarlanmıştır.

### 2.2 Amaç dışı kullanım

Makinenin "Amacına uygun kullanım" bölümü altında belirtilen işlemlerin dışında kullanımı, amaç dışı kullanım olarak sayılmaktadır. Amaç dışı kullanımdan dolayı oluşan tüm hasarların sorumluluğu tamamen kullanıcıya aittir.

Yol süpürme makinesinin; sağlığa zararlı maddelerin, yanabilen veya sigara/kibrit gibi tutuşturucu maddelerin, patlayıcı veya tehlikeli tozların (Ex), asitlerin veya çözücü maddelerin süpürülmesi için kullanımına izin verilmemektedir.

Ayrıca yol süpürme makinesi ile su süpürmek için de izin verilmemektedir.

Yol süpürme makinesini, patlama tehlikesi bulunan bölgelerde çalıştırılmasına ya da bir taşıma aracı olarak kullanılmasına izin verilmemektedir.

### 2.3 Kullanıcının sorumluluğu

Kullanıcı, yol süpürme makinesini kullanan veya üçüncü şahısa temin eden ve kullanım sırasında kullanıcının veya üçüncü şahsın güvenliğinden sorumlu olan herhangi bir gerçek veya tüzel kişidir.

- Çalışma sahasında bulunan çocukların makine ile oynamalarını önlemek için, çocuklara dikkat edin.
- Bu cihazın reşit olmayan kişiler tarafından kullanılmasına izin verilmemektedir. Denetim altında öğretim gören ve 16 yaşını geçmiş yetişkinlerin cihazı kullanmalarına istisna olarak izin verilir.
- Makine üzerinde; örneğin uyuşturucu, alkol veya ilaçlardan dolayı, tepki yetenekleri kısıtlanmış kişilerin herhangi çalışmalarına izin verilmemektedir.
- Sağlık durumlarından dolayı, yorulmamaları tavsiye edilen kişilerin yol süpürme makinesi ile çalışmasına izin verilmez.
- Yol süpürme makinesi üzerinde okunmaz duruma gelen etiketleri yenileyin.

### 2.4 Genel güvenlik talimatları

- Ambalaj malzemelerini çocukların erişemeyeceği yerde saklayın. Boğulma tehlikesi!
- Açık veya uzun saç, kravat, bol kıyafet veya yüzük dahil takı gibi cisimler takmayın.
- Yol süpürme makinesi ile çalışma esnasında ortaya çıkabilen takılmadan ve içeriye çekilmeden dolayı yaralanma tehlikesini göz önünde bulundurunuz.

### 2.5 Cihaz üzerinde tehlike uyarıları

Yol süpürme makinesi üzerinde aşağıdaki piktoqramlar bulunmaktadır:



#### DİKKAT

Çalışma esnasında kullanım kılavuzunda bulunan güvenlik talimatlarına uyunuz.



#### Kullanım kılavuzu

Makineyi çalıştırmadan önce kullanım kılavuzunu dikkatle okuyun.

### 2.6 Kişisel koruyucu ekipmanlar

Çalışma esnasında, sağlık tehlikelerini minimum seviyeye indirmek için kişisel koruyucu ekipmanların kullanılması gerekmektedir. Bu nedenle:

- Her türlü işleme başlamadan önce belirtilmiş koruyucu ekipmanları kurallara uygun olarak takın ve çalışma süresince takılı bırakın.



#### Sağlam ayakkabılar

Tutucu ve kaymaz tabanlı sağlam ayakkabılar giyin.



#### Sağlam koruma eldivenleri

Sağlam koruma eldivenleri giyiniz.



#### Tozdan koruyucu maske

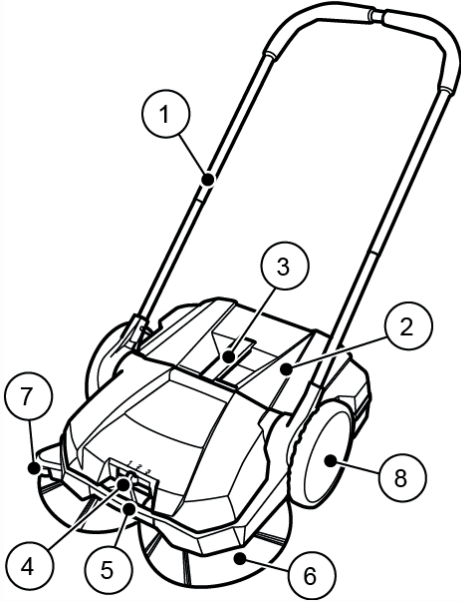
Tozdan koruyucu maske takınız.

### 3. Teknik veriler

#### SWP 355 modelinin temel verileri

Teknik veriler	Değer
Yükseklik (Teleskopik itme kolunun ayarına bağlı) Milimetre [mm] olarak	1150 / 1200 / 1250
Genişlik Milimetre [mm] olarak	550
Uzunluk Milimetre [mm] olarak	580
Süpürme genişliği Milimetre [mm] olarak	550
Süpürme gücü saate metrekare [m <sup>2</sup> /h] olarak	1600
Süprüntü haznesinin kapasitesi Litre [l] olarak	20
Ağırlık Kilogram [kg] olarak	7,2

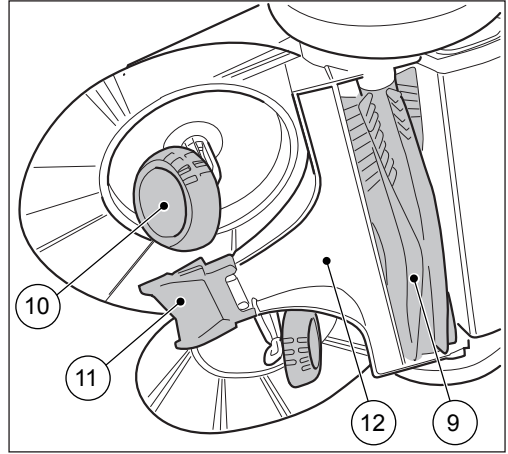
## 4. Tasarım ve fonksiyon



Şek. 1: Bileşenlerin özeti 1

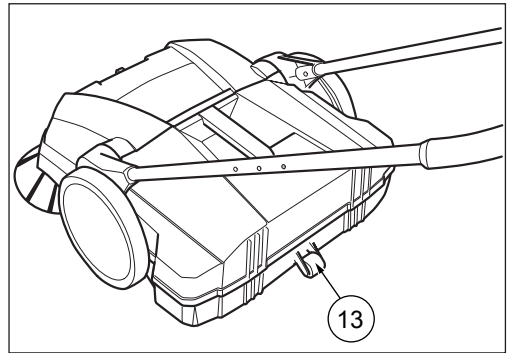
Poz.-No.	Yapı parçası
1	Teleskopik itme kolu
2	Süprüntü haznesi
3	Süprüntü haznesi tutacak kolu
4	Rulo fırça yükseklik ayarı
5	Taşıma kolu
6	Rulo fırça
7	Yan kılavuz makarası
8	Tekerlek

Cihaz, teleskopik itme kolunu (1) iterek ileriye doğru sürülür. Bu esnada her iki rulo fırça (6) süpürme dudağının (11) yardımı ile süprüntüleri süprüntü haznesine doğru sevk eder. İnce kir süpürme silindiri (9) geri kalan süprüntüleri süprüntü haznesine (2) taşır.



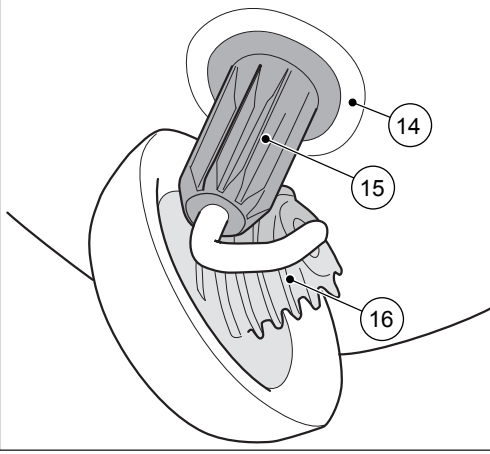
Şek. 2: Bileşenlerin özeti 2

Poz.-No.	Yapı parçası
9	İnce kir süpürme silindiri
10	Eğilim derecesi
11	Süpürme dudağı
12	Süpürme levhası



Şek. 3: Bileşenlerin özeti 3

Poz.-No.	Yapı parçası
13	Multi rulo



Şek. 4: Rulo fırçanın ayrıntılı görüntüsü

Poz.-No.	Yapı parçası
14	Bağlantı
15	Dişli kovan
16	Sarmal dişli

## 5. Nakil/Taşıma

### 5.1 Teslimat

#### UYARI

Dış ambalajda görsel hasarları anında paket servisi şoförüne onaylatın. Bir nakil hasarını paketin açılması esnasında fark ettiğinizde, paket servisini nakil hasarlarından dolayı sorumlu tutmak için 24 Saat içinde yazılı olarak bilgilendirin.

### 5.2 Teslimat kapsamı

- Makine
- İtme çubuğu
- 2 Teleskop boruları
- Kullanım kılavuzu

### 5.3 Ambalajlar ile işlemler

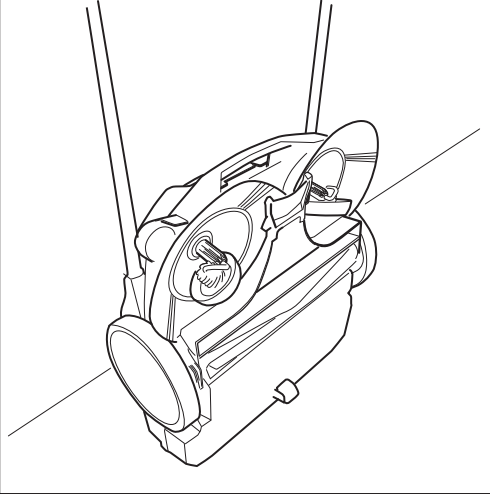
- Ambalaj malzemeleri çevreye uygun bir şekilde bertaraf edin.
- Geçerli olan yerel ve bölgesel mevzuatları gözlemleyin.

### 5.4 Depolama/Saklama

#### UYARI

Uygunsuz depolama yol süpürme makinesinde hasarlara neden olabilir.

- Makineyi daima temiz ve süprüntü haznesi boşaltılmış şekilde depolayın.
- » Süprüntü haznesinin boşaltılması hakkında bilgileri, bu kullanım kılavuzunun 7.3 bölümü altında ve temizlemesi konusunu 9.4 bölümünde bulabilirsiniz.



Şek. 5: Depolama konumu

- Makineyi, fırça kılları kırılmayacak veya bükülmeyecek şekilde yerleştirin.
- Makinenin ve teleskopik itme kolunun yıkılmaması ve kaymaması için tedbir alın ve böylece hasarlardan koruyun.
- Makineyi dışarıda veya nemli ortamda bırakmayın.

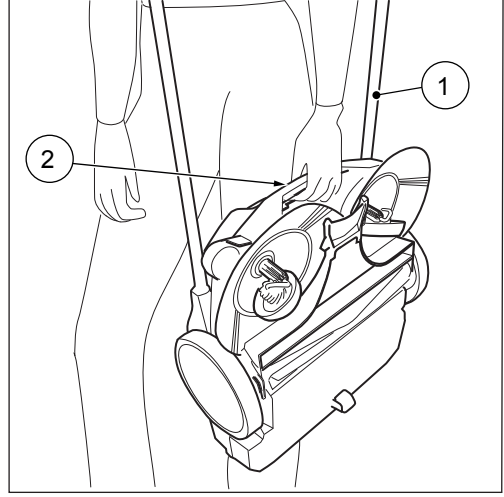
### 5.5 Makinenin taşınması

#### ⚠ DİKKAT

**Teleskopik itme kolunun yıkılmasından dolayı meydana gelebilen yaralanma tehlikesi!**

Teleskopik itme kolunun yıkılması, örneğin kullanıcıda veya başka kişilerde parmak sıkışması veya morluk gibi hafif yaralanmalara neden olabilir.

- Makineyi, teleskopik itme kolu yıkılmayacak şekilde taşıyınız.



Şek. 6: Makinenin taşınması

1. Teleskopik itme kolunu (1) düz şekilde ileriye doğru yatırınız.
2. Makineyi taşıma kolundan (2) tutunuz.
3. Makineyi taşırken, fırçaların vücudunuzun tersine doğru baktığını sağlayınız.

### 5.6 Makinenin araç içinde taşınması

#### ⚠ DİKKAT

**Makinenin uyumsuz taşınmasından dolayı meydana gelebilen yaralanma tehlikesi!**

Etrafta gezinen, kayan veya yıkılan bir cihaz, şoförün veya başka kişilerin yaralanmasına neden olabilir.

- Makinenin etrafta gezinmesini ve kaymasını önlemek için bir gerdirme kemerinin yardımı ile tedbir alınız.

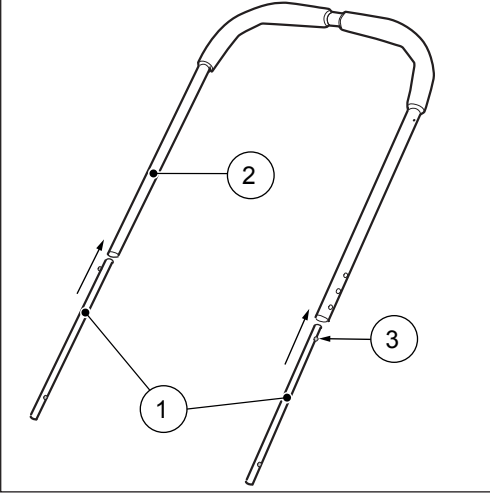
1. Makineyi araçta uygun bir yere konumlandırınız.
2. Makineyi gerdirme kemeri vasıtası ile güvence altına alınız.

#### UYARI

Uygunsuz taşıma, yol süpürme makinesinde hasarlar oluşturabilir.

## 6. İşletme

## 6.1 Teleskopik itme kolunun takıştırılması



Şek. 7: Teleskopik itme kolunun montajı

Teslimat sırasında, parçalar halinde iki teleskop boruları (1) ve bir itme kolu (2) bulunmaktadır.

1. Teleskop borularında bulunan her iki durdurma yaylarını (3) içeriye doğru bastırın.
  2. Teleskop borularını (1) itme kolunun (2) içine itin.
  3. Teleskop borularını durdurma yaylarının her iki tarafta kilitletmesine kadar itme kolunun içine doğru itin.
- » Durdurma yaylarının her iki tarafta aynı yükseklikte kilitlendiklerine dikkat edin.

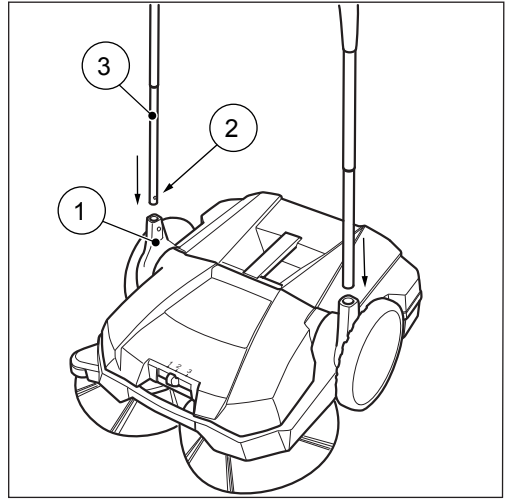
## 6.2 Teleskopik itme kolunun montajı

## ⚠ DİKKAT

**Teleskopik itme kolunun yıkılmasından dolayı meydana gelebilen yaralanma tehlikesi!**

Teleskopik itme kolunun yıkılması, örneğin kullanıcıda veya başka kişilerde parmak sıkışması veya morluk gibi hafif yaralanmalara neden olabilir.

- Makineyi, teleskopik itme kolu yıkılmayacak şekilde taşıyın.



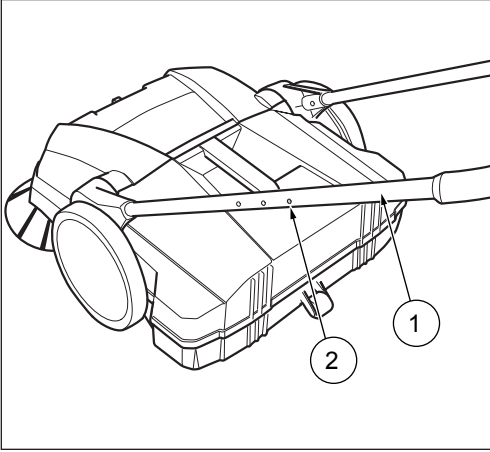
Şek. 8: Teleskopik itme kolunun montajı

1. Tutacak bağlantı parçalarını (1) dikey konuma çevirin.
2. Teleskopik itme kolunda bulunan her iki durdurma yayını (2) içeriye doğru bastırın.
3. Teleskopik itme kolunu (3) eş zamanlı olarak her iki tutacak parçasının içine itin.
4. Teleskopik itme kolunu durdurma yayının kilitletmesine kadar tutacak parçalarının içine doğru itin.



### 6.3 Teleskopik itme kolu yükseklik ayarı

Teleskopik itme kolu (1) üç düzeyli olarak kullanıcının boyuna göre ayarlanabilir.



Şek. 9: Teleskopik itme kolu yükseklik ayarı

1. Teleskopik itme kolunda bulunan her iki durdurma yayını (2) içeriye doğru bastırın.
  2. Teleskopik itme kolunun ayarını boyunuza göre ayarlayın.
- » Durdurma yayları (2) istenilen konumda sesi ve görsel olarak kilitlenmelidir.

## 7. Kullanım

### ⚠ UYARI

**Cam kırıklarından, metal veya diğer keskin köşeli maddelerden doğan kesik tehlikesi.**

Süpürüntü haznesinin boşaltılması sırasında cam kırıklarından, metal veya diğer keskin köşeli maddelerden dolayı kesik yaraları meydana gelebilir.

- Öngörülen kişisel koruyucu ekipmanları kullanın!

### ⚠ DİKKAT

**Süpürme işleminde oluşan tozlardan dolayı sağlık rizikosü!**

Tozun solunum yoluyla vücuda girmesi sağlığa zarar verebilir.

- Öngörülen kişisel koruyucu ekipmanları kullanın!

### 7.1 Çalışma öncesi

- Çalışma öncesi cihazın işlevselliğini kontrol edin.
- Teleskopik itme kolunun tutacak parçaların içinde kilitleti olduğunu kontrol edin.
- Süpürüntü haznesinin durumunu ve sabit olduğunu kontrol edin.
- Rulo fırçalarını ve ince kir süpürme silindirini olası iplik veya kordon sarılması bakımından kontrol edin. Gerekğinde sarılmaları ortadan kaldırın.
- Rulo fırçalarını ve ince kir süpürme silindirini olası sıkışmış parçalar veya kirlenme yönünden kontrol edin.
- Tutacak kollarını kirlenme yönünden kontrol edin ve gerektiğinde temizleyin.

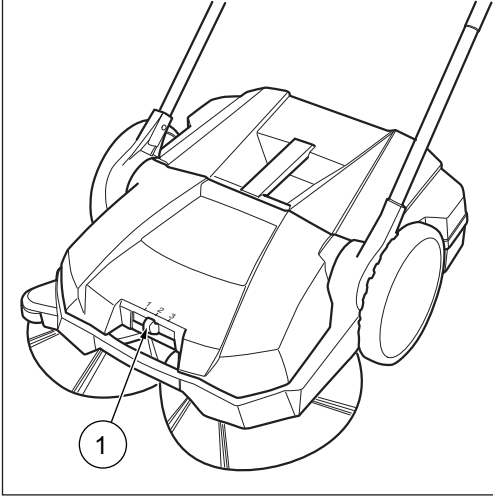
### Rulo fırçaların yükseklik ayarları

Rulo fırçaların yükseklik ayarlaması ön bölümün ortasında bulunmaktadır. Rulo fırçaları yükseklik ayarları üzerinden süpürülecek zemine göre ayarlanır. Düzeyler deneyimlere dayalıdır ve bu nedenden dolayı referans değerleri olarak görülmelidirler. Bu sebeple, zemine bağlı olarak seviyeler üzerinde düzeltmeler yapılması gerekmektedir.

- Düzey 1: tüm düz ve sert zeminler için (örn. asfalt, beton, taşlar...)
- Düzey 2: ıslak yapraklar, kum, engebeli zeminler (örn. taşları görünen betondan parke)
- Düzey 3: aşırı kirlenme ve daha çok engebeli zeminler için

## UYARI

Rulo fırçalarını fazla güç kullanarak zemine bastırmayın. Gerektiğinden fazla baskı uygulanması, daha iyi bir temizlik sonucu vermekten ziyade, itme direncinin çoğalmasına ve makinede erken yıpranmaların meydana gelmesine sebep olur.



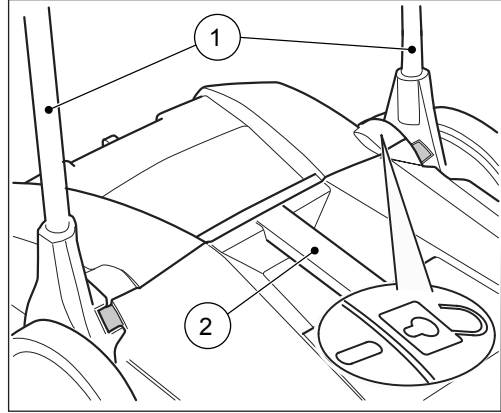
Şek. 10: Rulo fırçaların yükseklik ayarları

- Gereken düzeyi ayarlayın:
- Bunun için kolu (1) sağ veya sol tarafa, istenilen konuma sürün (1 ve 3 Arası düzeyler).
- » Makineyi taşıma kolunu tutarak hafifçe kaldırın. Böylece yükseklik ayarlama işlemini daha rahat uygulabilirsiniz.

## 7.2 İşletim

- Makineyi iki elinizi kullanarak, teleskopik itme kolu üzerinden hareket ettirin.
- Makineyi normal yürüme hızında ileriye doğru hareket ettirin.
- Gerektiğinde süprüntü haznesini boşaltın. Kullanım kılavuzun ilgili olan, "süprüntü haznesinin boşaltılması" bölümünde, 7.3 numaralı kısmına bakın.

## 7.3 Süprüntü haznesinin boşaltılması



Şek. 11: Süprüntü haznesinin çıkarma konumu

- Süprüntü haznesini her kullanımdan sonra boşaltın.
- Kusursuz süpürme sonuçları elde etmek için, süprüntü haznesini düzenli olarak boşaltın.
- 1. Teleskopik itme kolunu (1) dikey konuma getirin.
  - » Bu konumda, süprüntü haznesinin kilidi cihazdan çıkarılabilmesi için açılır. Bu konum "kilit açık" sembolü üzerinden de gösterilir.
- 2. Süprüntü haznesini, tutma kolunun (2) yardımıyla yukarıya doğru çıkartın.
- 3. Süprüntü haznesini tamamen boşaltın.
  - » Gövdenin kenarlarının kirden arınmış olduğundan emin olun.
- 4. Süprüntü haznesini cihaza takın ve teleskopik itme kolunu tekrar kullanım konumuna getirin.
  - » Teleskopik itme kolu kullanım konumuna getirildiğinde, süprüntü haznesi kilitlenir.

## 8. Sorun giderme

**UYARI****Cam kırıklarından, metal veya diğer keskin köşeli maddelerden doğan kesik tehlikesi.**

Süprüntü haznesinin boşaltılması esnasında, cam kırıkları, metal veya diğer keskin köşeli maddeler kesik yaralarına neden olabilirler.

- Öngörülen kişisel koruyucu ekipmanları kullanın!

**DİKKAT****Süpürme işleminde oluşan tozlardan dolayı sağlık rizikosu!**

Tozun solunum yoluyla vücuda girmesi sağlığa zarar verebilir.

- Öngörülen kişisel koruyucu ekipmanları kullanın!

**DİKKAT****Teleskopik itme kolunun yıkılmasından dolayı meydana gelebilen yaralanma tehlikesi!**

Teleskopik itme kolunun yıkılması, örneğin kullanıcıda veya başka kişilerde parmak sıkışması veya morluk gibi hafif yaralanmalara neden olabilir.

- Makineyi, teleskopik itme kolu yıkılmayacak şekilde taşıyın.

Öngörülen bakım servisleri ve kullanımdan önce cihazın kontrolleri yapılmış olsa bile, arızalar meydana gelebilir. Bu olasılıklar, arıza sorunları ve çözümler, ile birlikte aşağıdaki tabloda listelenmiştir.

## 8.1 Arıza tablosu

Sorun	Sorun nedeni	Çözüm
Makine zorlanıyor ve düzgün çalışmıyor	Makine kirlenmiş	Makineyi temizleyin, 9.4 bölümüne bakın
	Fırça blokajı	Blokajı ortadan kaldırın, 9.2 altında „Blokajın ortadan kaldırılması“ bölümüne bakın
	Fırça tahriki kirlenmiş	Fırça tahrikini temizleyin, 9.4 altında "Makinenin temizlenmesi" bölümüne bakın
	Yükseklik ayarı fazla alçak ayarlanmış, rulo fırçaların üzerinde fazla baskı var.	Yüksekliği ayarlayın 7.1 altında "Yükseklik ayarı" bölümüne bakın
	Rulo fırçalar dönmüyor	Servis ile irtibata geçin
Fırça kılları bükük	Uygunsuz depolama	Fırça kıllarını düzeltin, 9.3 altında "Fırça kıllarının düzeltilmesi" bölümüne bakın
Süpürme sonucu yetersiz	Süpürme dudağı eksik, gevşek veya aşınmış	Süpürme dudağı yenileyiniz

## 9. Bakım ve Temizlik

**! UYARI****Cam kırıklarından, metal veya diğer keskin köşeli maddelerden doğan kesik tehlikesi!**

Süpürüntü haznesinin boşaltılması esnasında, cam kırıkları, metal veya diğer keskin köşeli maddeler kesik yaralarına neden olabilirler.

- Öngörülen kişisel koruyucu ekipmanları kullanın!

**! DİKKAT****Süpürme işleminde oluşan tozlardan dolayı sağlık rizikosü!**

Tozun solunum yoluyla vücuda girmesi sağlığa zarar verebilir.

- Öngörülen kişisel koruyucu ekipmanları kullanın!

**! DİKKAT****Teleskopik itme kolunun yıkılmasından dolayı meydana gelebilen yaralanma tehlikesi!**

Teleskopik itme kolunun yıkılması, örneğin kullanıcıda veya başka kişilerde parmak sıkışması veya morluk gibi hafif yaralanmalara neden olabilir.

- Makineyi, teleskopik itme kolu yıkılmayacak şekilde taşıyınız.

**! DİKKAT****Temizleme maddelerinden doğan tehlike!**

Bu maddeler sağlığa zararlı bileşenler içerebilir ve solunum sisteminde veya cilt üzerinde tahrişlere neden olabilirler.

- Üreticinin güvenlik bilgi formuna uyun.
- Dökülmeyi veya buğulanmayı önleyin.
- Makineyi kullanırken yemeyin, içmeyin ve sigara kullanmayın.
- Cilt ve göz ile temasları önleyin.

Makinenin en uygun ve sorunsuz çalışması için gerekli bakım ve temizleme işlemleri aşağıdaki bölümde tarif edilmektedir.

Belirlenen işlemler bazı durumlarda kullanım süresine bağlıyken, bazen kullanım yoğunluğuna bağlıdır. Bu nedenle işlem aralıkları süre ve işletme saatine (Bh) ayrılmaktadır ve servis için hangi durumun daha önce geldiği geçerlidir.

Bakım işlemleri ve bakım aralıkları hakkında sorular için üretici ile irtibata geçin.

**9.1 Bakım planı**

Bakım aralığı	Bakım işlemleri
Bakım öncesi	Makinenin çalıştığını ve hasar olup olmadığını kontrol edin. Gerekliğinde servis ile irtibata geçin.
	Teleskopik itme kolunun tutacak bağlantı parçalarının içinde kilitleti olduğunu kontrol edin.
	Süpürüntü haznesinin durumunu ve sabit olarak takılı olduğunu kontrol edin.
	Rulo fırçalarını ve ince kir süpürme silindirini olası iplik veya kordon sarılması bakımından kontrol edin. Gerekliğinde sarılmaları ortadan kaldırın.
	Rulo fırçasını ve ince kir süpürme silindirini olası sıkışmış parçalar veya kirlenme bakımından kontrol edin.
	Tutacak kollarını kirlenme bakımından kontrol edin ve gerektiğinde temizleyin.
	Yükseklik ayarının doğru ayarlandığını kontrol edin.
	Süpürme baskısı ayarını kontrol edin. Gerekliğinde zemine uygun olarak ayarlayın.
Çalışma sonrası	Süpürüntü haznesini boşaltın.
	Makineyi temizleyin.
8 Bh	Fırça tahriklerini temizleyin.

**9.2 Blokajı ortadan kaldırma**

- Sarılan maddeleri (örn. iplikler, kordonlar...) fırça kıllarından ve akislerden çözün.
- Sıkışan maddeleri çıkartın (örn. taşlar, dallar, yapraklar...)

## 9.3 Fırça kıllarının düzeltilmesi

**⚠ UYARI**

**Uygun olmayan bir üfleme makinesi veya üfleme makinesinin yanlış kullanılmasından dolayı yangın tehlikesi!**

Fırça kıllarını düzeltirken aşırı sıcaklık oluşursa yangın tehlikesi oluşur.

- Fırça kılların ısıtılması için açık alev veya brülörler kullanmayın!
- Sıcak hava püskürtücü kullanmayın. Kıllar aşırı ısı nedeniyle eriyebilir.

Bükülen fırça kılları bir ılık hava püskürtücü (örn. fön) ile düzeltilebilir.

- Ilık hava püskürtücüyü çalışır şekilde bükülen fırça kıllarının üzerine tutun.
- » Fırça kılları yeterli sıcaklık oluştuğunda kendiliğinden düzelecektir.

## 9.4 Makinenin temizlenmesi

- Yağ sökücü maddeler kullanmayın.
  - Sert temizleme malzemesi kullanmayın.
  - Makineyi basınçlı yıkama makinesi ile veya akan su altında temizlemeyin. Makine suya batırılmaz ve su ile yıkanamaz.
  - Bilya yuvalarını nemden koruyun.
  - Rulo fırçalarını ve süpürme silindiri basınçlı hava ile temizleyin.
  - » Sert hava fışkırması fırçalara zarar verebilir.
1. Rulo fırçalarını, süpürme silindiri ve tahrikleri ıslak bez ile temizleyin.
  2. Tüm plastik parçaları nemli bir bez ile temizleyin.

## 10. Devre dışı bırakma

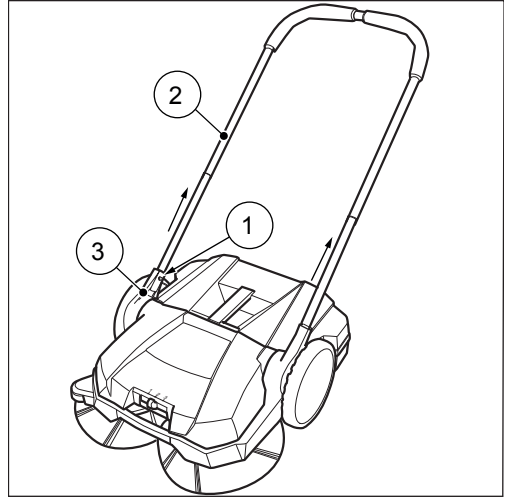
## 10.1 Teleskopik itme kolunun sökülmesi

**⚠ DİKKAT**

**Teleskopik itme kolunun yıkılmasından dolayı meydana gelebilecek yaralanma tehlikesi!**

Teleskopik itme kolunun yıkılması, örneğin kullanıcıda veya başka kişilerde parmak sıkışması veya morluk gibi hafif yaralanmalara neden olabilir.

- Makineyi, teleskopik itme kolu yıkılmayacak şekilde taşıyınız.

**Şek. 12: Teleskopik itme kolunun sökülmesi**

1. Durdurma yaylarını (1) her iki taraftan içeriye doğru bastırarak, teleskopik itme kolunu (2) çıkarmak için serbest bırakın.
2. Teleskopik itme kolunu (2) eş zamanlı olarak her iki tutacak bağlantı parçasının (3) içinden çıkartın.

## 10.2 Bertaraf

- Makineyi çevreye uygun olarak bertaraf ediniz ve yerel mevzuatlara uyunuz.



**IT** • Il contenuto e le immagini del presente manuale d'uso sono stati realizzati per conto di STIGA SpA e sono tutelati da diritto d'autore – E' vietata ogni riproduzione o alterazione anche parziale non autorizzata del documento.

**CS** • Obsah a obrázky v tomto návodu k použití byly zpracovány jménem společnosti STIGA SpA a jsou chráněny autorským právem – Reprodukce či nepovolené pozměňování tohoto dokumentu, a to i částečné, je zakázáno.

**DA** • Indhold og illustrationer i denne vejledning er blevet skabt på vegne af STIGA SpA og er beskyttet af ophavsret – Enhver gengivelse eller ændring, også delvis, af dokumentet uden autorisation hertil er forbudt.

**DE** • Inhalt und Bilder dieser Bedienungsanleitung wurden im Namen von STIGA SpA erstellt und sind urheberrechtlich geschützt – Jede nicht genehmigte Vervielfältigung oder Veränderung, auch auszugsweise, dieses Dokuments ist verboten.

**EN** • The content and images in this User Manual were produced expressly for STIGA SpA and are protected by copyright – any unauthorised reproduction or modification to the document, either partially or in full, is prohibited.

**ES** • El contenido y las imágenes del presente manual de uso han sido creados por STIGA SpA y están protegidos por los derechos de autor – Se prohíbe toda reproducción o modificación, incluso parcial, no autorizada del documento.

**FI** • Tämän käyttöoppaan sisältö ja kuvat on valmistettu STIGA SpA -yhtiön toimesta ja niitä suojaa tekijänoikeuslaki. – Asiakirjan kaikenlainen kopiointi tai muuttaminen, osittainkin, on kielletty ilman erityistä lupaa.

**FR** • Le contenu et les images du présent manuel d'utilisation ont été réalisés pour le compte de STIGA SpA et sont protégés par un droit d'auteur - Toute reproduction ou modification non autorisée, même partielle, du document, est interdite.

**NL** • De inhoud en de afbeeldingen van deze gebruikshandleiding werden gerealiseerd voor rekening van STIGA SpA en zijn beschermd door het auteursrecht – Elke niet-geautoriseerde reproductie of wijziging, ook gedeeltelijke, van het document is verboden.

**NO** • Innholdet og bildene i denne brukerveiledningen er utført på oppdrag fra STIGA SpA og er beskyttet ved opphavsrett - Enhver gjengivelse eller endring, selv kun delvis, er forbudt.

**PL** • Treść oraz ilustracje zawarte w niniejszej instrukcji obsługi powstały na zlecenie spółki STIGA SpA i są chronione prawami autorskimi – Zabrania się wszelkiego kopiowania bądź modyfikowania, także częściowego, niniejszego dokumentu bez uzyskania stosownej zgody.

**PT** • As imagens e os conteúdos contidos no presente Manual do Utilizador foram expressamente criados para uso exclusivo da STIGA SpA, encontrando-se protegidos por direitos de autor. Qualquer tipo de reprodução ou alteração, parcial ou integral, não autorizadas deste Manual estão expressamente proibidas.

**RU** • Тесты и изображения, содержащиеся в настоящем руководстве, были созданы в интересах STIGA SpA и защищены авторскими правами – Любое несанкционированное воспроизведение или изменение документа запрещено.

**SV** • Innehållet och bilderna i denna användarhandbok har framställts för STIGA SpA och skyddas av upphovsrätt – all form av reproduktion eller ändring, även partiell, som inte auktoriserats är förbjuden.

**TR** • Bu Kullanıcı Kılavuzundaki içerik ve resimler açıkça STIGA SpA için üretilmiştir ve telif hakkı ile korunmaktadır – dokümanın izinsiz olarak tamamen ya da kısmen herhangi bir şekilde çoğaltılması ya da değiştirilmesi yasaktır.



.....		.....
.....		
.....		
.....		
Type: .....	Sweeper Hand Push	.....
..... -s/n ..... -Art.N .....		
.....		

Manufactured for  
**STIGA SpA**  
Via del Lavoro, 6  
31033 Castelfranco Veneto (TV) ITALY

Manufactured by  
Haaga Kehrsysteme GmbH  
Wielandstraße 24  
73230 Kirchheim unter Teck / Germany