

**OREGON®**



**ОРИГИНАЛЬНОЕ РУКОВОДСТВО ПО ЭКСПЛУАТАЦИИ  
ЦЕПНАЯ ПИЛА МОДЕЛЬ CS1500-093**





---

**⚠ ВНИМАНИЕ: ПРОЧИТАЙТЕ И УЯСНИТЕ ВСЕ ПРЕДУПРЕЖДЕНИЯ И ИНСТРУКЦИИ ПО ТЕХНИКЕ БЕЗОПАСНОСТИ НЕВЫПОЛНЕНИЕ ПРЕДУПРЕЖДЕНИЙ И ИНСТРУКЦИЙ МОЖЕТ ПРИВЕСТИ К ПОРАЖЕНИЮ ЭЛЕКТРИЧЕСКИМ ТОКОМ, ПОЖАРУ И/ИЛИ СЕРЬЕЗНЫМ ТРАВМАМ.**

**СОХРАНИТЕ ВСЕ ПРЕДУПРЕЖДЕНИЯ И ИНСТРУКЦИИ ДЛЯ ДАЛЬНЕЙШЕГО ИСПОЛЬЗОВАНИЯ.**

---

**СОДЕРЖАНИЕ**

|  |           |
|--|-----------|
| СИМВОЛЫ И МАРКИРОВКА . . . . .   | 3         |
| <b>ЦЕПНАЯ ПИЛА: НАЗВАНИЯ И ТЕРМИНЫ . . . . .</b>                                 | <b>4</b>  |
| <b>ИДЕНТИФИКАЦИЯ ПРОДУКТА . . . . .</b>  | <b>5</b>  |
| <b>ПОЛОЖЕНИЯ ПО ТЕХНИКИ БЕЗОПАСНОСТИ . . . . .</b>                               | <b>6</b>  |
| ОБЩИЕ ПРАВИЛА ТЕХНИКИ БЕЗОПАСНОСТИ ПРИ РАБОТЕ С<br>ЭЛЕКТРОИНСТРУМЕНТОМ . . . . . | 6         |
| ТЕХНИКА БЕЗОПАСНОСТИ НА РАБОЧЕМ МЕСТЕ . . . . .                                  | 6         |
| ЭЛЕКТРОБЕЗОПАСНОСТЬ . . . . .  | 6         |
| ИНДИВИДУАЛЬНАЯ ТЕХНИКА БЕЗОПАСНОСТИ . . . . .                                    | 7         |
| ЭКСПЛУАТАЦИЯ ЭЛЕКТРОИНСТРУ-МЕНТА И УХОД ЗА НИМ . . . . .                         | 7         |
| СЕРВИСНОЕ ОБСЛУЖИВАНИЕ . . . . .   | 8         |
| ТЕХНИКА БЕЗОПАСНОСТИ ПРИ РАБОТЕ С ЦЕПНОЙ ПИЛОЙ . . . . .                         | 8         |
| ПРИЧИНЫ ОТДАЧИ ПИЛЫ И ЕЕ ПРЕДОТВРАЩЕНИЕ . . . . .                                | 10        |
| МЕХАНИЗМЫ ПРЕДОТВРАЩЕНИЯ ОТДАЧИ . . . . .  | 10        |
| ХРАНЕНИЕ, ТРАНСПОРТИРОВКА И УТИЛИЗАЦИЯ . . . . .                                 | 11        |
| <b>ПОДГОТОВКА К ЭКСПЛУАТАЦИИ . . . . .</b>                                       | <b>12</b> |
| СОДЕРЖИМОЕ УПАКОВКИ . . . . .  | 12        |
| ПРОВЕРЬТЕ ПОЛОЖЕНИЕ ПЕРЕДНЕЙ ЗАЩИТЫ РУКИ . . . . .                               | 12        |
| НАПОЛНЕНИЕ МАСЛЯНОГО БАЧКА ШИНЫ И ЦЕПИ . . . . .                                 | 13        |
| НАТЯЖЕНИЕ ПИЛЬНОЙ ЦЕПИ . . . . .   | 14        |
| <b>ЭКСПЛУАТАЦИЯ ЦЕПНОЙ ПИЛЫ . . . . .</b>  | <b>15</b> |
| ОБЩИЕ ПРИНЦИПЫ РАБОТЫ . . . . .  | 15        |
| ЭКСПЛУАТАЦИЯ И ОБСЛУЖИВАНИЯ СЕТЕВОГО ШНУРА . . . . .                             | 17        |
| РЕЗКА . . . . .  | 17        |
| РАСКРЯЖЁВКА БРЕВН . . . . .  | 21        |
| ЗАТОЧКА ИНСТРУМЕНТОМ POWERSHARP® . . . . .                                       | 22        |
| <b>ТЕХНИЧЕСКОЕ ОБСЛУЖИВАНИЕ И ЧИСТКА . . . . .</b>                               | <b>23</b> |
| ИНСПЕКЦИЯ . . . . .  | 23        |
| ЧИСТКА . . . . .   | 24        |
| ОБСЛУЖИВАНИЕ НАПРАВЛЯЮЩЕЙ ШИНЫ . . . . .   | 24        |
| ЗАМЕНИТЕ ИЗНОШЕННУЮ ЦЕПЬ И ТОЧИЛЬНЫЙ КАМЕНЬ . . . . .                            | 25        |
| ЗАМЕНА ИЗНОШЕННОЙ НАПРАВЛЯЮЩЕЙ ШИНЫ . . . . .                                    | 26        |
| ЗАМЕНА ИЗНОШЕННОГО НАТЯЖНОЙ ШЕСТЕРНИ . . . . .                                   | 26        |
| ЗАМЕНА ВЕДУЩЕЙ ЗВЕЗДОЧКИ . . . . .   | 27        |
| НАТЯЖЕНИЕ ПИЛЬНОЙ ЦЕПИ . . . . .   | 27        |
| ДОПОЛНИТЕЛЬНАЯ ИНФОРМАЦИЯ О ТЕХНИЧЕСКОМ ОБСЛУЖИВАНИИ . . . . .                   | 27        |
| <b>ПОИСК И УСТРАНЕНИЕ НЕИСПРАВНОСТЕЙ . . . . .</b>                               | <b>28</b> |
| <b>КОМПОНЕНТЫ И СПЕЦИФИКАЦИИ . . . . .</b>                                       | <b>30</b> |
| <b>ГАРАНТИЯ И СЕРВИСНОЕ ОБСЛУЖИВАНИЕ . . . . .</b>                               | <b>31</b> |
| <b>ЕС — ДЕКЛАРАЦИЯ О СООТВЕТСТВИИ . . . . .</b>                                  | <b>32</b> |
| <b>ПОСЛЕПРОДАЖНОЕ ОБСЛУЖИВАНИЕ ПО СТРАНАМ . . . . .</b>                          | <b>33</b> |

## СИМВОЛЫ И МАРКИРОВКА

Следующие символы и маркировки могут встречаться на цепной пиле и/или в этой инструкции по эксплуатации.

| СИМВОЛ  | НАИМЕНОВАНИЕ  | ПОЯСНЕНИЕ  |
|---|---|--|
|    | КОНСТРУКЦИЯ КЛАССА II                                   | ОБОЗНАЧЕНИЕ СТРОИТЕЛЬНЫХ ИНСТРУМЕНТОВ С ДВОЙНОЙ ИЗОЛЯЦИЕЙ  |
|    | ПРЕДУПРЕЖДАЮЩИЙ СИМВОЛ                                  | ОБОЗНАЧАЕТ, ЧТО СЛЕДУЮЩИЙ ТЕКСТ СОДЕРЖИТ ОПИСАНИЕ ОПАСНОСТИ, ПРЕДУПРЕЖДЕНИЕ ИЛИ ПРЕДОСТЕРЕЖЕНИЕ.   |
|    | ЧИТАЙТЕ ИНСТРУКЦИЮ                                      | В ОРИГИНАЛЬНОМ РУКОВОДСТВЕ ПО ЭКСПЛУАТАЦИИ СОДЕРЖИТСЯ ВАЖНАЯ ИНФОРМАЦИЯ О БЕЗОПАСНОСТИ И РАБОТЕ. ПРОЧИТИТЕ И ТЩАТЕЛЬНО ПРИДЕРЖИВАЙТЕСЬ ИНСТРУКЦИИ. |
|    | НАДЕНЬТЕ ЗАЩИТНЫЕ ОЧКИ                                  | ПРИ РАБОТЕ С ЦЕПНОЙ ПИЛОЙ НАДЕВАТЬ ЗАЩИТНЫЕ ОЧКИ.  |
|    | НАДЕТЬ ЗАЩИТНЫЕ НАУШНИКИ                                | ПРИ РАБОТЕ С ЦЕПНОЙ ПИЛОЙ НАДЕВАТЬ ЗАЩИТНЫЕ НАУШНИКИ.  |
|    | НАДЕТЬ ЗАЩИТУ ДЛЯ РУК                                   | ПРИ РАБОТЕ С ЦЕПНОЙ ПИЛОЙ И РАБОТЕ С ПИЛЬНОЙ ЦЕПЬЮ НАДЕВАТЬ РУКАВИЦЫ.  |
|    | НАДЕТЬ ЗАЩИТНУЮ КАСКУ                                   | ПРИ РАБОТЕ С ЦЕПНОЙ ПИЛОЙ НАДЕВАТЬ ЗАЩИТНУЮ КАСКУ.   |
|    | НАДЕТЬ ДЛИННЫЕ БРЮКИ                                    | ПРИ РАБОТЕ С ЦЕПНОЙ ПИЛОЙ НАДЕВАЙТЕ ДЛИННЫЕ БРЮКИ.   |
|    | НАДЕТЬ ЗАЩИТУ ДЛЯ НОГ                                   | ПРИ РАБОТЕ СО ЦЕПНОЙ ПИЛОЙ НАДЕВАТЬ ПОДХОДЯЩИЕ РАБОЧИЕ БОТИНКИ С ЗАКРЫТЫМИ ПАЛЬЦАМИ.   |
|    | УРОВЕНЬ ЗВУКОВОЙ МОЩНОСТИ, L <sub>wa</sub>              | УРОВЕНЬ ЗВУКОВОЙ МОЩНОСТИ  |
|    | ОСТЕРЕГАЙТЕСЬ ОТДАЧИ                                    | ОПАСНОСТИ ОТДАЧА ПИЛЫ МОЖЕТ ПРИВЕСТИ К СЕРЬЕЗНЫМ ТРАВМАМ.  |
|   | НОСОК ПИЛЬНОЙ ШИНЫ                                      | ИЗБЕГАЙТЕ КОНТАКТА С НОСКОМ ПИЛЬНОЙ ШИНЫ.  |
|  | УГОЛ ОТДАЧИ ЦЕПНОЙ ПИЛЫ                                 | РАЗРАБОТАНА ДЛЯ ИСПОЛЬЗОВАНИЯ СО СЛАБОЙ ОТДАЧЕЙ.   |
|  | УДЕРЖИВАНИЕ ДВУМЯ РУКАМИ                                | ДЕРЖАТЬ ПИЛУ ДВУМЯ РУКАМИ.   |
|  | УДЕРЖИВАНИЕ ОДНОЙ РУКОЙ                                 | ЗАПРЕЩЕНО ДЕРЖАТЬ ЦЕПНУЮ ПИЛУ ОДНОЙ РУКОЙ.   |
|  | НЕ ПОЛЬЗУЙТЕСЬ ЛЕСТНИЦЕЙ                                | НИКОГДА НЕ ПОЛЬЗУЙТЕСЬ ЛЕСТНИЦЕЙ ПРИ РАБОТЕ С ЦЕПНОЙ ПИЛОЙ.  |
|  | НЕ ВЫБРАСЫВАТЬ  | НЕ УТИЛИЗИРОВАТЬ С БЫТОВЫМИ ОТХОДАМИ. ДОСТАВИТЬ В УПОЛНОМОЧЕННЫЙ ЦЕНТР ПЕРЕРАБОТКИ.  |
|  | НЕ ПОДВЕРГАТЬ ВОЗДЕЙСТВИЮ ДОЖДЯ                         | НЕ ЭКСПЛУАТИРОВАТЬ ЦЕПНУЮ ПИЛУ ВО ВЛАЖНЫХ УСЛОВИЯХ.  |
|  | ПОВРЕЖДЕНИЯ КАБЕЛЯ                                      | РЕГУЛЯРНО ПРОВЕРЯЙТЕ СИЛОВОЙ КАБЕЛЬ НА ПРЕДМЕТ ПОВРЕЖДЕНИЙ. ЕСЛИ КАБЕЛЬ ПОВРЕЖДЕН, НЕМЕДЛЕННО ВЫТАЩИТЕ ВИЛКУ ИЗ РОЗЕТКИ.                           |
|  | РЕЖУЩИЙ ИНСТРУМЕНТ                                      | РЕЖУЩИЙ ИНСТРУМЕНТ. НЕ ДОТРАГИВАЙТЕСЬ ДО ЦЕПИ ВО ВРЕМЯ ЕЕ РАБОТЫ ДО ЕЕ ВЫКЛЮЧЕНИЯ ПУТЕМ ОТКЛЮЧЕНИЯ ОТ СЕТИ.  |
|  | ОПАСНОСТЬ ПАДЕНИЯ                                       | ВСЕГДА СЛЕДИТЕ ЗА ТЕМ, ГДЕ НАХОДИТСЯ КАБЕЛЬ.   |
|  | ВЫНЬТЕ ВИЛКУ ИЗ РОЗЕТКИ ПЕРЕД ТЕХНИЧЕСКИМ ОБСЛУЖИВАНИЕМ | ВЫНЬТЕ ВИЛКУ ИЗ РОЗЕТКИ ПЕРЕД ПРОВЕДЕНИЕМ ЛЮБОГО ТЕХНИЧЕСКОГО ОБСЛУЖИВАНИЯ.  |

## ЦЕПНАЯ ПИЛА: НАЗВАНИЯ И ТЕРМИНЫ

**Установочный фланец:** Выступ на пластине шины, входящий в прорезь шины.

### **Автоматическое смазывание механизмов:**

Система которая автоматически смазывает ведущую звездочку и звенца цепной пилы.

**Пластина шины:** Монтажная шина на силовом блоке которая помогает обеспечить правильное выравнивание направляющей шины цепной пилы.

**Прорезь для установки шины:** Вырез в направляющей шине цепной пилы который соответствует установочному фланцу и монтажному выступу.

**Зона безопасности стоящего рядом:** Окружность радиусом 6 м (20 футов) вокруг оператора, в которой не должно находиться препятствий, представляющих риск спотыкания, а также посторонних лиц, детей и животных.

**Цепной тормоз:** Устройство для остановки и блокирования пильной цепи, включается вручную или автоматически когда происходит отдача.

**Уловитель цепи:** Устройство улавливающее пильную цепь в случае ее поломки или схождения с направляющих.

**Калибр цепи:** Толщина ведущего звена пильной цепи, указанная в виде номера детали, нанесенного на ведущих звеньях.

**Шаг цепи:** Расстояние между любыми тремя последовательными зацепками на пильной цепи, деленное на два, обозначены номером детали который выбит на приводных звеньях.

**Силовая головка цепной пилы:** Цепная пила без пильной цепи или направляющей шины.

**Шестеренка натяжитель цепи:** Шестеренка смонтированная на направляющей шине цепи, поворот которой изменяет натяжение цепи.

**Кольцо натяжитель цепи:** Кольцо на задней крышке, поворотом рукоятки которого можно регулировать натяжение цепи.

**Приводное звено:** Звено пильной цепи, имеющее форму плавника, входящее в паз направляющей шины.

**Ведущая звездочка:** Деталь с зубцами, приводящая в движение пильную цепь.

**Эффективная длина реза:** Приблизительное расстояние от корня зубчатого упора к внешнему краю линии реза с натяжным устройством, установленным в среднее положение.

**Вырубание заднего реза:** Последний разрез в операции валки деревьев, производится на противоположной стороне дерева от заруба.

**Передняя рукоятка:** Опорная рукоять расположенная в направлении передней части пилы, предназначена для захвата левой рукой.

**Передняя защита руки:** Конструкционный барьер между передней рукояткой цепной пилы и направляющей шины, который также служит как механизм для активации тормоза цепи.

**Направляющая шина:** Конструкция с пазами, которая по своему периметру удерживает и направляет пильную цепь. Иногда называется просто - «шина».

**Крышка направляющей шины:** Пластмассовая крышка, защищающая направляющую шину и пильную цепь в периоды, когда пила не используется.

**Отдача:** Быстрое движение направляющей шиной назад и/или вверх, происходит когда цепная пила контактирует с любым распиливаемым объектом (например таким как полено или ветка).

**Цепь с низкой отдачей:** Цепь которая соответствует требованиям низкой отдачи ANSI B175.1 и CSA Z62.3.

**Картер двустепеля:** Пластиковая крышка силовой головки цепной пилы.

**Монтажный выступ:** Резьбовой выступ на установочном фланце проходящий через прорезь для установки шины.

**Прорезание заруба:** Для вырезания заруба в направлении падения дерева.

**Задняя рукоятка:** Опорная рукоять расположенная в направлении задней части пилы, предназначена для захвата правой рукой.

**Задняя защита руки:** Конструкционный барьер в правой нижней части относительно задней рукоятки, для защиты оператора в случае разрыва пильной цепи или ее схода с направляющей.

**Направляющая шина для уменьшения отдачи:** Направляющая шина с максимальным радиусом закругления, согласно ANSI B175.1 и CSA Z62.3 и которая способна способствовать значительному снижению отдачи.

**Пильная цепь:** Кольцо из звеньев цепи, каждый из которых имеют режущий зуб, которые режут дерево, приводятся в движение силовой головкой и поддерживаются направляющей шиной. Иногда, для простоты, называется «цепь».

**Боковая крышка:** Пластиковая крышка на силовой головке, которая закрывает ведущую звездочку и шестеренку натяжитель цепи которая снимается и устанавливается при помощи боковой ручки.

**Зубчатый упор:** Устройство, устанавливаемое на передней части пилы и действующей в качестве точки поворота при контакте с деревом или входа, для чтобы сделать резку проще. Также известен, как «упорный зуб цепной пилы».

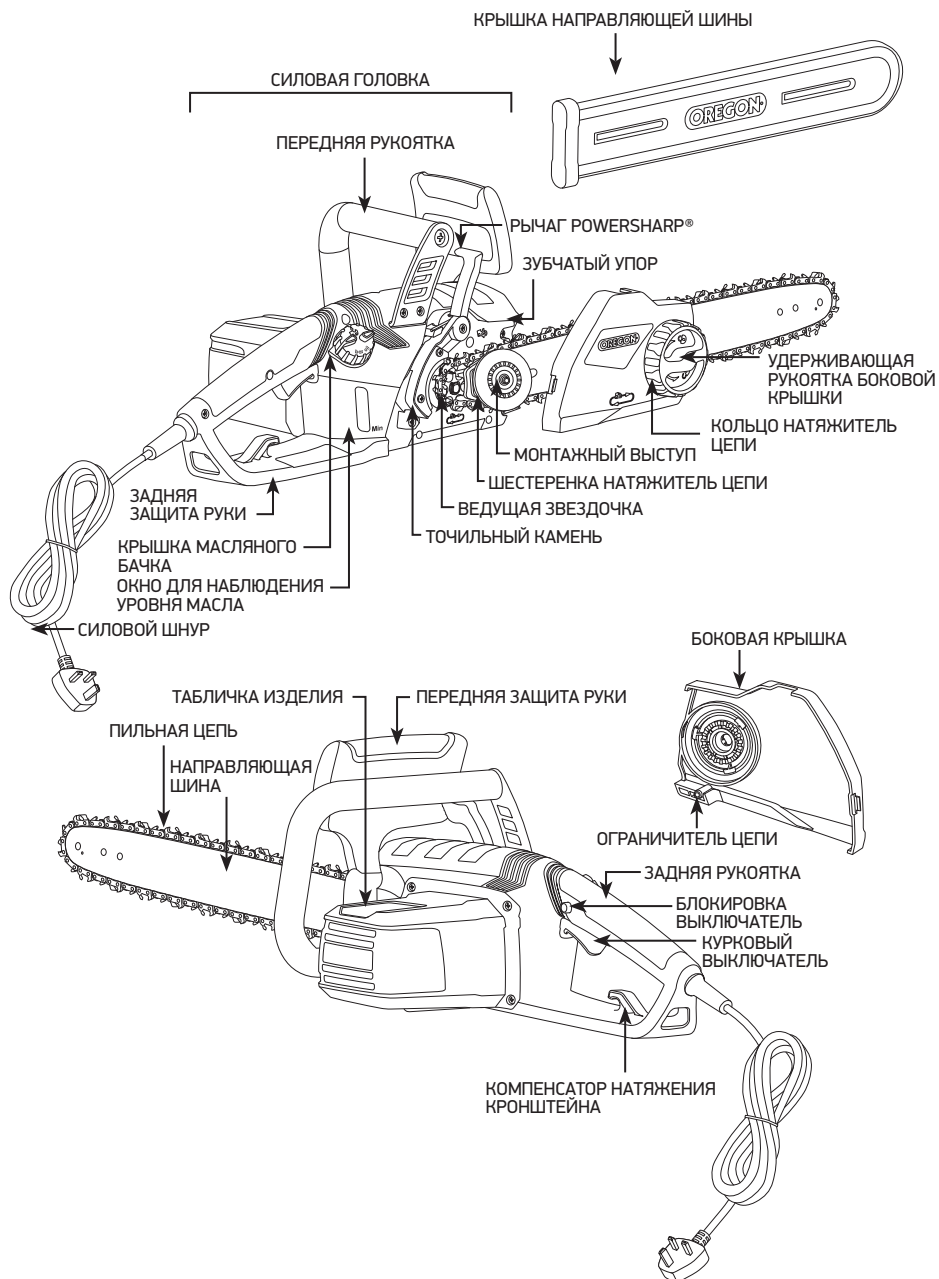
**Компенсатор натяжения кронштейна:** Крюк на задней рукоятке, на который завернут удлинитель, для защиты кабеля и предотвращения отсоединения во время работы.

**Блокировка выключателя:** Подвижный стоп, который предотвращает непреднамеренное включение и работу выключателя запуска, пока тот вручную не приведен в действие.

**Выключатель:** Устройство, которое включает и выключает цепную пилу.

**Изнашивающиеся детали:** Такие детали, как пильная цепь и направляющая шина, которые могут изнашиваться и могут быть заменены пользователем.

## ИДЕНТИФИКАЦИЯ ПРОДУКТА ЗНАЙТЕ ТИПЫ ПИЛЬНЫХ ЦЕПЕЙ



ПРИМЕЧАНИЕ: См. список включенных значений в разделе «Подготовка к эксплуатации»

## ВВЕДЕНИЕ

Данная цепная пила предназначена для нерегулярной работы в легких условиях. Она не предназначена для валки больших деревьев или для разрезания толстых бревен. Данная цепная пила не предназначена для ухода за деревьями. Не режьте деревья или деревянные брусья диаметра которых больше чем эффективная длина пильной цепи - 17 дюймов (43 сантиметра).

## ПОЛОЖЕНИЯ ПО ТЕХНИКИ БЕЗОПАСНОСТИ

### ОБЩИЕ ПРАВИЛА ТЕХНИКИ БЕЗОПАСНОСТИ ПРИ РАБОТЕ С ЭЛЕКТРОИНСТРУМЕНТОМ

**▲ ВНИМАНИЕ: ПРОЧИТАЙТЕ И УЯСНИТЕ ВСЕ ПРЕДУПРЕЖДЕНИЯ И ИНСТРУКЦИИ ПО ТЕХНИКЕ БЕЗОПАСНОСТИ. НЕВЫПОЛНЕНИЕ ПРЕДУПРЕЖДЕНИЙ ИЛИ ИНСТРУКЦИЙ МОЖЕТ ПРИВЕСТИ К ПОРАЖЕНИЮ ЭЛЕКТРИЧЕСКИМ ТОКОМ, ПОЖАРУ И/ИЛИ СЕРЬЕЗНЫМ ТРАВМАМ.**



**▲ СОХРАНИТЕ ВСЕ ПРЕДУПРЕЖДЕНИЯ И ИНСТРУКЦИИ ДЛЯ ДАЛЬНЕЙШЕГО ИСПОЛЬЗОВАНИЯ. ТЕРМИНОМ «ЭЛЕКТРОИНСТРУМЕНТ» В ПРАВИЛАХ НАЗЫВАЕТСЯ ВАШ СИЛОВОЙ ИНСТРУМЕНТ, РАБОТАЮЩИЙ ОТ ЭЛЕКТРОСЕТИ (ОСНАЩЕННЫЙ ШНУРОМ) ИЛИ АККУМУЛЯТОРА (БЕЗ ШНУРА).**

### ТЕХНИКА БЕЗОПАСНОСТИ НА РАБОЧЕМ МЕСТЕ

- Рабочее место должно быть чистым и хорошо освещенным. *Беспорядок на рабочем месте или тусклое освещение могут привести к несчастным случаям.*
- Не работайте с электроинструментом во взрывоопасной атмосфере, в присутствии легковоспламеняющихся жидкостей, газов или пыли. *Электроинструменты создают искры, которые могут воспламенить пыль или пары.*
- В процессе работы электроинструментом убедитесь, что рядом нет детей и посторонних. *Отвлекаясь, Вы можете потерять контроль.*

- Будьте аккуратны со шнуром. Не используйте шнур для переноски, перетаскивания электроинструмента, не дергайте за шнур при выключении штепселя из розетки. Храните шнур вдали от тепла, масла, острых краев и подвижных деталей. *Повреждение или спутывание шнура повышает риск поражения током.*
- При работе с электроинструментом на улице используйте удлинитель, предназначенный для использования вне помещения. *Использование шнура, предназначенного для работы вне помещения, снижает риск поражения током.*
- Если работа с электроинструментом в условиях повышенной влажности неизбежна, используйте источник питания защищенным устройством защитного отключения при возникновении замыкания на землю (УЗО) или выключателем короткого замыкания на землю (ВКЗЗ). *Использование УЗО (ВКЗЗ) снижает риск поражения током.*

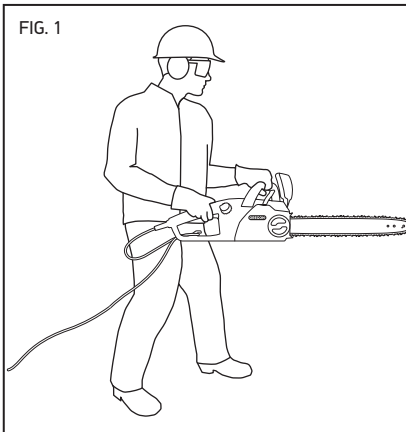
### ЭЛЕКТРОБЕЗОПАСНОСТЬ

- Штепсели электроинструмента должны соответствовать розеткам электросети. *Никогда не изменяйте штепсель. Не используйте переходники для работы с заземленным электроинструментом. Не модифицированный штепсель соответствующий розетке, снижает риск поражения электрическим током.*
- Избегайте касания телом заземленных поверхностей, наподобие труб, радиаторов, плит и холодильников. *Если ваше тело заземлится, риск поражения электрическим током возрастет.*
- Не подвергайте электроинструменты воздействию влаги или дождя. *Попадание воды в электроинструмент повышает риск поражения током.*



## ИНДИВИДУАЛЬНАЯ ТЕХНИКА БЕЗОПАСНОСТИ

- Используя электроинструмент, не теряйте бдительности, всегда следите за своими действиями и руководствуйтесь здравым смыслом. Не пользуйтесь электроинструментом в состоянии переутомления, под воздействием наркотиков, алкоголя или медикаментов. *При работе с электроинструментом момент невнимательности может стать причиной серьезной травмы.*
- Используйте средства индивидуальной защиты. Всегда надевайте защитные очки. *Риск получения травмы можно сократить применяя такие защитные средства как респиратор, безопасная обувь на не скользящей подошве, каска, наушники.*
- Избегайте случайного включения. Перед подключением к источнику питания или аккумулятору, прежде чем взять в руки или переносить электроинструмент, убедитесь, что выключатель находится в выключенном положении. *Перенос электроинструментов, держа палец на кнопке включения, или запитывание электроинструмента с включенным выключателем могут стать причиной несчастного случая.*
- Перед включением электроинструмента уберите все раздвижные и гаечные ключи. *Раздвижной или гаечный ключ, оставленный на вращающейся части электроинструмента, может стать причиной нанесения травмы.*
- Не тнитесь. Всегда твердо стойте на обеих ногах удерживая равновесие (Рис. 1). *Так вы наилучшим образом можете контролировать электроинструмент в неожиданных ситуациях.*



- Одевайтесь соответствующим образом. Не надевайте свободную одежду, украшения. Держите волосы, одежду, перчатки вдали от движущихся частей. *Свободная одежда, украшения или длинные волосы могут оказаться зажатыми движущимися деталями.*
- Если конструкция предусматривает наличие средств для отведения и сбора пыли, проверьте их надлежащее подключение и использование. *Использование средств для сбора пыли снижают риск угроз связанных с пылью.*

## ЭКСПЛУАТАЦИЯ ЭЛЕКТРОИНСТРУМЕНТА И УХОД ЗА НИМ

- Не подвергайте электроинструмент чрезмерным нагрузкам. Подбирайте подходящий электроинструмент для вашего назначения. *Подходящий электроинструмент лучше и безопаснее справиться с работой с той эффективностью на которую он рассчитан.*
- Не пользуйтесь электроинструментом, у которого не работает выключатель. *Любой электроинструмент, который не управляется выключателем опасен и подлежит ремонту.*
- Перед выполнением регулировок, заменой принадлежностей или складыванием электроинструмента отключите его от источника питания и/или отсоедините от него аккумулятор. *Такие, превентивные, меры безопасности снижают риск случайного включения электроинструмента.*
- Неиспользуемый электроинструмент следует хранить вне зоны досягаемости детей и не разрешать работать с электроинструментом лицам, не знакомым с ним или данными инструкциями. *Электроинструменты в руках не обученных пользователей опасны.*
- Выполняйте техническое обслуживание электроинструментов. Проверяйте точность совмещения и легкость перемещения подвижных частей, целость деталей и любые другие условия, которые могут повлиять на работу электроинструмента. *Поврежденный электроинструмент нельзя использовать, пока он не будет отремонтирован. Плохое техническое обслуживание электроинструментов стало причиной множества несчастных случаев.*
- Режущие инструменты следует держать заточенными и чистыми. *Хорошо ухоженный режущий инструмент с острыми режущими кромками режет заедает, им легче управлять.*

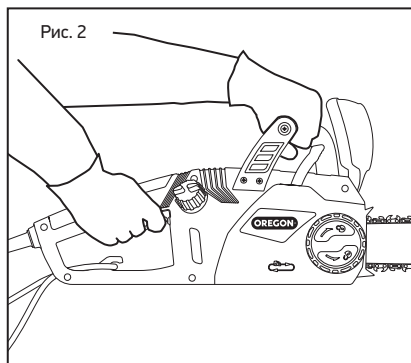
- Используйте электроинструмент, а также принадлежности и сменные насадки к нему согласно данным инструкциям, с учетом условий и характера выполняемой работы. *Использование электроинструмента не по назначению может привести к опасным ситуациям.*

## СЕРВИСНОЕ ОБСЛУЖИВАНИЕ

- Обслуживание электроинструмента должен выполнять квалифицированный специалист по ремонту, используя только идентичные запасные части. *Таким образом можно быть уверенным, что электроинструмент безопасен.*

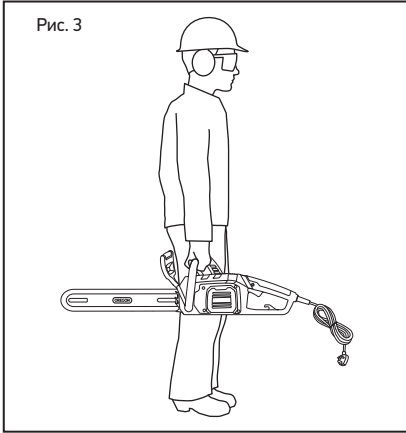
## ТЕХНИКА БЕЗОПАСНОСТИ ПРИ РАБОТЕ С ЦЕПНОЙ ПИЛОЙ

- При работе с цепной пилой держите все части тела вдали от нее. Перед тем как включить цепную пилу убедитесь, что она ни с чем не контактирует. *Невнимательность при работе с цепной пилой может привести к запутыванию одежды или частей тела с цепной пилой.*
- Всегда держите цепную пилу правой рукой за заднюю рукоятку и левой рукой за переднюю рукоятку (Рис. 2). *Любой другой способ удерживания цепной пилы с обратным захватом руками увеличивает риск получения травмы и не должен использоваться.*



- Держите электроинструмент только за изолированные поверхности, поскольку в процессе работы цепная пила может коснуться скрытой электропроводки. *При контакте цепной пилы с токоведущим проводом, все металлические детали пилы окажутся под напряжением, что грозит оператору поражением электрическим током.*
- Одевайте средства защиты глаз и органов слуха. Также рекомендуется использование дополнительного оборудования для защиты головы, рук и ног. *Правильная защитная одежда снижает риск получения травмы летящим мусором или при случайном контакте с цепной пилой.*
- Не работает с цепной пилой на дереве. *Работа с цепной пилой в то время как вы находитесь на дереве может привести к травме.*
- При работе с цепной пилой всегда находитесь в устойчивом положении на устойчивой, безопасной и ровной поверхности. *Скользкая или неустойчивая поверхность может быть причиной потери равновесия или контроля за цепной пилой.*
- При резке ветки находящейся под нагрузкой будьте внимательны к возможной ее отдаче. *Когда нагрузка напряжение древесных волокон высвобождается подпружиненная ветка может ударить оператора и/или привести к потере контроля над цепной пилой.*
- Будьте предельно внимательны при резке веток и молодых деревьев. *Гибкий материал может быть захвачен цепью пилы и хлестнуть на направлении оператора или потянуть оператора, нарушив его равновесие.*

- Переносите цепную пилу в выключенном состоянии за переднюю рукоятку и вдалеке от вашего тела. При транспортировке или хранении цепной пилы всегда надевайте защитную крышку для направляющей шины (Рис. 3). *Правильное обращение с цепной пилой уменьшит вероятность случайного контакта с ее движущимися частями.*



- Для смазки, натяжения цепи и замены аксессуаров следуйте инструкциям. *Неправильно натянутая или смазанная цепь увеличивает шансы поломки или отдачи.*
- Держите ручки сухими, чистыми и не допускайте попадания на них масла или смазки. *Смазка или масло попавшее на ручки делает их скользкими и может привести к потере контроля.*
- Только для резки дерева. Не используйте цепную пилу в целях для которых она не предназначена. Например: не используйте цепную пилу для резки пластика, каменной кладки или не древесных строительных материалов. *Использование электроинструмента не по назначению может привести к опасным ситуациям.*
- Новичкам рекомендуется обратиться за практическими инструкциями по использованию цепной пилы и необходимого защитного оборудования к опытному оператору. Начальной практикой должна быть резка бревен установленных на козлах или на платформе.
- У цепной пилы нет обслуживаемых частей, помимо названных в данном руководстве изнашиваемых деталей.
- Рабочие части: шина и цепь после резки могут быть горячими. *Для избежания ожогов надевайте рукавицы.*

- Длительное использование электроинструментов, как сообщается, вызывает сосудистые, мышечные или неврологические расстройства (например, синдром белых пальцев или синдром Рейно). *Если вы испытываете онемение или потерю чувствительности в конечностях, прекратите использование инструмента пока симптомы не исчезнут. Для уменьшения травм вызванных вибрацией, следуйте следующим инструкциям:*

- Надевайте перчатки, держите руки и тело в тепле.
- Сильно удерживайте цепную пилу, но не прикладывайте чрезмерное усилие в течении длительного времени. Пусть цепная пила делает работу.
- Убедитесь, что режущая система обслуживается должным образом.
- Чаще делайте перерывы.

*В зависимости от разрезаемого материала, обслуживания системы резания и других факторов нормальная вибрация может отличаться от указанных значений.*

- Держите шнур питания позади себя, и всегда помните про положение шнура. *Держа шнур позади себя и зная его положение вы уменьшаете опасность отключения цепной пилы из-за разъединения ее и шнура питания.*
- Если шнур разрезан или поврежден, немедленно прекратите использовать цепную пилу и отключите от нее шнур. *Поврежденный или перерезанный шнур повышет риск поражения электрическим током.*
- При работе в среде с повышенной влажностью используйте УЗО с током срабатывания менее 30 мА. *Использование УЗО (ВКЗ3) снижает риск поражения током.*

## ПРИЧИНЫ ОТДАЧИ ПИЛЫ И ЕЕ ПРЕДОТВРАЩЕНИЕ



Отдача может возникать в носке или кончике направляющей шины, которая касается объекта, или когда дерево смыкается или зажимает цепь в пропиле.

Контакт носика в некоторых случаях может приводить к внезапной обратной реакции, отбрасывая направляющую шину вверх и назад к оператору.

Защемление пильной цепи вдоль верхней части направляющей шины может толкнуть ее назад в направлении к оператору.

Любая из этих ситуаций может привести к потере контроля на пилой и, в результате, к серьезным травмам. Не стоит полагаться исключительно на защитные устройства встроенные в пилу. Пользователь цепной пилы должен выполнить несколько шагов для предотвращения инцидентов и травм.

Отдача является следствием неправильного использования и/или неправильных действий оператора или условий, которых можно избежать, приняв меры предосторожности приведенные ниже:

- **Надежно удерживайте рукоятку охватив ее большим пальцем и ладонью. Пилу держите обеими руками и удерживайте тело так, чтобы противостоять усилию отдачи. Отдача может контролироваться оператором, если приняты необходимые меры предосторожности. Не отпускайте цепную пилу.**
- **Не тянитесь и не режьте выше уровня ваших плеч. Это поможет предотвратить непреднамеренный контакт наконечника и лучше контролировать цепную пилу в непредвиденных ситуациях.**
- **При заточке и техническом обслуживании пилы следуйте инструкциям OREGON®. Уменьшение глубины измерителя может вести к увеличению отдачи.**

## МЕХАНИЗМЫ ПРЕДОТВРАЩЕНИЯ ОТДАЧИ

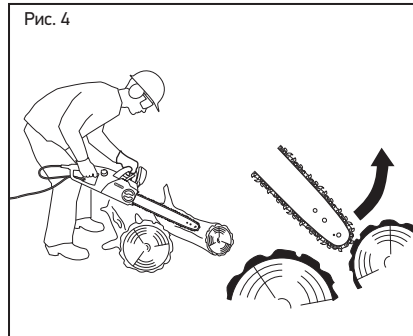
**⚠ ОПАСНОСТЬ: НЕ МОДИФИЦИРУЙТЕ ИЛИ НЕ ДЕЛАЙТЕ ПОПЫТОК ОТКЛЮЧИТЬ ТОРМОЗ ЦЕПИ.**

**⚠ ОПАСНОСТЬ: ДЛЯ ЗАМЕНЫ ИСПОЛЬЗУЙТЕ ТОЛЬКО ШИНЫ И ЦЕПИ СООТВЕТСТВУЮЩИЕ ТЕХНИЧЕСКИМ УСЛОВИЯМ OREGON®. Неправильная замена шины или цепи может привести к разрыву цепи и увеличению риска получения травмы при отдаче.**

### ЦЕПНОЙ ТОРМОЗ

Данная цепная пила оборудована цепным тормозом, который одновременно останавливает двигатель и движение цепи при возникновении отдачи (Рис. 4). Цепной тормоз активируется при поступательном движении передней защиты руки так как, в результате отдачи пила вращается назад; он также может быть активирован инерционными силами, возникающими при отдаче.

Рис. 4



### ЦЕПЬ

Данная цепная пила оборудована пильной цепью, которая соответствует требованиям Американского национального института стандартизации (ANSI) и Канадской ассоциации стандартов, ANSI B175.1 и CSA Z62.3, соответственно, при испытаниях на соответствие положениям стандартов. Для замены цепи смотри раздел «Спецификации и компоненты» в этой инструкции.

**ШИНА**

Данная цепная пила оборудована направляющей шиной с уменьшенной отдачей за счет уменьшенного радиуса носка. Носок с меньшим радиусом обладает меньшим потенциалом для отдачи, чем шина того же размера с носком большего радиуса.

При замене шины, заказывайте исключительно шину, описанную в данной инструкции для обеспечения низкой отдачи.

**ХРАНЕНИЕ, ТРАНСПОРТИРОВКА И УТИЛИЗАЦИЯ****ХРАНЕНИЕ ЦЕПНОЙ ПИЛЫ**

- Отключите цепную пилу от сети.
- Проверьте шнур на наличие повреждений.
- Тщательно очистите цепную пилу.
- Установите крышку направляющей шины.
- Храните в сухом месте.
- Храните вне зоны досягаемости детей и животных.
- Просачивание небольшого количества масла из направляющей шины в то время когда пила не эксплуатируется абсолютно нормально. Для защиты от просачивания установите крышку лезвия и положите под шину впитывающую подкладку.

**ТРАНСПОРТИРОВКА ЦЕПНОЙ ПИЛЫ**

Инструменты могут смещаться при транспортировке. Убедитесь, что инструмент надежно зафиксирован и не может упасть или сдвинуться так чтобы прийти в контакт с людьми или собственностью.

- Отключите цепную пилу от сети.
- Установите направляющую шину.
- При желании можно слить масло из направляющей шины для уменьшения протекания.

**УТИЛИЗАЦИЯ ЦЕПНОЙ ПИЛЫ**

Изделие OREGON® разработано и изготовлено из высококачественных материалов и компонентов, подлежащих переработке и повторному использованию. По истечении срока службы изделия, следуя Директиве 2002/95/ЕС, электрическое устройство необходимо утилизировать отдельно от бытовых отходов. В Европейском союзе существуют отдельные системы сбора использованных электрических и электронных изделий. Просьба утилизировать данное оборудование экологически верным способом, сдав его в центр сбора/переработки отходов местного сообщества.

## ПОДГОТОВКА К ЭКСПЛУАТАЦИИ

**⚠ ОПАСНОСТЬ: ВО ИЗБЕЖАНИЕ ТРАВМ НЕ ВКЛЮЧАЙТЕ ЦЕПНУЮ ПИЛУ БЕЗ ПРАВИЛЬНО ПРИКРЕПЛЕННЫХ НАПРАВЛЯЮЩЕЙ ШИНЫ, ПИЛЬНОЙ ЦЕПИ И БОКОВОЙ КРЫШКИ.**

**⚠ ВНИМАНИЕ: НЕ ПЫТАЙТЕСЬ ИСПОЛЬЗОВАТЬ ЦЕПНУЮ ПИЛУ, ЕСЛИ ЛЮБАЯ ЕЕ ЧАСТЬ ПОВРЕЖДЕНА ИЛИ УТЕРЯНА.**

**⚠ ВНИМАНИЕ: ЭЛЕКТРИЧЕСКИЙ ИНСТРУМЕНТ ПОДКЛЮЧЕННЫЙ К СЕТИ МОЖЕТ ВНЕЗАПНО ВКЛЮЧИТЬСЯ. ОТКЛЮЧАЙТЕ ЦЕПНУЮ ПИЛУ ОТ СЕТИ ПЕРЕД ПОДГОТОВКОЙ ИЛИ ПРИ ПРОВЕДЕНИИ ТЕХНИЧЕСКОГО ОБСЛУЖИВАНИЯ.**

### СОДЕРЖИМОЕ УПАКОВКИ

Вместе с цепной пилой поставляются следующие предметы:

- Силовая головка цепной пилы вместе с установленной направляющей шиной и пильной цепью
- Крышка направляющей шины
- Масло для шины и цепи

После извлечения цепной пилы из коробки тщательно осмотрите ее на предмет повреждений, которые могли произойти при транспортировке, а также на наличие всех деталей. Если любая из частей повреждена или утрачена, не используйте цепную пилу. Свяжитесь с OREGON® для получения запасных частей. Номера телефонов в разных странах приведены в разделе «Обслуживание клиентов в разных странах».

## ПРОВЕРЬТЕ ПОЛОЖЕНИЕ ПЕРЕДНЕЙ ЗАЩИТЫ РУКИ

После распаковки цепной пилы, проверьте положение передней защиты руки. Цепная пила не будет работать пока включен цепной тормоз. Перед тем как начать работать, потяните защиту передней рукоятки назад по направлению к передней рукоятке (Рис. 5).

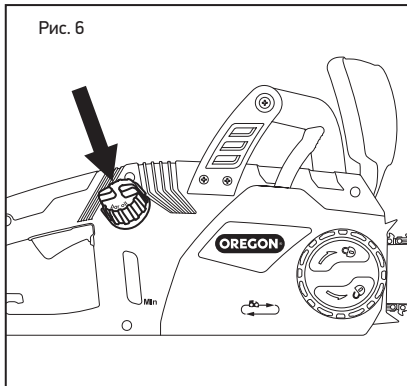


## НАПОЛНЕНИЕ МАСЛЯНОГО БАЧКА ШИНЫ И ЦЕПИ

**ВАЖНО:** МАСЛО ПРЕДОТВРАЩАЕТ ПРЕЖДЕВРЕМЕННЫЙ ИЗНОС ШИНЫ И ЦЕПИ. НИКОГДА НЕ РАБОТАЙТЕ С ПИЛОЙ ЕСЛИ УРОВЕНЬ МАСЛА НЕ ВИДЕН В СМОТРОВОМ ОКОШКЕ. ЧАСТО ПРОВЕРЯЙТЕ УРОВЕНЬ МАСЛА, ДОЛИВАЙТЕ ПРИ НЕОБХОДИМОСТИ.

Масло шины и цепи требуется для надлежащей смазки направляющей шины и пильной цепи. Цепная пила оборудована системой автоматической смазки которая подает масло на шину и цепь, чтобы они были постоянно смазаны. Для достижения наилучших результатов пользуйтесь маслом для шины и цепи OREGON®. Оно специально разработано для снижения трения и ускорения пиления. НИКОГДА не пользуйтесь маслами и прочими смазочными веществами, не предназначенными для нанесения на шину и цепь. Это может привести к засорению системы смазки, что вызовет преждевременный износ шины и цепи.

Положите цепную пилу набок на твердую ровную поверхность, крышкой масляного бачка вверх (рис. 6).



- Очистите область крышки от мусора.
- Снимите крышку.
- Осторожно залейте масло для шины и цепи в бачок.
- Наденьте крышку и проверьте, видно ли масло в бачке.

## ЗАПРАВКА МАСЛЕНКИ

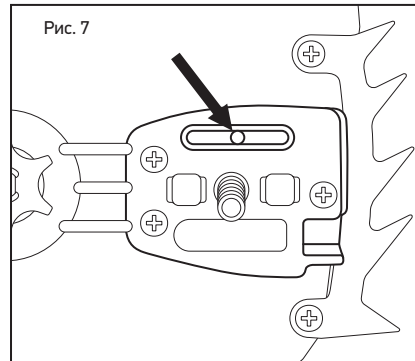
**⚠ ВНИМАНИЕ:** ЧТОБЫ УМЕНЬШИТЬ РИСК ТРАВМЫ НИКОГДА НЕ ВКЛЮЧАЙТЕ ЦЕПНУЮ ПИЛУ БЕЗ БОКОВОЙ КРЫШКИ.

**⚠ ОСТОРОЖНО:** ПРИ ЗАПРАВКЕ МАСЛЕНКИ ДЕРЖИТЕ РУКИ, ОДЕЖДУ И ВОЛОСЫ ВДАЛЕКЕ ОТ ВЕДУЩЕЙ ШЕСТЕРНИ.

Если это первая заправка масляного бачка или если цепная пила долгое время хранилась без использования. Заполните масленку.

### Наденьте перчатки

- Отключите цепную пилу от сети.
- Ослабьте боковую крышку немного отпустив ручку, не снимая боковой крышки.
- Ослабьте колесо натяжения цепи (повернув его против часовой стрелки) до упора.
- Ослабьте боковую крышку немного отпустив ручку и снимите боковую крышку.
- Снимите направляющую шину и пильную цепь.
- Включите цепную пилу.
- Установите боковую крышку, затем легко затяните удерживающую ручку.
- Включите цепную пилу на две минуты.
- Отключите цепную пилу от сети, снимите боковую крышку и проверьте наличие масла на пластине шины (Рис. 7).



- Если на пластине шины масло отсутствует, замените боковую крышку и включите еще на 30 секунд.

- Если масло начинает вытекать из отверстия, отключите цепную пилу от сети и переустановите шину как это описано в разделе «Техническое обслуживание направляющей шины».

Если масла в бачке не видно, необходимо долить дополнительное его количество.

### НАТЯЖЕНИЕ ПИЛЬНОЙ ЦЕПИ



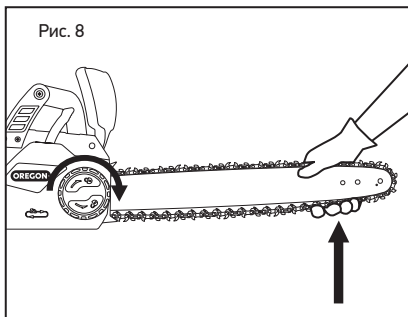
**⚠ ВНИМАНИЕ: ЭЛЕКТРИЧЕСКИЙ ИНСТРУМЕНТ ПОДКЛЮЧЕННЫЙ К СЕТИ МОЖЕТ ВНЕЗАПНО ВКЛЮЧИТЬСЯ. ОТКЛЮЧАЙТЕ ЦЕПНУЮ ПИЛУ ОТ СЕТИ ПЕРЕД ПОДГОТОВКОЙ ИЛИ ПРИ ПРОВЕДЕНИИ ТЕХНИЧЕСКОГО ОБСЛУЖИВАНИЯ.**

**⚠ ВНИМАНИЕ: ЕСЛИ ЦЕПЬ ПРОВИСАЕТ И НА МАКСИМАЛЬНОМ НАТЯЖЕНИИ - ЗАМЕНИТЕ ЦЕПЬ.**

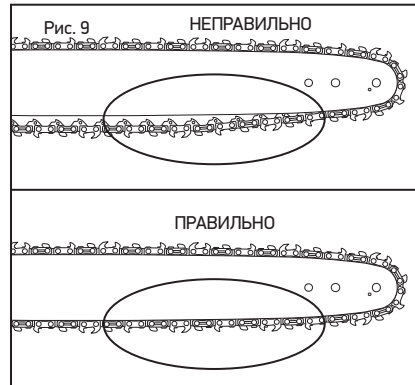
**ВАЖНО: НАТЯЖКУ ПИЛЬНОЙ ЦЕПИ СЛЕДУЕТ ВЫПОЛНЯТЬ ТОЛЬКО В ХОЛОДНОМ СОСТОЯНИИ. ГОРЯЧАЯ ЦЕПЬ МОЖЕТ ВЫТЯНУТЬСЯ И ПРИ ОХЛАЖДЕНИИ ПОВРЕДИТЬСЯ И ПОВРЕДИТЬ НАПРАВЛЯЮЩУЮ ШИНУ.**

#### Наденьте перчатки

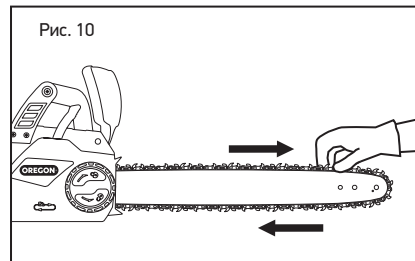
- Перед началом процедуры натяжения отключите цепную пилу от сети.
- Ослабьте боковую крышку немного отпустив ручку, не снимая боковой крышки.
- Удерживая носок направляющей шины (Рис. 8) и поверните кольцо натяжителя цепи по часовой стрелке.



- Натяните цепь при помощи кольца натяжителя пока нижние резцы внизу шины не будут уверенно контактировать с шиной (Рис. 9).



- Натяжка пильной цепи выполнена правильно, если рукой в перчатке, прикладывая некоторое усилие, можно равномерно протянуть цепь вдоль края шины. Цепь должна касаться рельса в нижней части шины (Рис. 10).



- Зафиксируйте боковую крышку при помощи ручки.
- Через короткий промежуток времени использования дайте цепи остыть и проверьте натяжку (вначале снимите аккумулятор). В первые полчаса работы уделяйте особое внимание натяжению цепи; периодически в течение срока службы цепи натяжение следует корректировать предварительно предоставив цепи и шине возможность остыть. Никогда не натягивайте цепь в горячем состоянии.

При обычном использовании цепь растягивается. Впрочем, недостаток смазки, агрессивное использование и несоблюдение рекомендаций по техническому обслуживанию могут привести к преждевременному ее растяжению.



## ЭКСПЛУАТАЦИЯ ЦЕПНОЙ ПИЛЫ



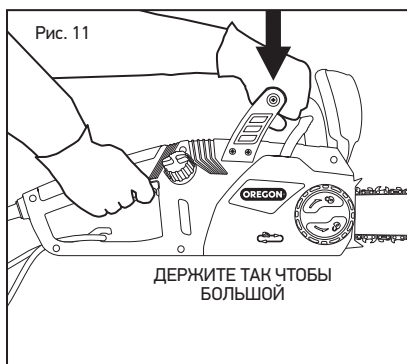
### ОБЩИЕ ПРИНЦИПЫ РАБОТЫ

**⚠ ОПАСНОСТЬ:** ВО ИЗБЕЖАНИЕ СЕРЬЕЗНЫХ ТРАВМ НЕ ТЯНИТЕСЬ, НЕ СТАНОВИТЕСЬ НА ЛЕСТНИЦУ, ТАБУРЕТКУ ИЛИ ПРОЧИЙ ПОДЪЕМ, ЕСЛИ ТОТ НЕ ПОЛНОСТЬЮ ЗАКРЕПЛЕН. НИКОГДА НЕ РЕЖЬТЕ НА УРОВНЕ ВЫШЕ ПЛЕЧ.

**⚠ ВНИМАНИЕ:** ДЛЯ СНИЖЕНИЯ РИСКА ПОЛУЧЕНИЯ ТРАВМЫ ВСЕГДА НАДЕВАЙТЕ СООТВЕТСТВУЮЩИЕ БОТИНКИ, ПЕРЧАТКИ, ЗАЩИТУ ДЛЯ ГОЛОВЫ, ГЛАЗ И УШЕЙ.

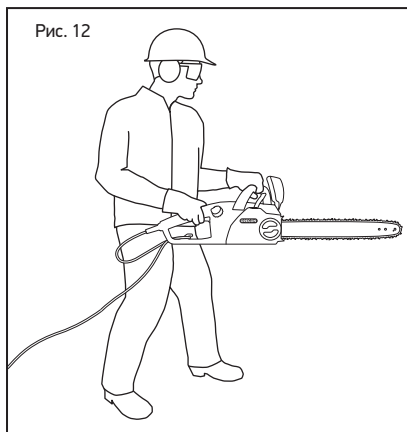
### ХВАТКА

Всегда удерживайте инструмент двумя руками. Возьмитесь за переднюю рукоятку левой рукой, а за заднюю правой (Рис. 11). Обхватите рукоятку пальцами так, чтобы большой палец оказался под рукояткой.



### СТОЙКА

Стойте двумя ногами на твердой поверхности так чтобы вес был равномерно распределен (Рис. 12).



### ОСТАНОВКА ЦЕПНОЙ ПИЛЫ

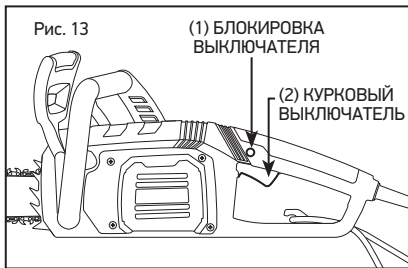
Для выключения цепной пилы достаточно отпустить кнопку выключателя.

### ЗАПУСК ЦЕПНОЙ ПИЛЫ

**▲ ВНИМАНИЕ: ДЛЯ СНИЖЕНИЯ РИСКА ПОЛУЧЕНИЯ ТРАВМЫ НИКОГДА НЕ БЛОКИРУЙТЕ ПРЕДОХРАНИТЕЛЬ ВЫКЛЮЧАТЕЛЯ, ПРИКЛЕИВАЯ ЕГО КЛЕЙКОЙ ЛЕНТОЙ, ФИКСИРУЯ ЕГО ПРОВОЛОКОЙ ИЛИ ФИКСИРУЯ ЕГО В НИЖНЕМ ПОЛОЖЕНИИ.**

Убедитесь, что цепной тормоз не активирован.

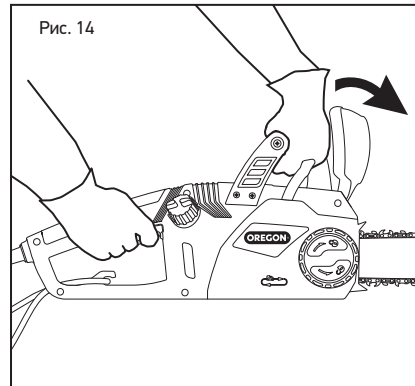
Крепко возьмитесь за переднюю и заднюю рукоятки. Нажмите пальцем и удерживайте (1). Для старта пилы, нажмите выключатель (2) (Рис. 13). Далее нет необходимости продолжать удерживать выключатель. Он останется отключенным пока триггер не нажат.



### ТЕСТ ЦЕПНОГО ТОРМОЗА

Перед использованием цепной пилы убедитесь в работоспособности цепного тормоза. Для проверки работоспособности тормоза:

- Расположите пилу на надежной плоской поверхности.
- Включите пилу.
- Удерживая левой рукой переднюю рукоятку и поверните запястье левой руки так чтобы сдвинуть переднюю защиту руки вперед для ручного активирования цепного тормоза (Рис. 14).



- Отпустите кнопку выключателя.

Правильно работающий цепной тормоз остановит мотор и пильную цепь немедленно. Если мотор и пильная цепь не остановились немедленно, необходимо проверить цепной тормоз в одобренной сервисной службе.

- Вернуть переднюю защиту руки в рабочее положение.

## ЭКСПЛУАТАЦИЯ И ОБСЛУЖИВАНИЯ СЕТЕВОГО ШНУРА

CS1500 имеет шнур питания длиной 6 м. Перед каждым использованием проверяйте изоляцию шнура на наличие трещин, а вилку - на наличие любых повреждений.

Допускается использование удлинителей, утвержденных для безопасного применения в Вашем регионе и подходящих для использования с данным электроприбором. Если в Вашем регионе допускается использование удлинителей, для их выбора используйте критерии, указанные в разделе «Подбор удлинителя» далее»

### ВЫБОР УДЛИНИТЕЛЯ СЕТЕВОГО ШНУРА

Выбор удлинителя сетевого шнура:

- Маркированный для использования на улице
- Сечение жилы (AWG) достаточно для протекания тока по всей длине шнура согласно таблице приведенной ниже

Выберите длину удлинителя на основе желаемой длины и электрических спецификаций найденных на ярлыке продукта.

Рекомендованные соотношения площади сечения жил и длины шнура.

| ДЛИНА ШНУРА (М) | МИНИМАЛЬНЫЙ РАЗМЕР ПРОВОДА    |
|-----------------|-------------------------------|
| 0-15            | 14 AWG (1.5 мм <sup>2</sup> ) |
| 16-30           | 12 AWG (3.0 мм <sup>2</sup> ) |

Убедитесь, что изоляция не содержит трещин и разъемы на обоих концах не повреждены.

### ИСПОЛЬЗОВАНИЕ КРОНШТЕЙНА КОМПЕНСАТОРА НАПРЯЖЕНИЯ

Важно использовать кронштейн компенсатора натяжения по двум причинам.

Для использования скобы компенсатора натяжения, согните шнур-удлинитель в U-образную форму и проведите его через отверстие в задней рукоятке. Задвиньте петлю шнура вокруг крюка и протяните без усилия до касания (Рис. 15).

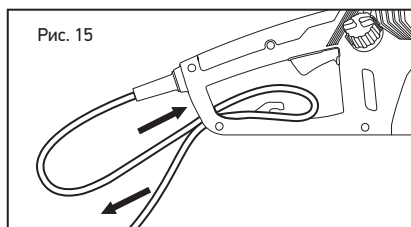


Рис. 15

## РЕЗКА

**⚠ ВНИМАНИЕ:** ДЛЯ СНИЖЕНИЯ РИСКА ПОЛУЧЕНИЯ ТРАВМЫ ВСЕГДА НАДЕВАЙТЕ СООТВЕТСТВУЮЩИЕ БОТИНКИ, ПЕРЧАТКИ, ЗАЩИТУ ДЛЯ ГОЛОВЫ, УШЕЙ И ГЛАЗ.

**⚠ ВНИМАНИЕ:** ДЛЯ СНИЖЕНИЯ РИСКА ПОРАЖЕНИЯ ЭЛЕКТРИЧЕСКИМ ТОКОМ УБЕДИТЕСЬ, ЧТО ИЗОЛЯЦИЯ ШНУРА НЕ ПОВРЕЖДЕНА И ОН НАХОДИТСЯ НА СУХОЙ ПОВЕРХНОСТИ, В МЕСТЕ ГДЕ ОН НЕ МОЖЕТ БЫТЬ ПЕРЕРЕЗАН ИЛИ ПОВРЕЖДЕН.

**⚠ ВНИМАНИЕ:** ДЛЯ СНИЖЕНИЯ РИСКА ПОЛУЧЕНИЯ ТРАВМЫ ПРИ ВКЛЮЧЕННОМ ДВИГАТЕЛЕ ВСЕГДА СЛЕДИТЕ ЗА СВОЕЙ СТОЙКОЙ И КРЕПКО ДЕРЖИТЕ ЦЕПНУЮ ПИЛУ ОБЕИМИ РУКАМИ.

**⚠ ВНИМАНИЕ:** ДЛЯ СНИЖЕНИЯ РИСКА ПОЛУЧЕНИЯ ТРАВМЫ, ЗАРАНЕЕ ПЛАНИРУЙТЕ СВОЮ РАБОТУ, А ТАКЖЕ НЕСКОЛЬКО МАРШРУТОВ ДЛЯ ОТХОДА.

**⚠ ОСТОРОЖНО:** ПЕРЕД ЭКСПЛУАТАЦИЕЙ ДАННОГО УСТРОЙСТВА ОРГАНИЗИРУЙТЕ ЗОНУ БЕЗОПАСНОСТИ СТОЯЩИХ РЯДОМ 6 М (20 ФУТОВ). Зона безопасности стоящих рядом — это окружность радиусом 6 м (20 футов) вокруг оператора, в которой не должно находиться посторонних лиц, детей и животных (Рис. 16). Операции по валке деревьев требуют большей зоны безопасности в соответствии с размером дерева, см. раздел «Валка деревьев».

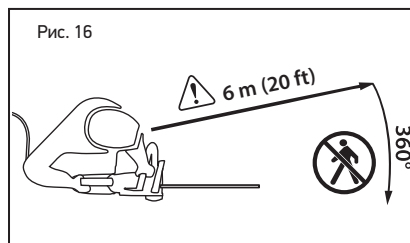


Рис. 16

**ВАЖНО:** ПРАКТИКОВАТЬСЯ В РАЗРЕЗАНИИ БРЕВЕН НА КОЗЛАХ ИЛИ ПОДГОТОВЛЕННОЙ ПЛАТФОРМЕ ПОКА ВАМ НЕ БУДЕТЕ ЧУВСТВОВАТЬ УВЕРЕННО ПРИ РАБОТЕ С ПИЛОЙ.

Чтобы достичь наилучшей производительности и работать с пилой безопасно, необходимо следовать следующим правилам:

- Соблюдайте все соответствующие национальные и муниципальные правила и положения, касающиеся резки.
- Чтобы уменьшить риск получения травм, делайте частые перерывы.
- Перед началом резки убедитесь, что пильная цепь правильно натянута, механизм автоматической смазки работает как положено, цепь заточена.

Пильная цепь предназначена только для распиливания древесины. Не используйте цепную пилу для пиления других материалов, не допускайте, чтобы цепь касалась грязи или камней. Эти материалы очень абразивны, они очень быстро сотрут с цепи металлическое защитное покрытие.

Если случится одно из следующих событий, пильную цепь следует заточить или заменить:

- Давление, требуемое для пиления, заметно возросло.
- Щепки, отлетающие от пилы, очень тонкие или даже пылевидные.

Не работайте с тупой цепью, поскольку это увеличит усилия, необходимые для пиления, приведет к неровным распилам и усилит износ цепной пилы. Никогда не прикладывайте лишние усилия, чтобы пилить тупой пилой.

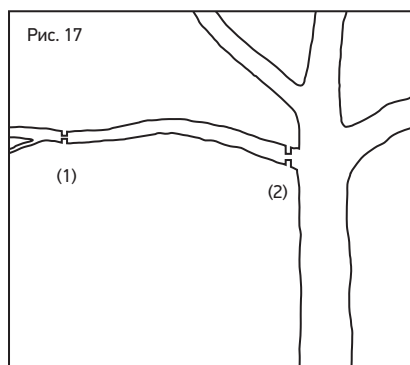
- Стоя перед деревом с выключенной пилой приложите необходимое и достаточное усилие и позу. Нажмите на блокировку выключателя и надавите на курковый переключатель. Дайте цепи возможность набрать полную скорость перед тем как начать пилить.
- Начинайте пиление легким нажатием направляющей шиной на древесину. Применяйте только легкое нажатие, остальную работу выполнит пила.
- Во время пиления поддерживайте постоянную скорость, и только под конец пропила ослабьте давление.
- Все время помните про положение шнура для избежания возникновения опасности падения и перерезания шнура.
- Все время следите за положением кончика шины чтобы избежать его контакта с другими объектами.
- Если в процессе пиления пила резко остановилась, выньте ее из пропила и повторите попытку, ослабив давление.

## ПОДРЕЗКА

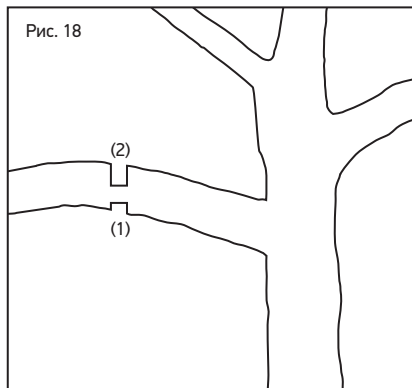
**⚠ ОСТОРОЖНО: ПАДАЮЩИЕ ВЕТКИ МОГУТ, УДАРИВШИСЬ О ЗЕМЛЮ ОТКОЧИТЬ, ПОЭТОМУ ВАЖНО, ЧТО БЫ ЗЕМЛЯ ВОКРУГ БЫЛА ПУСТОЙ - ПОДГОТОВЬТЕ НЕСКОЛЬКО ПУТЕЙ ДЛЯ ОТХОДА.** *Очистить рабочую зону и одеть каску.*

Подрезка - это удаление мертвых или заросших веток для поддержания здоровья деревьев.

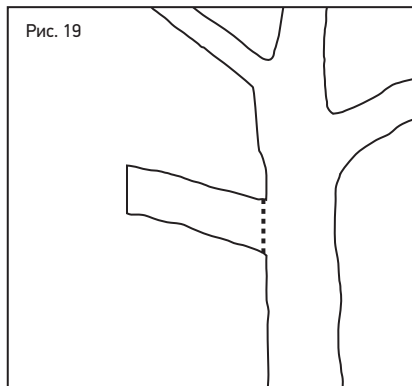
- Подумайте о путях отступления до начала резки. Проверьте, нет ли на них препятствий. Всегда будьте готовы уклониться от падающих веток.
- Убедитесь, что посторонние лица и помощники находятся на безопасном расстоянии от места падения веток. Посторонние лица и помощники не должны стоять непосредственно перед оператором или за ним. См. Рис. 16.
- Твердо стойте на ногах, крепко держите цепную пилу обеими руками. Не тянитесь. Никогда не залезайте на дерево или на лестницу, чтобы достать более высокие ветки.
- Обезопасьте любые ветки которые могут представлять опасность.
- Используйте надлежащее вспомогательное оборудование.
- Вначале подрезайте нижние ветки, затем — верхние.
- Перед пилением дайте пильной цепи полностью разогнаться.
- Слегка нажимайте на ветку.
- В случае длинных веток (рис. 17) вначале следует обрезать конец ветки (1), чтобы ослабить ее напряжение, а затем подрезать ее ближе к стволу (2).



- Если резать толстые ветви (больше 10 см/4 дюймов в диаметре) одним распилом сверху вниз, они могут расколоться или застревания и раскалывания (рис. 1), вначале необходимо сделать широкий пропиал на нижней поверхности ветви (2), а затем уже пилить ее полностью сверху вниз (рис. 18).

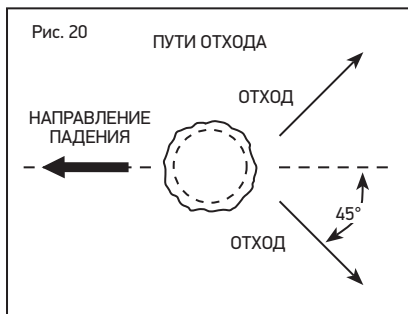


- После удаления большей части ветви сделайте один ровный пропил у самого ствола (рис. 19).



## ВАЛКА ДЕРЕВА

**⚠ ОСТОРОЖНО: ДЕРЕВО ОБЫЧНО СКАТЫВАЕТСЯ ИЛИ СОСКАЛЬЗЫВАЕТ ВНИЗ ТОГО КАК ПОВАЛЕНО.** *Спланируйте и очистите путь для отхода перед тем как начать резать. Путь для отхода должен быть направлен назад и по диагонали назад от ожидаемой линии падения (Рис. 20).*

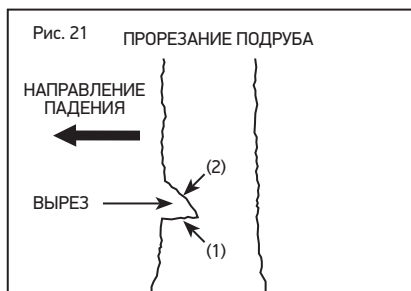


Валка - это процесс рубки деревьев.

- Перед тем как начать валку, рассмотрите естественный наклон дерева, расположение больших веток и направление ветра, чтобы судить о предполагаемом направлении падения дерева.
- Удалите грязь, камни, рыхлую кору, гвозди, скобы и проволоку из дерева из места где должны быть сделаны разрезы для рубки.
- Когда раскрывка и порубочные операции выполняются с помощью двух или более лиц одновременно, эти операции (рубки и раскрывки) должна отделять дистанция как минимум вдвое больше высоты рубящегося дерева.
- Деревья должны падать так чтобы не представлять опасность для людей, линий электропитания или приводить к повреждениям любой частной собственности. Если дерево контактирует с линией электроснабжения немедленно уведомьте компанию поставщика.
- Используйте металлические шипы на передней части пилы, чтобы держать пилу на древесине. Установите металлический бампер с шипами направленными в древесину и используйте его как точку опоры рычага для увеличения стабильности при рубке деревьев большого диаметра.

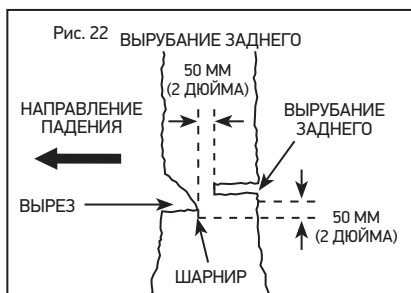
### ПРОРЕЗАНИЕ ПОДРУБА

- Во-первых, сделайте прорез в 1/3 диаметра ствола дерева перпендикулярно направлению падения. Сделайте нижний горизонтальный подруб первым (1). Это поможет избежать защемления или пильной цепи или направляющей шины во время проведения второго реза (2) (Рис. 21).



### ВЫРУБАНИЕ ЗАДНЕГО ПОДПИЛА

- Во-вторых, сделайте задний подпил как минимум на 50 мм (2 дюйма) выше чем горизонтальный подруб (Рис. 22). Выдержите задний подпил параллельно горизонтальному подрубу.



- Сделайте задний подпил на такую глубину, чтобы дерево начало действовать как шарнир. Такой шарнир предотвращает дерево от вращения и падения в неправильном направлении. Не режьте через шарнир.
- Как только задний подпил приблизится к шарниру, дерево начнет падать.

- Если существует любая возможность того что дерево может упасть не в заданном направлении или оно может отклонится назад зажав цепную пилу. Остановите рез до того как задний подпил будет завершен и для дальнейшего раскрытия разреза и оприодидывания дерева в нужном направлении, используйте клинья (деревянные, пластмассовые или алюминиевые).

- Когда дерево начинает падать, удалите цепную пилу из разреза, остановите двигатель, положите пилу на землю и воспользуйтесь одним из запланированных путей для отхода.

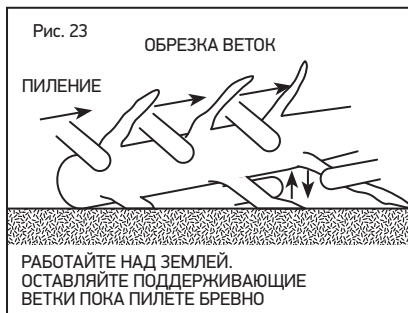
- Следите за падающими ветками и смотрите под ноги.

### ОБРЕЗКА ВЕТВЕЙ

**▲ ОСТОРОЖНО: ОТОГНУТЫЕ ВЕТВИ МОГУТ ОТКОЧИТЬ И УДАРИТЬ ОПЕРАТОРА ИЛИ ЗАСТАВИТЬ ЕГО ПОТЕРЯТЬ УПРАВЛЕНИЕ ЦЕПНОЙ ПИЛОЙ, ЧТО ПРИВЕДЕТ К ТРАВМЕ. Всегда опасайтесь отогнутых подпружиненных веток, которые могут высвободится при резке и ударить оператора или цепую пилу.**

Обрезка веток - это удаление веток с поваленного дерева.

- При обрезке, оставляйте большие нижние ветви для поддержания ствола над землей.
- Удаляйте маленькие ветки в одно движение.
- Ветки находящиеся под нагрузкой должны удаляться сверху для избежания защемления цепной пилы (Рис. 23).



## РАСКРЯЖЁВКА БРЕВН

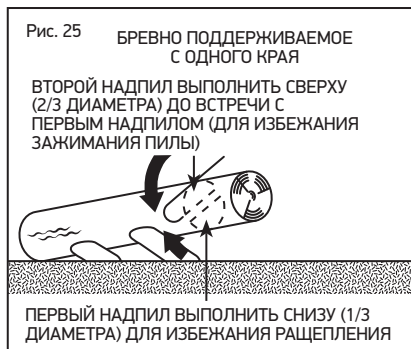
**⚠ ОСТОРОЖНО: РАСКРЯЖЁВКА БРЕВНА ПОД НАГРУЗКОЙ УВЕЛИЧИВАЕТ ВЕРОЯТНОСТЬ ОТДАЧИ.** Используйте один из методов, приведенных ниже для поддержания бревна, во время раскряжевки.

Раскряжевка это нарезка бревна на отрезки. В процессе важно убедиться что стойка устойчивая и вес равномерно распределен между обеими ногами. Если это возможно, бревно должно быть приподнято при помощи веток, бревен или поленьев.

- Когда бревно поддерживается вдоль всей длины, режьте сверху (Рис. 24).



- Если бревно поддерживается только на одном конце, отрежьте 1/3 диаметра с нижней стороны, затем сделайте завершающий надрез сверху, так чтобы встретиться первый надрез (Рис. 25).



- Если бревно поддерживается с обоих концов, сделайте надрез сверху на 1/3 диаметра, затем сделайте завершающий надрез снизу на 2/3 для встречи с первым надрезом (Рис. 26).



- Если бревно лежит на склоне, всегда стойте у верхней части бревна (Рис. 27).



- Для того, чтобы сохранить полный контроль в процессе реза, уменьшите усилие прижима пилы в конце резания без ослабления силы удержания рукояток пилы.
- Не допускайте контакта цепи с землей.
- После завершения реза дождитесь полной остановки цепи перед тем как перемещать цепную пилу.
- Всегда останавливайте двигатель при переходе от дерева к дереву.

## ЗАТОЧКА ИНСТРУМЕНТОМ PowerSharp®

**⚠ ВНИМАНИЕ:** POWERSHARP® НЕ ДОЛЖЕН ПРИМЕНЯТЬСЯ В ПРИСУТСТВИИ ЛЕГКОВОСПЛАМЕНЯЮЩИХСЯ МАТЕРИАЛОВ, ТАК КАК БЕНЗИН И АЦЕТИЛЕН.

**⚠ ОСТОРОЖНО:** В ПРОЦЕССЕ ЗАТОЧКИ ИНСТРУМЕНТОМ PowerSharp® ПОЯВЛЯЮТСЯ ИСКРЫ.

**⚠ ОСТОРОЖНО:** ИНТЕГРИРОВАННАЯ СИСТЕМА ЗАТОЧКИ POWERSHARP® ПРЕДНАЗНАЧЕНА ДЛЯ ИСПОЛЬЗОВАНИЯ ТОЛЬКО С ЦЕПЯМИ POWERSHARP®, НИКОГДА НЕ ПЫТАЙТЕСЬ ЗАТОЧИТЬ ЦЕПИ ДРУГИХ ПРОИЗВОДИТЕЛЕЙ ИНТЕГРИРОВАННОЙ СИСТЕМОЙ. ТАК КАК ПРИ ЭТОМ ВОЗМОЖНО ПОВРЕЖДЕНИЕ КАК ЦЕПИ ТАК И СИСТЕМЫ ЗАТОЧКИ.

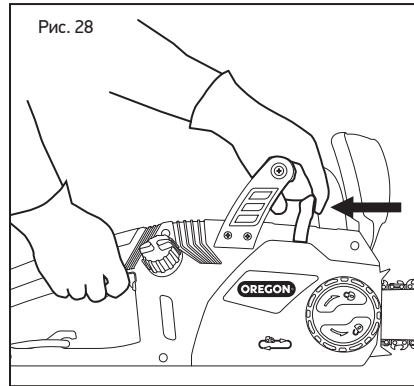
### ВВЕДЕНИЕ В PowerSharp®

Данная цепная пила оборудована системой PowerSharp® интегрированной системой заточки, быстрым и простым способом для заточки пильной цепи. Если увеличилось время пиления или опилки стали меньше или, в самых запущенных случаях, стали похожими на пыль значит пришло время заточить пильную цепь.

### ЗАТОЧКА ПИЛЬНОЙ ЦЕПИ

**ВАЖНО:** ЦЕПИ PowerSharp® ИСПОЛЬЗУЮТ УНИКАЛЬНЫЕ РЕЗЦЫ С ВЕРХНЕЙ ЗАТОЧКОЙ И МОГУТ БЫТЬ ЗАТОЧЕНЫ ТОЛЬКО ПОДЛИННЫМИ СИСТЕМАМИ ЗАТОЧКИ PowerSharp®.

- Во время движения пилы на полной скорости, легко приподнимите рычаг PowerSharp® на 3-5 секунд (Рис. 28). Во время контакта резцов с точильным камнем будут видны искры.



- Для определения полноты заточки, сделайте пробный разрез. Если цепь не заточена, повторите процедуру пока цепь не окажется заточенной в достаточной мере.

**ВАЖНО:** НЕ ПРИКЛАДЫВАТЬ БОЛЬШОГО УСИЛИЯ В ПРОЦЕССЕ ЗАТОЧКИ. ЧРЕЗМЕРНОЕ УСИЛИЕ МОЖЕТ СНИЗИТЬ ПРОИЗВОДИТЕЛЬНОСТЬ ТОЧИЛЬНОГО КАМНЯ.

**ВАЖНО:** НЕБОЛЬШОЕ КОЛИЧЕСТВО ИСКР И ДЫМА В ПРОЦЕССЕ ЗАТОЧКИ СОВЕРШЕННО НОРМАЛЬНО, ТАК КАК РЕЗЦЫ КОНТАКТИРУЮТ С ТОЧИЛЬНЫМ КАМНЕМ И ТРЕНИЕ НАГРЕВАЕТ ЦЕПЬ.

### КОГДА НУЖНО ЗАМЕНИТЬ ТОЧИЛЬНЫЙ КАМЕНЬ

Точильный камень разработан, чтобы изнашиваться с той же скоростью, что и цепь. Всегда производите замену камня одновременно с заменой цепи, даже если камень выглядит менее изношенным. Смотри «Замена Изношенной Цепи и Точильного Камня».



## ТЕХНИЧЕСКОЕ ОБСЛУЖИВАНИЕ И ЧИСТКА



**▲ ВНИМАНИЕ: ЕСЛИ ВОВРЕМЯ НЕ ВЫЯВИТЬ И НЕ ЗАМЕНИТЬ ПОВРЕЖДЕННЫЕ ДЕТАЛИ, ЭТО МОЖЕТ ПРИВЕСТИ К СЕРЬЕЗНОЙ ТРАВМЕ. РЕГУЛЯРНО ОСМАТРИВАЙТЕ ЦЕПНУЮ ПИЛУ. РЕГУЛЯРНЫЙ ОСМОТР — ПЕРВЫЙ ЭТАП ПРАВИЛЬНОГО ОБСЛУЖИВАНИЯ. ДЛЯ ОБЕСПЕЧЕНИЯ МАКСИМАЛЬНОЙ БЕЗОПАСНОСТИ И ЭФФЕКТИВНОСТИ РАБОТЫ СЛЕДУЙТЕ ПРИВЕДЕННЫМ НИЖЕ УКАЗАНИЯМ. ПОВРЕЖДЕННЫЕ И ЧРЕЗМЕРНО ИЗНОШЕННЫЕ ДЕТАЛИ НЕОБХОДИМО НЕМЕДЛЕННО ЗАМЕНЯТЬ.**

**▲ ВНИМАНИЕ: ЭЛЕКТРИЧЕСКИЙ ИНСТРУМЕНТ ПОДКЛЮЧЕННЫЙ К СЕТИ МОЖЕТ ВНЕЗАПНО ВКЛЮЧИТЬСЯ. ОТКЛЮЧАЙТЕ ЦЕПНУЮ ПИЛУ ОТ СЕТИ ПЕРЕД ПОДГОТОВКОЙ ИЛИ ПРИ ПРОВЕДЕНИИ ТЕХНИЧЕСКОГО ОБСЛУЖИВАНИЯ.**

**▲ ОСТОРОЖНО: ПРИ ЧИСТКЕ ЦЕПНОЙ ПИЛЫ НЕ ПОГРУЖАЙТЕ ЕЕ В ВОДУ ИЛИ ДРУГУЮ ЖИДКОСТЬ.**

### ИНСПЕКЦИЯ

Перед каждым использованием или в случае если пилу роняли проинспектируйте следующие части:

- **Шнур:** Убедитесь что штепсели в хорошем состоянии и не согнуты или заржавели, а также изоляция в порядке. Если шнур поврежден - не используйте его. Свяжитесь с авторизованным сервисным дилером.
- **Рукоятки:** Передняя и задняя рукоятки должны быть без трещин или других повреждений. Они должны быть чистыми и сухими.
- **Передняя Защита Руки:** Передняя защита руки должна быть без повреждений и должна легко перемещаться назад и вперед. При движении, передняя защита руки должна включать цепной тормоз.

- **Направляющая шина:** Шина должна быть прямой, без опилок, трещин и следов чрезмерного износа.
- **Пильная цепь:** Цепь должна быть правильно натянута, заточена, ее компоненты должны быть без опилок, трещин и следов чрезмерного износа. См. «Натяжка пильной цепи» и «Заточка инструментом PowerSharp®».
- **Боковая крышка:** На боковой крышке не должно быть трещин и прочих повреждений. Она должна плотно прилегать к корпусу пилы и не иметь деформаций. Убедитесь, что на ограничителе цепи нет трещин.
- **Цепной тормоз:** Протестируйте цепной тормоз, чтобы убедиться в его правильной работе. Смотри «Проверка Цепного Тормоза» под «Общие принципы работы».
- **Уровень масла:** Перед использованием убедитесь, что масляный бачок наполнен.
- **Картер двигателя:** Проверьте наличие трещин на крышке и мусора в воздухозаборниках.

Периодически осматривайте следующие детали:

- **Ведущая звездочка:** Проверяйте наличие глубоких желобков, сломанных зубьев, заусенцев.
- **Шестеренка натяжитель цепи:** Проверьте шестеренку на наличие трещин, следов износа, не затянутых винтов, искривления или других повреждений.
- **Монтажный выступ под Боковой Крышкой:** Убедитесь, что монтажный выступ шины не согнут, не сорван, не имеет перекошенной резьбы, что пластина шины и установочный фланец не повреждены и не покрыты мусором.

## ЧИСТКА

**⚠ ОСТОРОЖНО: ПРИ ЧИСТКЕ ЦЕПНОЙ ПИЛЫ НЕ ПОГРУЖАЙТЕ ЕЕ В ВОДУ ИЛИ ДРУГУЮ ЖИДКОСТЬ.**

Наденьте перчатки.

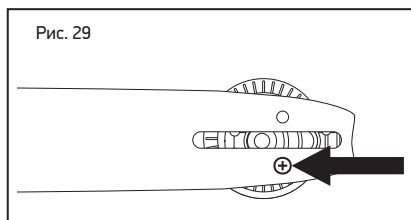
- Отключите цепную пилу от сети.
- Удалите опилки и другой мусор с поверхности картера и вентиляционных отверстий.
- При замене цепи всегда вычищайте из паза шины щепки, опилки, пыль и грязь.
- Перед подключением к сети убедитесь, что шнур и штепсель сухие.

## ОБСЛУЖИВАНИЕ НАПРАВЛЯЮЩЕЙ ШИНЫ

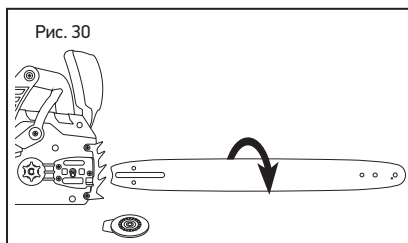
**⚠ ОСТОРОЖНО: НАПРАВЛЯЮЩАЯ ШИНА ПОСЛЕ РЕЗКИ МОЖЕТ БЫТЬ ГОРЯЧЕЙ.**  
*Wear gloves to avoid burns.*

Для равномерного износа и продления срока службы шины ее нужно время от времени переворачивать.

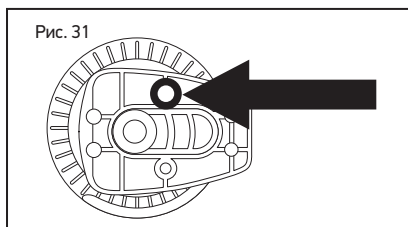
- Наденьте перчатки.
- Отключите цепную пилу от сети.
- Ослабьте боковую крышку немного отпустив ручку, не снимая боковой крышки.
- Ослабьте колесо натяжения цепи (повернув его против часовой стрелки) до упора.
- Ослабьте боковую крышку немного отпустив ручку и снимите боковую крышку.
- Снимите шину и цепь и осмотрите их на предмет повреждений и износа.
- Снимите винты с обратной стороны шестеренки натяжителя цепи и снимите шестеренку натяжителя с направляющей шины (Рис. 29).



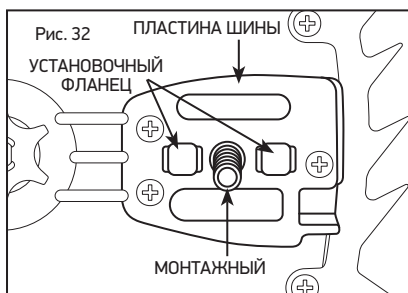
- Переверните шину (Рис. 30).



- Там находится резиновый очиститель, который выполняет важную функцию при пилении. Резиновый очиститель должен быть размещен вокруг оси натяжителя перед тем как установить натяжитель на шину (Рис. 31).



- Поместите шестеренку натяжителя на стороне шины направленной к вам так чтобы прямоугольная часть не выступала за края направляющей планки и замените винт.
- Поместите направляющую шину на монтажный выступ после чего вставьте монтажный фланец в прорезь для установки шины (Рис. 32).



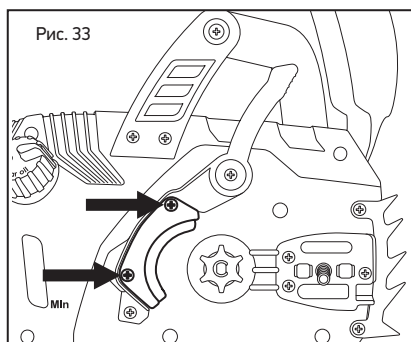
- Замените пильную цепь как это описано в «Замена Изношенной Цепи и Точильного Камня».
- Натяните цепь как это описано в «Натяжка пильной цепи» в разделе «Подготовка к эксплуатации» раздела руководства по эксплуатации.

## ЗАМЕНИТЕ ИЗНОШЕННУЮ ЦЕПЬ И ТОЧИЛЬНЫЙ КАМЕНЬ

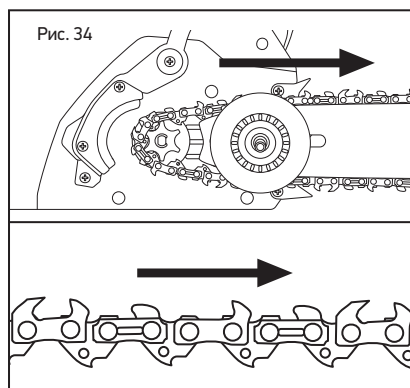
**▲ ОСТОРОЖНО: МЕНЯЙТЕ ПИЛЬНУЮ ЦЕПЬ POWERSHARP® ОДНОВРЕМЕННО С ТОЧИЛЬНЫМ КАМНЕМ. НЕ ВЫПОЛНЕНИЕ ЭТОГО ПРАВИЛА МОЖЕТ ПРИВЕСТИ К СНИЖЕНИЮ ПРОИЗВОДИТЕЛЬНОСТИ ИЛИ ПОВРЕЖДЕНИЮ ЦЕПИ И/ИЛИ ТОЧИЛЬНОГО КАМНЯ.**

**▲ ОСТОРОЖНО: ИНТЕГРИРОВАННАЯ СИСТЕМА ЗАТОЧКИ POWERSHARP® ПРЕДНАЗНАЧЕНА ДЛЯ ИСПОЛЬЗОВАНИЯ ТОЛЬКО С ЦЕПЯМИ PowerSharp®. УДАЛИТЕ ТОЧИЛЬНЫЙ КАМЕНЬ В ТОМ СЛУЧАЕ ЕСЛИ ИСПОЛЬЗУЕТЕ ЦЕПЬ НЕ PowerSharp®. НЕ ВЫПОЛНЕНИЕ ЭТОГО ПРАВИЛА МОЖЕТ ПРИВЕСТИ К ПОВРЕЖДЕНИЮ ПИЛЬНОЙ ЦЕПИ, СИСТЕМЫ ЗАТОЧКИ И/ИЛИ ЦЕПНОЙ ПИЛЫ.**

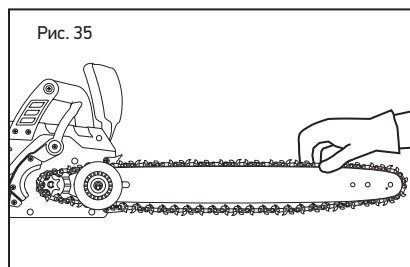
- Наденьте перчатки.
- Отключите цепную пилу от сети.
- Ослабьте боковую крышку немного отпустив ручку, не снимая боковой крышки.
- Ослабьте колесо натяжения цепи (повернув его против часовой стрелки) до упора.
- Ослабьте боковую крышку немного отпустив ручку и снимите боковую крышку.
- Снимите пильную цепь.
- Удалите два винта удерживающих точильный камень (Рис. 33).



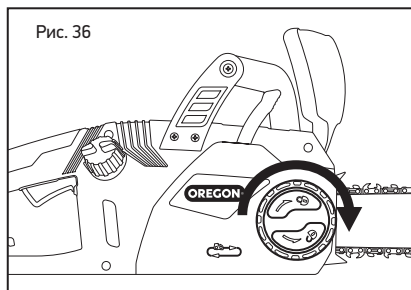
- Снимите камень.
- Убедитесь, что рычаг PowerSharp® и окружающее его пространство свободно от мусора.
- Поместите новый камень на рычаг и замените винты.
- Набросьте петлю пильной цепи на ведущую звездочку, чтобы режущие кромки звеньев вдоль верхнего края шины были направлены в сторону, противоположную режущей головке (рис. 34).



- Протяните цепь в паз шины и переместите шину в сторону, противоположную двигателю, чтобы устранить провисание цепи (рис. 35).



- Установите боковую крышку, обращая внимание на то, чтобы ограничитель цепи был надлежащим образом расположен в своем отверстии, затем слегка затяните ручку на крышке (рис. 36).



- Натяните цепь как это описано в «Натяжка пильной цепи» в разделе «Подготовка к эксплуатации» раздела руководства по эксплуатации.

**ВАЖНО: ПИЛЬНАЯ ЦЕПЬ ПЕРЕД ЭКСПЛУАТАЦИЕЙ ДОЛЖНА БЫТЬ ПРАВИЛЬНО НАТЯНУТА. СМ. «НАТЯЖКА ПИЛЬНОЙ ЦЕПИ» В РАЗДЕЛЕ «ПОДГОТОВКА К ЭКСПЛУАТАЦИИ» ИНСТРУКЦИИ ПО ЭКСПЛУАТАЦИИ.**

### ЗАМЕНА ИЗНОШЕННОЙ НАПРАВЛЯЮЩЕЙ ШИНЫ

**▲ ВНИМАНИЕ: КРАЯ ИЗНОШЕННОЙ НАПРАВЛЯЮЩЕЙ ШИНЫ. ОСОБЕННО КРОМКИ ПАЗОВ, В КОТОРЫХ ЦЕПЬ КАСАЕТСЯ ШИНЫ, МОГУТ БЫТЬ КРАЙНЕ ОСТРЫМИ. ПОЛЬЗУЙТЕСЬ СООТВЕТСТВУЮЩЕЙ ЗАЩИТОЙ РУК.**

Когда на направляющей шине появляются трещины, признаки чрезмерного износа вокруг краев, особенно в пазах, в которых пильная цепь касается шины, шину пора менять. Шину пора менять также в тех случаях, когда изношена носовая звездочка, отсутствуют некоторые зубья или вращение стало неравномерным.

- Наденьте перчатки.
- Отключите цепную пилу от сети.
- Ослабьте боковую крышку немного отпустив ручку, не снимая боковой крышки.
- Ослабьте колесо натяжения цепи (повернув его против часовой стрелки) до упора.
- Ослабьте боковую крышку немного отпустив ручку и снимите боковую крышку.

- Снимите шину и цепь.
- Снимите винты с обратной стороны шестеренки натяжителя цепи и снимите шестеренку натяжитель с направляющей шины как это описано в «Техническом обслуживании Направляющей Шины».
- Поместите новую шестеренку натяжитель на новую направляющую шину и замените винты.
- Замените направляющую шину как это описано в «Обслуживание направляющей шины».
- Замените цепь как это описано в «Замена Изношенной Цепи и Точильного Камня».
- Натяните цепь, следуя указаниям пункта «Натяжка пильной цепи».

### ЗАМЕНА ИЗНОШЕННОГО НАТЯЖНОЙ ШЕСТЕРНИ

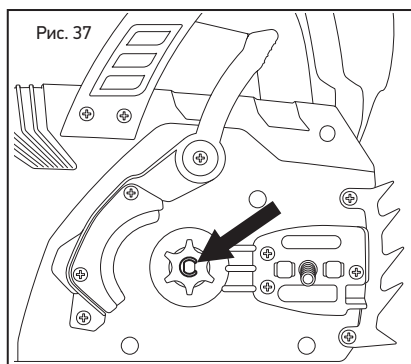
Замените шестеренку натяжитель цепи если она не удерживает шину и цепь с нужным натяжением или если она повреждена.

- Наденьте перчатки.
- Отключите цепную пилу от сети.
- Ослабьте боковую крышку немного отпустив ручку, не снимая боковой крышки.
- Ослабьте колесо натяжения цепи (повернув его против часовой стрелки) до упора.
- Ослабьте боковую крышку немного отпустив ручку и снимите боковую крышку.
- Снимите шину и цепь.
- Снимите винты с обратной стороны шестеренки натяжителя цепи и снимите шестеренку натяжитель с направляющей шины как это описано в « Обслуживание Направляющей Шины».
- Поместите новую шестеренку натяжитель на сторону направляющей шины направленную к вам и замените винты.
- Поместите направляющую шину на монтажный выступ после чего вставьте монтажный фланец в прорезь для установки шины, как это описано в «Обслуживание Направляющей Шины».
- Замените пильную цепь как это описано в «Замена Изношенной Цепи и Точильного Камня».
- Натяните цепь как это описано в «Натяжка пильной цепи» в разделе «Подготовка к эксплуатации» раздела руководства по эксплуатации.

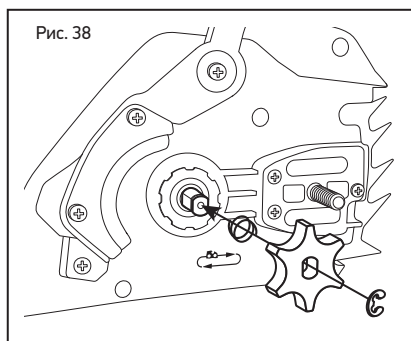
## ЗАМЕНА ВЕДУЩЕЙ ЗВЕЗДОЧКИ

Ведущую звездочку необходимо менять через каждые две замены пильной цепи или после ее повреждения.

- Наденьте перчатки.
- Отключите цепную пилу от сети.
- Ослабьте боковую крышку немного отпустив ручку, не снимая боковой крышки.
- Ослабьте колесо натяжения цепи (повернув его против часовой стрелки) до упора.
- Ослабьте боковую крышку немного отпустив ручку и снимите боковую крышку.
- Снимите шину и цепь.
- Используйте маленькую плоскую отвертку, чтобы открыть и снять e-образную скобу, затем снимите звездочку привода и пружину (рис. 37).



- Установите новую пружину и ведущую звездочку, и установите новую e-образную скобу (Рис. 38).



- Замените шину и цепь как это описано в «Замена Изношенной Цепи и Точильного Камня».
- Натяните цепь как это описано в «Натяжка пильной цепи» в разделе «Подготовка к эксплуатации» раздела руководства по эксплуатации.

## НАТЯЖЕНИЕ ПИЛЬНОЙ ЦЕПИ

**ВАЖНО: НАТЯЖКУ ПИЛЬНОЙ ЦЕПИ СЛЕДУЕТ ВЫПОЛНЯТЬ ТОЛЬКО В ХОЛОДНОМ СОСТОЯНИИ. ГОРЯЧАЯ ЦЕПЬ МОЖЕТ ВЫГЯНУТЬСЯ И ПРИ ОХЛАЖДЕНИИ ПОВРЕДИТЬСЯ И ПОВРЕДИТЬ НАПРАВЛЯЮЩУЮ ШИНУ.**

Если при выключенной и холодной цепной пиле цепь не касается нижней части шины, ее следует подтянуть.

Натяните цепь как это описано в «Натяжка пильной цепи» в разделе «Подготовка к эксплуатации» раздела руководства по эксплуатации.

## ДОПОЛНИТЕЛЬНАЯ ИНФОРМАЦИЯ О ТЕХНИЧЕСКОМ ОБСЛУЖИВАНИИ

Для получения дополнительной информации о техническом обслуживании пильной цепи, направляющей шины и ведущей звездочки, обратитесь к Руководству по техническому обслуживанию и Технике безопасности OREGON® <http://oregonproducts.com/maintenance/manual.htm>.

## ПОИСК И УСТРАНЕНИЕ НЕИСПРАВНОСТЕЙ

При помощи данной таблицы вы сможете отыскать возможные решения сложившихся проблем с цепной пилой. Если предложенные меры не устранили проблему, см. «Гарантия и сервисное обслуживание».

| СИМПТОМ  | ВОЗМОЖНАЯ ПРИЧИНА                                | РЕКОМЕНДУЕМЫЕ ДЕЙСТВИЯ   |
|--|--|--|
| Во время пиления двигатель остановился                 | Цепь застряла в пропиле                          | Подрежьте ветви снизу, ослабляя давление на них. См. «Резка».  |
|  | Шнур поврежден или разорван                      | Если шнур удлинитель поврежден не используйте его, а сразу замените. Если шнур цепной пилы поврежден, не используйте его а сразу обратитесь в авторизованную сервисную службу.             |
|  | Включен цепной тормоз                            | Установите переднюю защиту руки в рабочее положение как это описано в «Проверка Положения Передней Защиты Руки».   |
| Двигатель не работает или работает прерывисто          | Штепсель пилы плохо установлен в розетку         | Установите штепсель надежно.   |
|  | Шнур поврежден или разорван                      | Если шнур удлинитель поврежден не используйте его, а сразу замените. Если шнур цепной пилы поврежден, не используйте его а сразу обратитесь в авторизованную сервисную службу.             |
|  | Сработало УЗО                                    | Отсоедините удлинитель от сети, повторно включите УЗО и подсоедините шнур удлинитель на место.   |
|  | Плохая электрическая розетка                     | Подключите штепсель удлинителя в другую розетку.   |
|  | Включен цепной тормоз                            | Установите переднюю защиту руки в рабочее положение как это описано в «Проверка Положения Передней Защиты Руки».   |
|  | Не нажата блокировка выключателя                 | Перед нажатием на курковый выключателя нажмите на блокировку выключателя. См. «Общие принципы работы».   |
|  | Мусор в боковой крышке                           | Отключите цепную пилу от сети, снимите боковую крышку и вычистите мусор.   |
| Мотор не останавливается при включении цепного тормоза | Мусор мешает полному ходу передней защиты руки   | Вычистите мусор из внешнего механизма цепного тормоза.   |
|  | Возможная неисправность цепного тормоза          | <b>⚠ WARNING: ВНИМАНИЕ: РАБОТА С ЦЕПНОЙ ПИЛОЙ БЕЗ ИСПРАВНОГО ЦЕПНОГО ТОРМОЗА МОЖЕТ ПРИВЕСТИ К СЕРЬЕЗНЫМ УВЕЧЬЯМ.</b><br>Перед использованием свяжитесь с авторизованной сервисной службой. |
| Двигатель работает, но пильная цепь не вращается       | Цепь не зацеплена за ведущую звездочку           | Переустановите цепь, убедившись, что ведущие звенья цепи полностью насажены на ведущую звездочку. См. «Замена изношенной цепи и точильного камня».   |
|  | Носовая звездочка направляющей шины не вращается | Переустановите направляющую шину. См. «Замена изношенной направляющей шины».   |

| СИМПТОМ   | ВОЗМОЖНАЯ ПРИЧИНА                      | РЕКОМЕНДУЕМЫЕ ДЕЙСТВИЯ   |
|---|--|--|
| Штанговая пила не пилит как следует                 | Недостаточное натяжение цепи           | Натяните цепь. Натяните цепь как это описано в «Натяжка пильной цепи» в разделе «Подготовка к эксплуатации» раздела руководства по эксплуатации. |
|   | Тупая цепь                             | См. «Заточка инструментом PowerSharp®».  |
|   | Цепь установлена задом наперед         | Установите цепь так, чтобы режущие кромки были направлены в правильном направлении. См. «Замена изношенной цепи и точильного камня».             |
|   | Цепь изношена                          | Замените цепь. См. «Замена изношенной цепи и точильного камня».  |
|   | Сухая или чрезмерно вытянутая цепь     | Проверьте уровень масла. При необходимости пополните масло в бачке. См. «Наполнение масляного бачка шины и цепи».                                |
|   | Цепь не в пазе шины                    | Установите цепь в паз. См. «Замена изношенной цепи и точильного камня».  |
| Ослабление цепи или ее спадание с направляющей шины | Боковая крышка установлена неправильно | Установите боковую крышку правильно должным образом, чтобы язычок в задней ее части был вставлен в корпус пилы.                                  |
| Шина и цепь чрезмерно нагреты и/или дымятся         | Недостаточная смазка цепи              | Проверьте уровень масла. При необходимости пополните масло в бачке. См. «Наполнение масляного бачка шины и цепи».                                |

## КОМПОНЕНТЫ И СПЕЦИФИКАЦИИ

**⚠ ВНИМАНИЕ:** ИСПОЛЬЗОВАНИЕ ЗАПАСНЫХ ЧАСТЕЙ, КОТОРЫЕ НЕ УКАЗАНЫ В ДАННОМ РУКОВОДСТВЕ, ПОВЫШАЕТ РИСК ПОЛУЧЕНИЯ ТРАВМЫ. НЕ ПОЛЬЗУЙТЕСЬ РЕЖУЩИМИ НАСАДКАМИ, НЕ ОПИСАННЫМИ В ДАННОМ РУКОВОДСТВЕ. ИСПОЛЬЗОВАНИЕ НЕПРАВИЛЬНЫХ РЕЖУЩИХ НАСАДОК МОЖЕТ ПРИВЕСТИ К СЕРЬЕЗНЫМ ИЛИ СМЕРТЕЛЬНЫМ ТРАВМАМ.

| ЗАПАСНЫЕ ЧАСТИ   | Part Number                                     |
|--|---|
| НАПРАВЛЯЮЩАЯ ШИНА 180SDEA041                                 | 180SDEA041                                      |
| 91PS062X ПИЛЬНАЯ ЦЕПЬ И КАМЕНЬ PowerSharp®                   | 571037  |
| ВЕДУЩАЯ ЗВЕЗДОЧКА  | 570964  |
| ШЕСТЕРЕНКА НАТЯЖИТЕЛЬ ЦЕПИ                                   | 570963  |
| СПЕЦИФИКАЦИИ ПИЛЬНОЙ ЦЕПИ                                    |   |
| НАПРЯЖЕНИЕ   | 230 ВА, ~50 Гц                                  |
| АМПЕРАЖ  | 10.4 Ампер                                      |
| МОЩНОСТЬ   | 2400 Ватт                                       |
| ЕМКОСТЬ МАСЛЯННОЙ СИСТЕМЫ                                    | 140 мл (4.7 oz)                                 |
| МАСЛО ДЛЯ ШИНЫ И ЦЕПИ  | марка Oregon®                                   |
| СУХОЙ ВЕС В СОБРАННОМ СОСТОЯНИИ                              | 5.7 кг (12.6 lb)                                |
| СУХОЙ ВЕС БЕЗ ШИНЫ И ЦЕПИ                                    | 4.8 кг (10.6 lb)                                |
| ИЗМЕРЕННЫЙ УРОВЕНЬ ЗВУКОВОЙ МОЩНОСТИ L <sub>wa</sub> (1) (2) | 110 дБА (K <sub>wa</sub> =2.5 dBA)              |
| ВИБРАЦИЯ   | 4.35 м/с <sup>2</sup> (K=1.5 м/с <sup>2</sup> ) |
| МАКСИМАЛЬНАЯ ДЛИНА ШИНЫ                                      | 450 мм (18 дюймов)                              |
| ЭФФЕКТИВНАЯ ДЛИНА РЕЗА                                       | 43 см (17 дюймов)                               |
| ШАГ ЦЕПИ   | 3/8 дюйма, Low Profile™                         |
| КАЛИБР ЦЕПИ  | .050 дюйма                                      |
| КОЛИЧЕСТВО ЗУБЬЕВ ВЕДУЩЕЙ ЗВЕЗДОЧКИ                          | 6   |
| СКОРОСТЬ ЦЕПИ БЕЗ НАГРУЗКИ                                   | 14,7 м/с (48,1 фут./с)                          |

(1) согласно Директиве по шумовой нагрузке 2000/14/ЕС с исправлениями от 2005/88/ЕС

(2) Измерено в соответствии с EN 60745-1:2009+A11:2010 и EN60745-2-13:2009+A1:2010; Уровень звукового давления, L<sub>pA</sub>, is 96дВ(А) с неточностью КрА в 2.5дВ(А)



## ГАРАНТИЯ И СЕРВИСНОЕ ОБСЛУЖИВАНИЕ

### ГАРАНТИЯ

Blount, Inc. предоставляет для Цепной Пилы OREGON® CS1500 гарантию на период в два (2) года. Гарантия действует только для единиц которые использовались для личного применения и не были в аренде или в коммерческом или промышленном использовании. В течение гарантийного периода только для непосредственного покупателя Blount бесплатно по собственному выбору заменит или починит любое изделие или его часть, если в результате осмотра компанией Blount будет установлено, что причиной дефекта является брак материала и/или производства. Покупатель несет ответственность за все транспортные расходы и любые затраты на снятие любой части, представляемой для замены по настоящей гарантии.

### СОХРАНИТЕ ОРИГИНАЛ ЧЕКА

Храните оригинал чека о первоначальной покупке вместе с данным руководством и папкой. Для проведения гарантийного обслуживания принесите изделие и чек к представителю, у которого было приобретено изделие. Или свяжитесь с OREGON® по телефону. Номера телефонов в разных странах приведены в разделе «Обслуживание клиентов в разных странах».

### СЕРВИС И ТЕХНИЧЕСКАЯ ПОДДЕРЖКА

Посетите наш веб-сайт [oregonproducts.com](http://oregonproducts.com). Также вы можете обратиться за помощью или технической консультацией в наш отдел обслуживания клиентов, где можно также получить информацию относительно ремонта, запасных частей или регистрации продукта. Номера телефонов в разных странах приведены в разделе «Обслуживание клиентов в разных странах».

Для обеспечения безопасности используйте с цепной пилой только оригинальные запасные части с завода. Наш сервисный центр укомплектован квалифицированным персоналом, чтобы эффективно оказывать поддержку и помощь с настройкой, ремонтом или заменой всех изделий OREGON®.

**ЕС — ДЕКЛАРАЦИЯ О СООТВЕТСТВИИ**

Blount International Inc.  
4909 SE International Way  
Portland Oregon, 97222 USA

ЗАВЯЛЯЕТ, ЧТО СЛЕДУЮЩЕЕ ИЗДЕЛИЕ (ИЗДЕЛИЯ):

**Торговое название:** Oregon®

**Номер модели:** CS1500-093

**Название оборудования:** ЦЕПНАЯ ПИЛА

**Серийный номер:** Серийный номер 1500 серии напечатан на машине и показывает дату изготовления

**СООТВЕТСТВУЕТ ИЛИ ПЕРВЫШАЕТ ТРЕБОВАНИЯ СЛЕДУЮЩИХ ДИРЕКТИВ И/ИЛИ СТАНДАРТОВ ЕВРОСОЮЗА:**

Директива ЕС по машинам, механизмам и машинному оборудованию 2006/42/ЕС; Основанная на исследовании ЕС выполненному в:

TÜV Rheinland LGA Products GmbH (NB 0197)  
Tillystraße 2 D - 90431 Nürnberg, Germany; 0197

Стандарты безопасности: EN 60745-1:2009+A11:2010, EN 60745-2-13:2009+A1:2010

Отходы электрического и электронного оборудования (WEEE) 2006/96/ЕС

Электромагнитной Совместимости (EMC) 2004/108/ЕС

Регистрации, Оценки, Лицензирования и Ограничения Химических Веществ (REACH) 1907/2006

Правила Ограничения Содержания Вредных Веществ (RoHS) 2002/95/ЕС

Полициклические Ароматические Углеводороды (PAHs) 2005/69/ЕС

Директива о Шуме (ODN) 2000/14/ЕС согласно ПРИЛОЖЕНИЮ V

Измеренная мощность = 107 dB(A)

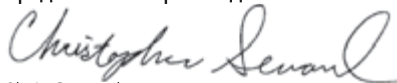
Неточность,  $K_{WA} = 2.5$  dB(A)

Гарантированный уровень звуковой мощности  $L_{WA} = 110$  dB(A)

**Номер сертификата проверки на соответствие с ЕС типом:**

**BM 50284318**

**Представитель производителя:**



Chris Seward

Менеджер по Безопасности товара и по  
Обеспечению Соответствия

Blount International Inc. Portland Or. 97222 USA

**Дата/Место:**

08DEC2015, Портланд штат Орегон. США

**Техническая документация полученная от  
Представителя производителя в ЕС:**

Marnix Kuypers

Blount International-Europe-S.A.

Rue Emile Francqui, 5

1435 Mont-Saint-Guilbert

Belgium

## ПОСЛЕПРОДАЖНОЕ ОБСЛУЖИВАНИЕ ПО СТРАНАМ

---

UK

0-800-098-8536

info@blount.be

---

Импортер

Blount Europe SA  
Rue Emile Francqui, 5  
B 1435 Mont-Saint-Guibert, Belgium  
+32 10 30 11 11







**OregonProducts.com**

---

Blount International Inc.  
4909 Southeast International Way  
Portland, OR 97222-4679 USA