

DEWALT®

503910-61 RUS/UA

Перевод с оригинала инструкции

DW085

Рисунок 1

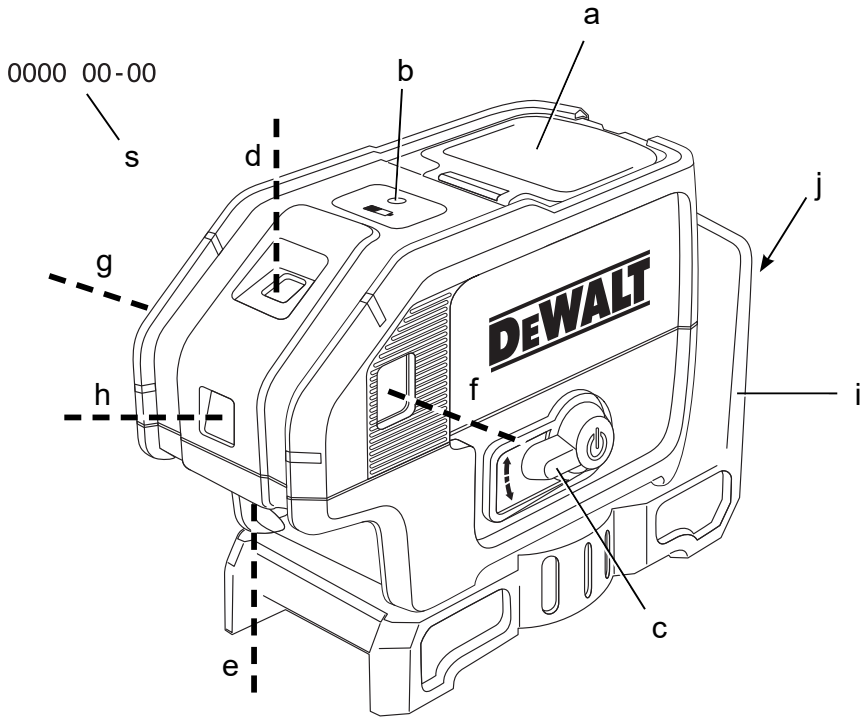


Рисунок 2

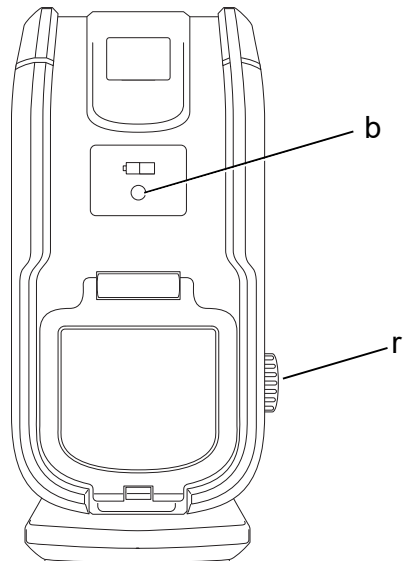


Рисунок 3

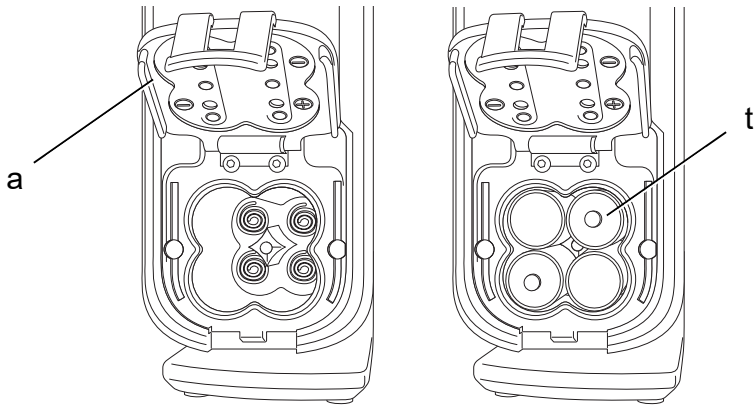


Рисунок 4

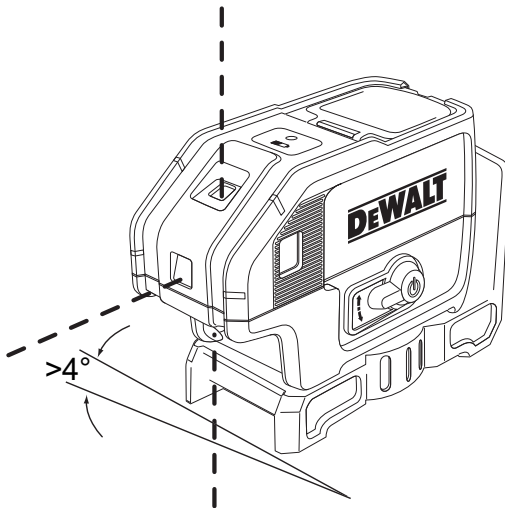


Рисунок 5

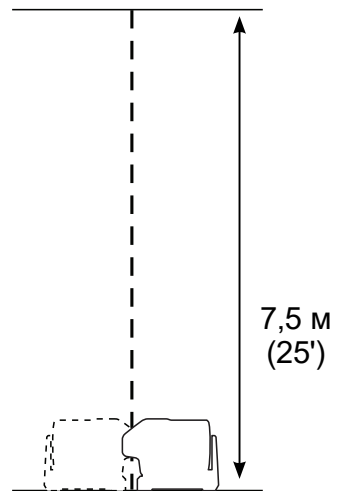


Рисунок 6

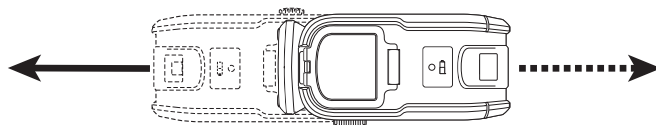


Рисунок 7

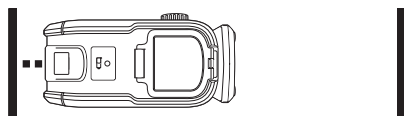


Рисунок 8

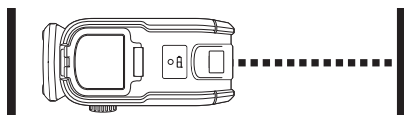


Рисунок 9

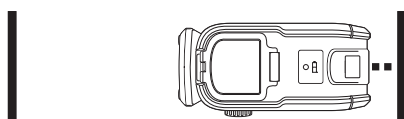


Рисунок 10

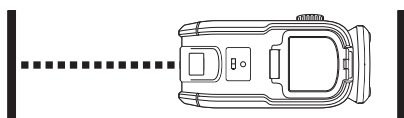


Рисунок 11а

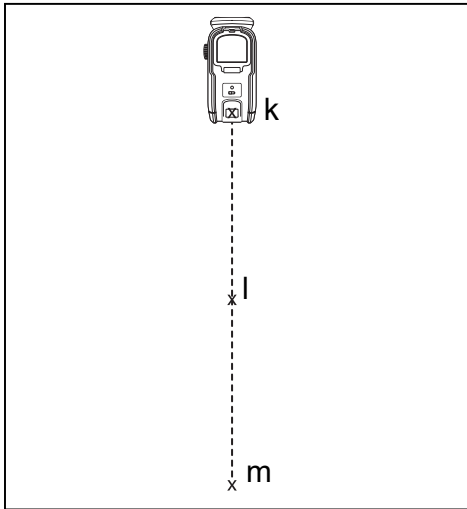


Рисунок 11б

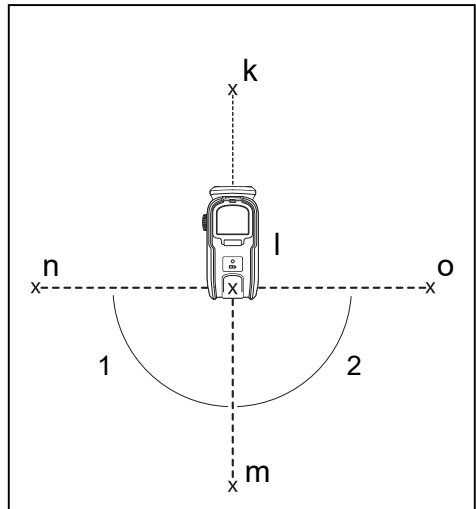


Рисунок 11с

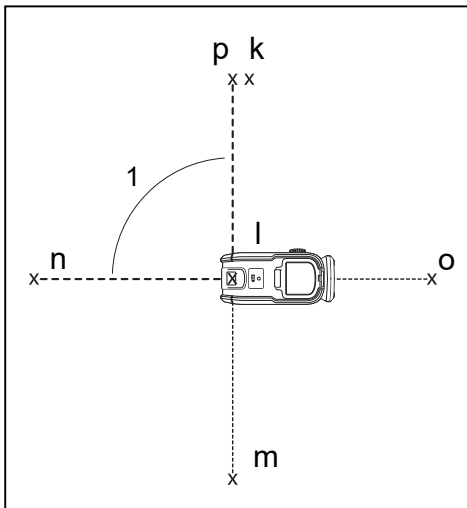
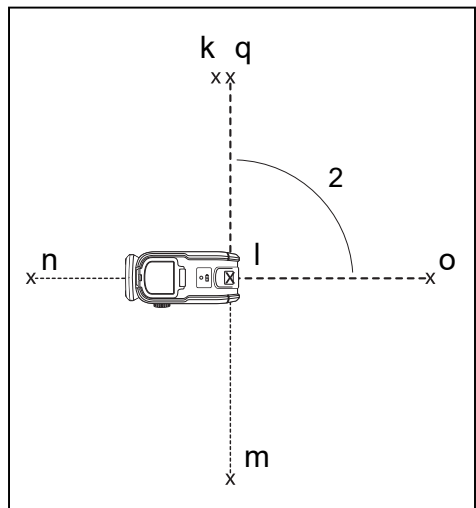


Рисунок 11д



5-ТИ ЛУЧЕВОЙ САМОВЫРАВНИВАЮЩИЙСЯ ЛАЗЕРНЫЙ УКАЗАТЕЛЬ DW085

Поздравляем Вас!

Вы выбрали прибор фирмы DEWALT. Тщательная разработка изделий, многолетний опыт фирмы по производству инструментов, различные усовершенствования сделали электроинструменты DEWALT одними из самых надёжных помощников для профессионалов.

Технические характеристики

DW085		
Напряжение питания	В	6
Тип		1
Типоразмер батарейки питания		4 x LR6 (AA)
Мощность лазерного излучателя	мВт	< 4,0
Класс лазера		2
Длина волны	Нм	630 ~ 680
Класс защиты		IP54
Угол самовыравнивания	°	+/- 4
Рабочая температура	°С	10 - 50
Резьба		6,35 мм (1/4») x 20 TPI
Вес	кг	0,66

Определения: Предупреждения безопасности

Следующие определения указывают на степень важности каждого сигнального слова. Прочтите руководство по эксплуатации и обратите внимание на данные символы.



ОПАСНО: Означает чрезвычайно опасную ситуацию, которая приводит к смертельному исходу или получению тяжелой травмы.



ВНИМАНИЕ: Означает потенциально опасную ситуацию, которая может привести к смертельному исходу или получению тяжелой травмы.



ПРЕДУПРЕЖДЕНИЕ: Означает потенциально опасную ситуацию, которая может привести к получению травмы легкой или средней тяжести.

ПРЕДОСТЕРЕЖЕНИЕ: Означает ситуацию, не связанную с получением телесной травмы,

которая, однако, может привести к повреждению оборудования.



Риск поражения электрическим током!



Огнеопасность!

Меры безопасности при работе с лазерными приборами



ВНИМАНИЕ! Внимательно прочтите все инструкции. Несоблюдение всех перечисленных ниже инструкций может привести к поражению электрическим током, возникновению пожара и/или получению серьезной травмы.

СОХРАНИТЕ ДАННЫЕ ИНСТРУКЦИИ

- Не используйте лазерный прибор, если есть опасность возгорания или взрыва, например, вблизи легко воспламеняющихся жидкостей, газов или пыли. В процессе работы электроприбор создает искровые разряды, которые могут воспалить пыль или горючие пары.
- Используйте лазерный прибор только с предназначенными для него батарейками питания. Использование батареек иного типа может привести к возникновению пожара.
- Храните не используемый лазерный прибор в месте, недоступном для детей и посторонних лиц. Лазерные приборы представляют опасность в руках неопытных пользователей.
- Используйте только те дополнительные приспособления, которые рекомендованы производителем для Вашей модели лазера. Дополнительные принадлежности и аксессуары, подходящие для одного прибора, при использовании с другой моделью могут стать причиной получения травмы.
- Ремонт инструмента ДОЛЖЕН производиться только квалифицированным ремонтным

персоналом. Ремонт или техническое обслуживание, произведенное неквалифицированным персоналом, может привести к получению травмы. Местоположение ближайшего авторизованного сервисного центра DEWALT см. в списке авторизованных сервисных центров DEWALT в конце данного руководства по эксплуатации или на сайте www.2helpU.com.

- **Ни в коем случае не рассматривайте лазерный луч через оптические приборы, такие как телескоп или теодолит.** Это может привести к серьезному поражению глаз.
- **Никогда не устанавливайте лазерный прибор в положении, при котором возможно умышленное или случайное попадание лазерного луча в глаза.** Это может привести к серьезному поражению глаз.
- **Никогда не устанавливайте лазерный прибор вблизи от отражающих поверхностей, которые могут отразить лазерный луч в глаза пользователя или случайного лица.** Это может привести к серьезному поражению глаз.
- **Всегда выключайте лазерный прибор, когда он не используется.** Включенный прибор увеличивает риск попадания лазерного луча в глаза.
- **Никогда не используйте лазерный прибор в присутствии детей и не позволяйте детям пользоваться прибором.** Это может привести к серьезному поражению глаз.
- **Никогда не снимайте и не стирайте с прибора предупреждающие этикетки.** При отсутствии предупреждающих этикеток пользователь или случайное лицо могут непредумышленно подвергнуться облучению.
- **Устанавливайте лазерный прибор на устойчивой ровной поверхности.** Падение лазерного прибора может привести к его повреждению или получению пользователем тяжелой травмы.
- **Одевайтесь соответствующим образом. Во время работы не надевайте свободную одежду или украшения. Убирайте длинные волосы. Следите за тем, чтобы Ваши волосы, одежда или перчатки находились в постоянном отдалении от**

движущихся частей прибора. Свободная одежда, украшения или длинные волосы могут попасть в движущиеся части прибора. Движущиеся части часто скрываются за вентиляционными прорезями; избегайте контакта с ними.



ВНИМАНИЕ: Использование иных средств управления или регулирующих устройств или нарушение инструкций, обозначенных в данном руководстве по эксплуатации, может привести к опасному радиационному облучению.



ВНИМАНИЕ! НИ В КОЕМ СЛУЧАЕ НЕ РАЗБИРАЙТЕ ЛАЗЕРНЫЙ ПРИБОР! Внутри нет обслуживаемых пользователем деталей. Разборка лазерного прибора делает гарантию на продукт недействительной. Ни в коем случае не видоизменяйте прибор. Модификация данного прибора может стать причиной опасного лазерного облучения.

Дополнительные правила безопасности при работе с лазерными приборами

- **Данный лазерный прибор относится к классу 2, в соответствии со стандартом EN 60825-1: 2007.** Не заменяйте лазерный диод ни на какой другой тип. В случае повреждения лазерный прибор должен ремонтироваться только в авторизованном сервисном центре.
- **Используйте лазерный прибор только для проецирования лазерных линий.** Прямое попадание луча лазера 2-го класса в глаз считается безопасным в течение не более 0,25 секунды. В этом случае ответная реакция глазного века обеспечивает достаточную защиту глаза. На расстоянии более 1 метра данный лазерный прибор можно рассматривать как полностью безопасный лазер 1-го класса.
- **Ни в коем случае не смотрите преднамеренно на лазерный луч.**
- **Не рассматривайте лазерный луч через оптические приборы.**
- **Устанавливайте лазерный прибор в таком положении, чтобы лазерный луч**

не проходил на уровне глаз окружающих Вас людей.

- Не разрешайте детям прикасаться к лазерному прибору.
- Если Вы заметили вытекшую жидкость, поступите следующим образом:
 - Аккуратно удалите салфеткой жидкость. Избегайте контакта с кожей или с глазами. Не глотайте жидкость.
 - В случае попадания жидкости на кожу или в глаза, промойте их чистой проточной водой в течение не менее 10 минут и обратитесь к врачу.



ВНИМАНИЕ: Опасность возникновения пожара! Избегайте короткого замыкания контактов извлечённых батареек питания.

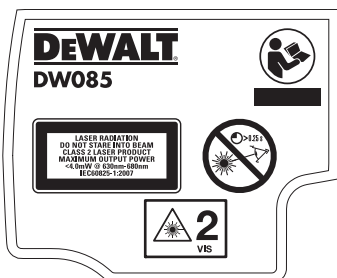
Остаточные риски

Следующие риски являются характерными при использовании лазерных приборов:

- Травмы в результате поражения лазерным лучом.

МАРКИРОВКА ПРИБОРА

На приборе имеются следующие знаки:



Перед началом работы внимательно прочтите руководство по эксплуатации.



Внимание! Лазер!



Не смотрите на лазерный луч.

МЕСТО ПОЛОЖЕНИЯ КОДА ДАТЫ (РИС. 1)

Код даты (s), который также включает в себя год изготовления, отштампован на поверхности корпуса инструмента.

Пример:

2013 XX XX
Год изготовления

Важные правила безопасности при использовании батареек питания



ВНИМАНИЕ: Батарейки могут взорваться или протечь, и могут стать причиной травмы или возникновения пожара. Для снижения риска:

- Строго следуйте всем инструкциям и предупреждениям, содержащимся в маркировке батареек питания и на упаковке.
- Всегда еставьте батарейки питания с соблюдением полярности (+ и -).
- Не допускайте короткого замыкания контактов батареек питания.
- Ни в коем случае не пытайтесь заряжать батарейки питания.
- Не смешивайте старые и новые батарейки питания. Заменяйте одновременно все батарейки питания новыми батарейками такой же марки и типоразмера.
- Отработанные батарейки немедленно вынимайте из устройства и утилизируйте их в соответствии с местным законодательством.
- Не бросайте батарейки питания в огонь.
- Держите батарейки питания в не доступном для детей месте.
- Извлекайте батарейки питания из прибора, если Вы не будете им пользоваться в течение нескольких месяцев.

Батарейки питания

ТИП БАТАРЕЕК ПИТАНИЯ

DW085 работает от четырёх батареек питания LR6 (AA).

Комплект поставки

В упаковку входят:

- 1 5-х лучевой самовыравнивающийся лазерный указатель
- 4 Батарейки питания LR6 (AA)
- 1 Чемодан (только К-модели)
- 1 Руководство по эксплуатации
 - Проверьте инструмент, детали и дополнительные приспособления на наличие повреждений, которые могли произойти во время транспортировки.
 - Перед началом работы необходимо внимательно прочитать настоящее руководство и принять к сведению содержащуюся в нем информацию.

ОПИСАНИЕ (РИС. 1)



ВНИМАНИЕ: Ни в коем случае не модифицируйте электроприбор или какую-либо его деталь. Это может привести к получению травмы или повреждению прибора.

- a. Крышка отсека для батареек питания
- b. Индикатор разрядки батареек питания
- c. Пусковой выключатель
- d. Апертура излучающей части лазера - лазерный луч направлен вверх
- e. Апертура излучающей части лазера - лазерный луч направлен вниз
- f. Апертура излучающей части лазера – горизонтальный лазерный луч, направленный влево
- g. Апертура излучающей части лазера – горизонтальный лазерный луч, направленный вправо
- h. Апертура излучающей части лазера – горизонтальный лазерный луч, направленный вперёд
- i. Встроенный магнитный поворотный кронштейн
- j. Магниты

НАЗНАЧЕНИЕ

Лазерный уровень DW085 является самовыравнивающимся лазерным прибором, и может использоваться для горизонтального (уровневого), вертикального (отвесного) и перпендикулярного выравнивания. Данный прибор поставляется в полной комплектации.

Данный прибор оснащен функциями, позволяющими быстро и легко производить настройку. Перед использованием прибора внимательно прочтите все инструкции данного руководства по эксплуатации.

НЕ ИСПОЛЬЗУЙТЕ прибор во влажных условиях или при наличии в окружающем пространстве легко воспламеняющихся жидкостей или газов.

Данный лазерный прибор является профессиональным инструментом. **НЕ РАЗРЕШАЙТЕ** детям прикасаться к прибору. Неопытные пользователи должны использовать данный прибор под руководством опытного инструктора.

СБОРКА И РЕГУЛИРОВКА



ВНИМАНИЕ: Никогда не устанавливайте лазерный прибор в положении, при котором возможно умышленное или случайное попадание лазерного луча в глаза. Попадание лазерного луча в глаза приведет к серьезному поражению глаз.

Наклейка этикетки с предупреждением

Меры безопасности на этикетке, наклеенной на лазерный прибор, должны быть сформулированы на языке пользователя.

В комплект поставки прибора входит отдельный лист с самоклеящимися этикетками с надписями на разных языках.



ВНИМАНИЕ: Убедитесь, что требования безопасности на этикетке сформулированы на Вашем языке.

Предупреждения должны быть следующими:

**ЛАЗЕРНОЕ ИЗЛУЧЕНИЕ
НЕ СМОТРИТЕ НА ЛАЗЕРНЫЙ ЛУЧ
ЛАЗЕРНЫЙ ПРОДУКТ КЛАССА 2**

- Если предупреждения сформулированы на иностранном языке, поступите следующим образом:
 - Снимите с листа нужную этикетку.
 - Аккуратно приложите этикетку к поверхности существующей этикетки.
 - Прижмите этикетку, приклеивая ее на место.

Замена батареек питания (Рис. 3)

Данный прибор работает от батареек питания типа LR6 (AA).

- Откройте крышку отсека для батареек питания (а).
- Замените батарейки питания (t). Проследите, чтобы новые батарейки питания были вставлены в положении, как показано на рисунке.
- Закройте крышку отсека для батареек питания.



ВНИМАНИЕ: При обновлении батареек питания, каждый раз заменяйте весь комплект. Не смешивайте старые и новые батарейки питания. Рекомендуется использовать щелочные батарейки питания.

ЭКСПЛУАТАЦИЯ

Инструкции по использованию



ВНИМАНИЕ: Всегда следуйте указаниям действующих норм и правил безопасности.

- Каждый раз отмечайте центр лазерной точки.
- Следите, чтобы прибор был надежно зафиксирован.
- Большие перепады температуры окружающей среды могут вызвать перемещение внутренних деталей, что может привести к снижению точности прибора. При работе прибора в таких условиях регулярно проверяйте точность его настройки.
- Несмотря на автоматическую коррекцию прибором небольших неточностей выравнивания, для приведения прибора в исходное состояние после удара может потребоваться его повторное регулирование.
- Если Вы уронили или опрокинули прибор, проведите калибровку головки лазера в авторизованном сервисном центре.

Индикатор разрядки батареек питания (Рис. 2)

Лазерный прибор DW085 оборудован индикатором разрядки батареек питания

(b), изображённым на Рисунке 2. Красный индикатор расположен в верхней части прибора. Мигание индикатора указывает на необходимость замены батареек питания. Лазерный прибор может продолжить работать ещё какое-то время при почти разряженных батарейках питания. После установки новых батареек питания лазерный прибор снова включится, а красный индикатор погаснет. (Мерцание лазерного луча не зависит от степени разрядки батареек питания; см. раздел **Индикатор выхода за пределы амплитуды наклона**.)

Включение и выключение лазерного прибора (Рис. 1)

Установите выключенный лазерный прибор на ровную и устойчивую поверхность. Чтобы включить лазерный прибор, поверните пусковой выключатель (с) так, чтобы он указывал вверх. Прибор будет излучать 5 лучей: направленный вверх (d), направленный вниз (e), горизонтальный, направленный влево (f), горизонтальный, направленный вправо (g) и горизонтальный, направленный вперёд (h).

Чтобы выключить лазерный прибор, поверните пусковой выключатель (с) вниз в его изначальное горизонтальное положение. Прибор больше не будет излучать лучи.

Блокировка маятникового механизма (Рис. 1)

Лазерный прибор DW085 имеет функцию блокировки маятникового механизма. Данная функция задействуется только при выключенном приборе. При включении лазерного прибора с помощью пускового выключателя (с) маятниковый механизм разблокируется и самовыравнивается.

Использование лазерного прибора

Лазерные лучи будут ровными или отвесными только после проведения калибровки (см. раздел **Проверка локальной калибровки**). Лазерный луч не должен мерцать (см. раздел **Выход за пределы амплитуды наклона**).

Прибор может использоваться для проецирования лазерных точек с использованием любой комбинации пяти лучей.

ВСТРОЕННЫЙ МАГНИТНЫЙ ПОВОРОТНЫЙ КРОНШТЕЙН (РИС. 1)



ПРЕДУПРЕЖДЕНИЕ: Не стойте под лазерным прибором, прикрепленным к поверхности при помощи магнитного поворотного кронштейна. Падение лазерного прибора может привести к его повреждению или получению пользователем тяжелой травмы.

Лазерный прибор DW085 оборудован встроенным магнитным поворотным кронштейном (i). Данный кронштейн позволяет закреплять прибор на любых вертикальных поверхностях из стали или чугуна при помощи магнитов (j), расположенных на задней стороне поворотного кронштейна. Типичными примерами подходящих поверхностей являются стальные рамы, дверные стальные рамы и строительные стальные балки. Установите лазерный прибор на устойчивой ровной поверхности. Падение лазерного прибора может привести к его повреждению или получению пользователем тяжелой травмы. Поворотный кронштейн также обеспечивает зазор между полом приблизительно 4,5 см, что помогает в установке нижней колеи стальной рамы.

ИНДИКАТОР ВЫХОДА ЗА ПРЕДЕЛЫ АМПЛИТУДЫ НАКЛОНА (РИС. 4)

Лазерный прибор DW085 спроецирован с функцией самовыравнивания. При слишком большом наклоне лазерного прибора, когда самовыравнивание невозможно (наклон > 4°), начнет мерцать лазерный луч. Мерцание лазерного луча указывает на превышение амплитуды наклона, следовательно, луч не является показателем уровня (или отвесности) и не должен использоваться для определения или отметки уровня (или отвеса). Переустановите лазерный прибор на более ровной поверхности.

ПЕРПЕНДИКУЛЯРНОСТЬ ЛУЧЕЙ – ТОНКАЯ НАСТРОЙКА (РИС. 2)

Колесо тонкой настройки (r), расположенное на боковой стороне DW085, предназначено для выравнивания горизонтальных лазерных лучей. Расположите DW085 на плоской поверхности и поворачивайте колесо вправо, чтобы переместить луч вправо, или влево, чтобы переместить луч влево. Поворачивание колеса тонкой настройки регулирует весь внутренний механизм, устанавливая угол 90° между тремя горизонтальными лазерными точками.

ВЫРАВНИВАНИЕ ЛАЗЕРНОГО ПРИБОРА

Данный прибор оборудован функцией самовыравнивания. Он калибруется на заводе-изготовителе в режиме поиска отвеса, при условии нахождения на плоской поверхности с уровнем в пределах 4°. При условии правильной калибровки ручную настройку не выполнять.

ТЕХНИЧЕСКОЕ ОБСЛУЖИВАНИЕ

Для обеспечения максимальной точности в работе регулярно проверяйте лазерный прибор на правильность калибровки. См. раздел **Проверка локальной калибровки**.

Проверку калибровки и прочие виды технического обслуживания можно произвести в авторизованном сервисном центре DEWALT.

Храните не используемый лазерный прибор в чемодане, входящем в комплект поставки. Не храните лазерный прибор при температуре ниже -20 °C или выше 60 °C.

Не убирайте в чемодан влажный лазерный прибор. Сначала полностью высушите лазерный прибор при помощи мягкой сухой ткани.

Проверка локальной калибровки

ПРОВЕРКА ТОЧНОСТИ – ОТВЕС (РИС. 5-6)

Наиболее точную калибровку отвесности можно произвести при наличии значительного количества вертикальной высоты, в идеале 7,5 м., при этом, один человек должен стоять на полу для позиционирования лазерного прибора, а второй человек должен находиться максимально близко к потолку, чтобы отметить на нем точку, спроецированную лазерным лучом (Рис. 5). Очень важно произвести проверку калибровки на расстоянии не короче расстояния, для которого предполагается использование прибора.

1. Сделайте отметку на полу.
2. Поместите лазерный прибор таким образом, чтобы направленный вниз луч точно совпал с отметкой на полу.
3. Подождите, пока лазерный прибор не спроецирует вертикальную линию, и отметьте центр лазерной точки, спроецированной лучом, направленным вверх.
4. Разверните лазерный прибор на 180°, как показано на Рис. 6, чтобы убедиться,

что направленный вниз луч по-прежнему совпадает с отметкой на полу.

5. Подождите, пока лазерный прибор не спроецирует вертикальную линию, и отметьте центр лазерной точки, спроецированной лучом, направленным вверх.

Если расстояние между двумя отметками превышает приведённые ниже значения, лазерный прибор нуждается в калибровке.

Высота потолка	Расстояние между отметками
7,5 м	4,5 мм
15 м	9,0 мм

ПРОВЕРКА ТОЧНОСТИ – УРОВЕНЬ ПЛОСКОСТЕЙ (РИС. 7-10)

Для проверки уровневой калибровки лазерного прибора потребуются 2 параллельные стены, расположенные на расстоянии минимум 6 м друг от друга. Очень важно произвести проверку калибровки на расстоянии не короче расстояния, для которого предполагается использование прибора.

1. Поместите лазерный прибор на расстоянии 5-8 см от первой стены, направив его в сторону стены (Рис. 7).
2. Отметьте на первой стене позицию лазерного луча.
3. Разверните прибор на 180° и отметьте позицию лазерного луча на второй стене (Рис. 8).
4. Поместите лазерный прибор на расстоянии 5-8 см от второй стены, направив его в сторону стены (Рис. 9).
5. Отрегулируйте высоту прибора, пока луч не совпадёт с отметкой из пункта 3.
6. Разверните прибор на 180° и направьте лазерный луч на отметку на первой стене из пункта 2 (Рис. 10).
7. Измерьте вертикальное расстояние между лучом и отметкой.
8. Если расстояние превышает приведённые ниже значения, лазерный прибор должен быть откалиброван в авторизованном сервисном центре.

Для проверки лучей, направленных вперёд, влево и вправо, повторите пункты 1-8.

Расстояние между стенами	Расстояние между отметками
7,5 м	3,0 мм
15 м	6,0 мм
23 м	9,0 мм

ПРОВЕРКА ТОЧНОСТИ - ПЕРПЕНДИКУЛЯРНОСТЬ ЛУЧЕЙ ПОДУГЛОМ 90° (РИС. 11 А-Д)

Расположение DW085 и сделанных отметок при выполнении каждого пункта настройки см. на Рисунке 11. Все отметки могут делаться на полу при расположении контрольной точки перед уровнем или перпендикулярным лучом с последующим переносом расположения отметки на пол.

1. Выберите помещение длиной не менее 10 м. Отметьте точку (к) на полу в одном из торцов помещения (Рис. 11а).
2. Настройте лазерный прибор таким образом, чтобы луч, направленный вниз, указывал на точку к. Убедитесь, что горизонтальный луч, направленный вперёд, указывает точно в противоположный торец помещения (Рис. 11а).
3. Отметьте на полу в центре помещения точку (l), используя контрольную точку для переноса расположения направленного вперёд горизонтального луча на пол (Рис. 11а).
4. Отметьте точку (m) на противоположной стене или перенесите расположение направленного вперёд горизонтального луча на пол (Рис. 11а).
5. Переместите DW085 на точку l и снова направьте указывающий вперёд горизонтальный луч на точку m (Рис. 11b).
6. Отметьте расположение двух перпендикулярных лучей отметками n и o.

ПРИМЕЧАНИЕ: Для максимальной точности, расстояние между точками k и l, l и m, l и n, и l и o должно быть одинаковым.

7. Разверните DW085 на 90°, чтобы направленный вперёд горизонтальный луч указывал на точку n (Рис. 11с).
8. Отметьте расположение первого перпендикулярного луча (p) на полу в максимальной близости от точки k (Рис. 11с).

9. Измерьте расстояние между точками k и p (Рис. 11c). Если расстояние превышает значения из таблицы, лазерный прибор должен быть отдан в ремонт в авторизованный сервисный центр.
10. Разверните DW085 на 90°, чтобы направленный вперед горизонтальный луч указывал на точку o (Рис. 11d).
11. Отметьте расположение второго перпендикулярного луча (q) на полу в максимальной близости от точки k (Рис. 11d).
12. Измерьте расстояние между точками k и q (Рис. 11d). Если расстояние превышает значения из таблицы, лазерный прибор должен быть отдан в ремонт в авторизованный сервисный центр.

Расстояние между точками (k) и (m)	Расстояние между точками (k) и (p) или (k) и (q)
7,5 м	3,0 мм
15 м	6,0 мм
23 м	9,0 мм

Возможные неисправности и способы их устранения

ЛАЗЕРНЫЙ ПРИБОР НЕ ВКЛЮЧАЕТСЯ

- Убедитесь, что батарейки питания вставлены в прибор в соответствии с отметками (+), (-) на крышке отсека.
- Убедитесь, что батарейки питания находятся в рабочем состоянии. Если сомневаетесь, попробуйте установить новые батарейки питания.
- Убедитесь, что контакты батареек питания чистые и без признаков ржавчины или коррозии. Следите, чтобы лазерный уровень оставался сухим, и всегда используйте только высококачественные батарейки питания, чтобы свести к минимуму риск их протечки.
- Если лазерный прибор хранился при очень высокой температуре, дождитесь его полного остывания.

ЛАЗЕРНЫЙ ЛУЧ МЕРЦАЕТ (РИС. 4)

Лазерный прибор DW085 был сконструирован для самовыравнивания до 4° во всех направлениях, при его расположении, как показано на Рисунке 4. Если

лазерный прибор наклонён слишком сильно и внутренний механизм не может произвести самостоятельное выравнивание, лазерный луч начнёт мерцать, указывая на превышение амплитуды наклона. **МЕРЦАЮЩИЙ ЛАЗЕРНЫЙ ЛУЧ НЕ ЯВЛЯЕТСЯ ПОКАЗАТЕЛЕМ УРОВНЯ ИЛИ ОТВЕСНОСТИ И НЕ ДОЛЖЕН ИСПОЛЬЗОВАТЬСЯ ДЛЯ ОПРЕДЕЛЕНИЯ ИЛИ ОТМЕТКИ УРОВНЯ ИЛИ ОТВЕСА.** Переустановите лазерный прибор на более ровной поверхности.

ЛАЗЕРНЫЕ ЛУЧИ НЕ ПРЕКРАЩАЮТ ДВИГАТЬСЯ

Лазерный прибор DW085 является инструментом высокой точности. Поэтому, будучи расположенным на неустойчивой (и подвижной) поверхности, прибор будет продолжать поиск отвесности. Если лазерный луч не прекращает своего движения, попробуйте установить лазерный прибор на более устойчивой поверхности. Кроме этого, проверьте, что поверхность является абсолютно плоской и лазерный прибор находится в устойчивом положении.



Чистка

- Перед чисткой прибора извлеките из него батарейки питания.
- Следите за тем, чтобы вентиляционные отверстия прибора оставались чистыми, и регулярно протирайте его корпус мягкой тканью.
- При необходимости, протирайте линзы мягкой тканью или смоченной в спирте ватной палочкой. Не используйте никакие другие чистящие средства.

Дополнительные принадлежности

В нижней части лазерного прибора имеется внутренняя резьба 6 мм (1/4») x 20. Данная резьба подходит для использования существующих или спроектированных в будущем дополнительных принадлежностей DEWALT. Используйте только дополнительные принадлежности DEWALT, специально предназначенные для использования с данным продуктом. Следуйте инструкциям, приложенным к дополнительной принадлежности.



ВНИМАНИЕ: Поскольку принадлежности, отличные от тех, которые предлагает DEWALT, не проходили тесты на данном изделии, то использование этих принадлежностей может привести к опасной ситуации. Во избежание риска получения травмы, с данным продуктом должны использоваться только рекомендованные DEWALT дополнительные принадлежности.

По вопросу приобретения дополнительных принадлежностей обращайтесь к Вашему дилеру.

Вы можете найти в интернете по адресу: www.2helpU.com.



Батарейки питания

Утилизируйте отработанные батарейки питания безопасным для окружающей среды способом. Узнайте в ближайшем учреждении органов власти о безопасном для окружающей среды способе переработки и утилизации батареек питания.

Защита окружающей среды



Раздельный сбор. Данное изделие нельзя утилизировать вместе с обычными бытовыми отходами.

Если однажды Вы захотите заменить Ваше изделие DEWALT или Вы больше в нем не нуждаетесь, не выбрасывайте его вместе с бытовыми отходами. Отнесите изделие в специальный приемный пункт.



Раздельный сбор изделий с истекшим сроком службы и их упаковок позволяет пускать их в переработку и повторно использовать. Использование переработанных материалов помогает защищать окружающую среду от загрязнения и снижает расход сырьевых материалов.

Местное законодательство может обеспечить сбор старых электрических продуктов отдельно от бытового мусора на муниципальных свалках отходов, или Вы можете сдавать их в торговом предприятии при покупке нового изделия.

Фирма DEWALT обеспечивает прием и переработку отслуживших свой срок изделий DEWALT. Чтобы воспользоваться этой услугой, Вы можете сдать Ваше изделие в любой авторизованный сервисный центр, который собирает их по нашему поручению.

Вы можете узнать место нахождения Вашего ближайшего авторизованного сервисного центра, обратившись в Ваш местный офис DEWALT по адресу, указанному в данном руководстве по эксплуатации. Кроме того, список авторизованных сервисных центров DEWALT и полную информацию о нашем послепродажном обслуживании и контактах

DEWALT

Гарантийные условия Уважаемый покупатель!

1. Поздравляем Вас с покупкой высококачественного изделия DeWALT и выражаем признательность за Ваш выбор.
 2. При покупке изделия требуйте проверки его комплектности и исправности в Вашем присутствии, инструкцию по эксплуатации и заполненный Гарантийный талон на русском языке. В гарантийном талоне должны быть внесены: модель, дата продажи, серийный номер, дата производства инструмента; название, печать и подпись торговой организации. При отсутствии у Вас правильно заполненного Гарантийного талона, а также несоответствия указанных в нем данных мы будем вынуждены отклонить Ваши претензии по качеству данного изделия.
 3. Во избежание недоразумений убедительно просим Вас перед началом работы с изделием внимательно ознакомиться с инструкцией по его эксплуатации. Правовой основой настоящих гарантийных условий является действующее Законодательство. Гарантийный срок на данное изделие составляет 12 месяцев и исчисляется со дня продажи. В случае устранения недостатков изделия, гарантийный срок продлевается на период его нахождения в ремонте. Срок службы изделия составляет 5 лет со дня продажи.
 4. В случае возникновения каких-либо проблем в процессе эксплуатации изделия рекомендуем Вам обращаться только в уполномоченные сервисные центры DeWALT, адреса и телефоны которых Вы сможете найти в гарантийном талоне, на сайте www.2helpU.com или узнать в магазине. Наши сервисные станции - это не только квалифицированный ремонт, но и широкий ассортимент запчастей и принадлежностей.
 5. Производитель рекомендует проводить периодическую проверку и техническое обслуживание изделия в уполномоченных сервисных центрах.
6. Наши гарантийные обязательства распространяются только на неисправности, выявленные в течение гарантийного срока и вызванные дефектами производства и \ или материалов.
 7. **Гарантийные условия не распространяются на неисправности изделия, возникшие в результате:**
 - 7.1. Несоблюдения пользователем предписаний инструкции по эксплуатации изделия, применения изделия не по назначению, неправильном хранении, использования принадлежностей, расходных материалов и запчастей, не предусмотренных производителем.
 - 7.2. Механического повреждения (сколы, трещины и разрушения) внутренних и внешних деталей изделия, основных и вспомогательных рукояток, сетевого электрического кабеля, вызванного внешним ударным или любым иным воздействием.
 - 7.3. Попадания в вентиляционные отверстия и проникновение внутрь изделия посторонних предметов, материалов или веществ, не являющихся отходами, сопровождающими применение изделия по назначению, такими как: стружка, опилки, песок, и пр.
 - 7.4. Воздействия на изделие неблагоприятных атмосферных и иных внешних факторов, таких как дождь, снег, повышенная влажность, нагрев, агрессивные среды, несоответствие параметров питающей электросети, указанных на инструменте.
 - 7.5. Стихийного бедствия. Повреждение или утрата изделия, связанное с непредвиденными бедствиями, стихийными явлениями, в том числе вследствие действия непреодолимой силы (пожар, молния, потоп и другие природные явления), а также вследствие перепадов напряжения в электросети и другими причинами, которые находятся вне контроля производителя.
 8. **Гарантийные условия не распространяются:**
 - 8.1. На инструменты, подвергавшиеся вскрытию, ремонту или модификации вне уполномоченного сервисного центра.
 - 8.2. На детали и узлы, имеющие следы естественного износа, такие как: приводные ремни и колеса, угольные щетки, смазка, подшипники, зубчатое зацепление редукторов, резиновые уплотнения, сальники, направляющие ролики, муфты сцепления, бойки, толкатели, стволы, и т.п.
 - 8.3. На сменные и расходные части: канги, зажимные гайки и фланцы, фильтры, ножи, шлифовальные подошвы, цепи, звездочки, пильные шины, защитные кожухи, пилки, абразивы, пильные и абразивные диски, фрезы, сверла, буры и т.п.
 - 8.4. На неисправности, возникшие в результате перегрузки инструмента (как механической, так и электрической), повлекшей выход из строя одновременно двух и более деталей и узлов, таких как ротора и статора, обеих обмоток статора, ведомой и ведущей шестерни редуктора или других узлов и деталей. К безусловным признакам перегрузки изделия относятся, помимо прочего: появление цветов побежалости, деформация или оплавление деталей и узлов изделия, потемнение или обугливание изоляции проводов электродвигателя под воздействием высокой температуры.

GB WARRANTY CARD

BY ГАРАНТЫЙНЫЙ ТАЛОН

RUS ГАРАНТИЙНЫЙ ТАЛОН

KZ КЕПІЛДІК ТАЛОН

UA ГАРАНТІЙНИЙ ТАЛОН

UZ ГАРАНТИЯ ЧИПТАСИ



GB months

RUS месяцев

UA місяців

12

BY месяцаў

KZ ай

UZ ой

GB Serial No.	Date of sale	Selling stamp, Signature
RUS Серийный номер	Дата продажи	Печать и подпись торговой организации
UA Серійний номер	Дата продажу	Печатка та підпис торгівельної організації
BY Серыйны нумар	Дата продажы	Пячатка і подпіс гандлёвай установы
KZ Сериялық нөмір	Сату күні	Сауда ұйымының мері мен қолтанбасы
UZ Серия сони	Сотилган куни	Савдо корхонанинг мухр ва имзоси

№ 1

Order No. / Заказ № / Замовлення №

Date of receipt/ Дата поступления/ Дата прийому

Date of receipt/ Дата выдачи/ Дата видання

Stamp and signature of the service centre/
Печать и подпись сервисного центра/
Печатка та підпис сервісного центру

№ 1

Order No. / Заказ № / Замовлення №

Date of receipt/ Дата поступления/ Дата прийому

Stamp and signature of the service centre/
Печать и подпись сервисного центра/
Печатка та підпис сервісного центру

№ 2

Order No. / Заказ № / Замовлення №

Date of receipt/ Дата поступления/ Дата прийому

Date of receipt/ Дата выдачи/ Дата видання

Stamp and signature of the service centre/
Печать и подпись сервисного центра/
Печатка та підпис сервісного центру

№ 2

Order No. / Заказ № / Замовлення №

Date of receipt/ Дата поступления/ Дата прийому

Stamp and signature of the service centre/
Печать и подпись сервисного центра/
Печатка та підпис сервісного центру

№ 3

Order No. / Заказ № / Замовлення №

Date of receipt/ Дата поступления/ Дата прийому

Date of receipt/ Дата выдачи/ Дата видання

Stamp and signature of the service centre/
Печать и подпись сервисного центра/
Печатка та підпис сервісного центру

№ 3

Order No. / Заказ № / Замовлення №

Date of receipt/ Дата поступления/ Дата прийому

Stamp and signature of the service centre/
Печать и подпись сервисного центра/
Печатка та підпис сервісного центру

№ 4

Order No. / Заказ № / Замовлення №

Date of receipt/ Дата поступления/ Дата прийому

Date of receipt/ Дата выдачи/ Дата видання

Stamp and signature of the service centre/
Печать и подпись сервисного центра/
Печатка та підпис сервісного центру

№ 4

Order No. / Заказ № / Замовлення №

Date of receipt/ Дата поступления/ Дата прийому

Stamp and signature of the service centre/
Печать и подпись сервисного центра/
Печатка та підпис сервісного центру

№ 4

№ 3

№ 2

№ 1

Заказ №/Тапсырыс №/Буюртма №

Заказ №/Тапсырыс №/Буюртма №

Заказ №/Тапсырыс №/Буюртма №

Заказ №/Тапсырыс №/Буюртма №

Дата прыемки/Кабылдау күні/Кабул килинган күни

Дата прыемки/Кабылдау күні/Кабул килинган күни

Дата прыемки/Кабылдау күні/Кабул килинган күни

Дата прыемки/Кабылдау күні/Кабул килинган күни

Дата выдачы/Беру күні/Кайтарыб берилган күни

Дата выдачы/Беру күні/Кайтарыб берилган күни

Дата выдачы/Беру күні/Кайтарыб берилган күни

Дата выдачы/Беру күні/Кайтарыб берилган күни

Пячатка і подпіс сэрвіснага цэнтра/
Сервіс орталығының мөрі мен колтанбасы/
Сервіс марказининг мухр ва имзоси

Пячатка і подпіс сэрвіснага цэнтра/
Сервіс орталығының мөрі мен колтанбасы/
Сервіс марказининг мухр ва имзоси

Пячатка і подпіс сэрвіснага цэнтра/
Сервіс орталығының мөрі мен колтанбасы/
Сервіс марказининг мухр ва имзоси

Пячатка і подпіс сэрвіснага цэнтра/
Сервіс орталығының мөрі мен колтанбасы/
Сервіс марказининг мухр ва имзоси

№ 4

№ 3

№ 2

№ 1

Заказ №/Тапсырыс №/Буюртма №

Заказ №/Тапсырыс №/Буюртма №

Заказ №/Тапсырыс №/Буюртма №

Заказ №/Тапсырыс №/Буюртма №

Дата прыемки/Кабылдау күні/Кабул килинган күни

Дата прыемки/Кабылдау күні/Кабул килинган күни

Дата прыемки/Кабылдау күні/Кабул килинган күни

Дата прыемки/Кабылдау күні/Кабул килинган күни

Пячатка і подпіс сэрвіснага цэнтра/
Сервіс орталығының мөрі мен колтанбасы/
Сервіс марказининг мухр ва имзоси

Пячатка і подпіс сэрвіснага цэнтра/
Сервіс орталығының мөрі мен колтанбасы/
Сервіс марказининг мухр ва имзоси

Пячатка і подпіс сэрвіснага цэнтра/
Сервіс орталығының мөрі мен колтанбасы/
Сервіс марказининг мухр ва имзоси

Пячатка і подпіс сэрвіснага цэнтра/
Сервіс орталығының мөрі мен колтанбасы/
Сервіс марказининг мухр ва имзоси

BY KZUZ



АВТОРИЗОВАННЫЕ СЕРВИСНЫЕ ЦЕНТРЫ DeWALT

RU

Город	Адрес	Телефон
Альметьевск	423451, ул. Тухватуллина, д.112, база Смарт	(8553) 30-01-01
Архангельск	163071, ул. Тимме, д. 23	(8182) 27-00-49, 29-35-86
Астрахань	414057, ул. Рождественского, д. 1 Ж	(8512) 35-14-46, 35-14-46
Астрахань	414000, ул. Ярославская, д. 34	(960)856-05-11
Барнаул	656010, ул. пр-т Ленина, д. 73	(3852) 61-77-12
Барнаул	656067, ул. Балтийская, д. 66 А	(3852) 45-58-47, 8 (964) 603-72-52
Белгород	308002, ул. Богдана Хмельницкого пр-т, д. 133 В	(4722) 31-82-48, 34-61-29
Брянск	241035, ул. Бурова, д. 14	(4832) 68-71-75
Брянск	241037, ул. Красноармейская, д. 103	(4832) 41-71-44
Великие Луки	182100, ул. Мурманская, д. 16	(81153) 3-71-20
Владивосток	690105, ул. Бородинская, д. 46/50, каб. 305	(423) 234-57-12
Владикавказ	362003, ул. Капоева, д. 400	(8672) 24-15-73, 51-32-23
Владимир	600035, ул. Куйбышева, д. 4	(4922)47-42-72
Волгоград	400107, ул. Рионская, д.8 А	(8442) 36-40-50
Волжский	404106, ул. Большевикская, д. 70Б	(8443) 55-00-99
Вологда	160022, ул. Можайского, д. 44	(8172) 74-30-63
Воронеж	394026, ул. Текстильщиков, д. 2 корп. 3	(473) 261-96-35, 261-96-46
Воткинск	427430, ул. Садовникова, д. 17	(950) 171-60-05, 8(963)546-22-34
Екатеринбург	620026, ул. Розы Люксембург, д. 67 А	(343) 251-94-94
Екатеринбург	620026, ул. Шефская, д. 3, корп. Г	(343) 219-28-47
Екатеринбург	620102, ул. Шаумяна, д.93	(343) 234-77-55
Иваново	153000, ул. Красногвардейская д. 33	(4932) 30-67-00
Ижевск	426006, ул. Телегина, д. 30	(3412) 93-24-19
Ижевск	426011, ул. Майская, д. 28	(3412) 73-95-85
Йошкар-Ола	424037, ул. Машиностроителей, д. 2 Б	(8362) 41-97-70
Иркутск	664035, ул. Рабочего штаба, д. 87	(3952) 77-91-02, 77-93-87
Иркутск	664075, ул. Байкальская, д. 239, корп. 7	(3952) 22-60-29, 22-87-24
Казань	420029, ул. Сибирский Тракт, д. 34 корп. 12	(843) 211-99-01 (02,03,04)
Казань	420136, ул. Маршала Чуйкова, д. 25	(843) 525-44-15
Казань	420129, ул. Габдуллы Тукая, д. 125, корп.3	(843) 205-33-32, 205-33-34
Казань	422625, с. Песчаные Ковали., ул. Октябрьская, д. 28	(843) 225-80-20
Казань	422622, с. Сокуры., ул. Державина, д. 9 А	(843) 225-20-80
Казань	420136, ул. Маршала Чуйкова, д.25, пом.1002	(843) 525-44-15
Калининград	236001, ул. Московский пр., д. 253	(4012) 59-06-06, 59-06-13
Калуга	248000, ул. Карла Либкнехта, д. 31	(4842) 22-03-65, (920) 617-81-91
Кемерово	650044, ул. Абызова, д. 12 А	(3842) 64-01-03, 64-28-00, 64-04-55
Киров	610004, ул. Ленина, д. 54	(8332) 35-80-24, 35-80-25
Киров	610035, ул. Пугачева, д. 1	(8332) 56-35-63
Киров	601916, ул. Летняя, д. 24 А	(49232) 4-58-66
Кострома	156026, ул. Северной правды, д. 41 А	(4942) 32-59-91, (910) 376-00-10
Краснодар	350059, ул. Новороссийская, д. 174 А	(989) 800-86-32, (918) 977-76-22
Красноярск	660121, ул. Парашютная, д. 15	(3912) 61-98-99, 61-98-95
Красноярск	660022, ул. Аэровокзальная, д. 21 стр. 2	(3912) 41-86-40
Курск	305001, ул. 1-я Кожевенная, д. 31а	(4712) 73-73-80
Курск	305001, ул. Невского, д. 13 Б, офис. 3	(4712) 44-60-44
Липецк	398001, ул. 8 Марта, д. 13	(4742) 74-06-96, 35-32-15
Магнитогорск	455045, ул. Свободы, д. 7	(3519) 49-26-77
Миасс	456317, ул. Академика Павлова, д. 8 Б	(904) 305-83-79
Москва	121471, ул. Гвардейская, д. 3, к.1	(495) 737-81-59, 444-10-70
Мурманск	183038, ул. Ленина пр-т, д. 45	(8152) 47-47-25
Набережные Челны	423800, ул. 40 лет Победы, ГСК "Визиди", бокс №19	(906) 118-38-88
Нижний Новгород	603124, ул. Московское ш., д. 300	(831) 274-89-66, 274-89-67
Нижний Новгород	603089, ул. Полтавская, д. 32	(831) 416-78-70, 416-78-80
Нижний Новгород	603086, ул. Бульвар Мира, д. 7	(831) 281-81-91
Новокузнецк	654005, ул. Гирогова, д. 301Г	(3843) 73-83-17
Новороссийск	353920, ул. Героев Десантников, д. 61	(8617) 63-50-10
Новосибирск	630091, ул. Советская, д. 52	(3832) 20-00-30
Омск	644042, ул. пр. Маркса, д. 18, корпус 12	(3812) 39-63-36
Орел	302030, ул. Старо-Московская, д. 7	(4862) 54-36-07
Орел	302004, ул. 3-я Курская, д.25, пом.5	(4862) 55-60-62, 71-35-65
Оренбург	460050, ул. Терешковой, д. 148/3	(3532) 40-20-30, 27-87-97
Орск	462421, ул. Новосибирская, д. 211	(3537) 28-15-29
Пенза	440600, ул. Гладкова, д. 10	(8412) 55-32-27
Пермь	614064, ул. Героев Хасана, д. 41	(342) 240-25-39, 240-25-38
Псков	180006, ул. Первомайская, д. 33	(8112) 72-45-55, 72-30-56
Пятигорск	357500, ул. Суворовский проезд, д. 1 А	(8793) 38-27-57
Пятигорск	357500, ул. Объездная, д. 35 - рынок "Казачий Майдан"	(928) 816-10-75
Ростов-на-Дону	344004, ул. Нансена, д. 140	(863) 279-03-05, 8(938)160-52-52
Рязань	390000, ул. Садовая, д. 33	(4912) 28-20-16, 92-34-72
Рязань	390037, ул. Зубковой, д. 8 А	(4912) 32-07-81
Самара	443052, ул. Земеца, д. 25	(846) 955-24-14
Самара	443080, ул. 4-й проезд, д. 66	(846) 342-52-61
Санкт-Петербург	190103, ул. наб. Обводного канала, д. 187, литер Д	(812) 777-0-111, 251-83-39
Санкт-Петербург	190013, ул. Рузовская, д. 5/13, литер А, пом. 6-Н	(812) 647-35-68
Саратов	410015, ул. Пензенская, д. 4	(8452) 54-14-18, 94-74-30
Саратов	410015, ул.1-ый Сторожевой пр-д, д. 11/244	(8452) 72-31-71
Серпухов	142200, деревня Борисово, Данковское шоссе, д. 3А	(4967) 76-12-80, (926)617-10-19

Симферополь	295001, ул. Крылова, д. 21	(3652) 60-09-36, (978)735-43-12
Севастополь	299003, ул. Льва Толстого, д. 7	(8692) 55-23-34, (978)018-27-90
Северодвинск	164500, ул. Никольская, д. 7	(8184) 501-121, (911)672-17-70
Смоленск	214004, ул. 2-й Краснинский переулок, д. 14	(4812) 32-15-42
Сочи	354340, ул. Старонасыльная, д. 30/2	(8622) 40-20-64, 8-800-100-44-33
Сочи	354000, ул. 20-й Горнострелковой дивизии д. 16	(988) 231-81-22
Сочи	354000, ул. Транспортная, д. 78/8	8-965-481-13-05
Ставрополь	355002, ул. 50 лет ВЛКСМ, д. 89	(8652) 55-41-35
Стерлитамак	453118, ул. Худайбердина, д. 202 А	(3473) 41-41-19, 23-71-51
Тамбов	392000, ул. Монтанжиков, д. 8 А	(4752) 50-47-67
Тамбов	392000, ул. Студенческая, д.12	(4752) 71-15-40
Тольятти	445000, ул. Офицерская, д. 24	(8482) 51-58-13, 51-54-48
Томск	634061, ул. Герцена, д. 72	(3822) 52-25-02, 97-95-73
Томск	634063, ул. Мичурина, д. 47, стр. 1	(3822) 67-95-74
Туапсе	352800, ул. Армавирская, д. 8 А	(918) 600-32-42
Тула	300041, ул. Одоевское шоссе, д. 57	(4872) 57-03-23, 55-87-21
Тюмень	625026, ул. Республики, д. 143, ост. Газпром	(3452) 31-03-11, 20-55-97
Узловая	301600, ул. Трегубова, д. 31 А	(48731) 6-29-64
Улан-Удэ	670031, ул. Сахьяновой, д. 9 В	(3012) 43-70-54, 43-58-61
Ульяновск	432071, ул. пр-т Нариманова, д. 1	(8422) 37-01-46
Ульяновск	432017, ул. Минаева, д. 12	(8422) 32-21-28
Ульяновск	432042, ул. Московское шоссе, 17	(8422)37-05-40 доб. 205
Уфа	450078, ул. Кирова, д. 101	(347) 246-31-86
Чебоксары	428000, ул. Базовый проезд, д. 8 Б	(8352) 57-39-62
Чебоксары	428024, ул. Хевешская, д.5а	(8352) 63-80-07
Челябинск	454138, ул. Молодогвардейцев, д. 7, корп.3	(351) 267-50-01, 267-50-04
Череповец	162614, ул. Вологодская, д. 50 А	(8202) 202-102, доб.3
Ярославль	150044, ул. Выставочная, д. 12	(4852) 37-00-49, 74-81-74
Прёмный Пункт		
Саранск	430026, ул. Пролетарская, д. 144 А	(8342) 23-32-23
Тверь	170042, наб. Никитина, д. 142	(4822) 52-27-87
Камышин	403873, ул. Пролетарская, д. 111 Б	(84457) 5-27-27
Новомосковск	301660, ул. Мира, д.17 А	(48762) 7-90-37
	Украина	
UA	Киев	4073, ул. Сырецкая, 33 ш
	Днепропетровск	49038, ул. Вокзальная, 6
	Донецк	83004, ул. Артема, д. 146
	Львов	79020, ул. Замарстыновская, д. 76
	Луцк	43024, пр. Соборности, д. 11 А
	Одесса	65045, ул. Строганова, 29 а
	Кривой Рог	50000, пр. Мира, д. 16
	Харьков	61050, ул. Юлия Чигирина,13
	Херсон	73034, ул. Паровозная, д. 7
	Львов	79035, ул. Пасечная, 135
	Ивано-Франковск	76002, ул. Угорницкая, 10а
	Днепропетровск	49008, ул. Криворожская, 6
	Армения	
AM	Ереван	0070, ул. Вардананца, д. 28
	Беларусь	
BY	Минск	220049, ул. Волгоградская, д. 13, к. 8
	Минск	220074, ул. Берута, д. 22, к.1
	Казахстан	
KZ	Алматы	050060, ул. Березовского, д. 3А
	Актобе	030000, ул. Санкибай Батыра, д. 4 Л
	Астана	010000, ул. Пушкина, д. 37/1
	Усть-Каменогорск	070003, ул. Космическая, д. 4/19
	Кустанай	110000, ул. Складская, бутик № 35
	Грузия	
GE	Тбилиси	0141, ул. Ксани, д. 36
	Тбилиси	0177, ул. пр-т Казбеги, д. 26
	Тбилиси	0167, ул. Гдани, блок 3
	Азербайджан	
AZ	Баку	1029, ул. Бююк Шорское шоссе 111206
		(37410) 57-02-31
		(017) 280-77-81, 280-76-93
		(37517) 251-43-07
		(727) 244-64-46
		(7132) 53-86-80
		(7172) 47-81-37
		(7232) 53-45-44
		(7142) 39-25-24
		(995 577) 95-55-82
		(832) 238-52-38
		(995 322) 60-94-49, (995 595) 11-99-72
		(99412) 514-40-44, 514-40-46

Сервисная сеть DEWALT постоянно расширяется.

Информацию об обслуживании в других городах Вы можете получить по телефонам в Москве: (495) 258 39 81/2/3, в Киеве: (044) 507 05 17

<http://www.dewalt.ru>

Исправный и полностью укомплектованный товар получил(а), с гарантийными условиями ознакомлен(а)/
Справний та повністю укомплектований товар отримав(ла), с гарантійними забов'язаннями ознайомлен(а)/
Спраўны і поўнасьцю укамплектаваны тавар атрымаў(ла), з гарантійнымі умовамі азнаёмлены(а)/

Түзу жөне толық жинақталған тауар қабылдадым, кепілдік шарттарымен таныстым/

Тузатилган ва тулик комплектли махсулотни олдим, гарантия шартлари билан танишиб чикдим"

Подпись покупателя/ Підпис покупця/ Подпис покупніка/ Сатып алушының қолтанбасы/ Харидорнинг имзоси