



Инверторный аппарат для воздушно-плазменной резки

REAL
CUT 45 (L2A1)

Руководство по эксплуатации

EAC

СОДЕРЖАНИЕ

1. УКАЗАНИЯ ПО ИСПОЛЬЗОВАНИЮ РУКОВОДСТВА ПО ЭКСПЛУАТАЦИИ	4
2. ДЕКЛАРАЦИЯ СООТВЕТСТВИЯ	4
3. ОБЩЕЕ ОПИСАНИЕ	5
3.1. Общее описание оборудования	5
4. МЕРЫ БЕЗОПАСНОСТИ	6
4.1. Условия эксплуатации аппарата	6
4.2. Меры безопасности при проведении работ	6
4.3. Пожаровзрывобезопасность	7
4.4. Электробезопасность	7
4.5. Электромагнитные поля и помехи	8
4.6. Классификация защиты по IP	8
5. ТЕХНИЧЕСКИЕ ХАРАКТЕРИСТИКИ	9
6. ОПИСАНИЕ АППАРАТА	10
6.1. Панель управления	11
6.2. Подключение плазмотрона и клеммы заземления	12
7. ПОДГОТОВКА К РАБОТЕ АППАРАТА ДЛЯ ВОЗДУШНО-ПЛАЗМЕННОЙ РЕЗКИ	13
8. ОБЩИЕ РЕКОМЕНДАЦИИ ДЛЯ ВОЗДУШНО-ПЛАЗМЕННОЙ РЕЗКИ	16
8.1. Качество реза при ручном раскрое металла	17
8.2. Плазмотроны для ручного раскроя металла	17
8.3. Степень износа быстроизнашиваемых частей	19
8.4. Порядок начала реза с края листа	20
8.5. Порядок начала реза с середины листа	20
8.6. Режимы для воздушно-плазменной резки	21
8.7. Обслуживание фильтра-регулятора	21
9. ВЫБОР КОМПРЕССОРА И ПОДГОТОВКА СЖАТОГО ВОЗДУХА ДЛЯ АППАРАТА ВОЗДУШНО-ПЛАЗМЕННОЙ РЕЗКИ	23
9.1. Рекомендации по подготовке воздуха	23
9.2. Рекомендации по подбору компрессора	23
10. ТЕХНИЧЕСКОЕ ОБСЛУЖИВАНИЕ	24
11. УСТРАНЕНИЕ НЕПОЛАДОК	25
12. КОДЫ ОШИБОК	26
13. ХРАНЕНИЕ	26
14. ТРАНСПОРТИРОВКА	26

1. УКАЗАНИЯ ПО ИСПОЛЬЗОВАНИЮ РУКОВОДСТВА ПО ЭКСПЛУАТАЦИИ

Пожалуйста, внимательно ознакомьтесь с данным руководством перед установкой и использованием оборудования.

Руководство является неотъемлемой частью оборудования и должно сопровождать его при изменении местоположения или перепродаже.

Информация, содержащаяся в данной публикации, является верной на момент поступления в печать. В интересах развития компания оставляет за собой право изменять спецификации и комплектацию, вносить изменения в конструкцию оборудования в любой момент времени без предупреждения и без возникновения каких-либо обязательств.

Производитель не несет ответственности за последствия использования или работу оборудования в случае неправильной эксплуатации или внесения изменений в конструкцию, а также за возможные последствия по причине незнания или некорректного выполнения условий эксплуатации, изложенных в руководстве.

Пользователь оборудования всегда отвечает за сохранность данного руководства.

По всем возникшим вопросам, связанным с эксплуатацией и обслуживанием оборудования, вы можете получить консультацию у специалистов нашей компании.



ОБРАТИТЬ ВНИМАНИЕ! Особенности, требующие повышенного внимания со стороны пользователя.



Раздел «Общие рекомендации» носит ознакомительный характер.

2. ДЕКЛАРАЦИЯ СООТВЕТСТВИЯ

Благодарим вас за то, что вы выбрали сварочное оборудование торговой марки «Сварог», созданное в соответствии с принципами безопасности и надежности.

Высококачественные материалы и комплектующие, используемые при изготовлении этих сварочных аппаратов, гарантируют высокий уровень надежности и простоту в техническом обслуживании и работе.

ДЕКЛАРАЦИЯ СООТВЕТСТВИЯ

Настоящим заявляем, что оборудование предназначено для промышленного и профессионального использования имеет декларацию о соответствии ЕАС. Соответствует требованиям ТР ТС 004/2011 «Низковольтное оборудование», ТР ТС 020/2011 «Электромагнитная совместимость технических средств», ТР ТС 010/2011 «О безопасности машин и оборудования».

3. ОБЩЕЕ ОПИСАНИЕ

Производство сварочного оборудования ТМ «Сварог» осуществляется на заводе Shenzhen Jasic Technology – одном из ведущих мировых производителей инверторных аппаратов, который уже 20 лет поставляет сварочное оборудование в США, Австралию и страны Европы. В России эксклюзивным представителем Shenzhen Jasic Technology является компания «ИН-СВАРКОМ».

В настоящий момент компания Shenzhen Jasic Technology имеет четыре научно-исследовательских центра и три современных производственных площадки. Благодаря передовым исследованиям компания получила более 50 национальных патентов и 14 наград за вклад в национальную науку и развитие технологий в области сварки, завод также обладает статусом предприятия государственного значения. Производство компании имеет сертификат ISO 9001, производственный процесс и продукция соответствуют мировым стандартам.

С 2007 года оборудование торговой марки «Сварог» успешно зарекомендовало себя у нескольких сотен тысяч потребителей в промышленности, строительстве, на транспорте и в бытовом использовании. Компания предлагает широкий ассортимент сварочного оборудования и сопутствующих товаров:

- инверторное оборудование для ручной дуговой сварки;
- инверторное оборудование для аргонодуговой сварки;
- инверторные полуавтоматы для сварки в среде защитных газов;
- оборудование для лазерной сварки и резки;
- оборудование для воздушно-плазменной резки;
- лазерное сварочное оборудование и расходные материалы;
- универсальные и комбинированные сварочные инверторы;
- аксессуары, комплектующие и расходные материалы;
- средства защиты для сварочных работ.

Компания имеет широкую сеть региональных дилеров и сервисных центров по всей территории России. Все оборудование обеспечивается надежной технической поддержкой, которая включает гарантийное и послегарантийное обслуживание, поставки расходных материалов, обучение, пусконаладочные и демонстрационные работы, а также консультации по подбору и использованию оборудования. При поступлении на склад вся продукция проходит контрольное тестирование и тщательную предпродажную проверку, что гарантирует стабильно высокое качество товаров ТМ «Сварог».

3.1. ОБЩЕЕ ОПИСАНИЕ ОБОРУДОВАНИЯ

Инверторный аппарат для воздушно-плазменной резки REAL CUT 45 (L2A1) позволяет проводить быструю резку любых токопроводящих материалов: нержавеющей и оцинкованной стали, алюминия, меди, латуни и т.д.

Дополнительные функции:

- индикатор перегрева;
- режим 2Т/4Т;
- встроенный фильтр-регулятор.

Конструктивные особенности:

- встроенный фильтр-регулятор;
- интеллектуальная система охлаждения;
- защита от перегрева;
- защита от перегрузки.

4. МЕРЫ БЕЗОПАСНОСТИ

При неправильной эксплуатации аппарата процесс воздушно-плазменной резки представляет собой опасность для сварщика и людей, находящихся в пределах или рядом с рабочей зоной.

При эксплуатации аппарата и последующей его утилизации необходимо соблюдать требования действующих государственных и региональных норм и правил безопасности труда, экологической, санитарной и пожарной безопасности.

К работе с аппаратом допускаются лица не моложе 18 лет, изучившие инструкцию по эксплуатации и устройство аппарата, имеющие допуск к самостоятельной работе и прошедшие инструктаж по технике безопасности.

4.1. УСЛОВИЯ ЭКСПЛУАТАЦИИ АППАРАТА

- Аппарат предназначен только для тех операций, которые описаны в данном руководстве. Использование аппарата не по назначению может привести к выходу его из строя.
- Работы должны выполняться при влажности не более 80%. При использовании оборудования температура воздуха должна составлять от 0 °С до +40 °С.
- В целях безопасности рабочая зона должна быть очищена от пыли, грязи и окисляющих газов в воздухе.
- Перед включением аппарата убедитесь, что его вентиляционные отверстия остаются открытыми и он обеспечен продувом воздуха.
- Запрещено эксплуатировать аппарат, если он находится в неустойчивом положении и его наклон к горизонтальной поверхности составляет больше 15°.



ВНИМАНИЕ! Не используйте аппарат для размораживания труб, подзарядки батарей или аккумуляторов, запуска двигателей.



ВНИМАНИЕ! Аппарат нельзя эксплуатировать при загрязненном окружающем воздухе или повышенной влажности без специальных фильтров, исключающих попадание влаги, мелких посторонних предметов и пыли внутрь аппарата.

4.2. МЕРЫ БЕЗОПАСНОСТИ ПРИ ПРОВЕДЕНИИ РАБОТ

- Не производите резку в местах, где присутствуют пары хлорированного углеводорода (результат обезжиривания, очистки, распыления).
- Излучение ионизированной дуги опасно для глаз и кожи. При воздушно-плазменной резке используйте защитные очки и специальную одежду с длинным рукавом вместе с перчатками и головным убором. Одежда должна быть прочной, подходящей по размеру, из негорючего материала. Используйте прочную обувь для защиты от воды и брызг расплавленного металла.

- Не надевайте контактные линзы: интенсивное излучение ионизированной дуги может привести к их склеиванию с роговицей.
- Процесс резки сопровождается поверхностным шумом, при необходимости используйте средства защиты органов слуха.
- Помните, что заготовка, аппарат и плазматрон сильно нагреваются в процессе работы. Не трогайте горячую заготовку не защищенными руками. После продолжительного использования плазматрона необходимо дать ему остыть.
- Во время охлаждения разрезаемого металла могут появляться брызги расплавленного металла, температура заготовок остается высокой в течение некоторого времени.
- Должны быть приняты меры для защиты людей, находящихся в рабочей зоне или рядом с ней. Используйте для этого защитные ширмы и экраны. Предупредите окружающих, что на дугу и раскаленный металл нельзя смотреть без специальных защитных средств.
- Всегда держите поблизости аптечку первой помощи. Травмы и ожоги, полученные во время сварочных работ, могут быть очень опасны.



ВНИМАНИЕ! После завершения работы убедитесь в безопасности рабочей зоны, чтобы не допустить случайного травмирования людей, повреждения имущества или возгорания.

4.3. ПОЖАРОВЗРЫВОБЕЗОПАСНОСТЬ

- Искры, возникающие при воздушно-плазменной резке, могут вызвать пожар, поэтому все воспламеняющиеся материалы должны быть удалены из рабочей зоны.
- Рядом с рабочей зоной должны находиться средства пожаротушения. Персонал обязан знать, как ими пользоваться.
- Запрещается резка сосудов, находящихся под давлением, а также емкостей, в которых находились горючие и смазочные вещества. Остатки газа, топлива или масла могут стать причиной взрыва и привести к травмам и летальному исходу.
- Запрещается носить в карманах спецодежды легковоспламеняющиеся предметы (спички, зажигалки), работать в одежде с пятнами масла, жира, бензина и других горючих жидкостей.

4.4. ЭЛЕКТРОБЕЗОПАСНОСТЬ

- Для подключения аппарата используйте розетки с заземляющим контуром.
- Запрещается производить любые подключения под напряжением.
- Категорически не допускается производить работы при поврежденной изоляции кабеля, плазматрона, сетевого шнура и вилки.
- Не касайтесь неизолированных деталей голыми руками. Воздушно-плазменная резка должна осуществляться в сухих перчатках.



ВНИМАНИЕ! При поражении электрическим током прекратите работу, отключите аппарат. При необходимости обратитесь за медицинской помощью. Перед возобновлением работы тщательно проверьте исправность аппарата.

4.5. ЭЛЕКТРОМАГНИТНЫЕ ПОЛЯ И ПОМЕХИ

- Ионизирующая дуга является причиной возникновения электромагнитных полей. При длительном воздействии они могут оказывать негативное влияние на здоровье человека.
- Электромагнитные поля могут вызывать сбои в работе аппарата и, в том числе, в работе слуховых аппаратов и кардиостимуляторов. Люди, пользующиеся медицинскими приборами, не должны допускаться в зону проведения работ без консультации с врачом.
- По возможности электромагнитные помехи должны быть снижены до такого уровня, чтобы не мешать работе другого оборудования. Возможно частичное экранирование электрооборудования, расположенного вблизи от аппарата.
- Соблюдайте требования по ограничению включения высокоомощного оборудования и требования к параметрам питающей сети. Возможно использование дополнительных средств защиты, например, сетевых фильтров.
- Не закручивайте кабели и шлейф плазмотрона вокруг себя или вокруг аппарата, будьте особенно внимательны при использовании кабелей большой длины.
- Не касайтесь одновременно шлейфа плазмотрона и провода заземления.
- Заземление разрезаемых деталей эффективно сокращает электромагнитные помехи, вызываемые аппаратом.

4.6. КЛАССИФИКАЦИЯ ЗАЩИТЫ ПО IP

Аппарат REAL CUT 45 (L2A1) обладает классом защиты IP21S. Это означает, что корпус аппарата отвечает следующим требованиям:

- Защита от проникновения внутрь корпуса пальцев и твердых тел диаметром более 12мм.
- Капли воды, падающие вертикально, не оказывают воздействия на аппарат.

Аппарат был отключен от сети во время тестов на влагозащиту.



ВНИМАНИЕ! Несмотря на защиту корпуса аппарата для воздушно-плазменной резки от попадания влаги, производить работы под дождем или снегом категорически запрещено. Данный класс защиты не означает защиту от конденсата. По возможности обеспечьте постоянную защиту аппарата резки от воздействия атмосферных осадков.

5. ТЕХНИЧЕСКИЕ ХАРАКТЕРИСТИКИ

Наименование параметра	Ед. изм.	REAL CUT 45 (L2A1)
Напряжение питающей сети	В	200 – 270
Частота питающей сети	Гц	50
Потребляемая мощность	кВА	7
Потребляемый ток	А	32
Диапазон регулирования тока реза	А	20 – 45
Ток при ПН 100%	А	30
ПН (40 °С)	%	60
Способ возбуждения дуги CUT		Высокочастотный
Дежурная дуга		нет
Скорость подачи сжатого воздуха	л/мин	100
Номинальное давление компрессора	МПа	0,4
Напряжение холостого хода	В	300
Максимальная толщина разрезаемого металла	мм	12
Коэффициент мощности		0,7
КПД	%	85
Класс изоляции		Н
Степень защиты	IP	21S
Габаритные размеры	мм	471x136x281
Масса	кг	6

6. ОПИСАНИЕ АППАРАТА

На рисунке 6.1 показан вид спереди и сзади.

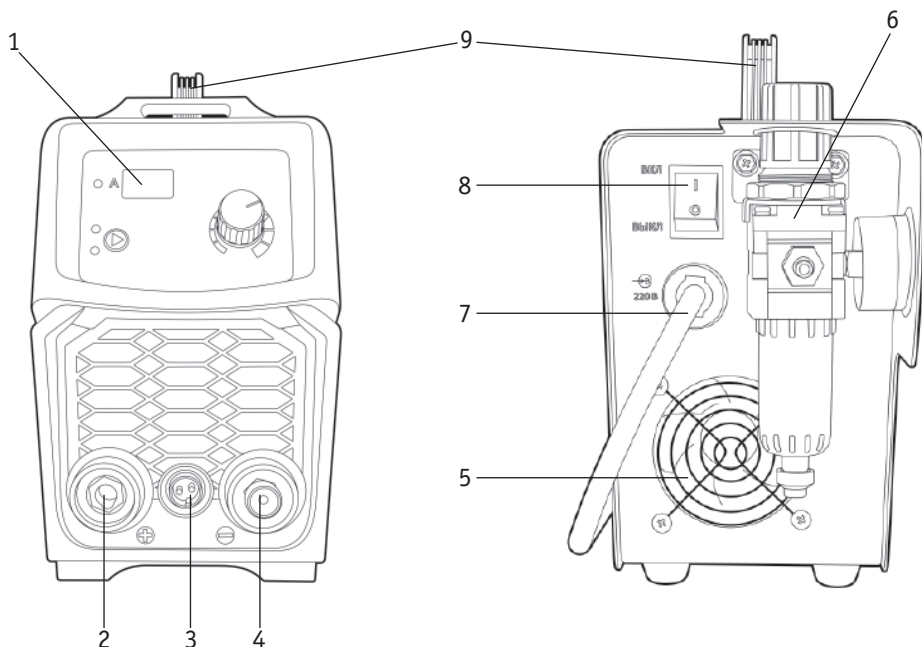


Рис. 6.1. Вид спереди и сзади.

Поз.	Наименование
1	Панель управления (См. раздел 6.1)
2	Панельная розетка OKS 10-25
3	Разъём 2-pin
4	Разъем подключения плазматрона резьба 3/8G
5	Вентилятор охлаждения аппарата
6	Фильтр-регулятор (См. рис. 7.4)
7	Сетевой кабель
8	Кнопка включения
9	Ручка для транспортировки

6.1. ПАНЕЛЬ УПРАВЛЕНИЯ

На рисунке 6.2 представлена панель аппарата

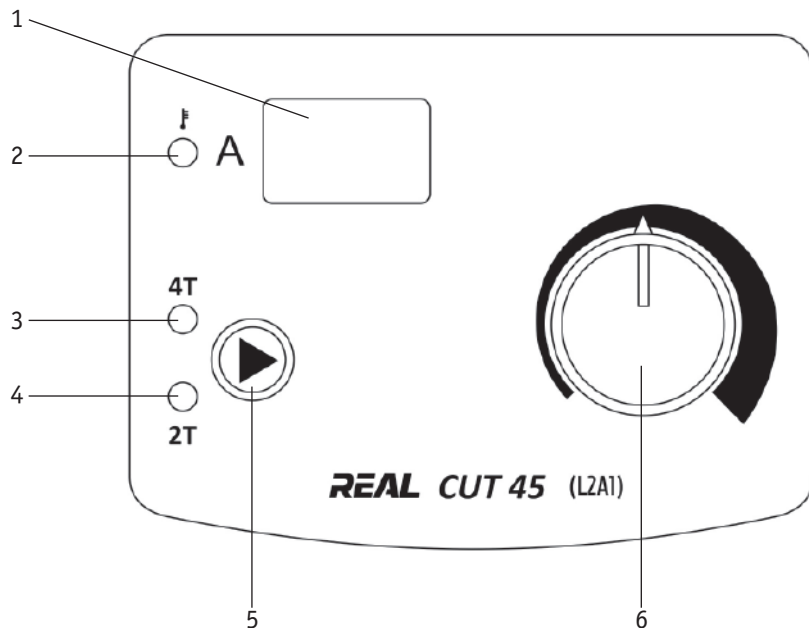


Рис. 6.2. Панель управления.

Поз.	Наименование	Описание
1	Дисплей	Показывает ток реза.
2	Индикатор перегрева	Загорается, когда аппарат перегрелся.
3	Индикатор 4Т	Четырехтактный режим (рекомендуется применять при длине реза свыше 200 мм).
4	Индикатор 2Т	Двухтактный режим (рекомендуется использовать при длине реза до 200 мм).
5	Кнопка переключения 2Т/4Т	Переключает режимы работы плазмотрона
6	Регулятор тока реза	Выбирается в зависимости от толщины разрезаемого металла (См. таблицу 8.4).

6.2. ПОДКЛЮЧЕНИЕ ПЛАЗМОТРОНА И КЛЕММЫ ЗАЗЕМЛЕНИЯ

На рисунке 6.3 показана схема подключения плазмотрона и клеммы заземления.

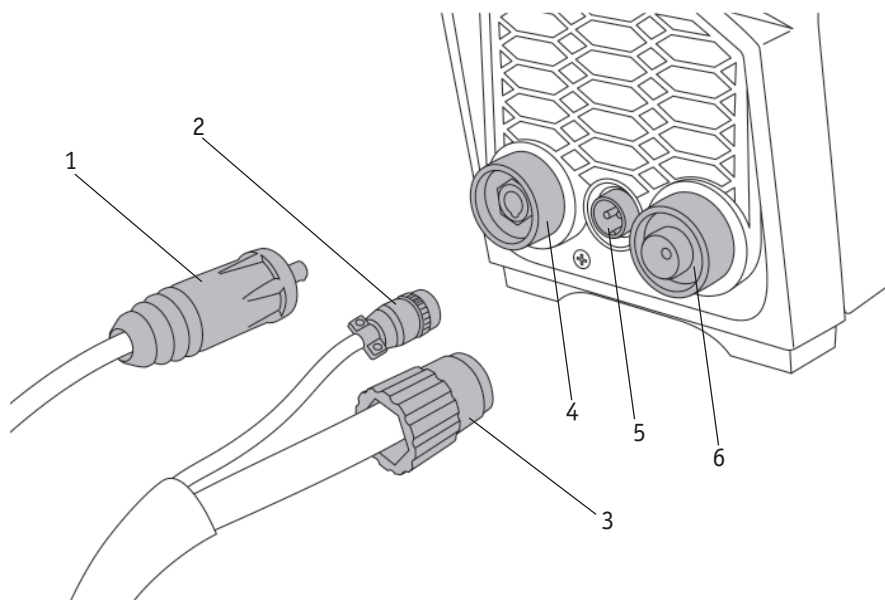


Рис. 6.3 Схема подключения.

Поз.	Описание
1	Клемма заземления ОКС 10-25
2	Разъём 2-pin
3	Гайка с внутренней резьбой 3/8G
4	Панельная розетка ОКС 10-25
5	Панельный разъём 2-pin
6	Панельный штуцер с наружной резьбой 3/8G



ВНИМАНИЕ! При неплотном подсоединении кабелей возможны выгорания евразъёма и панельных розеток, а также выход из строя источника питания.

7. ПОДГОТОВКА К РАБОТЕ АППАРАТА ДЛЯ ВОЗДУШНО-ПЛАЗМЕННОЙ РЕЗКИ

На рисунке 7.1 показана схема подключения аппарата для воздушно-плазменной резки.

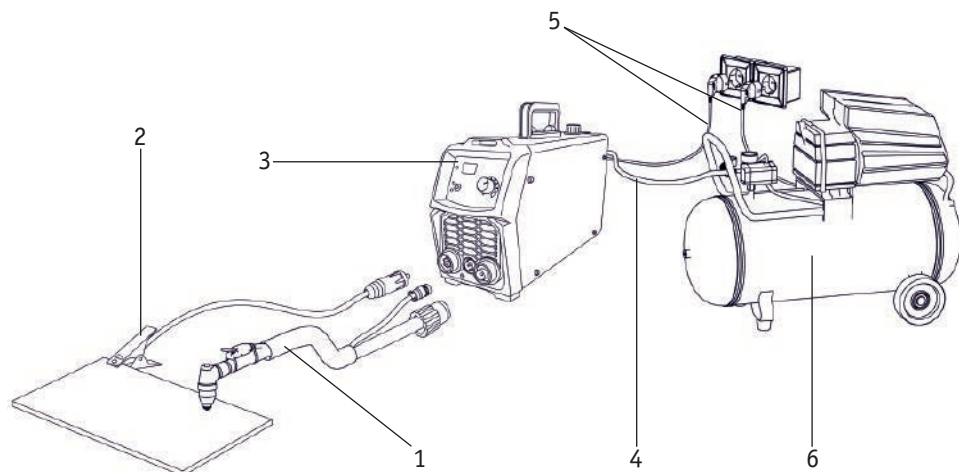


Рисунок 7.1. Схема подключения.

Поз.	Описание
1	Плазмотрон
2	Клемма заземления
3	Аппарат плазменной резки
4	Газовый рукав
5	Сетевой кабель
6	Компрессор



ВНИМАНИЕ! При неплотном подсоединении кабелей возможны выгорания евророзъёма и панельных розеток, а также выход из строя источника питания.

1. Подключите газовый рукав идущий от компрессора к регулятору давления и аппарату. Система подачи сжатого воздуха, состоящая из компрессора, регулятора давления и газового рукава, должна иметь плотные соединения (используйте винтовые хомуты), чтобы не допустить утечек и обрыва газового рукава.



ВНИМАНИЕ! При неплотном подсоединении кабелей возможны выгорания евразъёма и панельных розеток, а также выход из строя источника питания.

2. Вставьте силовой наконечник кабеля клеммы заземления в панельную розетку на передней панели аппарата, поверните его до упора по часовой стрелке, убедитесь в плотной фиксации соединения. Закрепите клемму заземления на заготовке.

3. Подключите силовой вход плазмотрона к разъёму аппарата на передней панели (См. рис. 6.1, пункт б), убедитесь в плотной фиксации соединения.



ВНИМАНИЕ! При неплотном подсоединении кабелей возможны выгорания панельных розеток и выход из строя аппарата.

4. Подключите разъем управления плазмотроном к разъёму аппарата на передней панели (См. рис. 6.1, пункт 5).

5. Подсоедините сетевой кабель аппарата и компрессора к электросети с требуемыми параметрами. Проверьте надёжность соединения кабеля и сетевой розетки (См. рис. 7.2).

6. Включите компрессор, установите давление сжатого воздуха (См. рис. 7.3) и дождитесь, пока компрессор выключится.

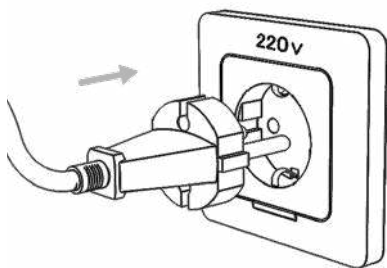


Рис. 7.2. Схема подключения к сети.

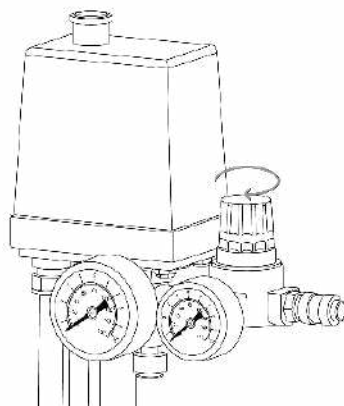


Рис. 7.3. Установка давления на компрессоре.

7. На аппарате установите необходимое давление сжатого воздуха в зависимости от толщины резаемого металла (См. таблицу 8.4). Для регулировки давления (См. рис. 7.4) выполните следующие действия:

- Потяните винт регулировки давления вверх до срабатывания фиксатора.
- Нажмите на курок плазмотрона.

- Установите необходимое давление, путем вращения винта регулировки давления.
- Отпустите курок плазмотрона.
- Нажмите винт регулировки давления вниз, до срабатывания фиксатора.



ВНИМАНИЕ! Рабочее давление сжатого воздуха должно быть постоянным и не должно быть ниже 0,4 мПа. При работе на низком давлении сжатого воздуха срок службы плазмотрона сокращается.

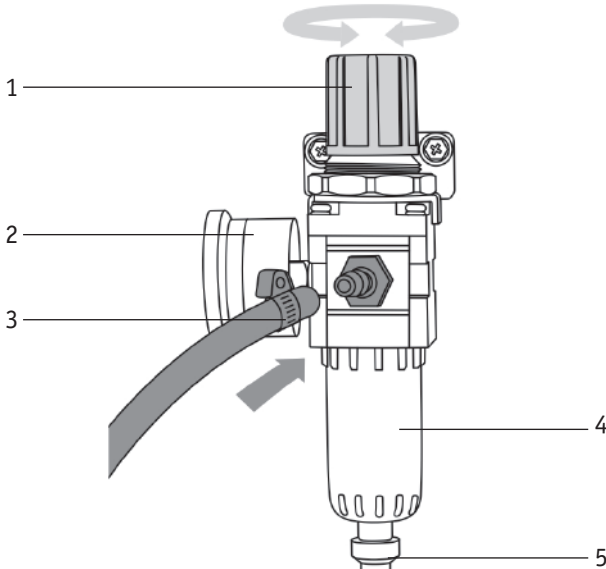


Рис. 7.4. Фильтр-регулятор.

Поз.	Описание
1	Винт регулировки давления
2	Манометр
3	Газовый рукав
4	Отстойник конденсата
5	Клапан слива конденсата

Обслуживание фильтра-регулятора описано в разделе 8.7.

8. Установите необходимые параметры резки (См. таблицу 8.4).

9. Поднесите плазмотрон к заготовке, дотроньтесь соплом до заготовки, нажмите кнопку на плазмотроне, появится основная дуга. Начинайте процесс резки (См. рис. 8.5 и 8.6).

8. ОБЩИЕ РЕКОМЕНДАЦИИ ДЛЯ ВОЗДУШНО-ПЛАЗМЕННОЙ РЕЗКИ



Данные рекомендации носят ознакомительный характер.

Сущность воздушно-плазменной резки заключается в локальном нагреве основного металла и выдувании жидкого металла потоком плазмообразующего газа. Температура ионизированной дуги может достигать 15 000 °С, что позволяет производить резку большого перечня сталей и сплавов. Схема процесса плазмообразования показана на рисунке 8.1.

Газ применяемый, при плазменной резке сталей и сплавов, – это сжатый воздух.



ВНИМАНИЕ! Применение других газов приведет к выходу из строя аппарата воздушно-плазменной резки и снятию его с гарантийного обслуживания.

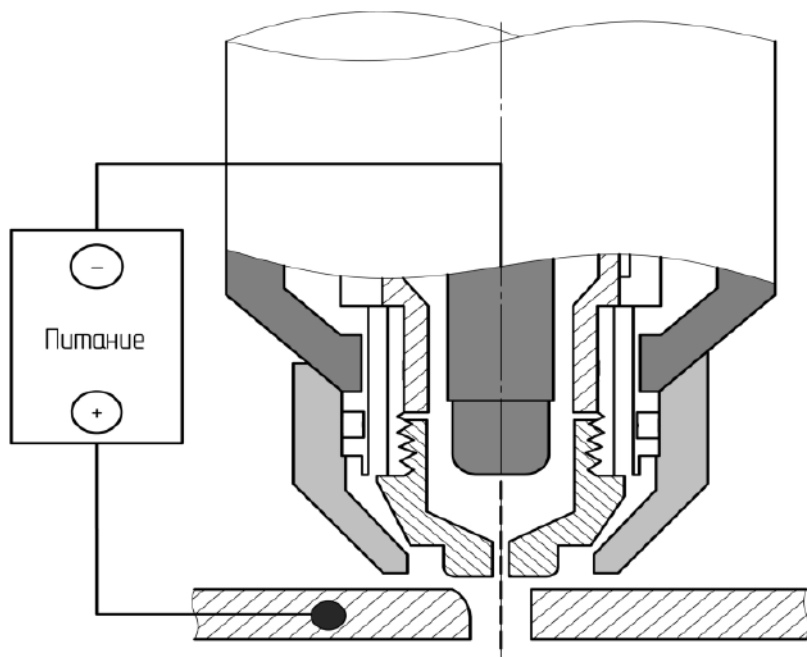


Рис. 8.1. Процесс плазмообразования.

8.1. КАЧЕСТВО РЕЗА ПРИ РУЧНОМ РАСКРОЕ МЕТАЛЛА

На получения качественного реза влияют следующие параметры:

1. Сила тока и скорость реза (См. рис. 8.2).

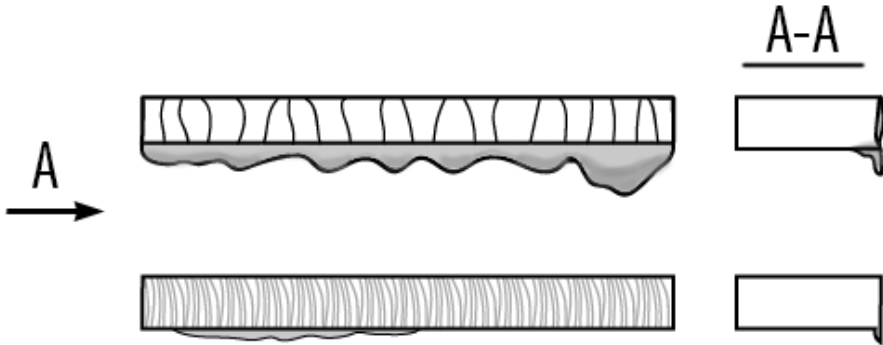


Рис. 8.2. Влияние силы тока и скорости реза.

- **Плохое качество реза:** верхние кромки оплавлены, рез неравномерный, заметны большие перпендикулярные канавки, большое количество шлака с обратной стороны реза.
- **Хорошее качество реза:** верхние кромки острые, равномерный рез, минимальное количество шлака.

2. Давление и чистота сжатого воздуха.

Рабочее давление сжатого воздуха должно быть постоянным без пульсаций и не должно быть ниже 0,4 мПа. Максимальное давление сжатого воздуха не должно превышать 0,6 мПа.

Чистоту сжатого воздуха можно определить следующими способами:

- 1) Проверьте использованные сопла и электроды. Если они черные от сожженных веществ, то сжатый воздух плохого качества.
- 2) Положите зеркало под отверстие сопла и направьте на него воздух. Если воздух влажный, то зеркало запотеет.

8.2. ПЛАЗМОТРОНЫ ДЛЯ РУЧНОГО РАСКРОЯ МЕТАЛЛА

Для работы с аппаратом воздушно-плазменной резки понадобится предназначенный для этого плазматрон (См. таблицу 8.1 и рис. 8.3).



ВНИМАНИЕ! Не превышайте ПВ плазмотрона во избежание перегрева головки плазмотрона.

Таблица 8.1. Плазмотрон для ручного раскроя металла.

Наименование	Длина, м	Артикул	Продолжительность включения 60%, А
РТ-31	5	IVT6251-21	40

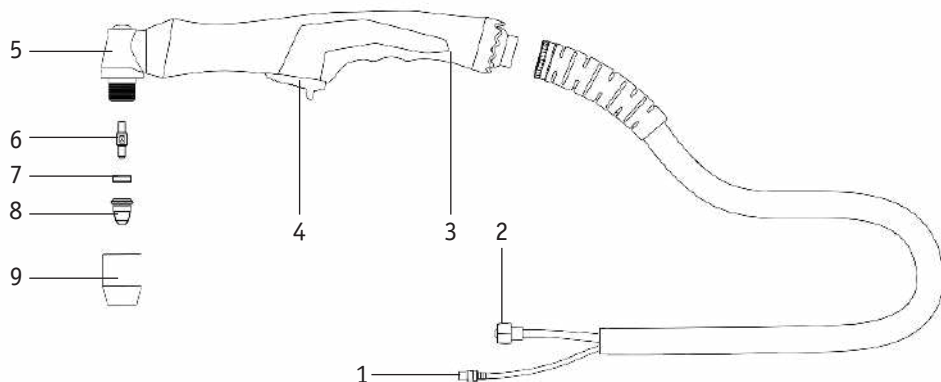


Рис. 8.3. Схема плазмотрона.

Поз.	Описание
1	Разъём подключения плазмотрона резьба 3/8G
2	Разъём управления 2-pin
3	Рукоятка
4	Курок плазмотрона
5	Головка плазмотрона
6	Катод (См. таблицу 8.2 и 8.3)
7	Диффузор(См. таблицу 8.2 и 8.3)
8	Сопло (См. таблицу 8.2 и 8.3)
9	Насадка защитная

Таблица 8.2. Расходные материалы для плазматрона РТ-31.

Наименование	Артикул
Катод	IVB0087
Сопло	IYU0086-10
Диффузор	IVF0078

При воздушно-плазменной резке в труднодоступных местах, рекомендовано использовать удлинённые расходные материалы.

Таблица 8.3. Удлиненные расходные материалы для плазматрона РТ-31.

Наименование	Артикул
Катод	IVB0094
Сопло	IYU0056-10
Диффузор	IVF0079

8.3. СТЕПЕНЬ ИЗНОСА БЫСТРОИЗНАШИВАЕМЫХ ЧАСТЕЙ

Быстроизнашиваемые части – это сопло и катод. При износе этих частей наблюдается заметное ухудшение качества реза, оплавление верхних кромок, большое количество шлака. В некоторых случаях ионизированная дуга горит вбок. Износ определяется визуальным контролем (См. рис. 8.4).

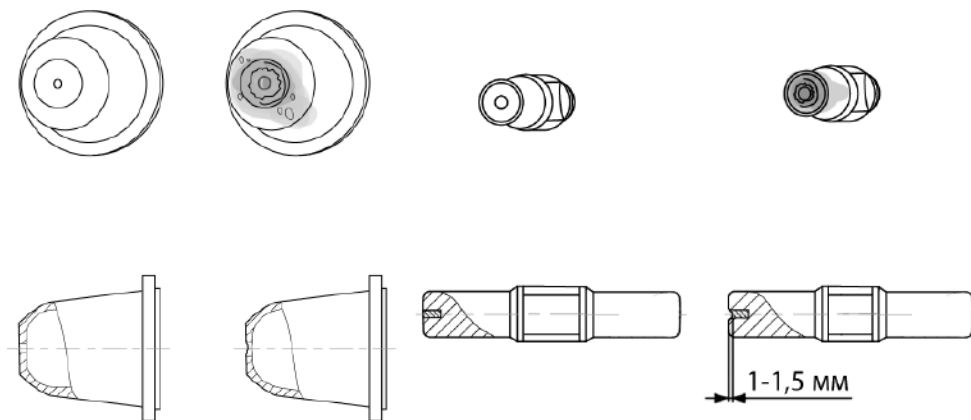


Рис. 8.4. Износ сопла (слева) и катода (справа).

8.4. ПОРЯДОК НАЧАЛА РЕЗА С КРАЯ ЛИСТА

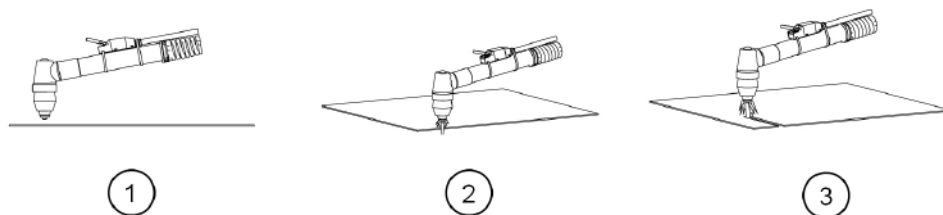


Рис 8.5. Рез с края листа.

1. Дотроньтесь соплом до разрезаемого металла.
2. Установите плазмотрон перпендикулярно относительно разрезаемого металла.
3. Нажмите на кнопку плазмотрона.
4. Начинайте процесс плазменной резки.

8.5. ПОРЯДОК НАЧАЛА РЕЗА С СЕРЕДИНЫ ЛИСТА

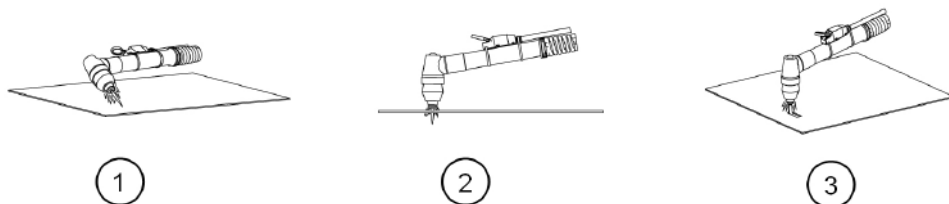


Рис. 8.6. Рез с середины листа.

1. Дотроньтесь соплом до разрезаемого металла.
2. Установите плазмотрон под небольшим углом относительно разрезаемого металла и нажмите на кнопку плазмотрона.
3. Переместите плазмотрон перпендикулярно разрезаемому металлу.
4. Начинайте процесс резки.



ВНИМАНИЕ! Для увеличения срока службы быстроизнашиваемых частей при резке с середины листа для больших толщин отверстие перед резкой рекомендовано просверлить сверлом.

8.6. РЕЖИМЫ ДЛЯ РУЧНОЙ ВОЗДУШНО-ПЛАЗМЕННОЙ РЕЗКИ

В таблице 8.4 указаны режимы для ручной воздушно-плазменной резки.

Таблица 8.4. Режимы ручной плазменной резки.

Тип разрезаемого металла	Толщина (мм)	Диаметр сопла (мм)	Сила тока (А)	Давление сжатого воздуха (мПа)
Сталь	1 – 3	1,0	20 – 25	0,4 – 0,5
	3 – 6	1,0	25 – 30	
	6 – 8	1,0	30 – 35	
	8 – 10	1,0	35 – 40	0,5 – 0,6
	10 – 12*	1,0	40 – 45	
Нержавеющая сталь	3 – 5	1,0	25 – 30	0,5 – 0,6
	5 – 8*	1,0	30 – 45	
Алюминий	2 – 4	1,0	20 – 30	0,4 – 0,6
	4 – 6	1,0	30 – 35	
	6 – 8*	1,0	35 – 45	

* – рез с края листа



Данные рекомендации носят ознакомительный характер.

8.7. ОБСЛУЖИВАНИЕ ФИЛЬТРА-РЕГУЛЯТОРА

Фильтр-регулятор не требует обслуживания. Рекомендации по подготовке сжатого воздуха описаны в разделах 9 и 9.1.

Во время процесса воздушно-плазменной резки штатный фильтр-регулятор улавливает частицы, содержащиеся в сжатом воздухе, поступающим из компрессора. В зависимости от производительности периодически сливайте конденсат, который находится в колбе фильтра-регулятора (См. рис. 8.7). Слив конденсата производится путем нажатия на кнопку слива.



ВНИМАНИЕ! Во время слива конденсата отключите аппарат от сети.



ВНИМАНИЕ! Не превышайте уровень во избежание преждевременного выхода из строя головки плазмотрона.

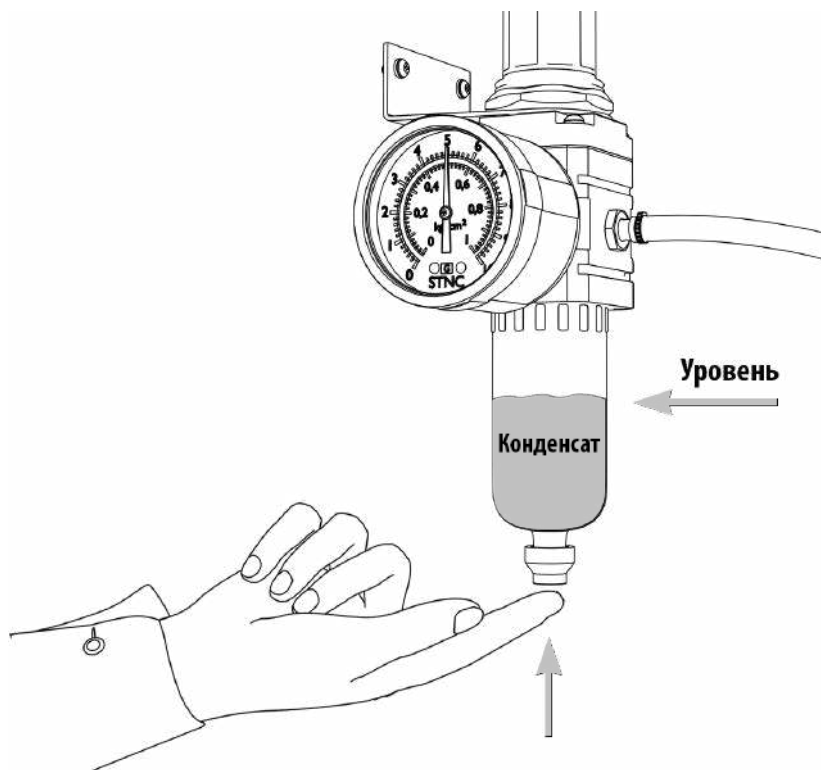


Рис. 8.7. Слив конденсата.

9. ВЫБОР КОМПРЕССОРА И ПОДГОТОВКА СЖАТОГО ВОЗДУХА ДЛЯ АППАРАТА ВОЗДУШНО-ПЛАЗМЕННОЙ РЕЗКИ



Данные рекомендации носят ознакомительный характер.

Для плазменной резки необходимо использовать «Сухой и Чистый» сжатый воздух. Побочные загрязняющие вещества могут снизить эффективность резки и привести как к преждевременному выходу из строя расходных материалов, так и к полному выходу из строя плазматрона.

При постоянном техническом обслуживании компрессора (См. руководство к компрессору) использование дополнительных фильтров не требуется, достаточно штатного фильтра-регулятора.

При использовании сжатого воздуха, отбор которого происходит из магистралей или компрессора, имеет большой срок службы. Рекомендовано устанавливать дополнительные фильтры механической очистки.

9.1. РЕКОМЕНДАЦИИ ПО ПОДГОТОВКЕ ВОЗДУХА

Рекомендации по подготовке воздуха для эксплуатации аппарата воздушно-плазменной резки: для длительной бесперебойной работы аппаратов для воздушно-плазменной резки ТМ «Сварог» необходимо использовать сжатый воздух 3 класса очистки по ГОСТ 17433-80. В крайнем случае, непродолжительно можно использовать сжатый воздух 5 класса очистки по ГОСТ 17433-80.

Для соответствия таким требованиям достаточно после ресивера полностью исправного компрессора установить в магистраль воздушной линии сепаратор со встроенным или последовательно установленным за ним фильтром механической очистки.

Для выбора сепаратора необходимо правильно подобрать рабочее давление (не менее 10 Бар.) и производительность (на 20% – 30% заявленного расхода выбранного плазматрона).

Фильтрующий элемент должен гарантировать удержание частиц размером 10 мкм.

9.2. РЕКОМЕНДАЦИИ ПО ПОДБОРУ КОМПРЕССОРА

В таблице 9.1 указаны рекомендации по подбору компрессора для аппарата воздушно-плазменной резки.

Таблица. 9.1. Параметры компрессора.

Характеристики	Ед. изм.	Ручной плазматрон
Производительность	л/мин	200 – 300
Объём ресивера	л	100 – 200
Рабочее давление	Атм.	Не менее 8

10. ТЕХНИЧЕСКОЕ ОБСЛУЖИВАНИЕ



ВНИМАНИЕ! Для выполнения технического обслуживания требуется обладать профессиональными знаниями в области электрики, механики и знать правила техники безопасности. Специалисты должны иметь допуски к проведению таких работ.



ВНИМАНИЕ! Отключайте аппарат от сети при выполнении любых работ по техническому обслуживанию.

Периодичность	Мероприятия по техническому обслуживанию
До/после использования и транспортировки	<ul style="list-style-type: none"> • Проверьте надежность подключения аппарата к электрической сети. • Проверьте целостность изоляции всех кабелей. Если изоляция повреждена, заизолируйте место повреждения или замените кабель. • Проверьте все соединения аппарата (особенно силовые разъёмы). Если имеет место окисление контактов, удалите его с помощью наждачной бумаги и подсоедините провода снова. • Проверьте работоспособность кнопок управления, регуляторов и тумблеров на передней и задней панелях источника питания. • После включения электропитания проверьте аппарат на отсутствие вибрации, посторонних звуков или специфического запаха. При появлении одного из вышеперечисленных признаков отключите аппарат и обратитесь в сервисный центр. • Убедитесь в работоспособности вентилятора. В случае его повреждения прекратите эксплуатацию аппарата и обратитесь в сервисный центр. • Произведите визуальный осмотр быстроизнашиваемых частей. При большом износе замените части на новые.
Раз в год	<ul style="list-style-type: none"> • Испытания на изоляционное сопротивление и целостность заземления должны проводиться в сервисных центрах.

Общие рекомендации:

- Следите за чистотой аппарата, удаляйте пыль с корпуса с помощью чистой и сухой ветоши.
- Не допускайте попадания в аппарат капель воды, пара и прочих жидкостей. Если вода все-таки попала внутрь, вытрите ее насухо и проверьте изоляцию (как в самом соединении, так и между разъёмом и корпусом).

11. УСТРАНЕНИЕ НЕПОЛАДОК



ВНИМАНИЕ! Ремонт данного оборудования в случае его поломки может осуществляться только квалифицированным техническим персоналом.

Неисправность	Причина и методы устранения
Аппарат включен, работает вентилятор, но отсутствует напряжение (дуга). При нажатии курка плазменного резака нет потока воздуха из плазменного резака.	Сработала защита по напряжению. Проверьте напряжение сети.
Аппарат включен, работает вентилятор, индикатор сети горит. При нажатии курка плазменного резака не образуется рабочая дуга, поток воздуха продолжает идти.	<p>а) Защитная насадка, сопло или катод плазменного резака установлены неправильно. Проверьте соединение и последовательность установки частей плазменного резака.</p> <p>б) Плазменный резак поврежден. Замените плазменный резак.</p>
Чрезмерный расход быстроизнашивающихся частей (катод, сопло).	<p>а) Сопло или катод установлены неправильно. Проверьте последовательность сборки.</p> <p>б) Диффузор установлен неправильно. Проверьте последовательность сборки.</p> <p>в) Головка плазмотрона деформирована вследствие перегрева. Замените головку плазмотрона.</p> <p>г) Давление сжатого воздуха слишком мало. Увеличьте давление сжатого воздуха или замените компрессор на более производительный.</p>
Плохое качество реза (кромки оплавлены, большое количество облоя).	<p>а) Давление сжатого воздуха слишком мало. Увеличьте давление сжатого воздуха или замените компрессор на более производительный.</p> <p>б) Выбраны некорректные режимы резки. Измените режимы резки.</p> <p>в) Сопло или катод сильно изношены. Замените изношенные части на новые.</p> <p>г) В компрессоре слишком большое количество конденсата. Слейте конденсат из компрессора.</p> <p>д) Недостаточное сетевое напряжение. Проверьте сетевое напряжение под нагрузкой.</p>
Поджиг основной дуги затруднителен, дуга не поджигается.	<p>а) Плохой контакт клеммы заземления. Проверьте место подключения, при необходимости зачистите.</p> <p>б) Плохой контакт сопла плазмотрона и разрезаемого металла. Зачистите место реза.</p>

12. КОДЫ ОШИБОК

Тип	Ошибка	Причина	Решение
Перегрев	E62	Превышен ПН	Не отключайте аппарат, дождитесь пока аппарат остынет.
Перегрузка по току или повреждение питания	E10	Нарушение работы инвертора	Перезапустите аппарат, если ошибка не пропадает, обратитесь в авторизованный сервисный центр.

13. ХРАНЕНИЕ

Аппарат в упаковке изготовителя следует хранить в закрытых помещениях с естественной вентиляцией при температуре от -30 до +55 °С и относительной влажности воздуха до 80%.

Наличие в воздухе паров кислот, щелочей и других агрессивных примесей не допускается.

Аппарат перед закладкой на длительное хранение должен быть упакован в заводскую коробку.

После хранения при низкой температуре аппарат должен быть выдержан перед эксплуатацией при температуре выше 0 °С не менее шести часов в упаковке и не менее двух часов без упаковки.

14. ТРАНСПОРТИРОВКА

Аппарат может транспортироваться всеми видами закрытого транспорта в соответствии с правилами перевозок, действующими на каждом виде транспорта.

Условия транспортирования при воздействии климатических факторов:

- температура окружающего воздуха от -30 до +55 °С;
- относительная влажность воздуха до 80%.

Во время транспортирования и погрузочно-разгрузочных работ упаковка с аппаратом не должна подвергаться резким ударам и воздействию атмосферных осадков.

Размещение и крепление транспортной тары с упакованным аппаратом в транспортных средствах должны обеспечивать устойчивое положение и отсутствие возможности ее перемещения во время транспортирования.



ВНИМАНИЕ! Перед использованием изделия **ВНИМАТЕЛЬНО** изучите раздел «Меры безопасности» данного руководства.

Санкт-Петербург
2022 г.